

SILVERLINE

CATALOGO
ELETTRODOMESTICI
'23

new generation
kitchen experience

silverline.com/Italy

CATALOGO ELETTRODOMESTICI '23



SILVERLINE

**INDICE
INDEX**
Cappa
Hood

**PIANO+CAPPA
WORKTOP HOOD**



7110
FLOW IN PRO MAX P-16

DOWNDRAFT



3410
DOWNDRAFT P-35

INCASSO BUILT-IN



3129 INSIDE PRO
DROP CONTROL P-41

ISOLA ISLAND



4250 P-78

ISOLA ISLAND



4240 P-79

ISOLA ISLAND



4110 P-81

ISOLA ISLAND



4110
DROP CONTROL P-82

INCASSO BUILT-IN



3129 INSIDE-4
DROP CONTROL P-46

INCASSO BUILT-IN



3129 INSIDE-3
DROP CONTROL P-47

INCASSO BUILT-IN



3129 INSIDE-3
DROP CONTROL P-48

INCASSO BUILT-IN



3129
INSIDE-1 P-49

ISOLA ISLAND



4180 P-83

ISOLA ISLAND



4170 P-84

ISOLA ISLAND



4170 P-85

SOFFITTO CEILING



4260 P-89

INCASSO BUILT-IN



1390 P-50

INCASSO BUILT-IN



1210 P-51

INCASSO BUILT-IN



1201 P-52

INCASSO BUILT-IN



1171 P-53

SOFFITTO CEILING



4226 P-101

PARETE WALL-MOUNTED



3457
SOHO P-106

PARETE WALL-MOUNTED



3457 SOHO
DROP CONTROL P-107

PARETE WALL-MOUNTED



2262
LUNA P-113

SOSPESA SUSPENDED



4390
LIGHTLINE P-56

SOSPESA SUSPENDED



4386
PURE PLUS P-68

SOSPESA SUSPENDED



4385
NEAT P-69

ISOLA ISLAND



4207 P-73

PARETE WALL-MOUNTED



3472
BOLD P-115

PARETE WALL-MOUNTED



3472
BOLD P-117

PARETE WALL-MOUNTED


































3474 STRONG
DEKTON P-119

PARETE WALL-MOUNTED



3474 STRONG
DEKTON P-121

<p>PARETE WALL-MOUNTED</p>  <p>3283 P-123</p>	<p>PARETE WALL-MOUNTED</p>  <p>3490 OSLO P-124</p>	<p>PARETE WALL-MOUNTED</p>  <p>3490 OSLO P-125</p>	<p>PARETE WALL-MOUNTED</p>  <p>3481 P-126</p>	<p>PARETE WALL-MOUNTED</p>  <p>3120 P-139</p>	<p>PARETE WALL-MOUNTED</p>  <p>3110 P-140</p>	<p>PARETE WALL-MOUNTED</p>  <p>2240 P-141</p>	<p>MOTORE MOTOR</p>  <p>1240 P-142</p>
<p>PARETE WALL-MOUNTED</p>  <p>3481 P-127</p>	<p>PARETE WALL-MOUNTED</p>  <p>3450 P-128</p>	<p>PARETE WALL-MOUNTED</p>  <p>3444 P-129</p>	<p>PARETE WALL-MOUNTED</p>  <p>3424 P-130</p>	<p>MOTORE MOTOR</p>  <p>1250 P-143</p>	<p>MOTORE MOTOR</p>  <p>1260 P-144</p>	<p>MOTORE MOTOR</p>  <p>1270 P-145</p>	<p>Forni Ovens</p>
<p>PARETE WALL-MOUNTED</p>  <p>3422 P-131</p>	<p>PARETE WALL-MOUNTED</p>  <p>3420 P-132</p>	<p>PARETE WALL-MOUNTED</p>  <p>3300 P-133</p>	<p>PARETE WALL-MOUNTED</p>  <p>3180 P-134</p>	<p>FORNI MULTIFUNZIONE MULTIFUNCTION ELECTRIC OVENS</p>  <p>S5 T - BO65T5B01 P-159</p>	<p>FORNI MULTIFUNZIONE MULTIFUNCTION ELECTRIC OVENS</p>  <p>S5 T - BO65T5W01 P-159</p>	<p>FORNI MULTIFUNZIONE MULTIFUNCTION ELECTRIC OVENS</p>  <p>S5 T - BO65T5X01 P-159</p>	<p>FORNI MULTIFUNZIONE MULTIFUNCTION ELECTRIC OVENS</p>  <p>S4 - BO6504B02 P-160</p>
<p>PARETE WALL-MOUNTED</p>  <p>3173 DROP CONTROL P-135</p>	<p>PARETE WALL-MOUNTED</p>  <p>3170 P-136</p>	<p>PARETE WALL-MOUNTED</p>  <p>3170 P-137</p>	<p>PARETE WALL-MOUNTED</p>  <p>3159 P-138</p>	<p>FORNI MULTIFUNZIONE MULTIFUNCTION ELECTRIC OVENS</p>  <p>S4 - BO6504W02 P-160</p>	<p>FORNI MULTIFUNZIONE MULTIFUNCTION ELECTRIC OVENS</p>  <p>S4 - BO6504X02 P-160</p>	<p>FORNI MULTIFUNZIONE MULTIFUNCTION ELECTRIC OVENS</p>  <p>S3 - BO6503B03 P-161</p>	<p>FORNI MULTIFUNZIONE MULTIFUNCTION ELECTRIC OVENS</p>  <p>S3 - BO6503X03 P-161</p>

FORNI MULTIFUNZIONE
MULTIFUNCTION
ELECTRIC OVENS



S3E -
BO65E3B01 P-162

FORNI MULTIFUNZIONE
MULTIFUNCTION
ELECTRIC OVENS



S3E -
BO65E3X01 P-162

FORNI MULTIFUNZIONE
MULTIFUNCTION
ELECTRIC OVENS



S2 -
BO6502B01 P-163

FORNI MULTIFUNZIONE
MULTIFUNCTION
ELECTRIC OVENS



S2 -
BO6502X01 P-163

PIANI INDUZIONE
INDUCTION HOBS



IH5449B01 P-183

PIANI INDUZIONE
INDUCTION HOBS



IH5445B01 P-184

PIANI INDUZIONE
INDUCTION HOBS



IH5447B01 P-185

Microonde
Microwaves

MICROONDE DA INCASSO
BUILT-IN MICROWAVE



MW9041B01 P-165

MICROONDE DA INCASSO
BUILT-IN MICROWAVE



MW9012X01 P-166

MICROONDE DA INCASSO
BUILT-IN MICROWAVE



MW9025X01 P-167

Frigoriferi
Refrigerator

FRIGORIFERI
REFRIGERATOR



R12093W01 P-190

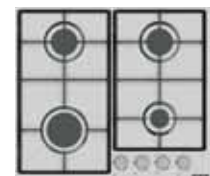
FRIGORIFERI
REFRIGERATOR



R12069W02 P-191

Piani Cottura
Hobs

PIANI COTTURA INOX
STAINLESS STEEL HOBS



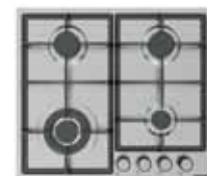
AS5238X01 P-176

PIANI COTTURA INOX
STAINLESS STEEL HOBS



AS5444X01 P-177

PIANI COTTURA INOX
STAINLESS STEEL HOBS



AS5443 P-178

Lavastoviglie
Dishwasher

LAVASTOVIGLIE
DISHWASHER



D11045X02 P-197

LAVASTOVIGLIE
DISHWASHER



D11046X02 P-198

LAVASTOVIGLIE
DISHWASHER



D11037X02 P-199

PIANI IN VETRO
GLASS HOBS



CS5405B01 P-179

PIANI IN VETRO
GLASS HOBS



CS5405W01 P-180

PIANI IN VETRO
GLASS HOBS



CS5404B01 P-181

PIANI INDUZIONE
INDUCTION HOBS



IH5450B01 P-182

Cantinette
Wine Cellar

CANTINA VINI INTEGRATA
A COLONNA
COLUMN INTEGRATED
WINE CELLAR



SWB6636B P-203

CANTINA VINI INTEGRATA
A COLONNA
COLUMN INTEGRATED
WINE CELLAR



SWB6420B P-204

CANTINA VINI SOTTOTAVOLO
BUILT UNDER WINE CELLAR



SWU6751B P-205

CAPPA HOOD

Prestazioni elevate ottenute grazie a tecnologie intelligenti e design all'avanguardia. Chi non desidera una cucina pulita ed elegante?

High performance is achieved through smart technologies and strong design. As we spend a great deal of our time there, who doesn't want a clean and aesthetic kitchen?



Le cappe Silverline beneficiano di un anno supplementare oltre ai due anni di garanzia convenzionale. Offriamo gratuitamente l'estensione di garanzia su tutta la gamma di cappe Silverline. L'estensione è attivabile online sul sito <https://shop.silverlineitalia.com/>

Silverline hoods benefit from an extra year in addition to the two-year usual warranty. We offer the free warranty extension on the entire range of Silverline hoods. The extension can be activated online at <https://shop.silverlineitalia.com/>



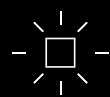
Distanza Dal Piano
Cottura (Elettrico)
Hob Distance (Electric)



Distanza Dal Piano
Cottura (Gas)
Hob Distance (Gas)



Distanza Minima Dal
Piano Cottura (Elettrico&Gas)
Minimum Hob Distance
(Electric&Gas)



Illuminazione Led
Led Lighting



2in1 Cappa
Integrata Nel Piano
2in1 Integrated
Hood and Hob



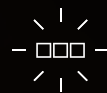
Silvermute
Silvermute



Modalità Automatica
Auto Mode



Modalità Manuale
Manual Mode



Illuminazione
Striscia Led
Led Stripe Lighting



Illuminazione Dell'intera
Superficie
Full Surface Lighting



Illuminazione Led Rgb
Rgb Led Lighting



Illuminazione Tunable Led
Tunable Led Lighting



Indicatore Qualità Aria
Air Quality Indicator



Capacità Recupero Acqua
Waste Water Capacity



Sensore Di Vapore
Steam Sensor



Auto Function
Auto Function



Telecomando
Remote Control



Comando App
App Control



Piano e Cappa
Connessi
Hob To Hood



Customizzazione
Customisation



Utilizzo Con i Tubi
Using With Pipe



Funzione Saliscendi
Lift



Filtro Carbone
Carbon Filter



Filtro Carbone Attivo Flex
Active Flex Carbon Filter



Anticondensa
Drop Control



Motore V12 Dynamic Iq
V12 Dynamic Iq Motor



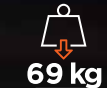
Collega La Spina e Cucina
Plug & Play



Hi Series
Hi Series



Indicatore Ciclo
Di Vita Del Filtro
Filter Lifecycle Indicator



Peso
Weight



Facilita' D'installazione
Easy Installation

Cappe Integrate Worktop Hood

I prodotti integrati garantiscono un migliore utilizzo dello spazio, grazie alla soluzione 2 in 1. La cappa integrata aspira il vapore e gli odori di cottura direttamente dalla fonte, assicurando così un flusso continuo di aria pulita.

Worktop hood solutions with integrated hobs are saving space in kitchens thanks to the 2-in-1 cooking experience they offer. The integrated hood in hob extracts unpleasant odors and steam emitted during cooking directly from the source. This ensures continued clean air flow in the kitchen.

FLOW IN PRO MAX



Facilità di Pulizia Easy Cleaning

Griglia e filtro antigrasso possono essere rimossi facilmente e puliti in lavastoviglie.

Grill and grease filter can easily be removed and cleaned in the dishwasher.



Facilità di estrazione della vaschetta di recupero dell'acqua
Facilmente removibile e semplice da pulire

Easy extract water cabinet
Easily removed and simply cleaned

nessun bisogno di rinunciare ai cassetti!
no need to give up your drawers!

SilverMute 

Cappe Integrate



21 cm Height
Altezza 21 cm

3 Cassetti Utilizzabili
con profondità 45cm

3 Active Drawer
with the Depth of 45 cm



7110 FLOW IN PRO MAX

PIANO+CAPPA WORKTOP HOOD



9S+B Controllo multi slider 9S+B Multi Slider control
Indicatore ciclo di vita filtro Filter Life-Cycle Indicator
Motore V12 Dynamic IQ V12 Dynamic IQ Motor
Plug and play Plug and play

85 cm

Nero Black

Capacità del flusso dell'aria 610 m³/h Airflow Capacity 610 m³/h

Livello massimo di rumore 69 db (A) Max noise level 69 db (A)

Livello minimo di rumore 39 db (A) Minimum noise level 39 db (A)

Assorbimento totale 200 W Total absorption 200 W

Uscita rettangolare 220x89 mm Rectangle outlet 220x89 mm

Flex Induction Cooktop Piano induzione flex

Superficie in vetroceramica facile da pulire Decorative Easy-Clean Vitroceramic Surface

Controllo multi slider Multi slider control

4 booster 4 booster

9 livelli di potenza 9 Power Levels

Funzione bridge per doppia zona Bridge Function

Blocco sicurezza Safety Lock

Auto-spegnimento (in caso di avvio accidentale, di lunga assenza o di temperatura troppo elevata)

Auto Stop (In Case of Inadvertent Start, Long Absence, Over Temperature)

Indicatori calore residuo Residual heat indicators

Sistema ottimizzazione pentola Pan optimization system

Funzione bassa temperatura Low temp function

Auto adattabile (l'area riscaldata si adatta automaticamente alla pentola)

Auto Adapt (Heating Area Adapts Itself to the Pot)

Timer elettronico (possibilità di programmare tutte le zone contemporaneamente)

Electronic Timer (Possibility to Programme All the Zones at the same time)

Potenza totale 7.4 kW Total power: 7.4 kW

Tipo di resistenza: Octa flex Coil type: Octa flex

Dimensione e potenza della bobina: 2 (2 kW - 2.8 kW) - 190*190 mm / 2 (1,5 kW - 2.8 kW) - 190*190 mm

Coil Size & Power: 2 (2 kW - 2.8 kW) - 190*190 mm / 2 (1,5 kW - 2.8 kW) - 190*190 mm

Limitazione di potenza: 2,8 kW - 3,5 kW - 7,6 kW Power Limitation: 2,8 kW - 3,5 kW - 7,6 kW

Dettagli kit a pagina no. 148-149 Kit details on 148-149 page



MODEL

Codice Code	Dimensioni Size	Colore Color	Prezzo Price
7110.8.733.01	85 cm	nero black	2.480,00 €

Codice Code

Accessori Accessories

Prezzo Price

YT207.1001.89	kit collegamento tubi per versione aspirante e/o filtrante piping kit h6	720,00 €
YT207.1001.82	kit collegamento tubi h10	720,00 €

PANORAMICA DEL PRODOTTO PRODUCT OVERVIEW

- 1 Griglia Decorativa
Decorative Grill
- 2 Filtro Antigrasso
Grease Filter
- 3 Cavità Per Filtro Antigrasso
Oil Filter Seating
- 4 Pannello Di Controllo
Control Panel
- 5 Vaschetta Di Recupero Dell'acqua
Water Tank
- 6 Tubo Flessibile
Flex Pipe

Piano induzione con Griglia reversibile (nero/inox)
Induction hob with double-sided grille design consisting of matte black stainless steel

Filtro nero antigrasso:
Ergonomic, conico (6 strati), lavabile in lavastoviglie

Black oil filter:
Dishwasher safe, ergonomic U-shaped black oil filter with 6-layer

Motore V12 Dynamic IQ
V12 Dynamic IQ Motor

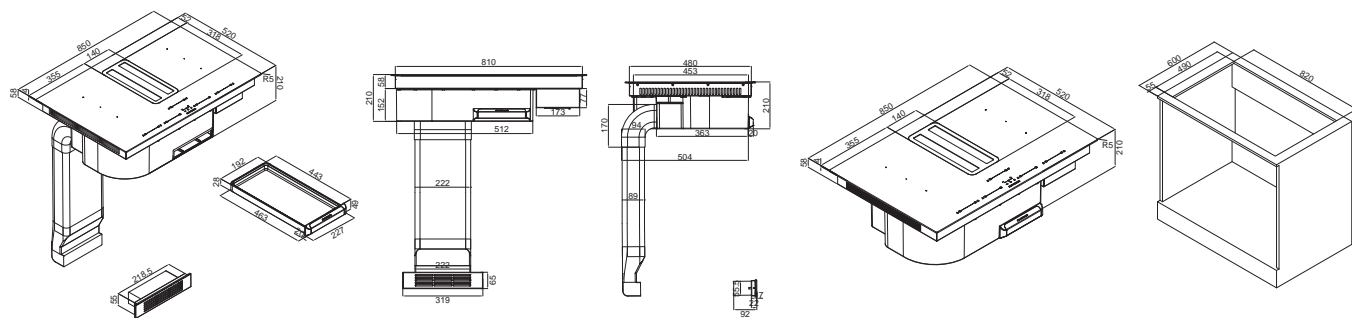


Vari kit di collegamento disponibili
Various pipe kits

5 Cassetto recupero
Acqua facilmente estraibile (capacità 2 l)
Easy-to-remove water tank (Max. 2 liter capacity)

Product Perspectives Prospettiva del prodotto:

85 cm Flow-in Pro Max Flow-in Pro Max 85cm

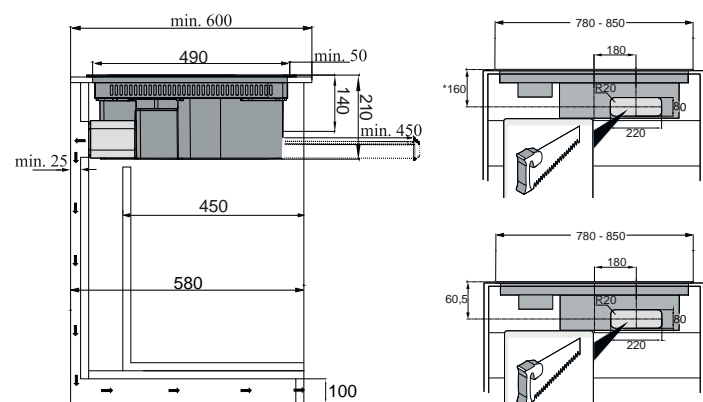




KIT PLUG & PLAY



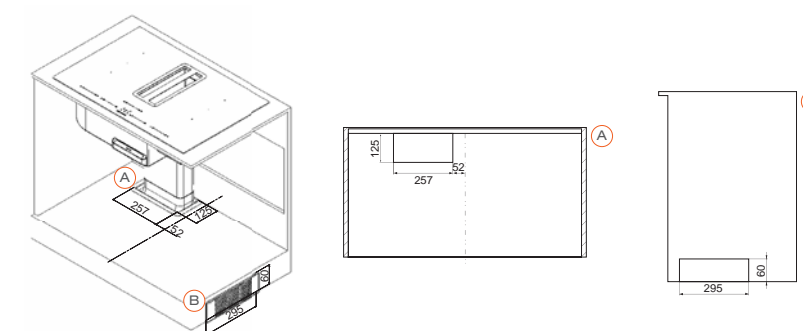
Il Kit Plug & Play (YT207.1001.91), presente nell'imballo, deve essere utilizzato con il filtro carbone. L'installazione viene eseguita collegando l'adattatore al tubo flessibile con il nastro adesivo. L'aria purificata dal filtro viene espulsa nel vano sanitario.



KIT COLLEGAMENTO PER ZOCCOLO 6cm



L'installazione può essere eseguita con il kit codice YT207.1001.89. Per poter portare lo scarico dell'aria allo zocolino è necessario praticare dei fori nel mobile. Procedere posizionando i tubi e raccordandoli con il nastro. L'aria può essere incanalata utilizzando il tubo flessibile a seconda della posizione del foro sullo zocolino. Si raccomanda l'utilizzo del filtro carbone.



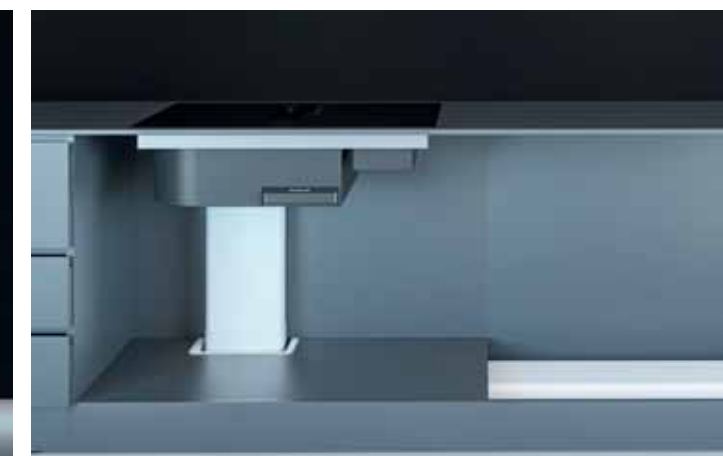
VARIANTI COLLEGAMENTI



Frontale



Posteriore



Laterale

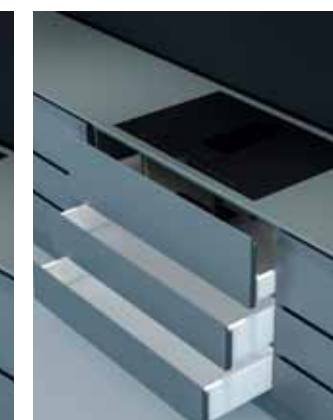
ESEMPI INSTALLAZIONE CASSETTI



1 Cassetto



2 Cassetti
343x450 1&2 Cassetto



3 Cassetti
286x450 1 Cassetto
200x450 2&3 Cassetto



2 Cassetti + 1 Cassetto Posate
195x450 1 Cassetto
245x450 2&3 Cassetto

INSTALLAZIONE

• Le parti che si trovano all'interno del dispositivo possono avere bordi taglienti. Utilizzare protezioni adeguate.

ATTENZIONE!

- Il mobile sul quale andrete ad installare il prodotto deve essere resistente a una temperatura di 90°.
- La durezza del mobile nel quale viene installato il prodotto deve essere accertata una volta che la foratura viene effettuata.

Fig 1

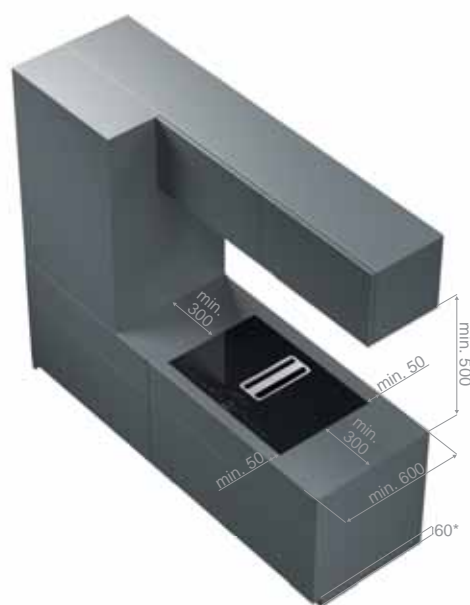
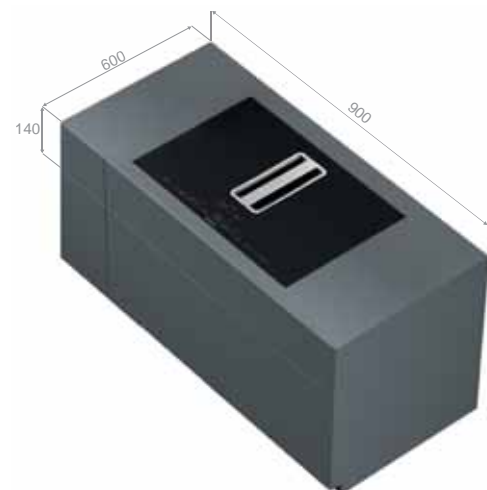


Fig 2



Considerare le dimensioni della figura 2 come le dimensioni minime del piano lavoro.

• Specialmente nel caso di materiale sottile, la capacità e la durezza devono essere assicurate tramite appropriati supporti, tarati per il peso del prodotto. Il materiale di rinforzo deve essere resistente al calore e all'umidità. Il peso del prodotto è indicato sull'etichetta imballo.

• Pulire i lati del foro. Coprire i lati di modo che siano impermeabili e resistenti al calore.

• L'angolo del foro deve essere di 90°.

Dimensioni Per la Foratura del Top e Utilizzo del Silicene

Tenere in considerazione le distanze di sicurezza specificate.

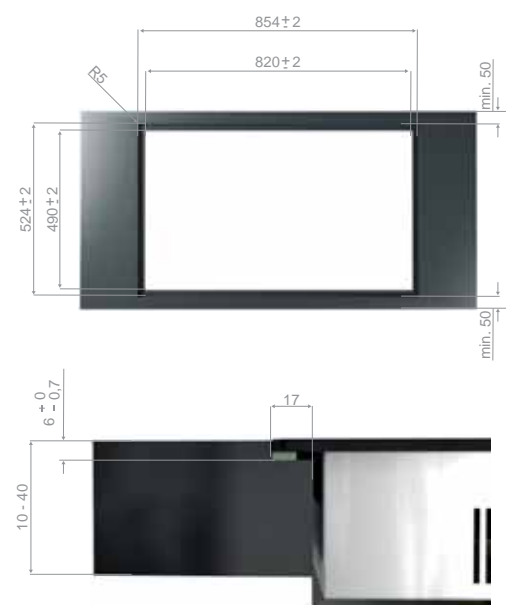
- La distanza fra il foro incasso e il retro e il davanti del top deve essere min 50 mm.
- Una distanza minima di 300 mm deve essere lasciata sulla destra e sulla sinistra del piano cottura.
- La profondità minima del piano lavoro deve essere 600 mm.

Fig 3



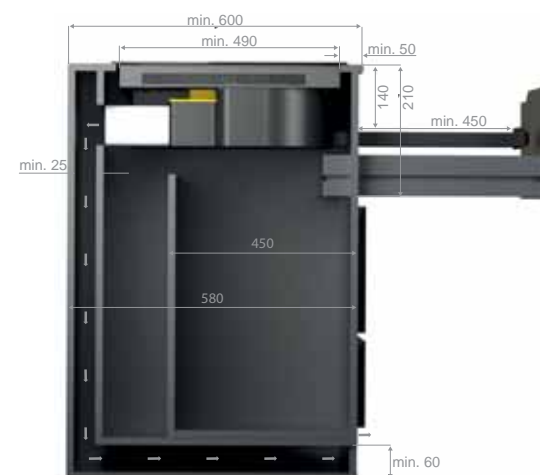
Sezione piano lavoro.

Fig 4



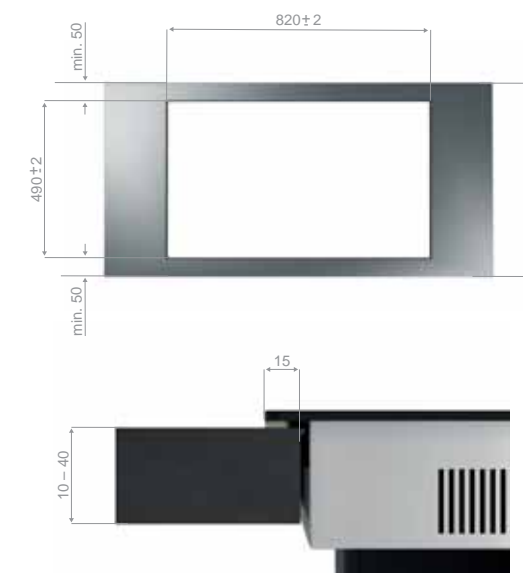
Dimensioni incasso (filotop).

Fig 6



L'aria filtrata viene espulsa nel vano sanitario del mobile. La distanza minima del vano è 25 mm.

Fig 5



Dimensioni sopratop.

Fig 7

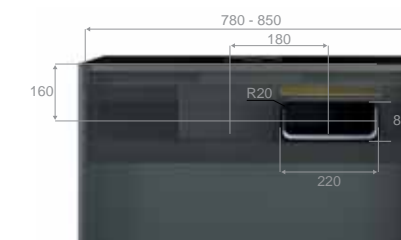
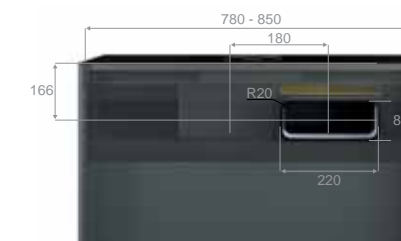


Fig 8



La parete posteriore del mobile deve essere conforme alle dimensioni indicate. La figura 7 è relativa all'installazione sopratop, la 8 all'installazione filotop.

Fig 9



Installare ed avvitare l'adattatore sullo schienale del mobile, in corrispondenza del foro praticato.

Fig 10



1- Griglia decorativa / 2- Filtro antigrasso / 3- Cassetto recupero acqua

Togliere la griglia, il filtro antigrasso e il cassetto recupero acqua, di modo che durante l'installazione non si rovinino cadendo.

Fig 13



1- Tubo flessibile

Collegare il tubo flessibile come indicato dalla freccia.

Fig 14



1- Nastro adesivo

Per prevenire fuoriuscite di aria nel punto di collegamento fra prodotto e tubo flessibile, assicurare con il nastro adesivo.

Fig 11



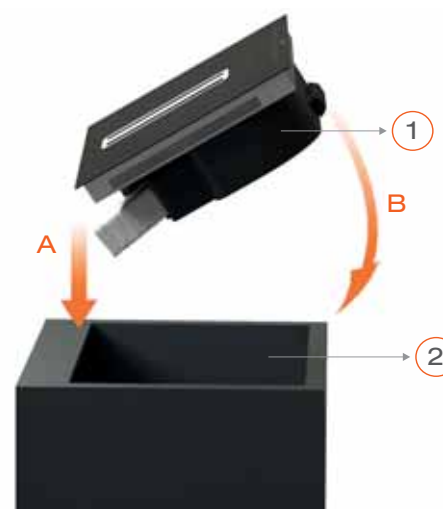
Rovesciare il prodotto per applicare la guarnizione adesiva. Assicurarsi che il prodotto non sia danneggiato.

Fig 12



Staccare il materiale isolante dal nastro e incollarlo.

Fig 15



1 - Prodotto / 2- Top

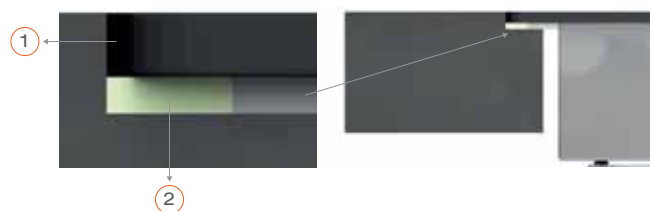
Per posizionare il piano all'interno del top, girare il piano e inserirlo, posizionando per primo il retro. Poi la parte frontale.

Fig 16



Una volta posizionato il piano nel top, collegare il tubo flessibile all'adattatore posto sullo schienale del mobile.

Fig 17: Installazione a incasso (filotop)

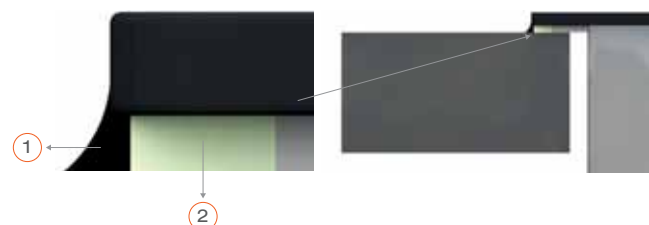


Utilizzare il silicone dopo aver installato il prodotto;

- 1- Silicone nero termo resistente / 2 - Spugna

Una volta completata l'installazione dell'elettrodomestico, sigillare applicando il silicone. Pulire con una spugna umida la superficie del piano e del top perché non si macchi.

Fig 18: Installazione sopratop



Utilizzare il silicone dopo aver installato il prodotto;

- 1- Silicone nero termo resistente / 2 - Spugna

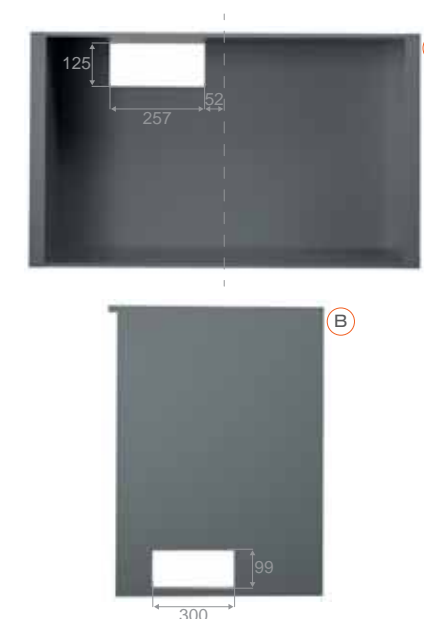
Una volta completata l'installazione dell'elettrodomestico, sigillare applicando il silicone. Pulire con una spugna umida la superficie del piano e del top perché non si macchi.

Fig 20



Per poter rimuovere la vaschetta dell'acqua è necessario uno spazio di 450 mm.

Fig 21

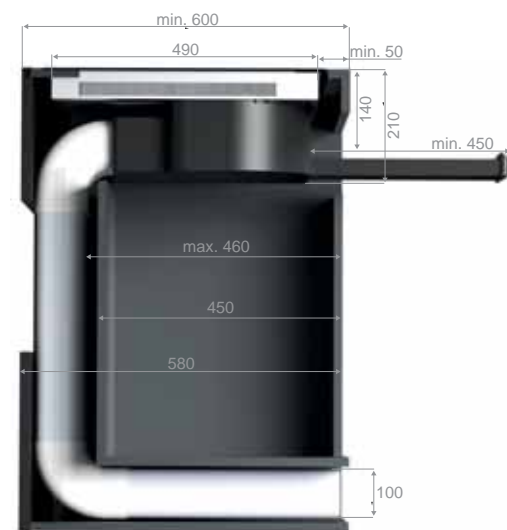


Forare il top secondo le dimensioni indicate.

VARIANTE INSTALLAZIONE PER VERSIONE FILTRANTE

ATTENZIONE!
Controllare le dimensioni del top prima di procedere all'installazione!

Fig 19



Prima di procedere all'installazione, considerare le misure di incasso.

Fig 22



Dopo aver forato il top, procede all'installazione come indicato dalla fig. 22 dopo aver completato i passaggi indicati nelle fig. 10, fig. 11 e fig. 12.

- 1- Tubo a gomito (corto)

Posizionare il tubo come segnalato in figura.

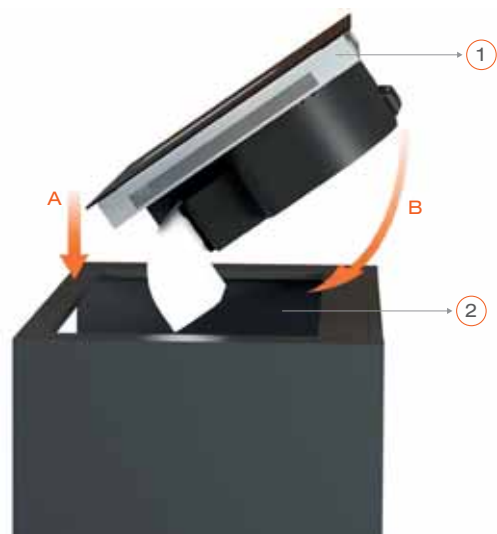
Fig 23



- 1- Nastro sigillante

Per prevenire la fuoriuscita dell'aria dal punto di giunzione tra il tubo e il prodotto, fissare la parte con il nastro sigillante.

Fig 24

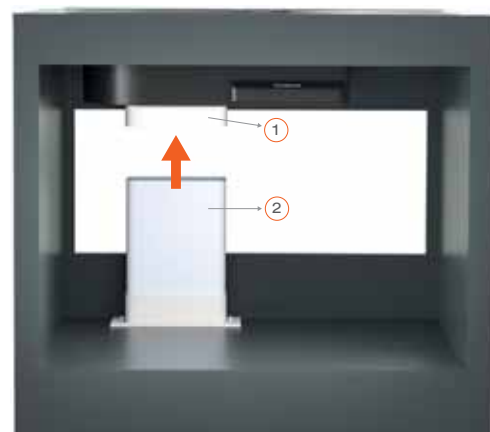


1- Piano cottura / 2- Top

Per posizionare il piano all'interno del top, sollevarlo sopra il banco e inserirlo in posizione piana.

Posizionare prima il retro del prodotto sul piano di lavoro (A), successivamente posizionare la parte anteriore (B).

Fig 25



1- Tubo a gomito / 2- Tubo rettangolare

Collegare il tubo rettangolare al tubo a gomito come illustrato in figura.

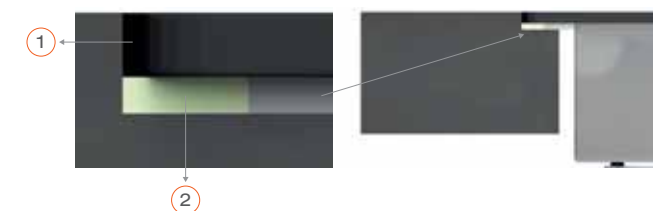
Fig 28



Puoi completare l'installazione del prodotto come in fig 28 con gli accessori disponibili nei kit di collegamento.

Fissare la giuntura dei tubi con il nastro isolante.

Fig 29 Installazione a incasso



Utilizzare il silicone dopo aver installato il prodotto;

1- Silicone nero termo resistente / 2- Spugna

Una volta completata l'installazione del piano, sigillare applicando il silicone termo resistente.

Fig 26



1- Tubo a gomito / 2- Tubo rettangolare

Far passare il tubo a gomito attraverso lo zoccolino.

Fig 27

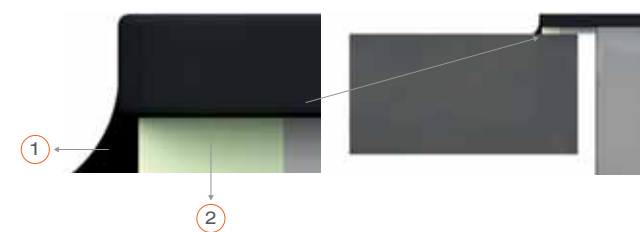


1- Tubo a gomito / 2- Tubo rettangolare

Dopo aver inserito il tubo a gomito nello zoccolino, collegarlo al tubo rettangolare come in figura.

Fissare la giunzione dei due tubi con il nastro isolante.

Fig 30 Installazione sopratop



Utilizzare il silicone dopo aver installato il prodotto;

1- Silicone nero termo resistente / 2- Spugna

Una volta completata l'installazione del piano, sigillare applicando il silicone termo resistente.

Fig 31



1- Pellicola protettiva

Una volta completata l'installazione, rimuovere la pellicola protettiva.



3410 DOWNDRAFT

DOWNDRAFT



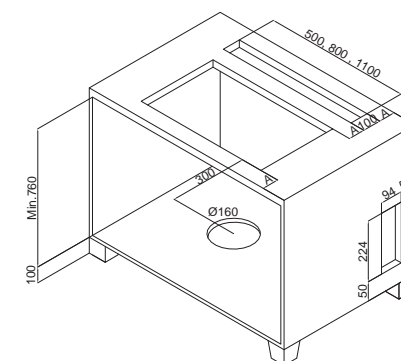
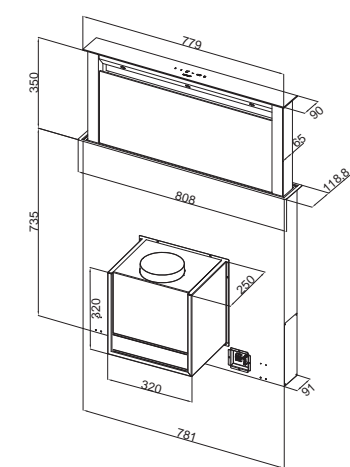
4

Speed



- Controllo touch** Touch control
- Telecomando** Remote Control
- Motore Esterno Compatibile** External motor compatible
- Indicatore di pulizia** Cleaning indicator

90 cm
Inox Nero Inox Black
Striscia LED LED stripe
Capacità del flusso dell'aria 734 m³/h Airflow Capacity 734 m³/h
Livello massimo di rumore 62 db (A) Max noise level 62 db (A)
Livello minimo di rumore 49 db (A) Minimum noise level 49 db (A)
Uscita 150 mm Outlet 150 mm
Assorbimento totale 271 W Total absorption 271 W



MODEL

Codice Code	Dimensioni Size	Colore Color	Prezzo Price
3410.9.733.01	90 cm	inox+vetro nero inox+black glass	2.570,00 €

Codice Code	Accessori Accessories	Prezzo Price
YM972.1001.12	kit di collegamento tubo pipe connection kit	610,00 €
YM974.3413.03	filtro carbone set set charcoal filter	180,00 €
YM974.3413.04	filtro carbone charcoal filter	140,00 €

*Il kit di collegamento tubi è necessario nel caso di cappa installata in versione filtrante The piping kit is needed in case of recycle version

Cappe a Incasso Built-In

Diventando parte integrante della cucina, le cappe devono essere scelte considerando la loro funzionalità, facilità d'uso, design, di modo da avere una cucina libera da odori, umidità e vapore. Silverline ha una gamma adatta a ogni tipo di cucina e a ogni tipo di mobile.

Being an integral part of the kitchen, hoods should be chosen carefully, taking various factors into account such as functionality, user-friendliness, and design. For a better eating experience, spending time in a kitchen free from odors, moisture and steam will be much more enjoyable. With a range of products for every kitchen type, Silverline can meet customer requirements with its cabinet solutions as well.



Il corpo in acciaio spazzolato, il motore di classe A, la copertura del pannello comandi in materiale plastico che permette la diffusione della luce, la veletta in vetro temperato, la possibilità di fornitura in versione nera opaca, fanno di Inside un prodotto di design

Brushed stainless steel main body, which holds the A class-energy motor, is manufactured by metal sheet bending machine. Light diffusing PC material covers the control panel. The whole body can be also covered with powder coating to exceed the specified finish requirements for domestic appliances and provide colours such as mate black.



3129 INSIDE PRO

INCASSO BUILT-IN



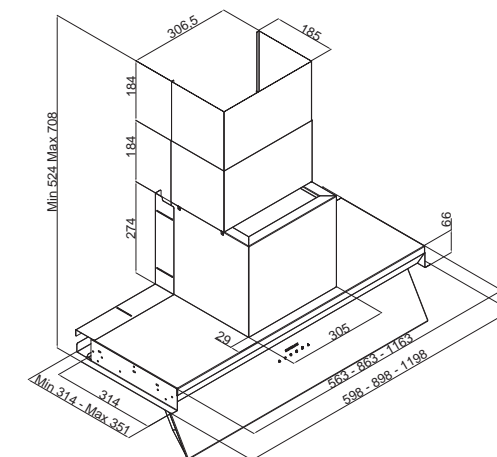
Controllo touch Touch control
Indicatore di pulizia Cleaning indicator
Anticondensa Drop control
Serbatoio acqua Water collector

60 - 90 - 120 cm
 Nero Black
Striscia LED 8 W LED Bar 8 W
Capacità del flusso dell'aria 648 m³/h Airflow Capacity 648 m³/h
Livello massimo di rumore 64 db (A) Max noise level 64 db (A)
Livello minimo di rumore 45 db (A) Minimum noise level 45 db (A)
Uscita 150 mm Outlet 150 mm
Assorbimento totale 125 W Total absorption 125 W

MODEL

Codice Code	Dimensioni Size	Colore Color	Prezzo Price
3129.6.733.23	60 cm	nero black	1.030,00 €
3129.9.733.21	90 cm	nero black	1.090,00 €
3129.2.733.14	120 cm	nero black	1.180,00 €

Codice Code	Accessori Accessories	Prezzo Price
YT971.1000.66	filtro carbone charcoal filter	40,00 €

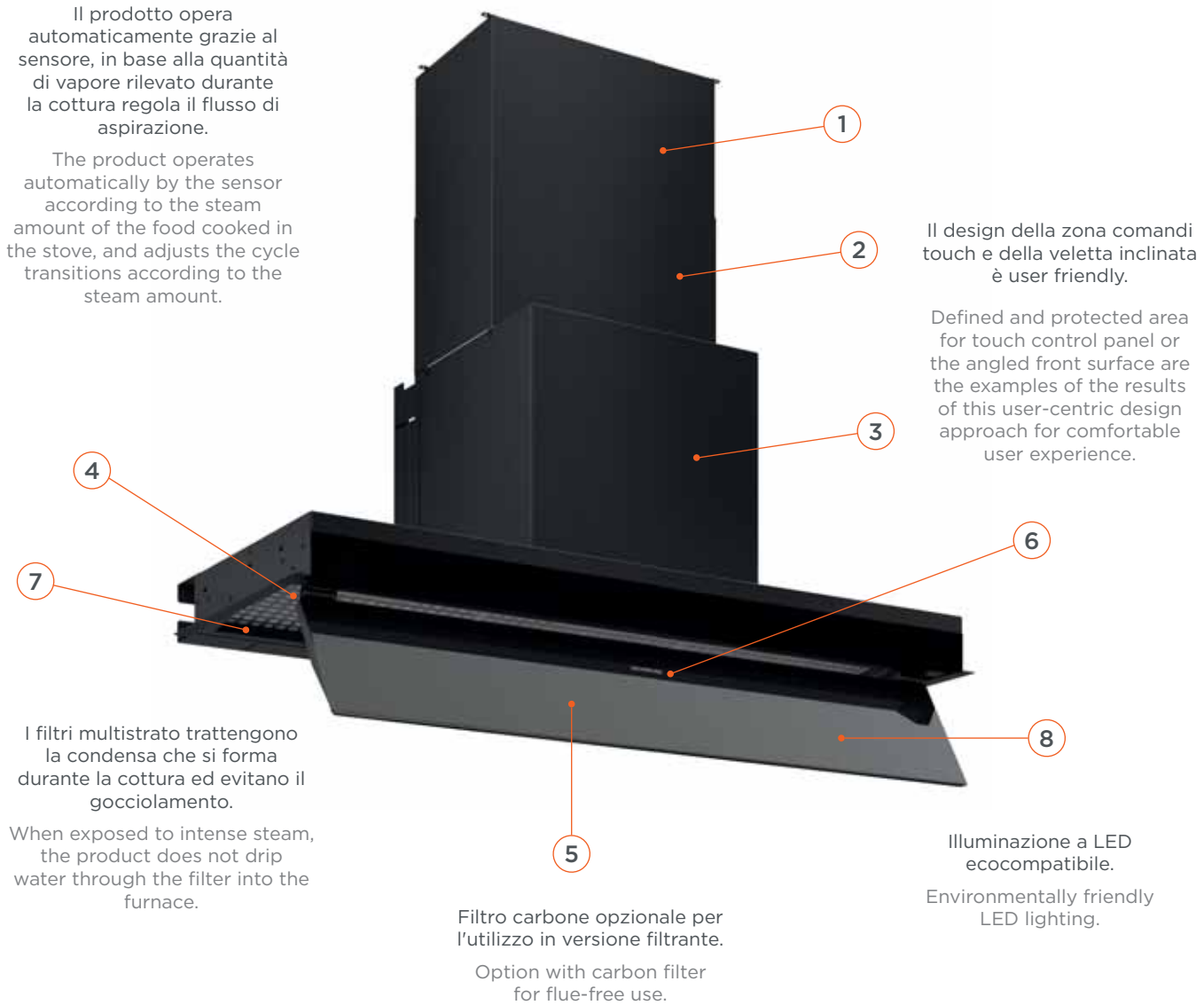


PANORAMICA DEL PRODOTTO PRODUCT OVERVIEW

- | | | | |
|---------------------------------------|--|---|--|
| 1 Camino Interno
Inner Flue | 3 Carter Motore
Motor Cabin | 5 Vetro
Glass | 7 Serbatoio Acqua
Water Collector |
| 2 Camino Esterno
Outer Flue | 4 Filtro Antigrasso
Metal Oil Filter | 6 Pannello di Controllo
Control Panel | 8 Resistenza Posta Su Velella
Element On The Visor |

Il prodotto opera automaticamente grazie al sensore, in base alla quantità di vapore rilevato durante la cottura regola il flusso di aspirazione.

The product operates automatically by the sensor according to the steam amount of the food cooked in the stove, and adjusts the cycle transitions according to the steam amount.



Il design della zona comandi touch e della veletta inclinata è user friendly.

Defined and protected area for touch control panel or the angled front surface are the examples of the results of this user-centric design approach for comfortable user experience.

I filtri multistrato trattengono la condensa che si forma durante la cottura ed evitano il gocciolamento.

When exposed to intense steam, the product does not drip water through the filter into the furnace.

Filtro carbone opzionale per l'utilizzo in versione filtrante.

Option with carbon filter for flue-free use.

Illuminazione a LED ecocompatibile.

Environmentally friendly LED lighting.



INSTALLAZIONE

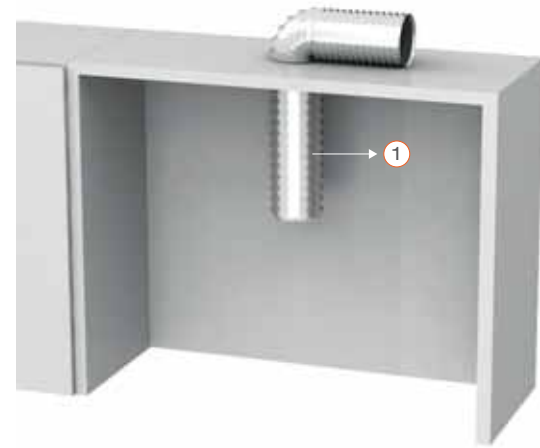
Fig 1 Predisporre il pensile all'interno del quale verrà installato il prodotto tenendo in considerazione le dimensioni in scala del disegno tecnico.



1- Filtro Alluminio

Sballare il prodotto e riporlo in un luogo idoneo con i filtri alluminio rivolti verso l'alto. Premere l'impugnatura del filtro e tirare verso l'altro per rimuoverlo.

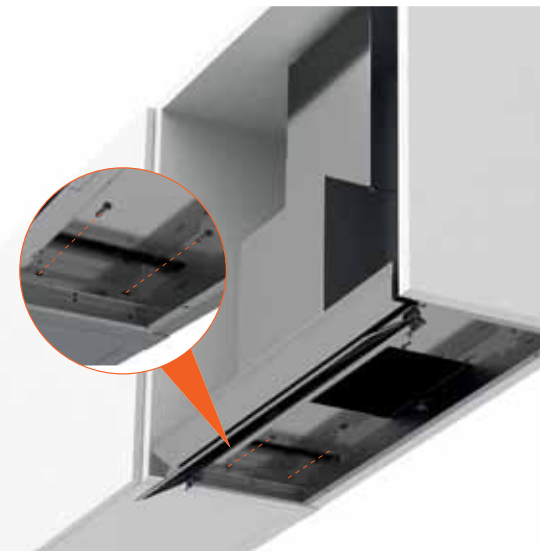
Fig 2



1- Tubo uscita fumi

Posizionare il tubo di uscita dei fumi all'interno del pensile in cui verrà installato il prodotto. Il diametro del tubo dovrebbe essere Ø 150 mm.

Fig 3 **ATTENZIONE!** Si prega di far aderire la parte frontale della cappa alla parte anteriore del pensile.



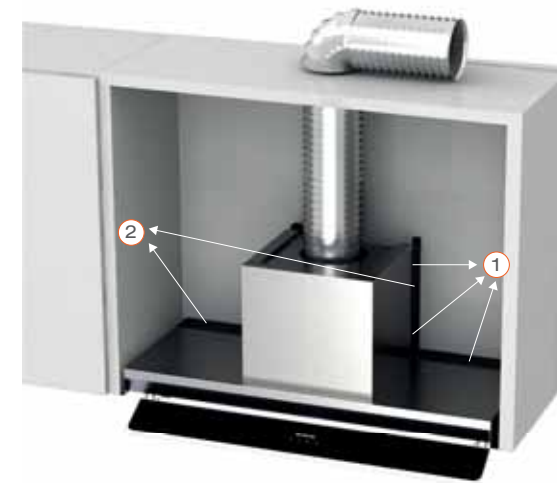
Fissare la cappa sul pensile con 2 viti 3.9x16 dagli appositi fori di montaggio, sui lati destro e sinistro. Collegare il tubo di uscita fumi al dispositivo. Installare i filtri in alluminio.

Fig 4



Se è presente uno spazio tra la superficie posteriore della cappa e lo schienale del pensile, è possibile chiuderlo con la staffa apposita installata sul prodotto. Per questo passaggio: allentare le viti di fissaggio della piastra e fissarla spingendola verso lo schienale del pensile.

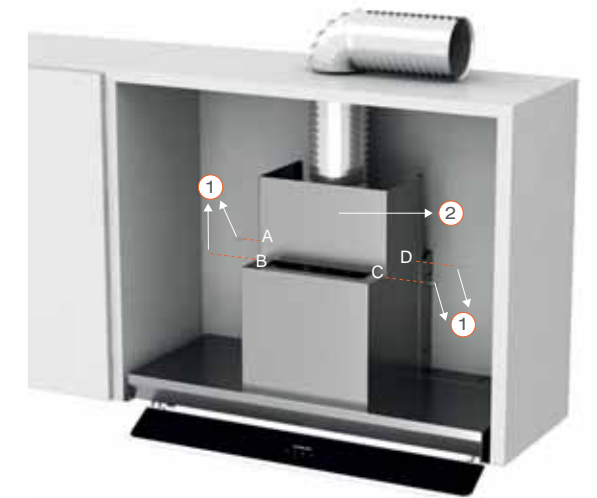
Fig 5



Effettuare il collegamento elettrico del dispositivo.

1- Vite di collegamento della staffa di copertura dello spazio vuoto / 2- Staffa di copertura

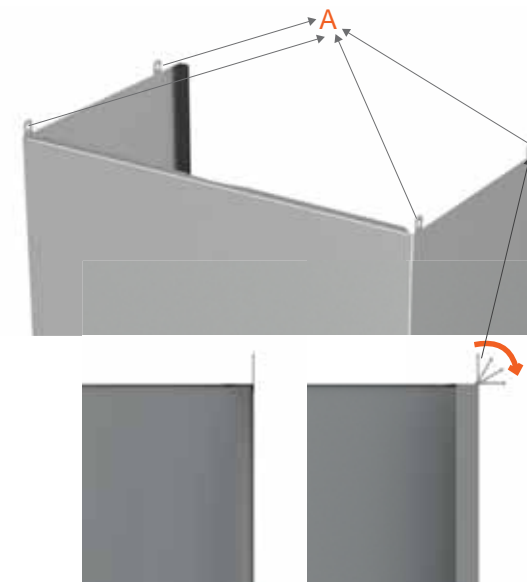
Fig 6



1- Vite di raccordo del camino / 2- Camino

Posizionare il camino incluso nella confezione sul prodotto. Avvitare il camino esterno al corpo del prodotto nei punti A, B, C, D utilizzando 4 viti di collegamento.

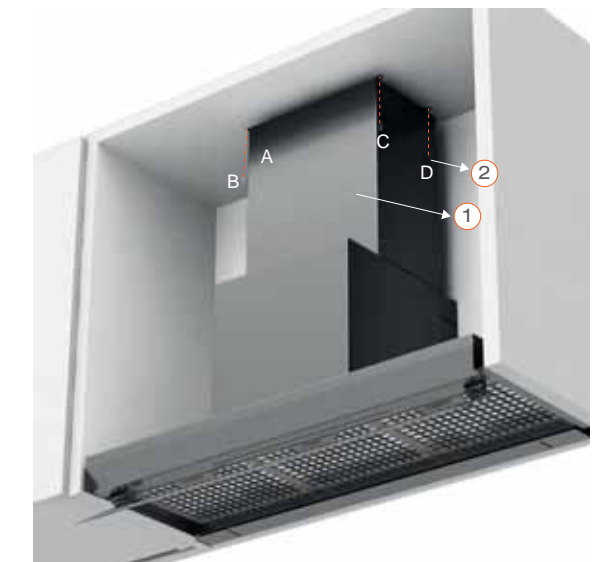
Fig 7



A- Montaggio camino interno

Tirare il camino interno verso l'alto attraverso il camino esterno. Sono presenti quattro punti di fissaggio sul camino interno, piegarli di 90° verso l'esterno.

Fig 8



1- Viti di raccordo camini / 2- Camino

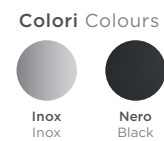
Tirare il camino interno attraverso la parte superiore del pensile. Fissare il camino al pensile della cucina nei punti A, B, C, D utilizzando 4 viti di fissaggio.

DROP CONTROL



3129 INSIDE 4

INCASSO BUILT-IN



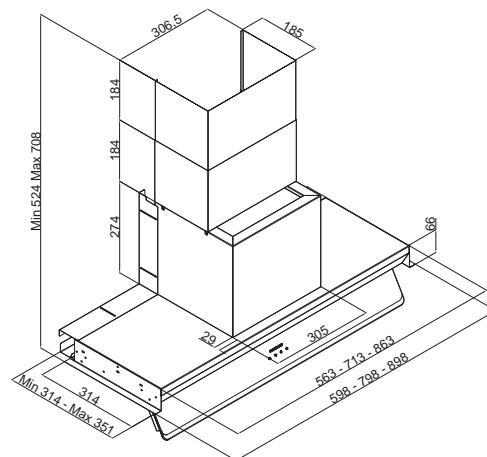
Controllo touch Touch control
Indicatore di pulizia Cleaning indicator
Anticondensa Drop control

60 - 75 - 90 cm
 Inox Nero Inox Black
 Striscia LED 8 W LED Bar 8 W (60 cm)
 Striscia LED 10 W LED Bar 10 W (90 cm)
 Capacità del flusso dell'aria 635 m³/h Airflow Capacity 635 m³/h
 Controlli touch posti sulla veletta in vetro Touch controls on the glass visor
 Livello massimo di rumore 64 db (A) Max noise level 64 db (A)
 Livello minimo di rumore 46 db (A) Minimum noise level 46 db (A)
 Uscita 150 mm Outlet 150 mm
 Assorbimento totale 218 W Total absorption 218 W (60 cm)
 Assorbimento totale 220 W Total absorption 220 W (90 cm)

MODEL

Codice Code	Dimensioni Size	Colore Color	Prezzo Price
3129.6.733.17	60 cm	inox inox	890,00 €
3129.7.733.03	75 cm	inox inox	890,00 €
3129.9.733.17	90 cm	inox inox	950,00 €
3129.6.733.16	60 cm	nero black	880,00 €
3129.7.733.02	75 cm	nero black	920,00 €
3129.9.733.16	90 cm	nero black	910,00 €

Codice Code	Accessori Accessories	Prezzo Price
YT971.1000.66	filtro carbone charcoal filter	40,00 €



DROP CONTROL



3129 INSIDE 3

INCASSO BUILT-IN



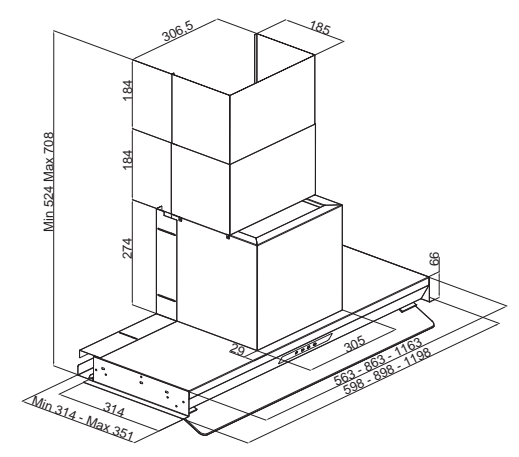
Controllo touch Touch control
Indicatore di pulizia Cleaning indicator
Anticondensa Drop control

60 - 90 - 120 cm
 Nero Black
 Striscia LED 8 W LED Bar 8 W (60 cm)
 Striscia LED 10 W LED Bar 10 W (90 cm)
 Capacità del flusso dell'aria 620 m³/h Airflow Capacity 620 m³/h (60 cm)
 Capacità del flusso dell'aria 635 m³/h Airflow Capacity 635 m³/h (90 cm)
 Capacità del flusso dell'aria 628 m³/h Airflow Capacity 628 m³/h (120 cm)
 Livello massimo di rumore 64 db (A) Max noise level 64 db (A)
 Livello minimo di rumore 45 db (A) Minimum noise level 45 db (A) (60 cm)
 Livello minimo di rumore 46 db (A) Minimum noise level 46 db (A) (90 - 120 cm)
 Uscita 150 mm Outlet 150 mm
 Assorbimento totale 218 W Total absorption 218 W (60 cm)
 Assorbimento totale 220 W Total absorption 220 W (90 cm)

MODEL

Codice Code	Dimensioni Size	Colore Color	Prezzo Price
3129.6.733.21	60 cm	nero black	640,00 €
3129.9.733.22	90 cm	nero black	720,00 €
3129.2.733.13	120 cm	nero black	790,00 €

Codice Code	Accessori Accessories	Prezzo Price
YT971.1000.66	filtro carbone charcoal filter	40,00 €



DROP CONTROL



3129 INSIDE 3

INCASSO BUILT-IN



Controllo touch Touch control
Indicatore di pulizia Cleaning indicator
Anticondensa Drop control

60 - 75 - 90 - 120 cm

Inox Inox

Striscia LED 8 W LED Bar 8 W (60 cm)

Striscia LED 10 W LED Bar 10 W (90 cm)

Capacità del flusso dell'aria 620 m³/h Airflow Capacity 620 m³/h (60 cm)

Capacità del flusso dell'aria 635 m³/h Airflow Capacity 635 m³/h (90 cm)

Capacità del flusso dell'aria 628 m³/h Airflow Capacity 628 m³/h (120 cm)

Livello massimo di rumore 64 db (A) Max noise level 64 db (A)

Livello minimo di rumore 45 db (A) Minimum noise level 45 db (A) (60 cm)

Livello minimo di rumore 46 db (A) Minimum noise level 46 db (A) (90 - 120 cm)

Uscita 150 mm Outlet 150 mm

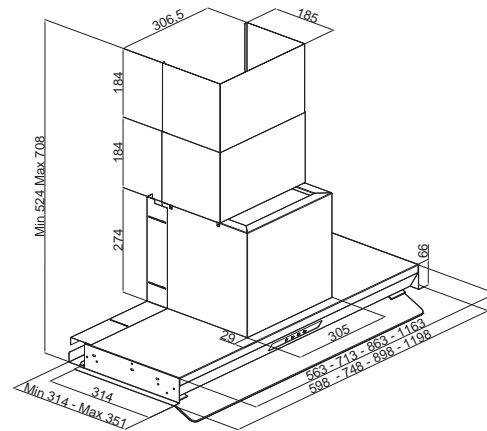
Assorbimento totale 218 W Total absorption 218 W (60 cm)

Assorbimento totale 220 W Total absorption 220 W (90 cm)

MODEL

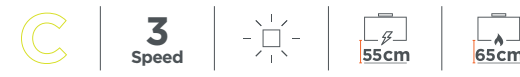
Codice Code	Dimensioni Size	Colore Color	Prezzo Price
3129.6.733.06	60 cm	inox inox	700,00 €
3129.7.733.01	75 cm	inox inox	740,00 €
3129.9.733.06	90 cm	inox inox	760,00 €
3129.2.733.04	120 cm	inox inox	870,00 €

Codice Code	Accessori Accessories	Prezzo Price
YT971.1000.66	filtro carbone charcoal filter	40,00 €



3129 INSIDE 1

INCASSO BUILT-IN



60 - 90 cm

Spot LED 2x1,5W Spot LED 2x1,5W

Capacità del flusso dell'aria 465 m³/h Airflow Capacity 465 m³/h

Livello massimo di rumore 64 db (A) Max noise level 64 db (A)

Livello minimo di rumore 45 db (A) Minimum noise level 45 db (A)

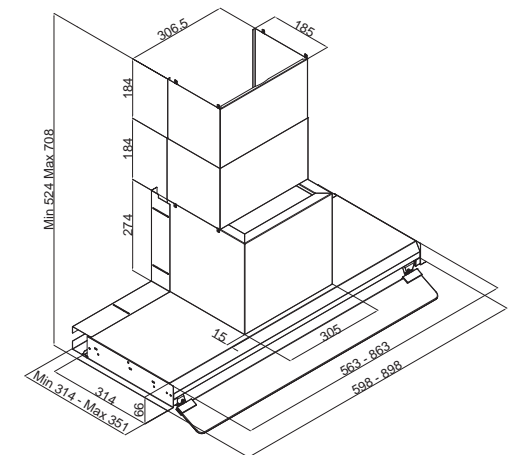
Uscita 150 mm Outlet 150 mm

Assorbimento totale 128 W Total absorption 128 W

MODEL

Codice Code	Dimensioni Size	Colore Color	Prezzo Price
3129.6.733.09	60 cm	inox inox	370,00 €
3129.9.733.09	90 cm	inox inox	400,00 €

Codice Code	Accessori Accessories	Prezzo Price
YT971.1000.66	filtro carbone charcoal filter	40,00 €





1390

INCASSO BUILT-IN



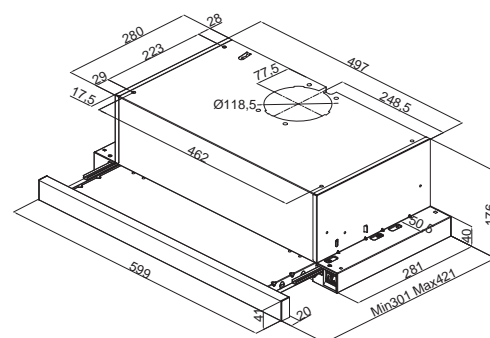
Controllo tasto Rocker control

60 cm
 Inox Inox
 Lampadina LED 1x3 W Bulb LED 1x3 W
 Capacità del flusso dell'aria 253 m³/h Airflow Capacity 253 m³/h
 Livello massimo di rumore 59 db (A) Max noise level 59 db (A)
 Livello minimo di rumore 51 db (A) Minimum noise level 51 db (A)
 Uscita 120 mm Outlet 120 mm
 Assorbimento totale 128 W Total absorption 128 W

MODEL

Codice Code	Dimensioni Size	Colore Color	Prezzo Price
1390.6.733.03	60 cm	inox inox	110,00 €

Codice Code	Accessori Accessories	Prezzo Price
YT971.1190.01	filtro carbone charcoal filter	25,00 €



1210

INCASSO BUILT-IN



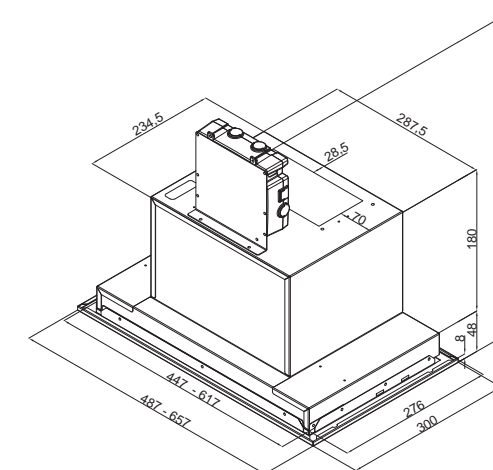
Pannello di controllo digitale Digital control
Indicatore di pulizia Cleaning indicator

50 - 70 cm
 Grigio metallico Metallic gray
 SPOT 2x20 W SPOT 2x20 W
 Capacità del flusso dell'aria 575 m³/h Airflow Capacity 575 m³/h (50 cm)
 Capacità del flusso dell'aria 543 m³/h Airflow Capacity 543 m³/h (70 cm)
 Livello massimo di rumore 70 db (A) Max noise level 70 db (A) (50 cm)
 Livello massimo di rumore 69 db (A) Max noise level 69 db (A) (70 cm)
 Livello minimo di rumore 46 db (A) Minimum noise level 46 db (A)
 Uscita 150 mm Outlet 150 mm
 Assorbimento totale 250 W Total absorption 250 W

MODEL

Codice Code	Dimensioni Size	Colore Color	Prezzo Price
1210.5.733.01	50 cm	grigio metallico metallic gray	350,00 €
1210.7.733.01	70 cm	grigio metallico metallic gray	360,00 €

Codice Code	Accessori Accessories	Prezzo Price
YT971.1000.05	filtro carbone charcoal filter	11,00 €





1201

INCASSO BUILT-IN



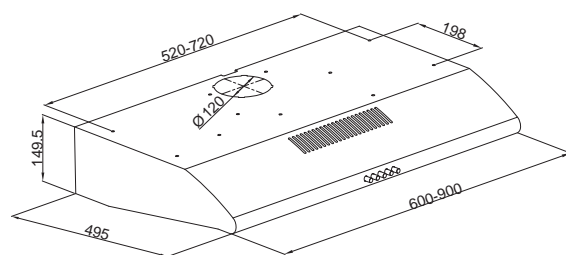
Controllo pulsante a pressione Push button control

60 - 90 cm
 Inox Inox
 LED Alogeno 2x3 W Halogen LED 2x3 W
 Capacità del flusso dell'aria 480 m³/h Airflow Capacity 480 m³/h (60 cm)
 Capacità del flusso dell'aria 483 m³/h Airflow Capacity 483 m³/h (90 cm)
 Livello massimo di rumore 68 db (A) Max noise level 68 db (A)
 Livello minimo di rumore 57 db (A) Minimum noise level 57 db (A)
 Uscita 120 mm Outlet 120 mm
 Assorbimento totale 256 W Total absorption 256 W

MODEL

Codice Code	Dimensioni Size	Colore Color	Prezzo Price
1201.6.733.04	60 cm	inox inox	210,00 €
1201.9.733.01	90 cm	inox inox	230,00 €

Codice Code	Accessori Accessories	Prezzo Price
YT971.1000.05	filtro carbone charcoal filter	11,00 €



1171

INCASSO BUILT-IN



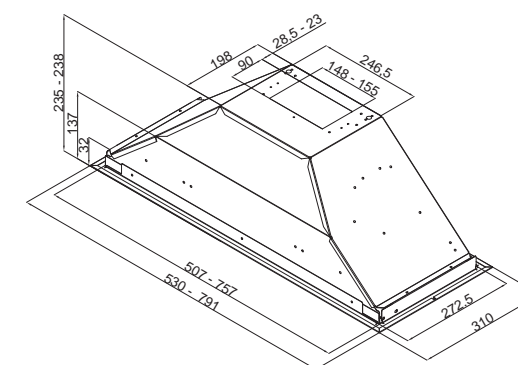
Controllo slider Slider Control

60 - 90 cm
 Inox Inox
 Lampadina LED 2x3 W Bulb LED 2x3 W
 Capacità del flusso dell'aria 337 m³/h Airflow Capacity 337 m³/h (60 cm)
 Capacità del flusso dell'aria 351 m³/h Airflow Capacity 351 m³/h (90 cm)
 Livello massimo di rumore 61 db (A) Max noise level 61 db (A) (60 cm)
 Livello minimo di rumore 47 db (A) Minimum noise level 47 db (A) (60 cm)
 Livello massimo di rumore 64 db (A) Max noise level 64 db (A) (90 cm)
 Livello minimo di rumore 49 db (A) Minimum noise level 49 db (A) (90 cm)
 Uscita 120 mm Outlet 120 mm
 Assorbimento totale 191 W Total absorption 191 W

MODEL

Codice Code	Dimensioni Size	Colore Color	Prezzo Price
1171.6.733.01	60 cm	inox inox	210,00 €
1171.9.733.01	90 cm	inox inox	250,00 €

Codice Code	Accessori Accessories	Prezzo Price
YT971.1000.05	filtro carbone charcoal filter	11,00 €



Cappe a Isola Island

Le cappe a isola Silverline combinano eleganza e funzionalità allo scopo di rendere le cucine spazi confortevoli dove vivere. Provvedendo ad una continua circolazione dell'aria nella stanza, queste cappe sono indicate soprattutto per le cucine a isola. Facili da utilizzare, occupano poco spazio.

Island hoods by Silverline are designed to meet consumer needs and expectations by combining elegance and functionality with the aim of turning modern kitchens into comfortable living spaces. Providing continuous air circulation in the room, these hoods are suitable especially for kitchen islands since they are easy to use and take up a smaller space in the kitchen.

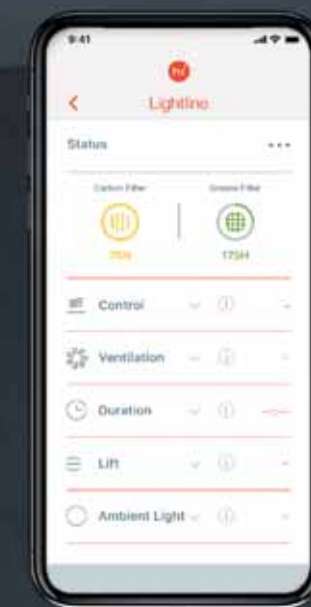
LIGHTLINE

DESIGN ELEGANTE E ACCATTIVANTE
EYE-CATCHING ELEGANT DESIGN

Vetro e telaio in alluminio combinati con la luce e con i dettagli luminosi agli angoli, offrono un'elegante illuminazione. Con una finitura opaca, la cornice riflette perfettamente la luce.

Glass and thin aluminum frame when combined with light, and completed with cross-light corner details, offers elegant lighting. With a smooth matte finish, the frame reflects light perfectly.

LA MAGIA DEI COLORI
RIFLESSI SUL SOFFITTO
STRIKING COLORS THAT
REFLECT ON THE CEILING



FACILITA' DI UTILIZZO
CON L'APPLICAZIONE
SUL CELLULARE

EASE OF USE WITH THE
MOBILE APPLICATION

L'APP permette di controllare le principali funzioni della cappa, come il flusso dell'aria, il movimento saliscendi e l'illuminazione. È possibile modificare dall'APP l'intensità e il colore della luce.

The mobile app can control the main functions of the hood, i.e. air flow rate, up and down movements, and lighting. It is possible to use the app to set the temperature of the functional lighting and change the colour of ambient lighting.

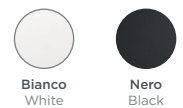


4390 LIGHTLINE

SOSPESA SUSPENDED

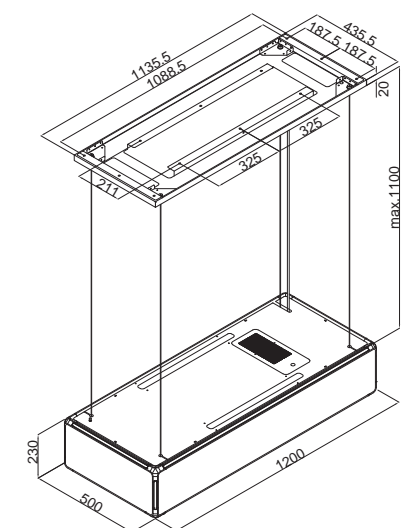


Colori Colours



- Telecomando Remote control
- Indicatore di pulizia Cleaning indicator
- Funzione saliscendi Lift function

120 cm
 87W RGB + intera superficie TW LED 87W RGB + TW LED Full Surface
 Capacità del flusso dell'aria 600 m³/h Airflow Capacity 600 m³/h
 Livello massimo di rumore 58 db (A) Max noise level 58 db (A)
 Livello minimo di rumore 53 db (A) Minimum noise level 53 db (A)
 Assorbimento totale 247 W Total absorption 247 W

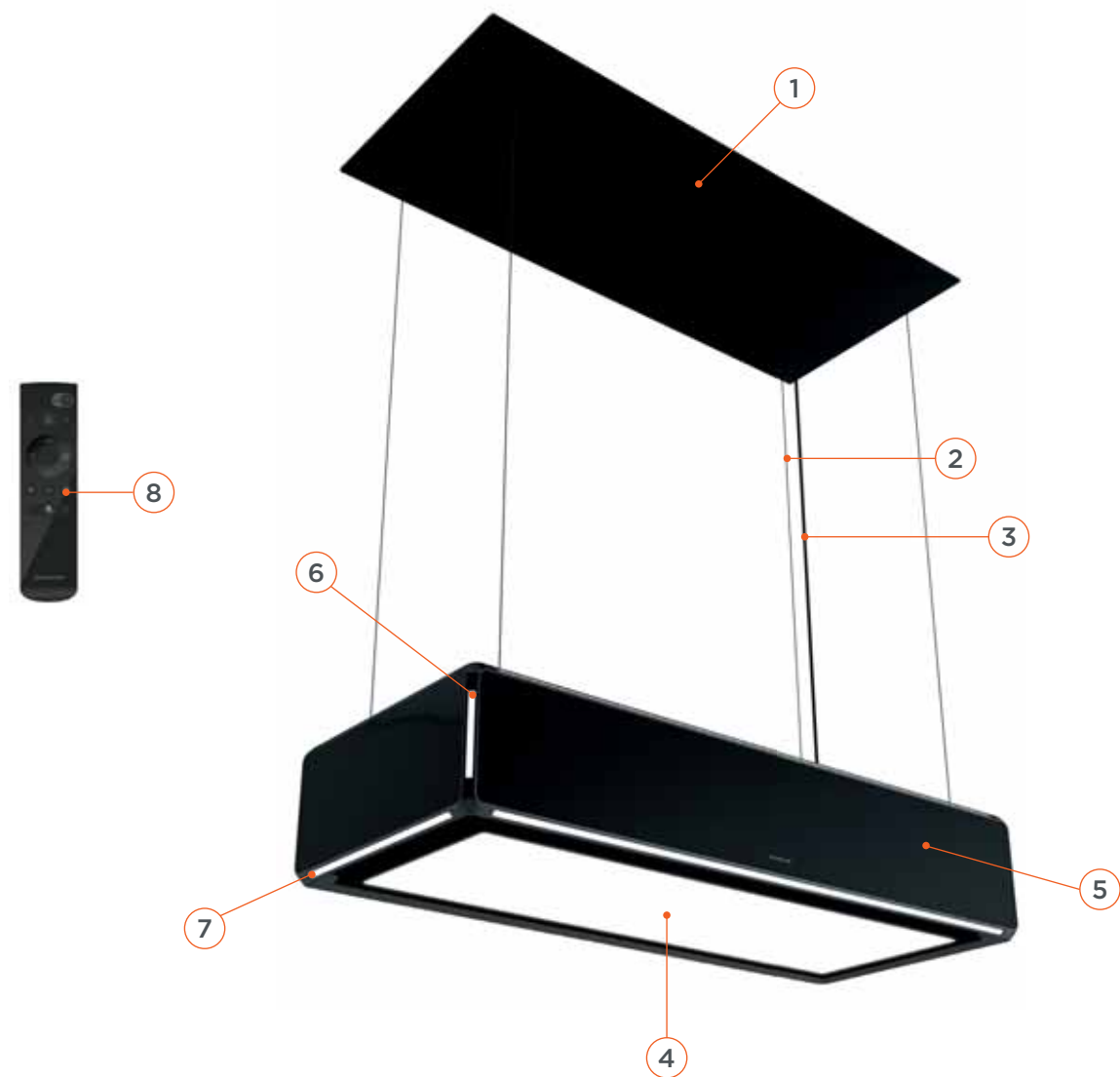


MODEL

Codice Code	Dimensioni Size	Colore Color	Prezzo Price
4390.2.733.02	120 cm	nero black	4.390,00 €
4390.2.733.03	120 cm	bianco white	4.500,00 €

PANORAMICA DEL PRODOTTO PRODUCT OVERVIEW

- | | | |
|---|--|---|
| 1 Console a Soffitto e Piastra di Fissaggio Che Funge da Cover Decorativa
Ceiling Console and Decorative Cover Consisting of Ceiling Installation Plate | 4 Vetro Con Aspirazione Laterale / Illuminazione Decorativa
Side Suction Glass / Decorative Hob Lighting | 7 Illuminazione Decorativa (Presente Su Ogni Lato Della Parte Inferiore del Corpo Cappa)
Decorative Sublights (Located in every corner of the lower part of the device) |
| 2 Tiranti
Hanger Ropes | 5 Corpo Cappa
Device Main Body | 8 Controllo da Remoto Con Telecomando
Operating via Remote Control |
| 3 Cavo di Alimentazione 220V
220 V Supply Cable | 6 Illuminazione Laterale Decorativa (Presente Su Ogni Angolo del Corpo Cappa)
Decorative Side Lighting (Located In Every Corner of the Device) | |



INSTALLAZIONE

PRIMA DELL'INSTALLAZIONE: COLLEGAMENTO ELETTRICO:

Per far sì che i fili dei collegamenti non siano visibili, si consiglia di pianificare i collegamenti elettrici prima di procedere all'installazione.

ATTENZIONE!

Pericolo di morte per installazione non conforme alle normative!

- Rischio di scossa elettrica se non vengono rispettate le normative quando si collega una presa aggiuntiva .

- Se è necessaria una presa aggiuntiva, contattare un elettricista.

- La cappa deve essere installata in modo da garantire l'accesso alla presa anche dopo l'installazione.

- Le parti all'interno del dispositivo potrebbero avere bordi taglienti. Utilizzare dispositivi di protezione. Pericolo di danno nel caso di movimentazione non corretta. Il fissaggio della cappa richiede un notevole sforzo fisico a causa delle sue dimensioni e del suo peso. Nel caso la cappa cadesse, i mobili della cucina potrebbero venire danneggiati

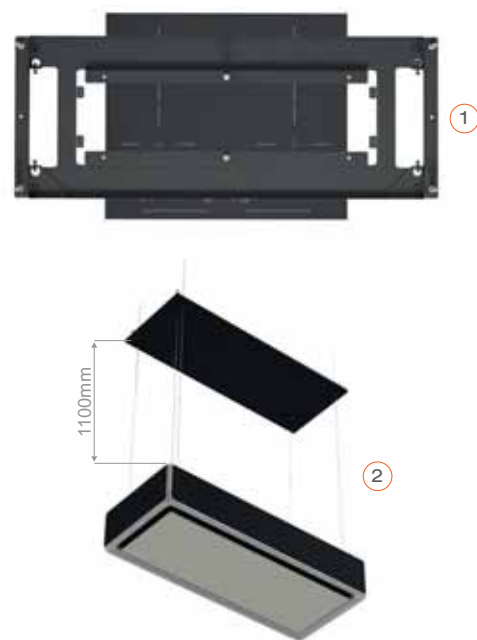
La superficie sulla quale la cappa viene installata deve essere resistente ad una temperatura di 90°

La durezza della superficie sulla quale la cappa viene fissata deve essere testata anche dopo la foratura della stessa

Nel caso di superfici sottili, rinforzare con materiale apposito, resistente al calore e all'umidità

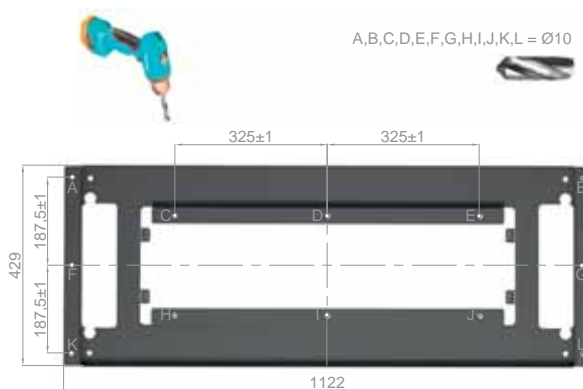
Il peso della cappa è dichiarato sulle etichette imballo

Fig 1



La piastra di fissaggio deve essere installata in modo tale che il piano risulti centrato. Quando si fissa la dima di installazione sulla superficie, assicurarsi che sia centrata rispetto al piano (1)
La distanza tra il soffitto e la cappa è 1100 mm quando il dispositivo si trova nella parte più bassa. (2)

Fig 2



Fissare la dima di installazione agli accessori di montaggio sulla superficie dove verrà installata la cappa. Rimuovere tutte le parti della cappa dalla confezione.

Fig 3



Praticare i fori con la punta del trapano da 0.10 mm seguendo i punti segnati sulla dima di installazione. La profondità dei fori deve essere di almeno 60 mm.

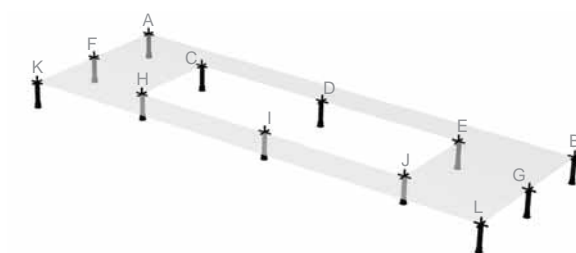
Fig 5



Negli accessori di montaggio sono incluse 12 viti di fissaggio 5.5x60 mm e 12 rondelle. Inserire le viti nelle rondelle.

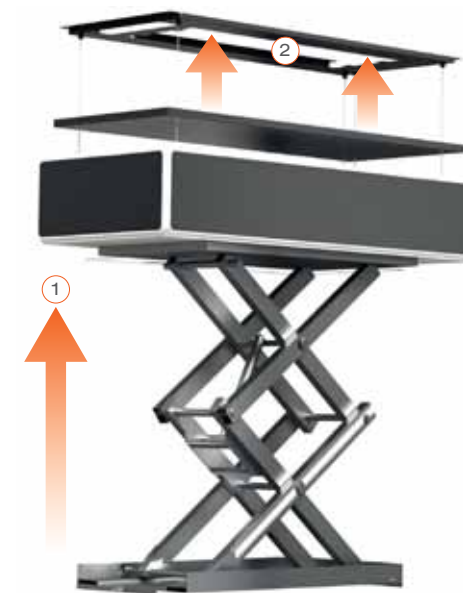
Fig 4

Per il collegamento elettrico, posizionare l'estremità del cavo nella zona apposita. Non dovrebbe passare corrente.



Rimuovere la dima di installazione dalla superficie. Inserire i tasselli Ø 10 mm nei fori precedentemente praticati.

Fig 6



Posizionare il dispositivo su una piattaforma e sollevarlo (1)
Sollevare la piastra di fissaggio (2)

Fig 7



1- Tassello in plastica Ø 10 mm / 2- Piastra di fissaggio
3- Rondella M10 / 4- Viti di fissaggio 5.5x60

Avvitare la piastra di fissaggio con le 12 viti 5.5x60 nei tasselli in plastica Ø 10 mm precedentemente installati sulla superficie. Abbassare delicatamente la piattaforma utilizzata per il sollevamento e rimuoverla per assicurarsi che la cappa sia fissata saldamente.

Fig 8



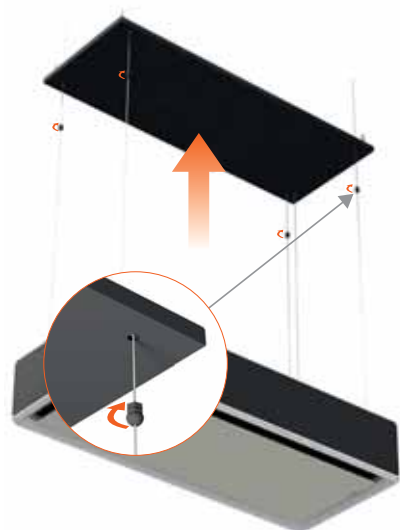
1- Terminale di collegamento dei cavi

Collegare il cavo al terminale.

PERICOLO!
Assicurarsi che non vi sia elettricità nel cavo prima di collegarlo al terminale. Rispettare i valori di tensione della corrente riportati sull'etichetta interna del prodotto.

Fig 9

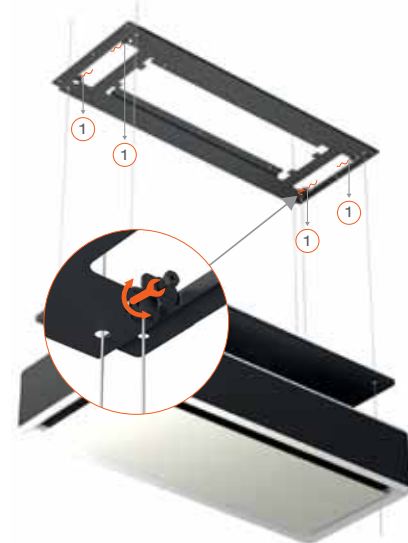
ATTENZIONE!
Pericolo di morte per installazione non conforme alle normative! Rischio di scossa elettrica se non vengono rispettate le normative quando si collega una presa aggiuntiva o il sistema di alimentazione. Se è necessaria una presa aggiuntiva, contattare un elettricista.



Posizionare la cover decorativa e spingerla verso l'alto come indicato dalla freccia. Stringere manualmente i controdadi.

Fig 10

ATTENZIONE!
Quando la cappa si trova nella posizione più alta, il controsoffitto non dovrebbe toccare la superficie superiore del dispositivo (ad esclusione dell'interruttore). In questo caso, determinare il dislivello e rimuovere la cover decorativa portando la cappa nella posizione più bassa e seguire le istruzioni di installazione in ordine inverso.



1- Meccanismo di regolazione del gancio dei cavi

Per regolare il dislivello, regolare il meccanismo del gancio dei cavi girando a destra o sinistra con la chiave inglese appropriata.



Neat combina eleganza e funzionalità, design e prestazioni eccellenti, per una cucina moderna e confortevole.

Lively and decorative design. Neat combines stylish design and excellent performance with solid construction.





4386 PURE PLUS

SOSPESA SUSPENDED



Colori Colours
Bianco perla Pearl white
Nero opaco Matte black

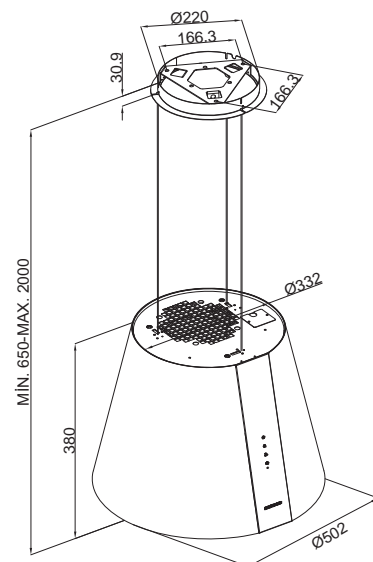
Controllo touch Touch control
Indicatore di pulizia Cleaning indicator
Telecomando Remote Control

50 cm
LED 2X2,1 W LED 2X2,1 W
Capacità del flusso dell'aria 659 m³/h Airflow Capacity 659 m³/h
Livello massimo di rumore 65 db (A) Max noise level 65 db (A)
Livello minimo di rumore 45 db (A) Minimum noise level 45 db (A)
Foro uscita tondo 150 mm Round outlet 150 mm
Assorbimento totale 282 W Total absorption 282 W

MODEL

Codice Code	Dimensioni Size	Colore Color	Prezzo Price
4386.5.733.04	50 cm	bianco perla pearl white	1.200,00 €
4386.5.733.05	50 cm	nero opaco matte black	1.200,00 €

Codice Code	Accessori Accessories	Prezzo Price
YT143.3431.02	filtro carbone set set charcoal filter	105,00 €



4385 NEAT

SOSPESA SUSPENDED



Colori Colours
Bianco opaco Matte white
Nero opaco Matte black

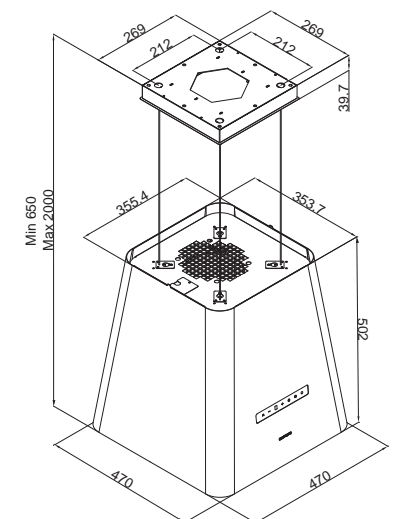
Controllo touch Touch control
Indicatore di pulizia Cleaning indicator
Telecomando Remote Control

50 cm
Striscia LED LED Stripe
Capacità del flusso dell'aria 697 m³/h Airflow Capacity 697 m³/h
Livello massimo di rumore 65 db (A) Max noise level 65 db (A)
Livello minimo di rumore 46 db (A) Minimum noise level 46 db (A)
Uscita 150 mm Outlet 150 mm
Assorbimento totale 282 W Total absorption 282 W

MODEL

Codice Code	Dimensioni Size	Colore Color	Prezzo Price
4385.5.733.01	50 cm	bianco opaco matte white	1.230,00 €
4385.5.733.02	50 cm	nero opaco matte black	1.230,00 €

Codice Code	Accessori Accessories	Prezzo Price
YT143.4385.01	filtro carbone set set charcoal filter	180,00 €







4207

ISOLA ISLAND



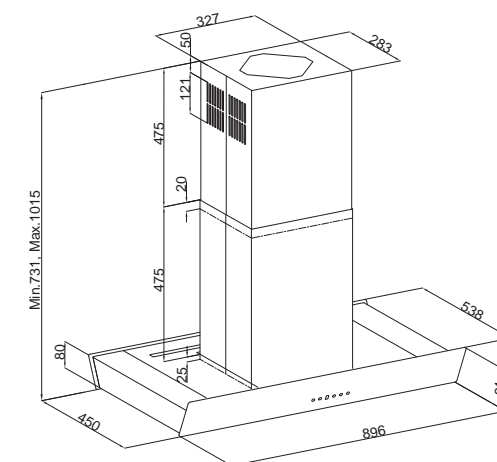
Controllo touch Touch Control
Telecomando Remote Control
Indicatore di pulizia Cleaning indicator

90 cm
Nero Black
Striscia LED 9W LED stripe 9W
Capacità del flusso dell'aria 738 m³/h Airflow Capacity 738 m³/h
Livello massimo di rumore 66 db (A) Max noise level 66 db (A)
Livello minimo di rumore 47 db (A) Minimum noise level 47 db (A)
Uscita 150 mm Outlet 150 mm
Assorbimento totale 274 W Total absorption 274 W

MODEL

Codice Code	Dimensioni Size	Colore Color	Prezzo Price
4207.9.733.01	90 cm	nero+vetro nero black+black glass	1.560,00 €

Codice Code	Accessori Accessories	Prezzo Price
YM974.1000.41	filtro carbone set set charcoal filter	80,00 €
YT971.1000.48	filtro carbone charcoal filter	60,00 €



PANORAMICA DEL PRODOTTO PRODUCT OVERVIEW

1 Camino Interno
Internal Flue

4 Illuminazione
Cooker Lighting

7 Utilizzo via Telecomando
Use via Remote Control

2 Camino Esterno
External Flue

5 Pannello Comandi
Control Panel

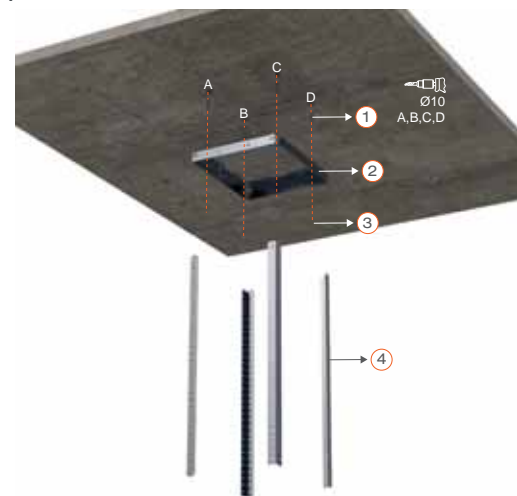
3 Pannello Frontale
Front Panel

6 Pannello Per Aspirazione Laterale
Lateral Suction Sheet



INSTALLAZIONE

Fig 1



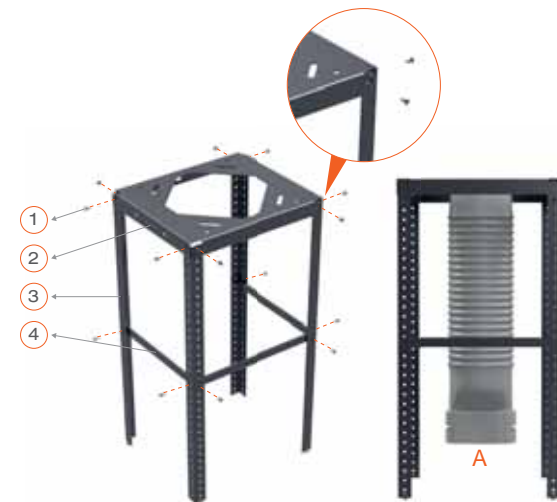
1- 4xØ1 Diam mm Tasselli / 2- Piastra Fissaggio al Soffitto / 3- 4x5.5x60 Viti Fissaggio / 4- Barre Fissaggio

Forare la superficie dove verrà applicato il prodotto in corrispondenza dei punti A, B, C e D con una punta da trapano da 10 mm.

Inserire i tasselli i plastica diam 10 mm nei fori A,B,C e D.

Montare sul soffitto la piastra di fissaggio nei punti A,B,C e D con le viti 5.5 x 60.

Fig 2



1- 3.5x9.5 Viti Rysb / 2- Lastra Fissaggio Soffitto / 3- Barra Fissaggio / 4- Lamiera di Equilibrio Barre

Installare le barre di fissaggio sulla lastra (2) con 8 viti Ryb 3.5x9.5.

Installare la lamiera stabilizzante (4) con 6 viti Rysb 3x5x9.5 per fissare le barre.

Installare il tubo di scarico aria (2/A).

Fig 5



Installare il camino interno perforato sulla lastra utilizzando 4 viti da installare da destra a sinistra.

Fig 3



1- Vite Fissaggio Camino

Applicare il camino alle barre di fissaggio.

Per fissare il camino alle barre prima dell'installazione, inserire sulle barre la vite 3x5 x 9.5 e poggiare il camino sulla vite.

Fig 4



1- 3.5x9.5 Vite Fissaggio Corpo Cappa

Rimuovere la vite fissaggio camino (fig 4/1). Alzare il camino e avvitare la cappa sulle barre di fissaggio con viti rysb 3.5x9.5 (Fig 4). Lasciare scendere il camino.





4250

ISOLA ISLAND



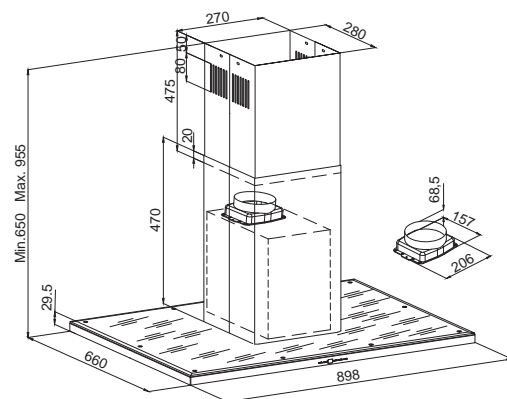
Pannello di controllo digitale Digital control
Indicatore di pulizia Cleaning indicator

90 cm
Inox Nero Inox Black
Spot LED 4x1,5 W Spot LED 4x1,5 W
Capacità del flusso dell'aria 716 m³/h Airflow Capacity 716 m³/h
Livello massimo di rumore 70 db (A) Max noise level 70 db (A)
Livello minimo di rumore 47 db (A) Minimum noise level 47 db (A)
Uscita 150 mm Outlet 150 mm
Assorbimento totale 281 W Total absorption 281 W
Pannello di controllo su entrambi i lati Digital control on both sides

MODEL

Codice Code	Dimensioni Size	Colore Color	Prezzo Price
4250.9.733.01	90 cm	inox+vetro nero inox+black glass	1.260,00 €

Codice Code	Accessori Accessories	Prezzo Price
YT971.1000.09	filtro carbone set set charcoal filter	35,00 €
YT971.1000.08	lavabile filtro carbone washable charcoal filter	80,00 €



4240

ISOLA ISLAND



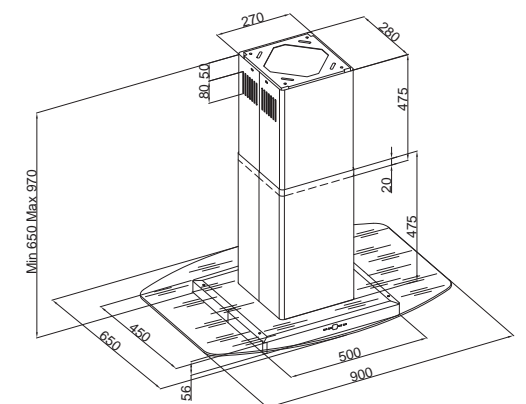
Controllo digitale Digital control
Indicatore di pulizia Cleaning indicator

90 cm
Inox Inox
Spot LED 2x1,5 W Spot LED 2x1,5 W
Capacità del flusso dell'aria 581 m³/h Airflow Capacity 581 m³/h
Livello massimo di rumore 68 db (A) Max noise level 68 db (A)
Livello minimo di rumore 52 db (A) Minimum noise level 52 db (A)
Uscita 150 mm Outlet 150 mm
Assorbimento totale 213 W Total absorption 213 W

MODEL

Codice Code	Dimensioni Size	Colore Color	Prezzo Price
4240.9.733.01	90 cm	inox+vetro inox+glass	880,00 €

Codice Code	Accessori Accessories	Prezzo Price
YT971.1000.05	filtro carbone charcoal filter	11,00 €



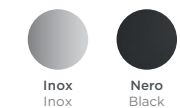


4110

ISOLA ISLAND



Colori Colours



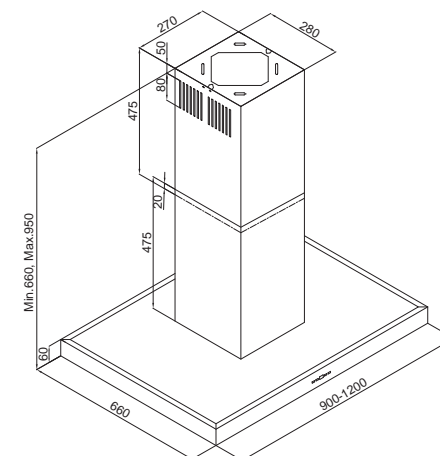
Pannello di controllo digitale Digital control
Indicatore di pulizia Cleaning indicator

90 - 120 cm
Inox Nero Inox Black
LED Alogeno 2x3 W Halogen LED 2x3 W
Capacità del flusso dell'aria 577 m³/h Airflow Capacity 577 m³/h
Livello massimo di rumore 70 db (A) Max noise level 70 db (A)
Livello minimo di rumore 48 db (A) Minimum noise level 48 db (A)
Uscita 150 mm Outlet 150 mm
Assorbimento totale 216 W Total absorption 216 W

MODEL

Codice Code	Dimensioni Size	Colore Color	Prezzo Price
4110.9.733.01	90 cm	inox inox	860,00 €
4110.9.733.03	90 cm	nero black	780,00 €
4110.2.733.01	120 cm	inox inox	920,00 €

Codice Code	Accessori Accessories	Prezzo Price
YT971.1000.05	filtro carbone charcoal filter	11,00 €



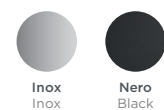


4110

ISOLA ISLAND



Colori Colours



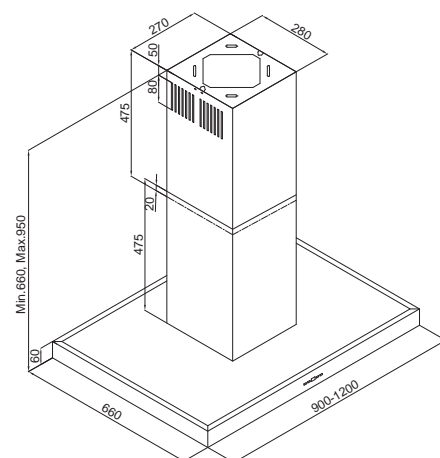
Pannello di controllo digitale Digital control
Indicatore di pulizia Cleaning indicator

90 cm
Inox Nero Inox Black
LED Alogeno 2x3 W Halogen LED 2x3 W
Capacità del flusso dell'aria 636 m³/h Airflow Capacity 636 m³/h
Livello massimo di rumore 68 db (A) Max noise level 68 db (A)
Livello minimo di rumore 43 db (A) Minimum noise level 43 db (A)
Uscita 150 mm Outlet 150 mm
Assorbimento totale 216 W Total absorption 216 W

MODEL

Codice Code	Dimensioni Size	Colore Color	Prezzo Price
4110.9.733.02	90 cm	inox inox	900,00 €
4110.9.733.04	90 cm	nero black	860,00 €

Codice Code	Accessori Accessories	Prezzo Price
YT971.1000.05	filtro carbone charcoal filter	11,00 €



4180

ISOLA ISLAND



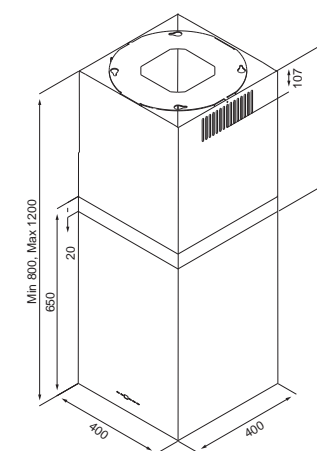
Pannello di controllo digitale Digital control
Telecomando Remote Control
Indicatore di pulizia Cleaning indicator

40 cm
Inox Inox
LED Alogeno 2x1,5 W Halogen LED 2x1,5 W
Capacità del flusso dell'aria 618 m³/h Airflow Capacity 618 m³/h
Livello massimo di rumore 68 db (A) Max noise level 68 db (A)
Livello minimo di rumore 46 db (A) Minimum noise level 46 db (A)
Uscita 150 mm Outlet 150 mm
Assorbimento totale 278 W Total absorption 278 W

MODEL

Codice Code	Dimensioni Size	Colore Color	Prezzo Price
4180.4.733.01	40 cm	inox inox	1.270,00 €

Codice Code	Accessori Accessories	Prezzo Price
YT971.1000.09	filtro carbone set set charcoal filter	35,00 €
YT971.1000.08	lavabile filtro carbone washable charcoal filter	80,00 €





4170

ISOLA ISLAND



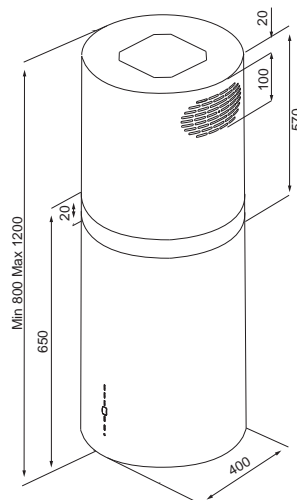
Pannello di controllo digitale Digital control
Telecomando Remote Control
Indicatore di pulizia Cleaning indicator

40 cm
Bianco White
Spot LED 2x1,5 W Spot LED 2x1,5 W
Capacità del flusso dell'aria 662 m³/h Airflow Capacity 662 m³/h
Livello massimo di rumore 66 db (A) Max noise level 66 db (A)
Livello minimo di rumore 53 db (A) Minimum noise level 53 db (A)
Uscita 150 mm Outlet 150 mm
Assorbimento totale 268 W Total absorption 268 W

MODEL

Codice Code	Dimensioni Size	Colore Color	Prezzo Price
4170.4.733.02	40 cm	bianco white	1.290,00 €

Codice Code	Accessori Accessories	Prezzo Price
YT971.1000.09	filtro carbone set set charcoal filter	35,00 €
YT971.1000.08	lavabile filtro carbone washable charcoal filter	80,00 €



4170

ISOLA ISLAND



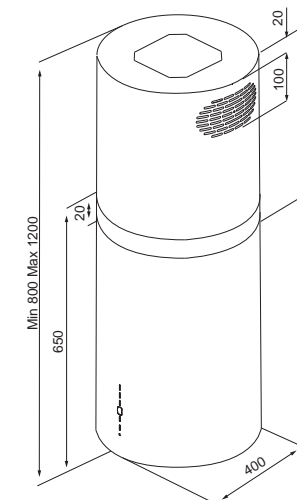
Pannello di controllo digitale Digital control
Telecomando Remote Control
Indicatore di pulizia Cleaning indicator

40 cm
Inox Inox
LED Alogeno 2x3 W Halogen LED 2x3 W
Capacità del flusso dell'aria 747 m³/h Airflow Capacity 747 m³/h
Livello massimo di rumore 70 db (A) Max noise level 70 db (A)
Livello minimo di rumore 47 db (A) Minimum noise level 47 db (A)
Uscita 150 mm Outlet 150 mm
Assorbimento totale 281 W Total absorption 281 W

MODEL

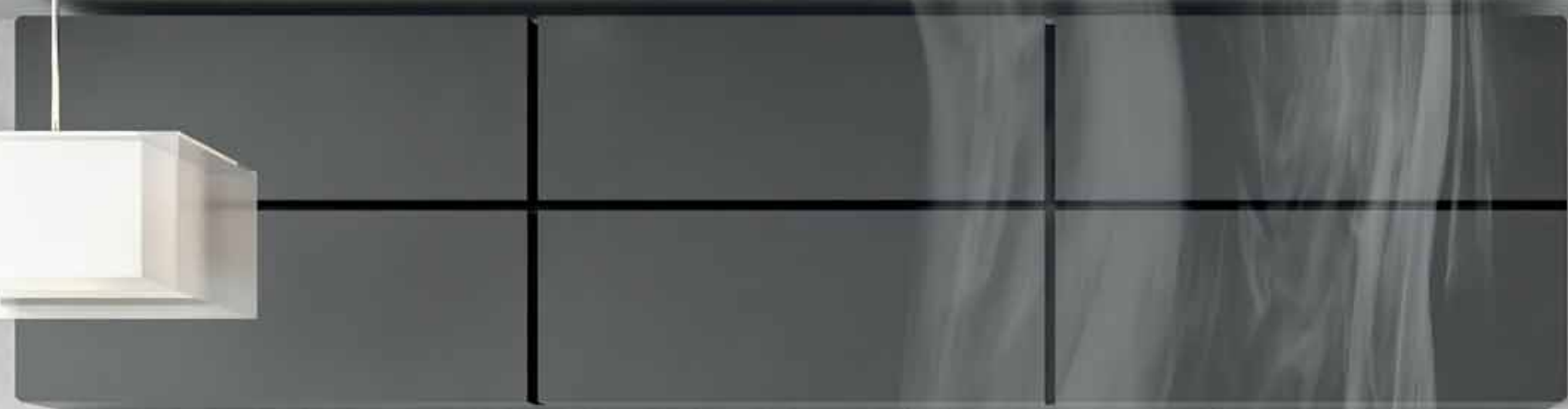
Codice Code	Dimensioni Size	Colore Color	Prezzo Price
4170.4.733.01	40 cm	inox inox	1.170,00 €

Codice Code	Accessori Accessories	Prezzo Price
YT971.1000.09	filtro carbone set set charcoal filter	35,00 €
YT971.1000.08	lavabile filtro carbone washable charcoal filter	80,00 €



La cappa Silverline 4260, dal design minimal e moderno, garantisce elevate prestazioni di aspirazione. Con i suoi micro-led personalizza l'illuminazione della cucina.

Offering functional solutions for minimalist and modern kitchens, the 4260 Hood by Silverline has a high extraction performance as well as its shar-shaped Micro LEDs, which changes the ambiance in your kitchen.





4260

SOFFITTO CEILING



Controllo digitale Digital control
Motore esterno compatibile External Motor compatible
Telecomando Remote Control

90 cm
Nero Black
Micro LED 19 W Micro LED 19 W
Funzione timer Timer function
Uscita 150 mm Outlet 150 mm

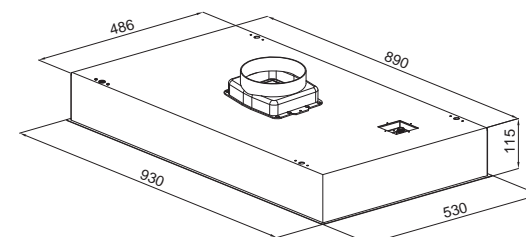
Dettagli motori a pagina no. 142-145 Motor details on 142-145 page

MODEL

Codice Code	Dimensioni Size	Colore Color	Prezzo Price
4260.9.733.01	90 cm	nero+vetro nero black+black glass	1.170,00 €

MOTORI ENGINES

Codice Code	Motori compatibili Compatible engines	Prezzo Price
1240.6.733.01	motore sottotetto	230,00 €
1250.6.733.01	motore sottotetto	410,00 €
1260.6.733.02	motore sottotetto	540,00 €
1270.6.733.01	motore esterno	850,00 €



PANORAMICA DEL PRODOTTO PRODUCT OVERVIEW

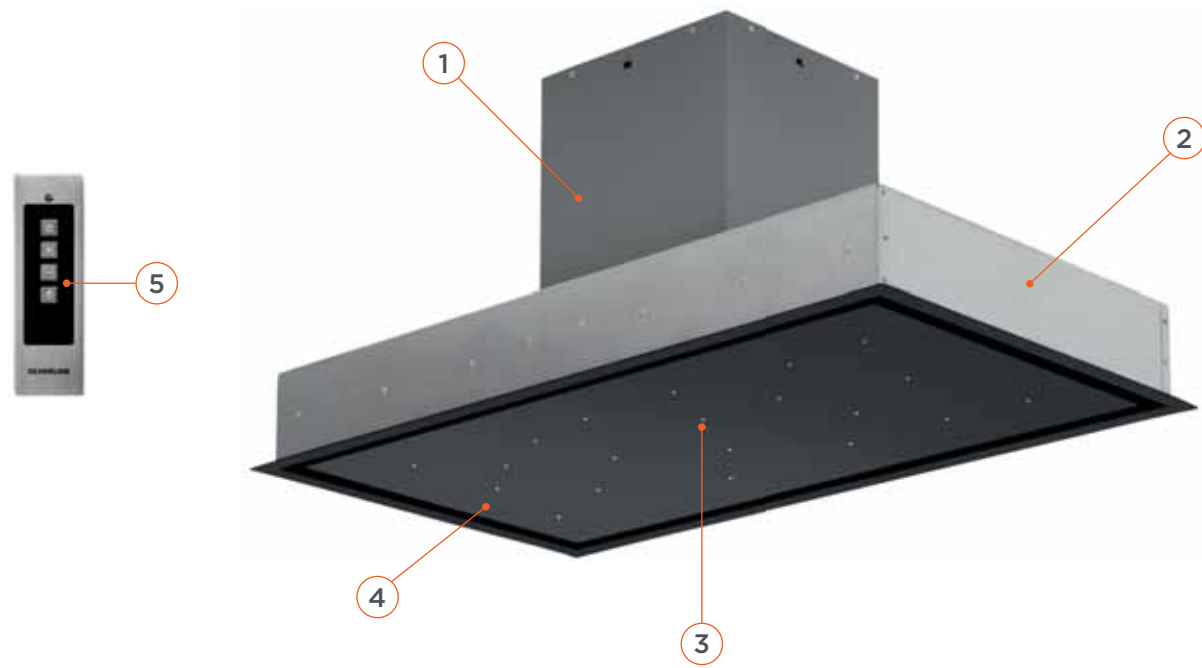
1 Cabina Motore
Motor Cabin

3 Micro LED
Star Light

5 Telecomando
Use via Remote Control

2 Parte Inferiore del Corpo Cappa
Lower Body

4 Vetro Con Aspirazione Laterale
Side Suction Glass



INSTALLAZIONE

- Le parti interne del prodotto possono avere bordi taglienti Utilizzare protezioni adeguate.

ATTENZIONE!

- La superficie sulla quale andrete a installare il prodotto deve essere resistente a una temperatura di 90°.
- La durezza della superficie sul quale viene installato il prodotto deve essere accertata anche dopo aver effettuato la foratura.
- Specialmente nel caso di materiale sottile, la capacità e la durezza devono essere assicurate tramite appropriati supporti, tarati per il peso del prodotto. Il materiale di rinforzo deve essere resistente al calore e all'umidità. Il peso del prodotto è indicato sull'etichetta imballo.
- Pulire i lati del foro. Coprire i lati di modo che siano impermeabili e resistenti al calore.
- L'angolo del foro deve essere di 90°.

Strumenti di Installazione

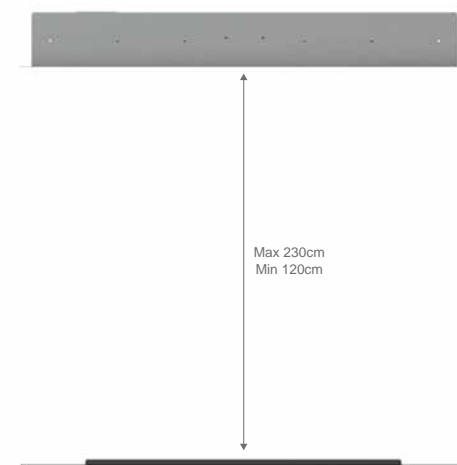
Preparare i seguenti materiali prima di procedere con l'installazione:

- 1 - Scala
- 2 - Trapano, 6 punte Ø 10
- 3 - Cacciavite a stella
- 4 - Manometro
- 5 - Matita
- 6 - Metro a nastro, metro pieghevole
- 7 - Due persone
- 8 - Seghetto

- Sballare tutte le parti dell'elettrodomestico.

- Prima di procedere all'installazione, selezionare il metodo più adatto tra quelli indicati nel catalogo e creare un piano di installazione.

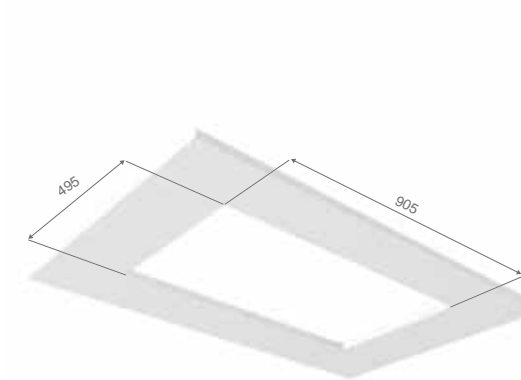
Installazione Con Motore Esterno 1260



Una volta installata, la distanza tra la parte inferiore della cappa e la superficie del piano deve essere massimo 230cm e minimo 120 cm per garantire una corretta aspirazione. Le prestazioni dipenderanno anche dal motore utilizzato.

Fig. 1

Fig. 2



Durante la preparazione della superficie su cui verrà installato il prodotto, osservare le misure nel disegno.

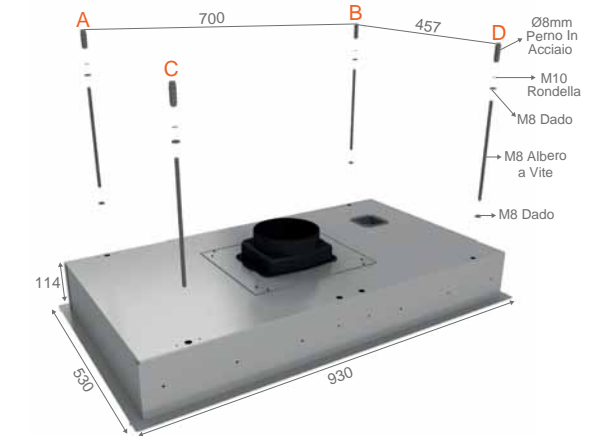
Fig. 4



Sollevarlo il prodotto (due persone) e inserirlo sugli alberi a vite (n. 4) e avvitare con il dado M8 (n. 7)

Fig. 3

NOTA
Questo progetto di installazione è adatto solo per edifici con soffitti in cemento rinforzato.



Applicare la dima di installazione contenuta nella confezione del prodotto sulla superficie su cui verrà installato l'apparecchio.

- 1- Inserire il perno in acciaio da 8 mm (n. 1) nei punti A, B, C e D.
- 2- Fissare il bullone M8 (n. 3) e le rondelle M10 (n. 2) rispettivamente sull'albero della vite (n. 4).
- 3- Avvitare l'albero a vite sul perno in acciaio (n. 1).

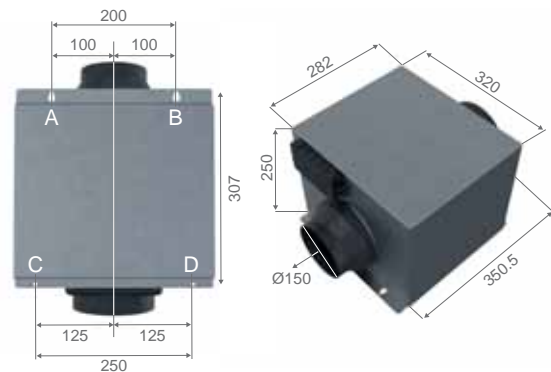
Fig. 5



Motore Esterno

- 1- Piastra fissaggio
- 2- Condotto di scarico dell'aria
- 3- Box del circuito
- 4- Cavo di collegamento dell'alimentazione
- 5- Corpo motore
- 6- Condotto di aspirazione dell'aria

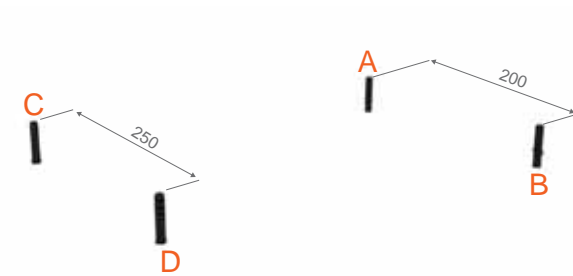
Fig 6



Misure di Installazione Per Motore Esterno

I punti A, B, C e D indicano le viti di fissaggio.

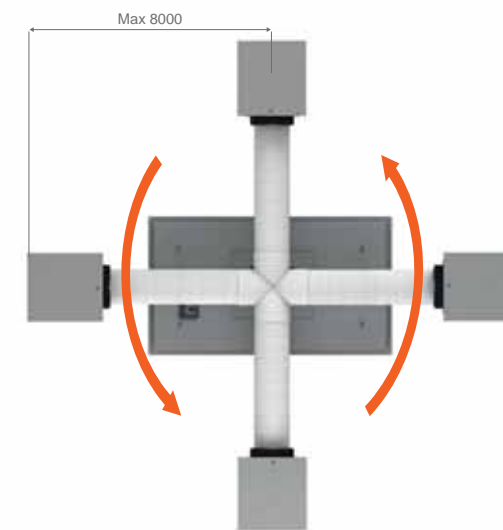
Fig 7



Installazione del Motore Esterno

La distanza massima consentita tra il motore e la cappa è di 8 metri. Forare la superficie dove verrà installato il prodotto nei punti A, B, C e D con punta da Ø 10 mm. Fissare le viti 5,5x60 nei punti A e B.

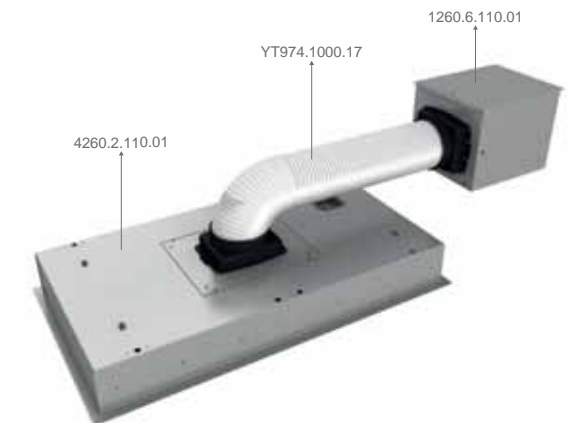
Fig 10



L'apparecchio ha due lati corti, uno lungo e un canale di aspirazione dell'aria sulla superficie superiore. I canali di aspirazione possono essere progettati in base all'installazione desiderata. Garantendo così la possibilità di installare un canale di aspirazione dell'aria a 360°. Questa caratteristica permette di creare il piano di installazione più adatto alla struttura.

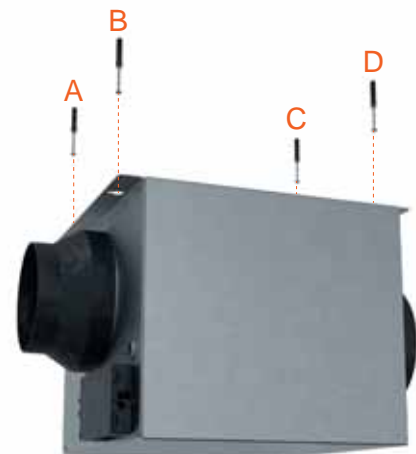
Fig 11

NOTA
È necessario creare un piano di installazione prima di procedere. Determinare e ordinare preventivamente gli accessori da utilizzare.



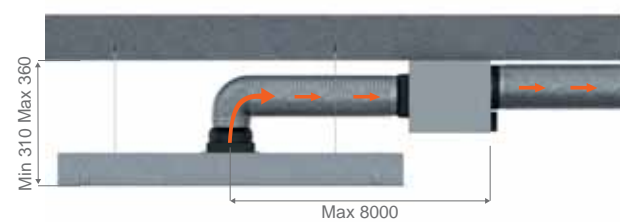
È possibile utilizzare i tubi, i tubi a gomito e l'adattatore presenti nella lista degli accessori dell'apparecchio per installarlo in diverse combinazioni. Fare riferimento all'esempio riportato nella figura.

Fig 8



Appendere il motore alle viti inserite precedentemente nei punti A e B e utilizzare le viti 5,5x60 per fissarlo nei punti C e D.

Fig 9



* L'installazione può essere effettuata lasciando una distanza minima di 310 mm e una distanza massima di 360 mm tra la superficie inferiore della cappa e il soffitto.
* Se la distanza è maggiore di 360 mm utilizzare un albero a vite M8 della lunghezza voluta per ottenere la distanza desiderata.
* La lunghezza del cavo di collegamento per il motore esterno è di 8 metri. La distanza tra la cappa e il motore esterno dipende dallo spessore del muro, il progetto di installazione deve comunque assicurare una distanza non superiore a 8 metri.

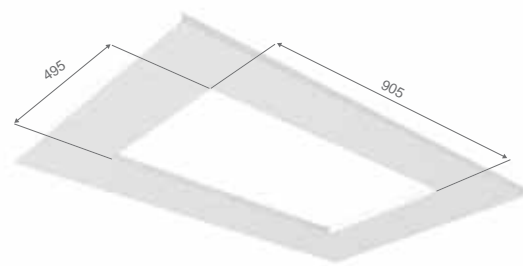
Installazione Con Motore Esterno 1270

Fig 12



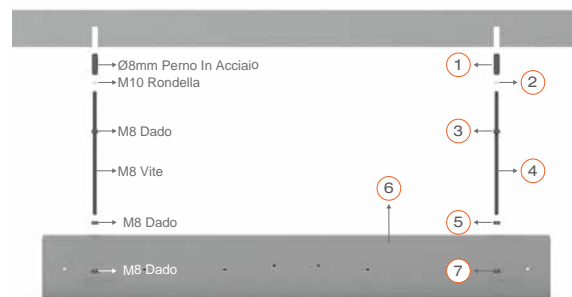
Una volta installata, la distanza tra la parte inferiore della cappa e la superficie del piano deve essere massimo 230cm e minimo 120 cm per garantire una corretta aspirazione. Le prestazioni dipenderanno anche dal motore utilizzato.

Fig 13



Durante la preparazione della superficie su cui verrà installato il prodotto, osservare le misure nel disegno.

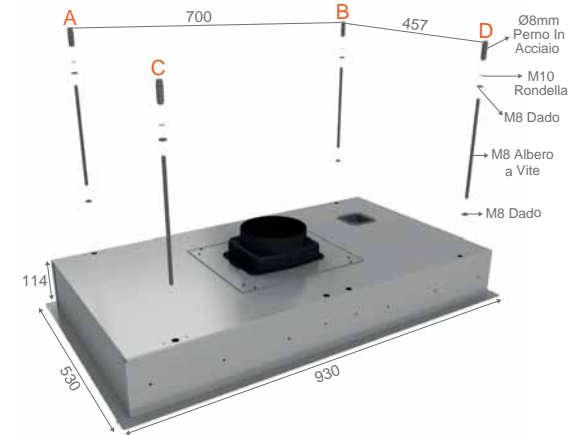
Fig 15



Sollevarre il prodotto (due persone), inserirlo sulle viti (n. 4) e avvitarlo con il dado M8 (n. 7)

NOTA
Questo progetto di installazione è adatto solo per edifici con soffitti in cemento rinforzato.

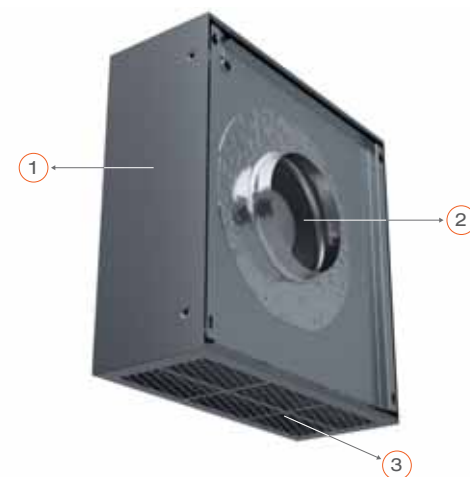
Fig 14



Applicare la dima di installazione contenuta nella confezione del prodotto sulla superficie su cui verrà installato l'apparecchio.

- 1- Inserire il perno in acciaio da 8 mm (n. 1) nei punti A, B, C e D.
- 2- Fissare il bullone M8 (n. 3) e le rondelle M10 (n. 2) rispettivamente sulla vite (n. 4).
- 3- Avvitare la vite sul perno in acciaio (n. 1).

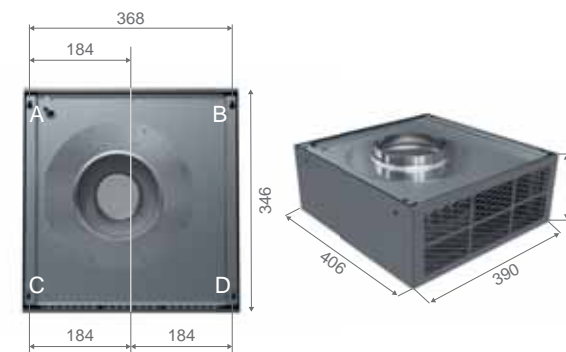
Fig 16



Motore Esterno

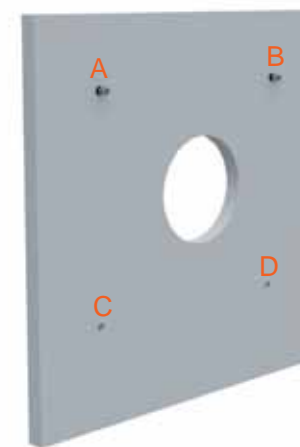
- 1- Corpo motore
- 2- Condotto di aspirazione dell'aria
- 3- Condotto di scarico dell'aria

Fig 17



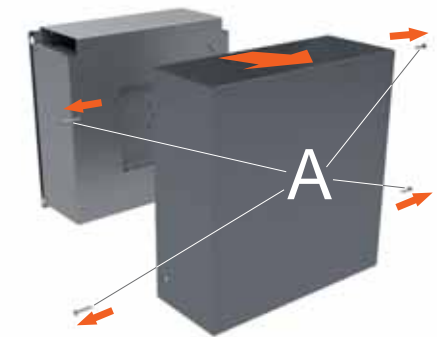
Misure di installazione per motore esterno
I punti A, B, C e D indicano le viti di fissaggio.

Fig 19



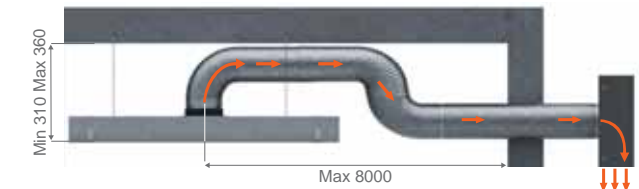
Praticare un foro Ø 150 mm sulla parete su cui si andrà ad installare il motore, in modo da poter consentire il passaggio del tubo di scarico dell'aria proveniente dalla cappa.
Forare la parete dove verrà installato il prodotto nei punti A, B, C, D con punta da Ø10 mm.
Inserire nei fori praticati i perni di plastica da Ø10 mm.
Fissare le viti 5,5x60 nei punti A e B. Lasciare una distanza di 10 mm tra la testa delle viti di fissaggio e la parete.

Fig 18



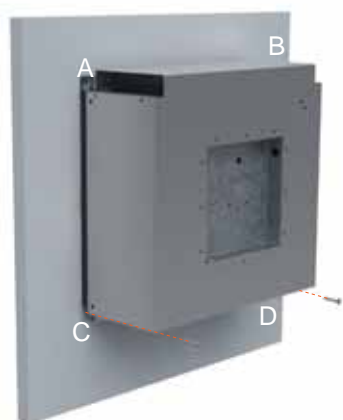
Installazione per motore esterno
È presente una copertura protettiva sulla parte esterna del motore. Estrarre le 4 viti per poterla rimuovere.

Fig 20



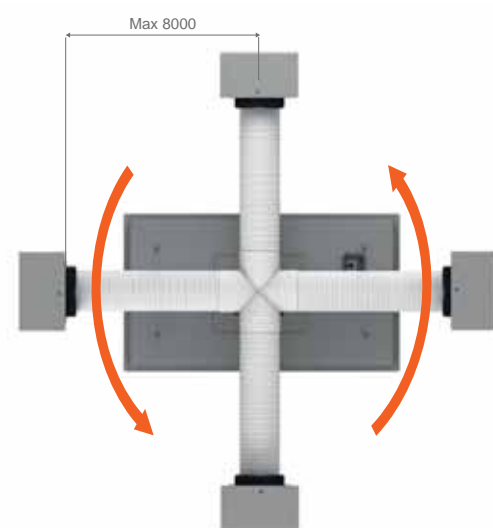
* L'installazione può essere effettuata lasciando una distanza minima di 310 mm e una distanza massima di 360 mm tra la superficie inferiore della cappa e il soffitto.
* Se la distanza è maggiore di 360 mm utilizzare un albero a vite M8 della lunghezza voluta per ottenere la distanza desiderata.
* La lunghezza del cavo di collegamento per il motore esterno è di 8 metri. La distanza tra la cappa e il motore esterno dipende dallo spessore del muro, il progetto di installazione deve comunque assicurare una distanza non superiore a 8 metri.

Fig 21



Fissare il motore esterno alla parete nei punti A e B. Avvitarlo ai perni precedentemente inseriti nella parete nei punti C e D, e serrare tutte le viti dei ganci. Riposizionare la copertura protettiva precedentemente rimossa.

Fig 22



L'apparecchio ha due lati corti, uno lungo e un canale di aspirazione dell'aria sulla superficie superiore. I canali di aspirazione possono essere progettati in base all'installazione desiderata. Garantendo così la possibilità di installare un canale di aspirazione dell'aria a 360°. Questa caratteristica permette di creare il piano di installazione più adatto alla struttura

Fig 23

NOTA
È necessario creare un piano di installazione prima di procedere. Determinare e ordinare preventivamente gli accessori da utilizzare.



È possibile utilizzare i tubi, i tubi a gomito e l'adattatore presenti nella lista degli accessori dell'apparecchio per installarlo in diverse combinazioni. Fare riferimento all'esempio riportato nella figura.





4226

SOFFITTO CEILING

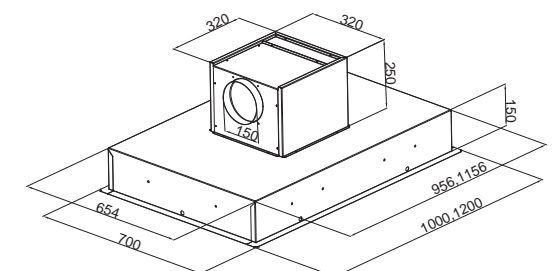


Controllo digitale Digital control
Telecomando Remote Control

100 - 120 cm
 Bianco White
 LED Alogeno 4x3 W Halogen LED 4x3 W
 Capacità del flusso dell'aria 773 m³/h Airflow Capacity 773 m³/h
 Livello massimo di rumore 67 db (A) Max noise level 67 db (A)
 Livello minimo di rumore 53 db (A) Minimum noise level 53 db (A)
 Assorbimento totale 277 W Total absorption 277 W
 Uscita 150 mm Outlet 150 mm

MODEL

Codice Code	Dimensioni Size	Colore Color	Prezzo Price
4226.1.733.01	100 cm	vetro bianco glass white	1.470,00 €
4226.2.733.01	120 cm	vetro bianco glass white	1.730,00 €



Cappe a Parete Wall-mounted

Grazie al design delle cappe a parete Silverline, otterrete il look e lo stile che desiderate per la Vostra cucina.

Silverline's wall-mounted hoods can serve as a design element in your kitchen, adding a distinctive look to your cook space depending on the product style you choose. Silverline is enough for the kitchen solutions that bring all of these together.





SILVERLINE

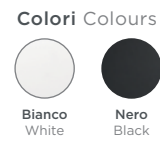


DROP CONTROL



3457 SOHO

PARETE WALL-MOUNTED



Controllo touch Touch control

80 - 90 cm
Nero - Bianco Black - White
LED Alogeno 2x3 W Halogen LED 2x3 W
Capacità del flusso dell'aria 648 m³/h Max Airflow Capacity 648 m³/h
Livello massimo di rumore 63 db (A) Max noise level 63 db (A)
Livello minimo di rumore 47 db(A) Minimum noise level 47 db (A)
Assorbimento totale 216 W Total absorption 216 W
Uscita 150 mm Outlet 150 mm

3457 SOHO

PARETE WALL-MOUNTED



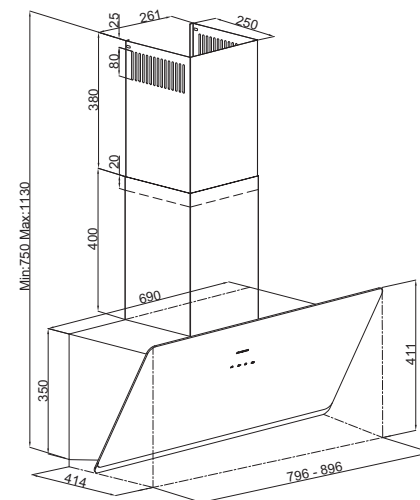
Controllo touch Touch control

80 - 90 cm
Nero Black
LED Alogeno 2x3 W Halogen LED 2x3 W
Capacità del flusso dell'aria 627 m³/h Max Airflow Capacity 627 m³/h
Livello massimo di rumore 61 db (A) Max noise level 61 db (A)
Livello minimo di rumore 42 db(A) Minimum noise level 42 db (A)
Assorbimento totale 216 W Total absorption 216 W
Uscita 150 mm Outlet 150 mm

MODEL

Codice Code	Dimensioni Size	Colore Color	Prezzo Price
3457.8.733.02	80 cm	nero black	470,00 €
3457.8.733.03	80 cm	bianco white	500,00 €
3457.9.733.02	90 cm	nero black	500,00 €

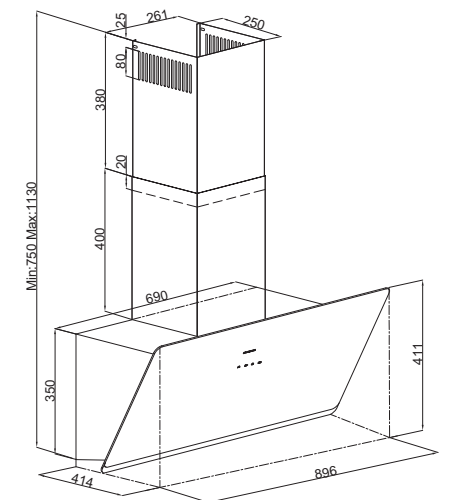
Codice Code	Accessori Accessories	Prezzo Price
YT971.1000.66	filtro carbone charcoal filter	40,00 €



MODEL

Codice Code	Dimensioni Size	Colore Color	Prezzo Price
3457.8.733.04	80 cm	nero black	540,00 €
3457.9.733.03	90 cm	nero black	590,00 €

Codice Code	Accessori Accessories	Prezzo Price
YT971.1000.66	filtro carbone charcoal filter	40,00 €



PANORAMICA DEL PRODOTTO PRODUCT OVERVIEW

1 Camino Interno
Inner Flue

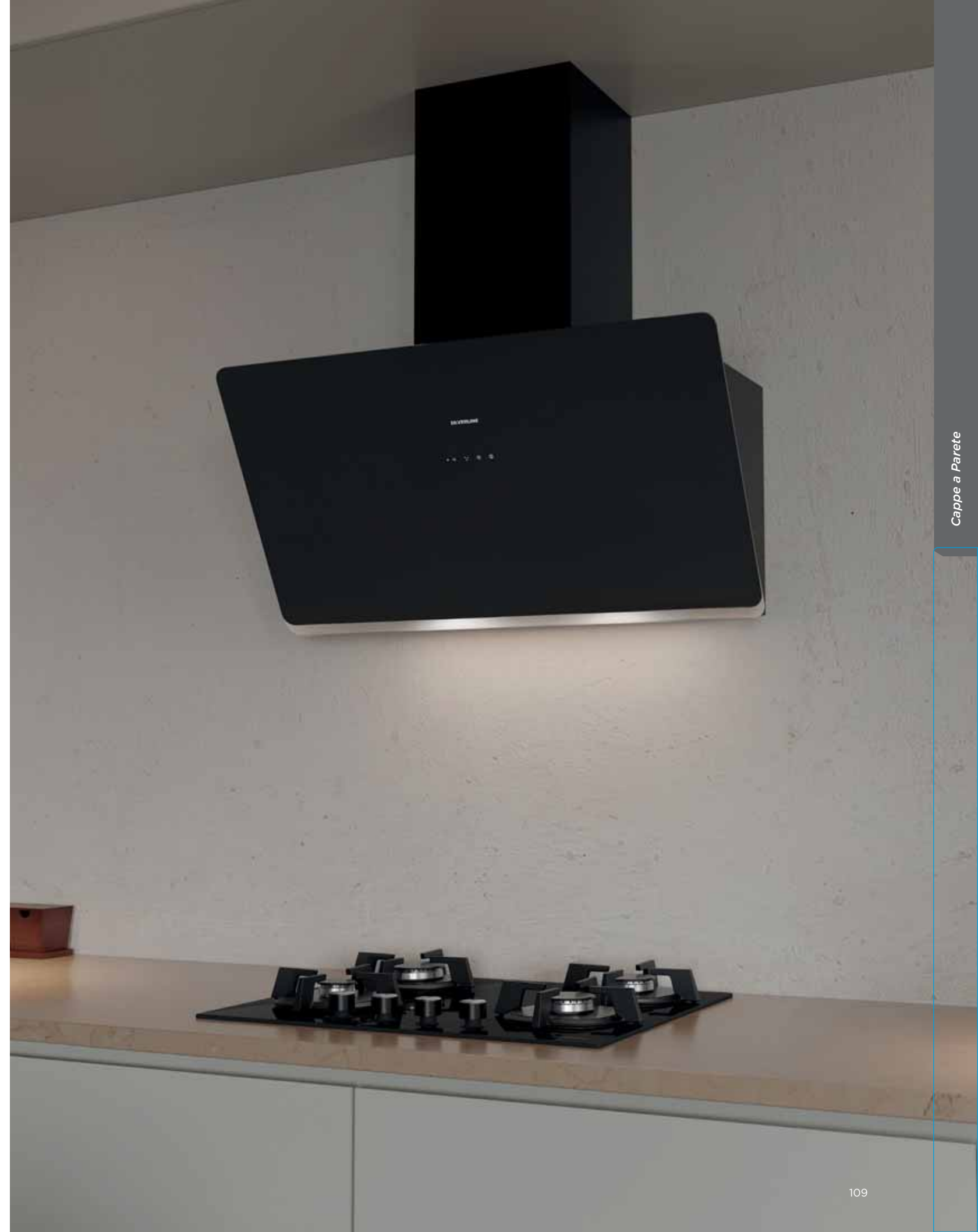
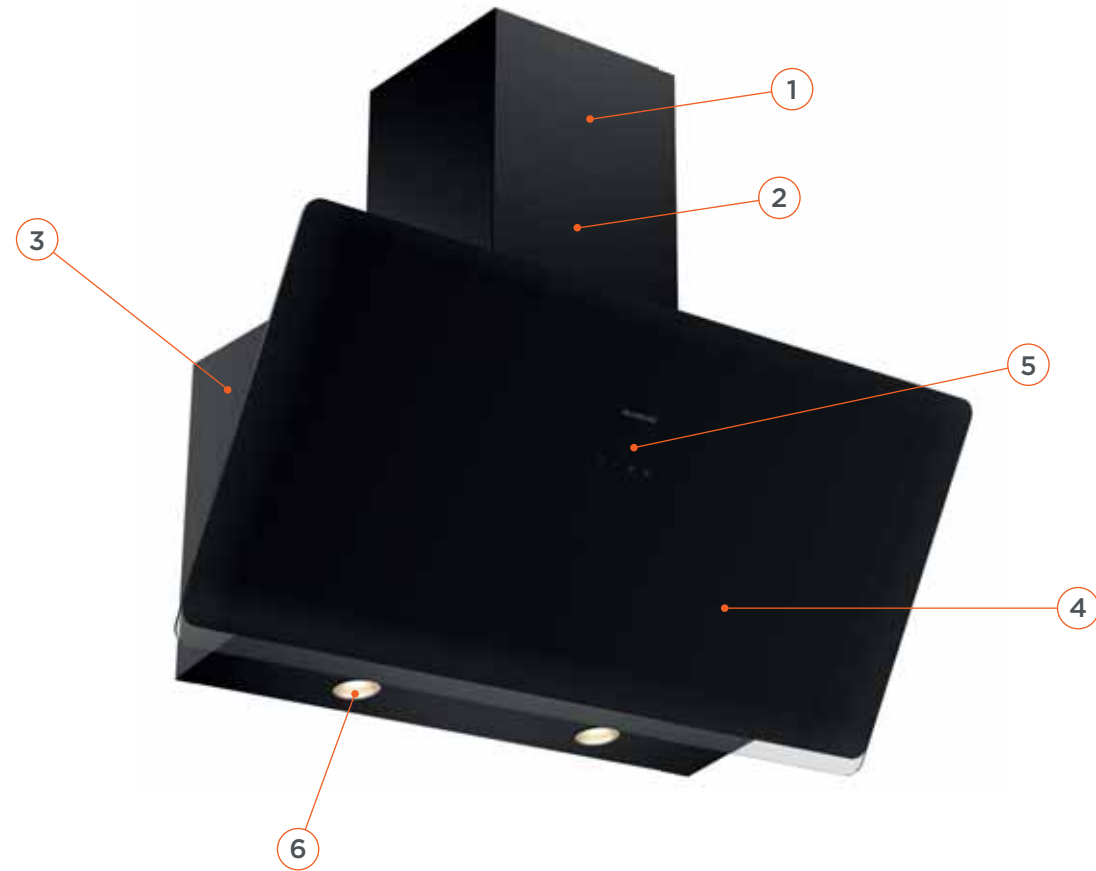
3 Corpo Cappa
Body

5 Comandi
Control Panel

2 Camino Esterno
Outer Flue

4 Aspirazione laterale / Vetro
Side Suction Plate / Glass

6 Luce
Cooker Lighting



INSTALLAZIONE

Controllo Parete

- La parete deve essere verticale, dritta e deve sopportare il peso della cappa.
- La lunghezza dei fori deve essere conforme alla lunghezza delle viti.
- Bulloni e tasselli acclusi sono idonei alle pareti di mattoni. Nel caso di parete di altro materiale (es cemento armato, intonaco, ecc) si prega utilizzare bulloni e tasselli idonei.

Fig 1

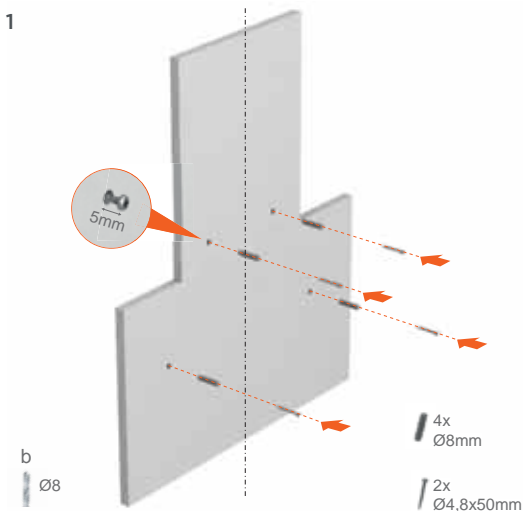
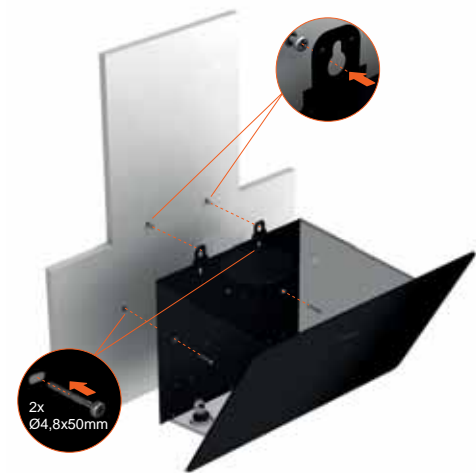


Fig 2



1. Tenere la cappa dal corpo e inserirla sulle viti fissate nella parete. Avvitare bene.
2. Fissare la cappa utilizzando viti 4.8x50 tramite i fori di montaggio posti all'interno della cappa.
3. Inserire il filtro alluminio.

Se la cappa deve essere utilizzata in versione aspirante, inserire il tubo di scarico.

ATTENZIONE!

Prima di forare, assicurarsi che non ci siano cavi elettrici / tubi di gas o acqua in prossimità dei luoghi di perforazione.

1. Tratteggiare sulla parete una linea verticale, dal soffitto alla parte inferiore della cappa.
2. Per forare la parete, applicare la dima sulla superficie dove la cappa va installata, e marcare la posizione dei fori (b).
3. Utilizzare un trapano da 8 mm, forare e inserire i tasselli (b). Inserire le viti di fissaggio 2x4.9x950, lasciando scostata di 5 mm dal muro la testa della vite (b).

Preparare la Cappa

- Aprire il coperchio del filtro.
- Aprire il filtro metallico antigrasso.
- Se il diametro della tubatura è inferiore a 150 mm, inserire l'adattatore 150/120 mm.

Fig 3



Installazione Camino

Connessione Del Tubo Scarico Aria

Fissare il tubo di scarico. Isolare in modo appropriato i punti di connessione.

Installazione Del Camino

Togliere il film protettivo. Spingere in alto il camino interno e avvitarlo alla piastra (lati destro e sinistro). Avvitare il camino inferiore al corpo cappa sui lati destro e sinistro.



Il motore può essere ruotato in modo tale che la cappa possa essere installata senza camino.

The motor can be rotated so that the hood can be installed with no chimney.



2262 LUNA

PARETE WALL-MOUNTED



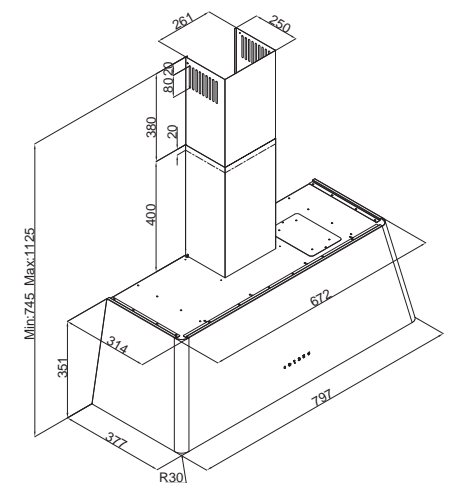
Controllo touch Touch control

80 cm
 Nero Black
 Striscia LED 4W LED stripe 4W
 Capacità del flusso dell'aria 673 m³/h Airflow Capacity 673 m³/h
 Livello massimo di rumore 61 db (A) Max noise level 61 db (A)
 Livello minimo di rumore 46 db (A) Minimum noise level 46 db (A)
 Foro uscita tondo 150 mm Round outlet 150 mm
 Assorbimento totale 130 W Total absorption 130 W

MODEL

Codice Code	Dimensioni Size	Colore Color	Prezzo Price
2262.8.733.01	80 cm	nero black	1.090,00 €

Codice Code	Accessori Accessories	Prezzo Price
YT971.1000.84	filtro carbone charcoal filter	31,00 €





3472 BOLD

PARETE WALL-MOUNTED



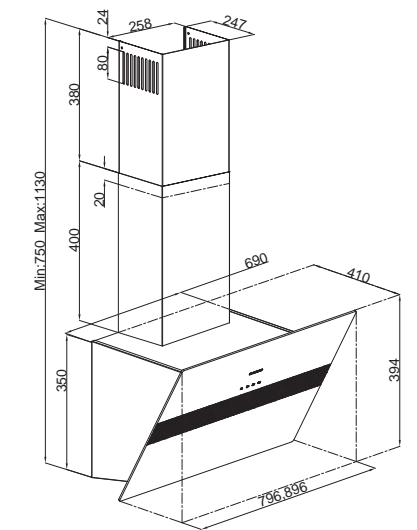
Controllo touch Touch control
Indicatore di pulizia Cleaning indicator

80 - 90 cm
Nero Black
Striscia LED 1x35 W LED Stripe 1x35 W
Capacità del flusso dell'aria 640 m³/h Airflow Capacity 640 m³/h
Livello massimo di rumore 61 db (A) Max noise level 61 db (A)
Livello minimo di rumore 44 db (A) Minimum noise level 44 db (A)
Uscita 150 mm Outlet 150 mm
Assorbimento totale 137 W Total absorption 137 W

MODEL

Codice Code	Dimensioni Size	Colore Color	Prezzo Price
3472.8.733.01	80 cm	nero black	610,00 €
3472.9.733.01	90 cm	nero black	630,00 €

Codice Code	Accessori Accessories	Prezzo Price
YT971.1000.66	filtro carbone charcoal filter	40,00 €





3472 BOLD

PARETE WALL-MOUNTED



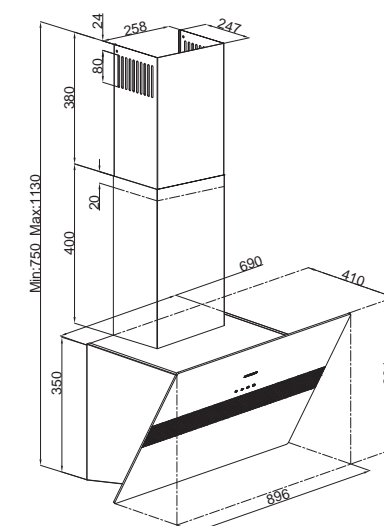
Controllo touch Touch control
Indicatore di pulizia Cleaning indicator

90 cm
Bianco White
Striscia LED 1x35 W LED Stripe 1x35 W
Capacità del flusso dell'aria 640 m³/h Airflow Capacity 640 m³/h
Livello massimo di rumore 61 db (A) Max noise level 61 db (A)
Livello minimo di rumore 44 db (A) Minimum noise level 44 db (A)
Uscita 150 mm Outlet 150 mm
Assorbimento totale 137 W Total absorption 137 W

MODEL

Codice Code	Dimensioni Size	Colore Color	Prezzo Price
3472.9.733.02	90 cm	bianco white	670,00 €

Codice Code	Accessori Accessories	Prezzo Price
YT971.1000.66	filtro carbone charcoal filter	40,00 €





3474 STRONG DEKTON

PARETE WALL-MOUNTED



3

Speed



55cm

65cm

Controllo touch Touch control

80 cm

Sirius Sirius

Striscia LED 1x35 W LED Stripe 1x35 W

Capacità del flusso dell'aria 542 m³/h Airflow Capacity 542 m³/h

Livello massimo di rumore 59 db (A) Max noise level 59 db (A)

Livello minimo di rumore 40 db (A) Minimum noise level 40 db (A)

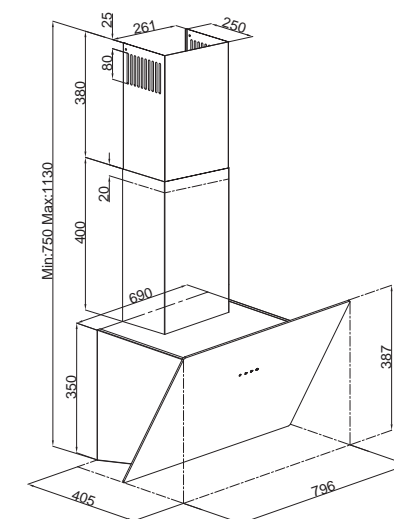
Uscita 150 mm Outlet 150 mm

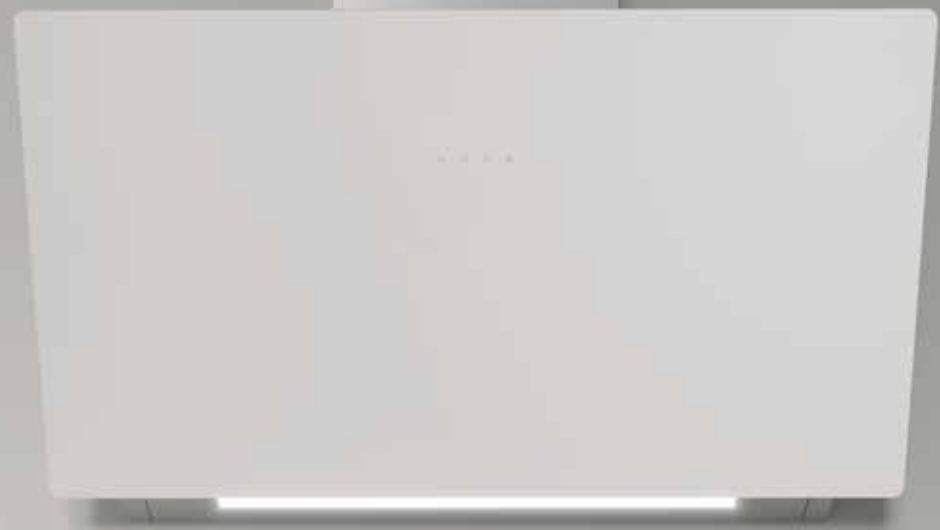
Assorbimento totale 285 W Total absorption 285 W

MODEL

Codice Code	Dimensioni Size	Colore Color	Prezzo Price
3474.8.733.01	80 cm	sirius sirius	920,00 €

Codice Code	Accessori Accessories	Prezzo Price
YT971.1000.66	filtro carbone charcoal filter	40,00 €





3474 STRONG DEKTON

PARETE WALL-MOUNTED



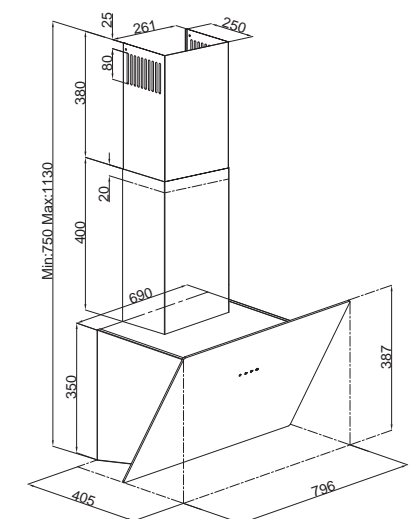
Controllo touch Touch control

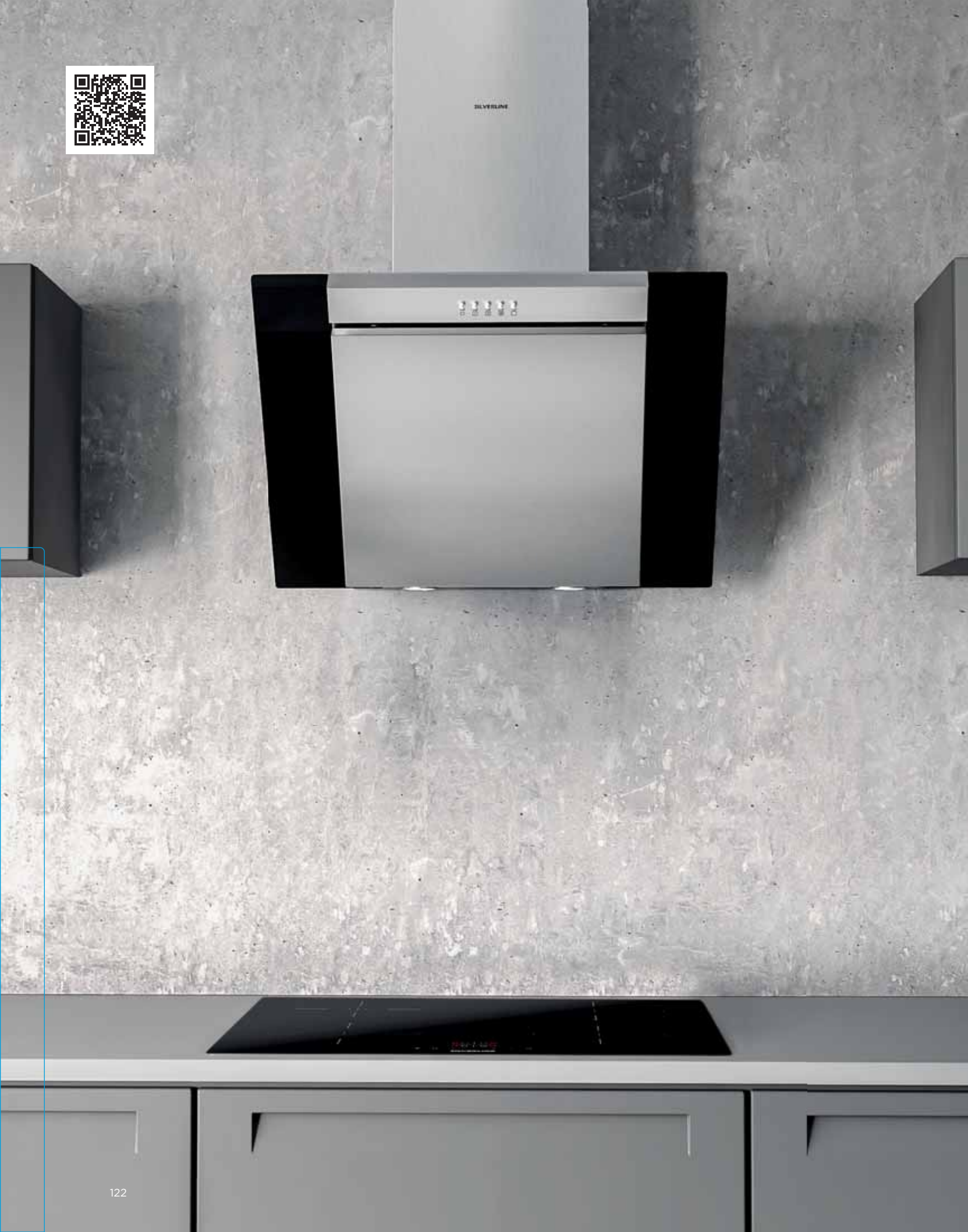
80 cm
 Zenith Zenith
 Striscia LED 1x35 W LED Stripe 1x35 W
 Capacità del flusso dell'aria 542 m³/h Airflow Capacity 542 m³/h
 Livello massimo di rumore 59 db (A) Max noise level 59 db (A)
 Livello minimo di rumore 40 db (A) Minimum noise level 40 db (A)
 Uscita 150 mm Outlet 150 mm
 Assorbimento totale 285 W Total absorption 285 W

MODEL

Codice Code	Dimensioni Size	Colore Color	Prezzo Price
3474.8.733.02	80 cm	zenith zenith	1.000,00 €

Codice Code	Accessori Accessories	Prezzo Price
YT971.1000.66	filtro carbone charcoal filter	40,00 €





3283

PARETE WALL-MOUNTED



3 Speed



55cm

65cm

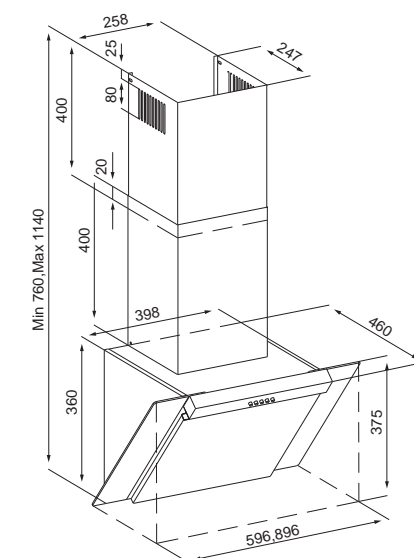
Controllo pulsante a pressione Push button control

60 - 90 cm
Nero Inox Black Inox
LED Alogeno 2x3W Halogen LED 2x3 W
Capacità del flusso dell'aria 559 m³/h Airflow Capacity 559 m³/h
Livello massimo di rumore 69 db (A) Max noise level 69 db (A)
Livello minimo di rumore 55 db(A) Minimum noise level 55 db(A)
Assorbimento totale 216 W Total absorption 216 W
Uscita 150 mm Outlet 150 mm

MODEL

Codice Code	Dimensioni Size	Colore Color	Prezzo Price
3283.6.733.01	60 cm	inox+vetro nero inox+black glass	420,00 €
3283.9.733.01	90 cm	inox+vetro nero inox+black glass	430,00 €

Codice Code	Accessori Accessories	Prezzo Price
YT971.1000.05	filtro carbone charcoal filter	11,00 €



DROP CONTROL



DROP CONTROL



3490 OSLO

PARETE WALL-MOUNTED



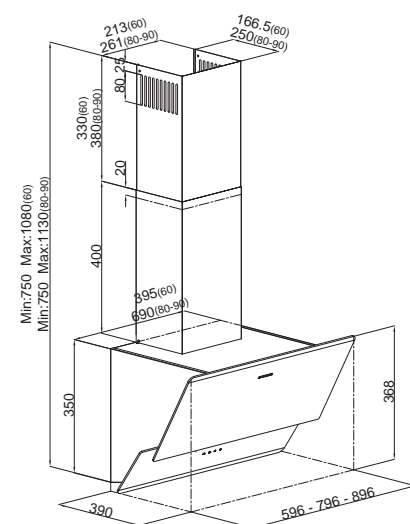
Controllo touch Touch control

60 - 80 - 90 cm
Nero Black
LED Alogeno 2x3 W Halogen LED 2x3 W
Capacità del flusso dell'aria 576 m³/h Airflow Capacity 576 m³/h (60 cm)
Capacità del flusso dell'aria 648 m³/h Airflow Capacity 648 m³/h (80-90 cm)
Livello massimo di rumore 64 db (A) Max noise level 64 db (A) (60 cm)
Livello massimo di rumore 63 db (A) Max noise level 63 db (A) (80-90 cm)
Livello minimo di rumore 48 db(A) Minimum noise level 48 db (A) (60 cm)
Livello minimo di rumore 45 db(A) Minimum noise level 45 db (A) (80-90 cm)
Assorbimento totale 216 W Total absorption 216 W
Uscita 150/120 mm Outlet 150/120 mm

MODEL

Codice Code	Dimensioni Size	Colore Color	Prezzo Price
3490.6.733.01	60 cm	nero black	530,00 €
3490.8.733.01	80 cm	nero black	620,00 €
3490.9.733.01	90 cm	nero black	660,00 €

Codice Code	Accessori Accessories	Prezzo Price
YT971.1000.66	filtro carbone charcoal filter	40,00 €



3490 OSLO

PARETE WALL-MOUNTED



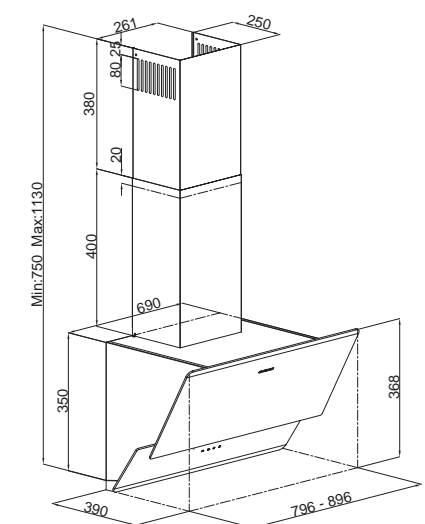
Controllo touch Touch control

80 - 90 cm
Bianco White
LED Alogeno 2x3 W Halogen LED 2x3 W
Capacità del flusso dell'aria 648 m³/h Airflow Capacity 648 m³/h
Livello massimo di rumore 63 db (A) Max noise level 63 db (A)
Livello minimo di rumore 45 db(A) Minimum noise level 45 db (A)
Assorbimento totale 216 W Total absorption 216 W
Uscita 150/120 mm Outlet 150/120 mm

MODEL

Codice Code	Dimensioni Size	Colore Color	Prezzo Price
3490.8.733.02	80 cm	bianco white	680,00 €
3490.9.733.02	90 cm	bianco white	730,00 €

Codice Code	Accessori Accessories	Prezzo Price
YT971.1000.66	filtro carbone charcoal filter	40,00 €





3481

PARETE WALL-MOUNTED



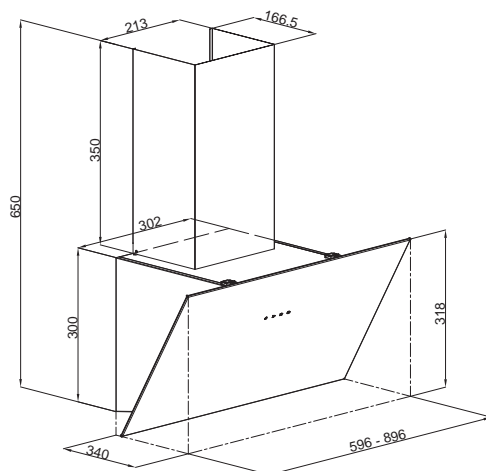
Controllo touch Touch control

60 - 90 cm
 Nero Black
 LED Alogeno 2x1,5 W Halogen LED 2x1,5 W
 Capacità del flusso dell'aria 398 m³/h Airflow Capacity 398 m³/h (60 cm)
 Capacità del flusso dell'aria 402 m³/h Airflow Capacity 402 m³/h (90 cm)
 Livello massimo di rumore 66 db (A) Max noise level 66 db (A) (60 cm)
 Livello massimo di rumore 64 db (A) Max noise level 64 db (A) (90 cm)
 Livello minimo di rumore 47 db(A) Minimum noise level 47 db (A)
 Assorbimento totale 123 W Total absorption 123 W
 Uscita 120 mm Outlet 120 mm

MODEL

Codice Code	Dimensioni Size	Colore Color	Prezzo Price
3481.6.733.01	60 cm	nero black	310,00 €
3481.9.733.01	90 cm	nero black	370,00 €

Codice Code	Accessori Accessories	Prezzo Price
YT971.1000.104	filtro carbone charcoal filter	11,00 €



3481

PARETE WALL-MOUNTED



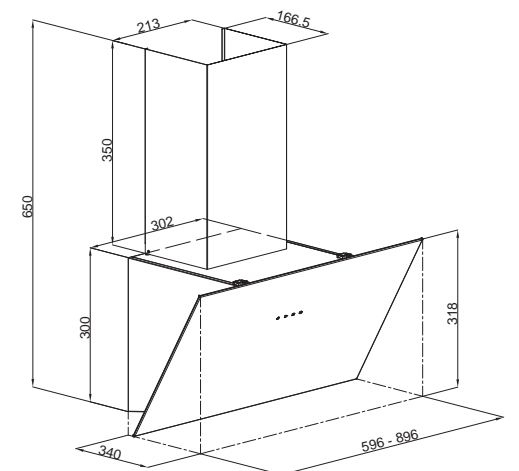
Controllo touch Touch control

60 - 90 cm
 Bianco White
 LED Alogeno 2x1,5 W Halogen LED 2x1,5 W
 Capacità del flusso dell'aria 398 m³/h Airflow Capacity 398 m³/h (60 cm)
 Capacità del flusso dell'aria 402 m³/h Airflow Capacity 402 m³/h (90 cm)
 Livello massimo di rumore 66 db (A) Max noise level 66 db (A) (60 cm)
 Livello massimo di rumore 64 db (A) Max noise level 64 db (A) (90 cm)
 Livello minimo di rumore 47 db(A) Minimum noise level 47 db (A)
 Assorbimento totale 123 W Total absorption 123 W
 Uscita 120 mm Outlet 120 mm

MODEL

Codice Code	Dimensioni Size	Colore Color	Prezzo Price
3481.6.733.02	60 cm	bianco white	310,00 €
3481.9.733.02	90 cm	bianco white	370,00 €

Codice Code	Accessori Accessories	Prezzo Price
YT971.1000.104	filtro carbone charcoal filter	11,00 €





3450

PARETE WALL-MOUNTED



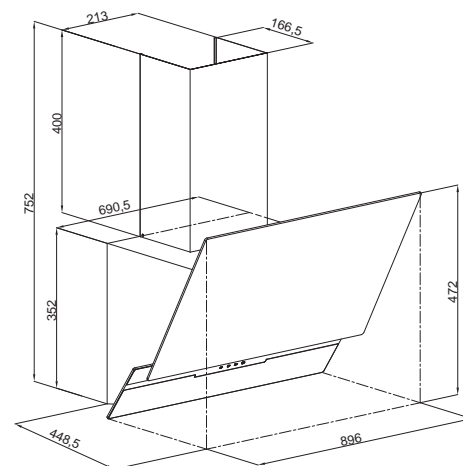
Controllo touch Touch control
Indicatore di pulizia Cleaning indicator

90 cm
Nero Black
LED Alogeno 2x3 W Halogen LED 2x3 W
Capacità del flusso dell'aria 628 m³/h Airflow Capacity 628 m³/h
Livello massimo di rumore 65 db (A) Max noise level 65 db (A)
Livello minimo di rumore 45 db(A) Minimum noise level 45 db(A)
Uscita 150 mm Outlet 150 mm
Assorbimento totale 216 W Total absorption 216 W

MODEL

Codice Code	Dimensioni Size	Colore Color	Prezzo Price
3450.9.733.01	90 cm	nero black	560,00 €

Codice Code	Accessori Accessories	Prezzo Price
YT971.1000.66	filtro carbone charcoal filter	40,00 €



3444

PARETE WALL-MOUNTED



Controllo touch Touch control

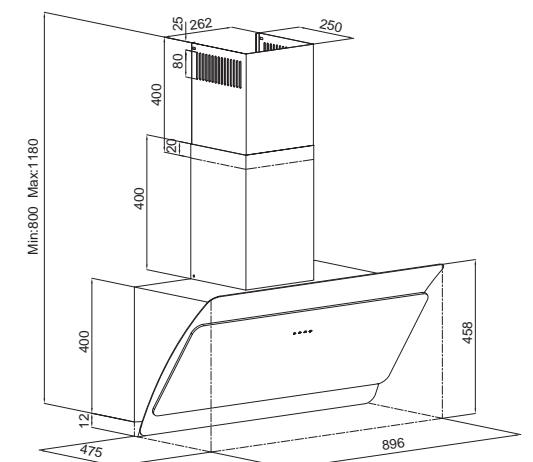
90 cm
Inox Nero Bianco Inox Black White
LED Alogeno 2x3 W Halogen LED 2x3 W
Capacità del flusso dell'aria 660 m³/h Airflow Capacity 660 m³/h
Livello massimo di rumore 64 db (A) Max noise level 64 db (A)
Livello minimo di rumore 43 db (A) Minimum noise level 43 db (A)
Uscita 150 mm Outlet 150 mm
Assorbimento totale 216 W Total absorption 216 W

Colori Colours
Bianco White
Nero Black

MODEL

Codice Code	Dimensioni Size	Colore Color	Prezzo Price
3444.9.733.01	90 cm	inox+vetro nero inox+black glass	620,00 €
3444.9.733.02	90 cm	inox+vetro bianco inox+white glass	650,00 €

Codice Code	Accessori Accessories	Prezzo Price
YT971.1000.66	filtro carbone charcoal filter	40,00 €



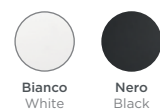


3424

PARETE WALL-MOUNTED



Colori Colours



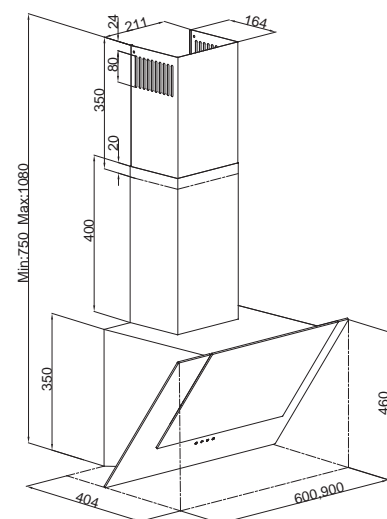
Controllo touch Touch control

60 - 90 cm
 Nero Bianco Black White
 LED Alogeno 2x3 W Halogen LED 2x3 W (Nero)
 LED Alogeno 2x3 W Halogen LED 2x3 W (Bianco)
 Capacità del flusso dell'aria 533 m³/h Airflow Capacity 533 m³/h (60 cm)
 Capacità del flusso dell'aria 577 m³/h Airflow Capacity 577 m³/h (90 cm)
 Livello massimo di rumore 70 db (A) Max noise level 70 db (A)
 Livello minimo di rumore 54 db(A) Minimum noise level 54 db(A)
 Assorbimento totale 216 W Total absorption 216 W
 Uscita 150 mm Outlet 150 mm

MODEL

Codice Code	Dimensioni Size	Colore Color	Prezzo Price
3424.6.733.01	60 cm	nero+vetro nero black+black glass	540,00 €
3424.9.733.01	90 cm	nero+vetro nero black+black glass	610,00 €
3424.6.733.02	60 cm	inox+vetro bianco inox+white glass	580,00 €
3424.9.733.02	90 cm	inox+vetro bianco inox+white glass	650,00 €

Codice Code	Accessori Accessories	Prezzo Price
YT971.1000.05	filtro carbone charcoal filter	11,00 €



3422

PARETE WALL-MOUNTED



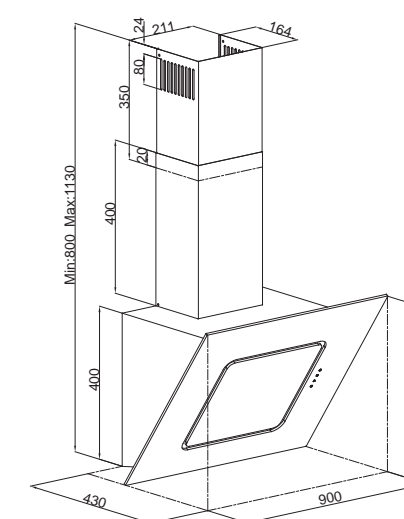
Controllo touch Touch control

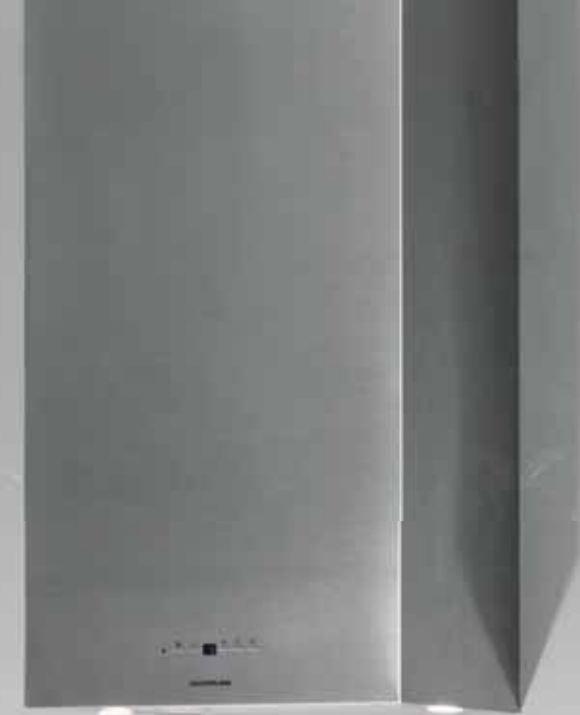
90 cm
 Nero Black
 LED Alogeno 2x3 W Halogen LED 2x3 W
 Capacità del flusso dell'aria 563 m³/h Airflow Capacity 563 m³/h
 Livello massimo di rumore 71 db (A) Max noise level 71 db (A)
 Livello minimo di rumore 51 db(A) Minimum noise level 51 db(A)
 Assorbimento totale 216 W Total absorption 216 W
 Uscita 150 mm Outlet 150 mm

MODEL

Codice Code	Dimensioni Size	Colore Color	Prezzo Price
3422.9.733.01	90 cm	nero+vetro nero nero+black glass	680,00 €

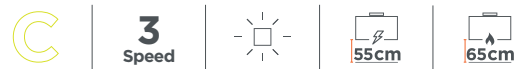
Codice Code	Accessori Accessories	Prezzo Price
YT971.1000.05	filtro carbone charcoal filter	11,00 €





3420

PARETE WALL-MOUNTED



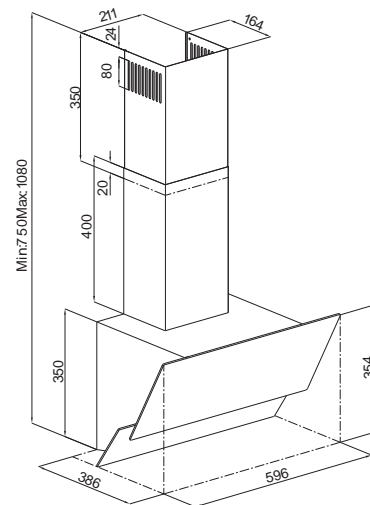
Controllo touch Touch control

60 cm
Nero Black
LED Alogeno 2x3 W Halogen LED 2x3 W
Capacità del flusso dell'aria 533 m³/h Airflow Capacity 533 m³/h
Livello massimo di rumore 70 db (A) Max noise level 70 db (A)
Livello minimo di rumore 54 db(A) Minimum noise level 54 db(A)
Assorbimento totale 216 W Total absorption 216 W
Uscita 150 mm Outlet 150 mm

MODEL

Codice Code	Dimensioni Size	Colore Color	Prezzo Price
3420.6.733.01	60 cm	nero+vetro nero nero+black glass	390,00 €

Codice Code	Accessori Accessories	Prezzo Price
YT971.1000.05	filtro carbone charcoal filter	11,00 €



3300

PARETE WALL-MOUNTED



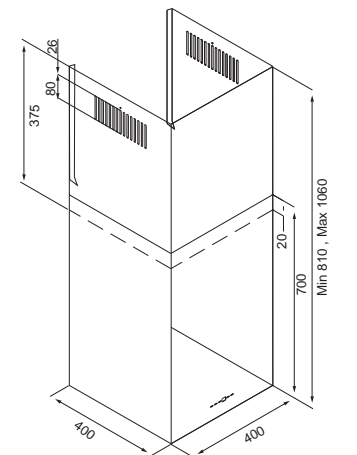
Controllo digitale Digital Control
Telecomando Remote Control
Indicatore di pulizia Cleaning indicator

40 cm
Inox Inox
LED Alogeno 2x1,5 W Halogen LED 2x1,5 W
Capacità del flusso dell'aria 618 m³/h Airflow Capacity 618 m³/h
Livello massimo di rumore 68 db (A) Max noise level 68 db (A)
Livello minimo di rumore 46 db(A) Minimum noise level 46 db(A)
Assorbimento totale 278 W Total absorption 278 W
Uscita 150 mm Outlet 150 mm

MODEL

Codice Code	Dimensioni Size	Colore Color	Prezzo Price
3300.4.733.01	40 cm	inox inox	860,00 €

Codice Code	Accessori Accessories	Prezzo Price
YT971.1000.66	filtro carbone charcoal filter	40,00 €



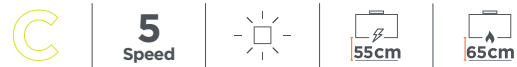


DROP CONTROL



3180

PARETE WALL-MOUNTED



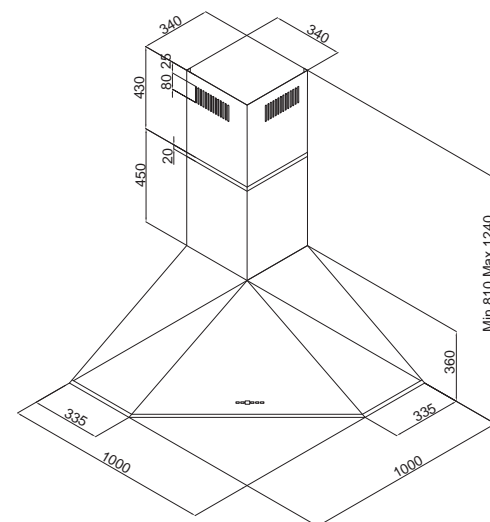
Controllo digitale Digital Control
Indicatore di pulizia Cleaning indicator

100 cm
Inox Inox
LED Alogeno 3x3 W Halogen LED 3x3 W
Capacità del flusso dell'aria 577 m³/h Airflow Capacity 577 m³/h
Livello massimo di rumore 70 db (A) Max noise level 70 db (A)
Livello minimo di rumore 48 db(A) Minimum noise level 48 db(A)
Assorbimento totale 219 W Total absorption 219 W
Uscita 150 mm Outlet 150 mm

MODEL

Codice Code	Dimensioni Size	Colore Color	Prezzo Price
3180.1.733.01	100 cm	inox inox	870,00 €

Codice Code	Accessori Accessories	Prezzo Price
YT971.1000.05	filtro carbone charcoal filter	11,00 €



3173

PARETE WALL-MOUNTED



Controllo touch Touch control

90 cm
Inox Nero Inox Black
LED Alogeno 2x3 W Halogen LED 2x3 W
Capacità del flusso dell'aria 710 m³/h BOOST Airflow Capacity 710 m³/h
Capacità del flusso dell'aria 593 m³/h Max Airflow Capacity 593 m³/h
Livello massimo di rumore 69 db (A) BOOST Max noise level 69 db (A)
Livello massimo di rumore 65 db (A) Max noise level 65 db (A)
Livello minimo di rumore 51 db(A) Minimum noise level 51 db (A)
Assorbimento totale 281 W Total absorption 281 W
Uscita 150 mm Outlet 150 mm

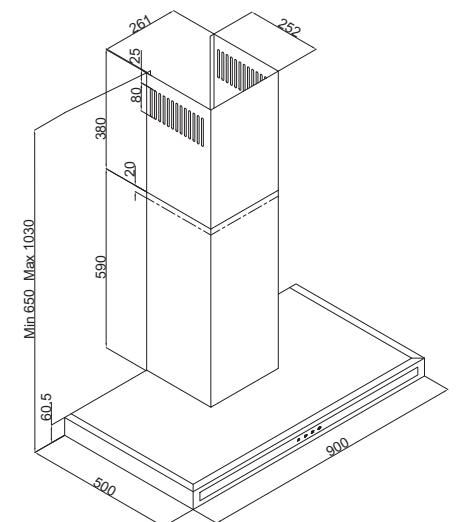
Colori Colours



MODEL

Codice Code	Dimensioni Size	Colore Color	Prezzo Price
3173.9.733.03	90 cm	inox+vetro nero inox+black glass	640,00 €
3173.9.733.04	90 cm	nero black	620,00 €

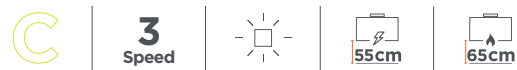
Codice Code	Accessori Accessories	Prezzo Price
YT971.1000.09	filtro carbone set set charcoal filter	35,00 €





3170

PARETE WALL-MOUNTED



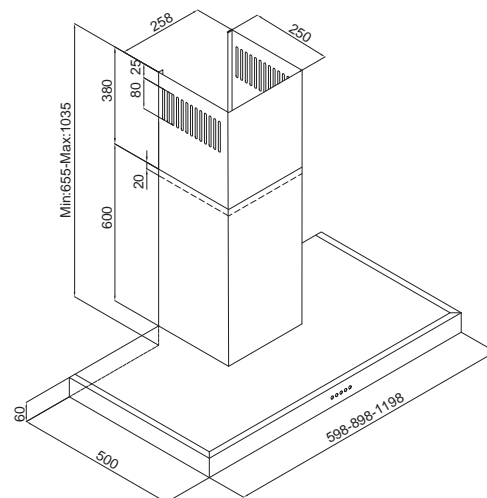
Controllo pulsante a pressione Push button control

60 - 90 - 120 cm
 Inox Nero Inox Black
 LED Alogeno 2x3 W Halogen LED 2x3 W
 Capacità del flusso dell'aria 562 m³/h Airflow Capacity 562 m³/h (60 cm)
 Capacità del flusso dell'aria 581 m³/h Airflow Capacity 581 m³/h (90 cm)
 Capacità del flusso dell'aria 564 m³/h Airflow Capacity 564 m³/h (120 cm)
 Livello massimo di rumore 67 db (A) Max noise level 67 db (A) (60 cm)
 Livello minimo di rumore 48 db(A) Minimum noise level 48 db(A) (60 cm)
 Livello massimo di rumore 70 db (A) Max noise level 70 db (A) (90 cm)
 Livello minimo di rumore 50 db(A) Minimum noise level 50 db(A) (90 cm)
 Livello massimo di rumore 70 db (A) Max noise level 70 db (A) (120 cm)
 Livello minimo di rumore 57 db(A) Minimum noise level 57 db(A) (120 cm)
 Assorbimento totale 216 W Total absorption 216 W
 Uscita 150 mm Outlet 150 mm

MODEL

Codice Code	Dimensioni Size	Colore Color	Prezzo Price
3170.6.733.02	60 cm	inox inox	300,00 €
3170.9.733.02	90 cm	inox inox	340,00 €
3170.2.733.01	120 cm	inox inox	650,00 €
3170.6.733.04	60 cm	nero black	300,00 €

Codice Code	Accessori Accessories	Prezzo Price
YT971.1000.05	filtro carbone charcoal filter	11,00 €



3170

PARETE WALL-MOUNTED



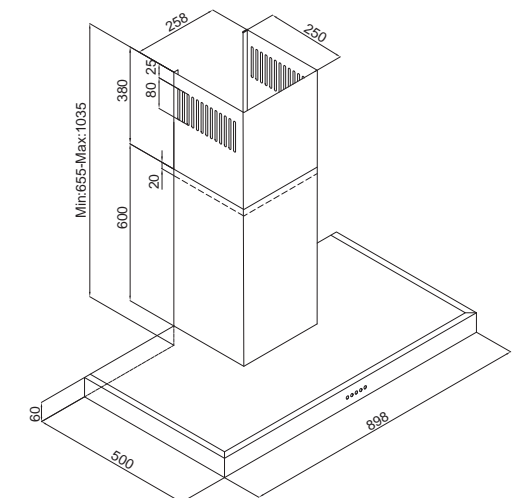
Controllo digitale Digital Control
Indicatore di pulizia Cleaning indicator

90 cm
 Nero Black
 LED Alogeno 2x3 W Halogen LED 2x3 W
 Capacità del flusso dell'aria 637 m³/h Airflow Capacity 637 m³/h
 Livello massimo di rumore 69 db (A) Max noise level 69 db (A)
 Livello minimo di rumore 44 db(A) Minimum noise level 44 db(A)
 Assorbimento totale 216 W Total absorption 216 W
 Uscita 150 mm Outlet 150 mm

MODEL

Codice Code	Dimensioni Size	Colore Color	Prezzo Price
3170.9.733.04	90 cm	nero black	360,00 €

Codice Code	Accessori Accessories	Prezzo Price
YT971.1000.05	filtro carbone charcoal filter	11,00 €





3159

PARETE WALL-MOUNTED



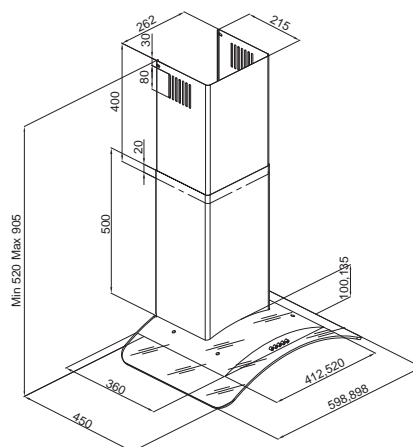
Controllo pulsante a pressione Push button control

60 - 90 cm
Inox Inox
Lampadina LED 2x3 W Bulb LED 2x3 W
Capacità del flusso dell'aria 366 m³/h Airflow Capacity 366 m³/h
Livello massimo di rumore 67 db (A) Max noise level 67 db (A)
Livello minimo di rumore 57 db(A) Minimum noise level 57 db(A)
Assorbimento totale 91 W Total absorption 91 W
Uscita 120 mm Outlet 120 mm

MODEL

Codice Code	Dimensioni Size	Colore Color	Prezzo Price
3159.6.733.03	60 cm	inox+vetro inox+glass	300,00 €
3159.9.733.02	90 cm	inox+vetro inox+glass	340,00 €

Codice Code	Accessori Accessories	Prezzo Price
YT971.1000.104	filtro carbone charcoal filter	11,00 €



3120

PARETE WALL-MOUNTED



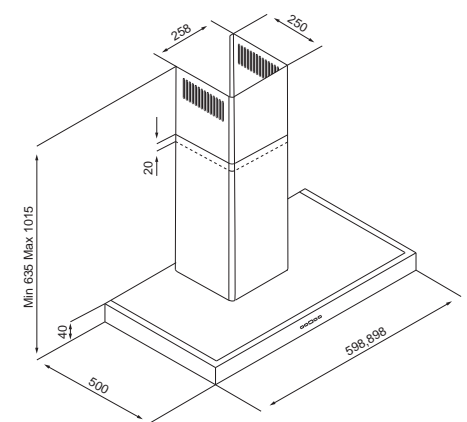
Controllo digitale Digital control
Indicatore di pulizia Cleaning indicator

60 - 90 cm
Inox Inox
LED Alogeno 2x3 W Halogen LED 2x3 W
Capacità del flusso dell'aria 581 m³/h Airflow Capacity 581 m³/h (60 cm)
Capacità del flusso dell'aria 579 m³/h Airflow Capacity 579 m³/h (90 cm)
Livello massimo di rumore 70 db (A) Max noise level 70 db (A) (60 cm)
Livello minimo di rumore 50 db(A) Minimum noise level 50 db(A) (60 cm)
Livello massimo di rumore 71 db (A) Max noise level 71 db (A) (90 cm)
Livello minimo di rumore 51 db(A) Minimum noise level 51 db(A) (90 cm)
Assorbimento totale 216 W Total absorption 216 W
Uscita 150 mm Outlet 150 mm

MODEL

Codice Code	Dimensioni Size	Colore Color	Prezzo Price
3120.6.733.01	60 cm	inox inox	420,00 €
3120.9.733.01	90 cm	inox inox	470,00 €

Codice Code	Accessori Accessories	Prezzo Price
YT971.1000.09	filtro carbone set set charcoal filter	35,00 €
YT971.1000.05	filtro carbone charcoal filter	11,00 €





3110

PARETE WALL-MOUNTED



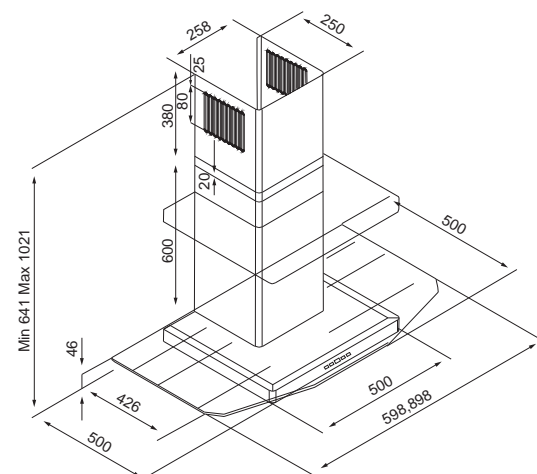
Controllo pulsante a pressione Push button control

60 - 90 cm
Inox Inox
LED Alogeno 2x3 W Halogen LED 2x3 W
Capacità del flusso dell'aria 560 m³/h Airflow Capacity 560 m³/h
Livello massimo di rumore 71 db (A) Max noise level 71 db (A)
Livello minimo di rumore 50 db(A) Minimum noise level 50 db(A)
Assorbimento totale 216 W Total absorption 216 W
Uscita 150 mm Outlet 150 mm

MODEL

Codice Code	Dimensioni Size	Colore Color	Prezzo Price
3110.6.733.01	60 cm	inox+vetro inox+glass	360,00 €
3110.9.733.01	90 cm	inox+vetro inox+glass	400,00 €

Codice Code	Accessori Accessories	Prezzo Price
YT971.1000.05	filtro carbone charcoal filter	11,00 €



2240

PARETE WALL-MOUNTED



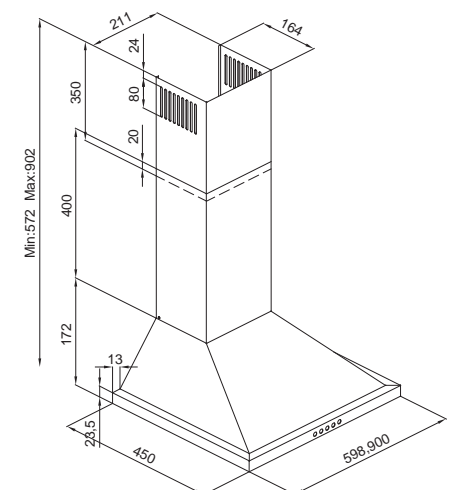
Controllo pulsante a pressione Push button control

60 - 90 cm
Inox Inox
Lampadina LED 1x3 W Bulb LED 1x3 W (60 cm)
Lampadina LED 2x3 W Bulb LED 2x3 W (90 cm)
Capacità del flusso dell'aria 295 m³/h Airflow Capacity 295 m³/h
Livello massimo di rumore 63 db (A) Max noise level 63 db (A)
Livello minimo di rumore 53 db(A) Minimum noise level 53 db(A)
Assorbimento totale 128 W Total absorption 128 W (60 cm)
Assorbimento totale 131 W Total absorption 131 W (90 cm)
Uscita 120 mm Outlet 120 mm

MODEL

Codice Code	Dimensioni Size	Colore Color	Prezzo Price
2240.6.733.04	60 cm	inox inox	200,00 €
2240.9.733.04	90 cm	inox inox	220,00 €

Codice Code	Accessori Accessories	Prezzo Price
YT971.1190.01	filtro carbone charcoal filter	25,00 €



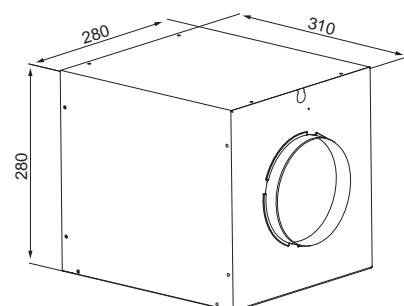


1240

MOTORE SOTTOTETTO ROOF TYPE MOTOR

5
Speed

Inox Inox
Sottotetto Roof type
1 motore 1 motor
Capacità del flusso dell'aria 553 m³/h Airflow Capacity 553 m³/h
Livello massimo di rumore 66 db (A) Max noise level 66 db (A)
Livello minimo di rumore 43 db(A) Minimum noise level 43 db(A)
Uscita da 150 mm 150 mm outlet
Cavo elettrico da 8 mt 8 mts electric cable



MODEL

Codice Code	Dimensioni Size	Colore Color	Prezzo Price
1240.6.733.01	28 x 31 cm	inox inox	230,00 €

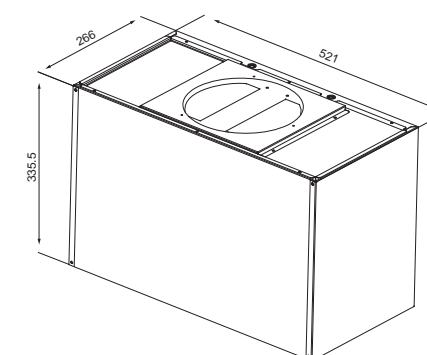


1250

MOTORE SOTTOTETTO ROOF TYPE MOTOR

5
Speed

Inox Inox
Sottotetto Roof type
2 motore 2 motor
Capacità del flusso dell'aria 721 m³/h Airflow Capacity 721 m³/h
Livello massimo di rumore 65 db (A) Max noise level 65 db (A)
Livello minimo di rumore 46 db(A) Minimum noise level 46 db(A)
Uscita da 200 mm con convertitore da 150 mm 200 mm outlet with 150 mm converter
Cavo elettrico da 8 mt 8 mts electric cable



MODEL

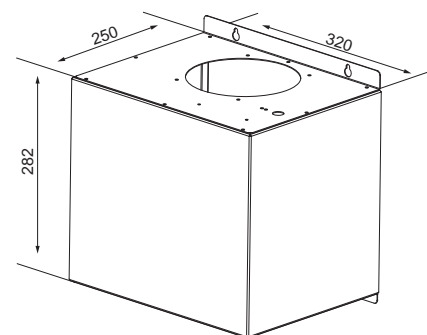
Codice Code	Dimensioni Size	Colore Color	Prezzo Price
1250.6.733.01	26,6 x 521 cm	inox inox	410,00 €



1260

MOTORE SOTTOTETTO ROOF TYPE MOTOR

Inox Inox
Sottotetto Roof type
1 motore 1 motor
Capacità del flusso dell'aria 779 m³/h Airflow Capacity 779 m³/h
Livello massimo di rumore 66 db (A) Max noise level 66 db (A)
Livello minimo di rumore 54 db(A) Minimum noise level 54 db(A)
Uscita da 150 mm 150 mm outlet
Cavo elettrico da 8 mt 8 mts electric cable



MODEL

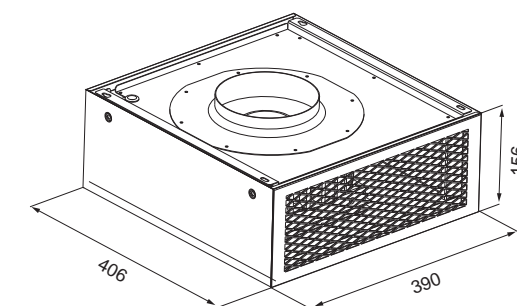
Codice Code	Dimensioni Size	Colore Color	Prezzo Price
1260.6.733.02	25 x 32 cm	inox inox	540,00 €



1270

MOTORE ESTERNO EXTERNAL MOTOR

Inox Inox
Esterno External
1 motore 1 motor
Capacità del flusso dell'aria 918 m³/h Airflow Capacity 918 m³/h
Livello massimo di rumore 72 db (A) Max noise level 72 db (A)
Livello minimo di rumore 54 db(A) Minimum noise level 54 db(A)
Uscita da 150 mm 150 mm outlet
Cavo elettrico da 8 mt 8 mts electric cable



MODEL

Codice Code	Dimensioni Size	Colore Color	Prezzo Price
1270.6.733.01	40,6 x 39 cm	inox inox	850,00 €

FILTRI ANTI ODORE ODOUR FILTERS

Questi filtri sono necessari per l'utilizzo della cappa in modalità ricircolo aria. L'aria assorbita viene pulita dal filtro a carboni attivi e reimpressa nell'ambiente.

This product is designed for using the hood in air circulation mode. Absorbed air is cleaned by the active carbon filter and resented into the internal environment.



FILTRO CARBONE CARBON FILTER

Il filtro carbone deve essere sostituito ogni 3-5 mesi, in base all'utilizzo della cappa.

The carbon filter must be replaced once every 3-5 months depending on their use.



FILTRO CARBONE HELSEA HELSA CARBON FILTER

Ogni 3-5 mesi sostituire o pulire in forno (ca 60-90 minuti a 175-200°C)

The service time in case of use of the cooking range is 3-5 month, afterwards, it has to be replaced or cleaned in oven. (Approximately 60-90 min. At 175-200 ° C)



FILTRI A CASSETTA IN ALLUMINIO CASSETTE CARBON FILTER

Questi filtri devono essere lavati, o sostituiti, ogni 3-5 mesi. Possono essere lavati a mano o in lavastoviglie (temperatura max 55 °C), fino ad un totale di cinque lavaggi. Per asciugare il filtro interno, esporre all'aria o inserire in forno a 80° max per 40 minuti.

The service time in case of use of the cooking range is 3-5 month, afterwards, it has to be replaced or washed. Washing may either be performed by hand or in a dishwasher with regular programme of max. 55° C with a standard washing programme. For drying, either expose the filter pad to the air or dry in the oven at max. 80° C for 40 minutes. It should be replaced with a new one after maximum of 5 washes.

ACCESSORI DI INSTALLAZIONE (TUBI) INSTALLATION ACCESSORIES (PIPES)

Kit collegamento tubi: YM972.1001.12 (include i prodotti marcati *) Pipe Kit: YM972.1001.12 (Includes * products)

Tubo piatto
Flat duct



YT207.1001.03
222x89x1000 mm

Adattatore
Pipe Connector (Adapter)



YT207.1001.08
227x94 mm

Raccordo curvo 90°
Pipe bend horizontal 90°



YT207.1001.01*
227x288x94 mm 90°

Raccordo curvo verticale 90°
Pipe bend vertical 90°



YT207.1001.04*
227x94x174 cm 90°

Raccordo curvo
Pipe bend



YT207.1001.12*
Ø 152 mm

Adattatore
End piece (Adapter)



YT207.1001.02
227x94x190 Ø 150 mm

Connettore rotondo
Round pipe connector



YT207.1001.10*
Ø 148 mm

Nastro PVC
PVC duct tape



YT207.1001.11*
Length 10m

Connettore
Pipe connector



YT207.1001.09*
222*89 mm









ACCESSORI DI INSTALLAZIONE (TUBI) INSTALLATION ACCESSORIES (PIPES)

KIT COLLEGAMENTO TUBI PER ZOCCOLINO H10 AIR OUTPUT SET FULL H10
YT207.1001.82

<p>Gomito 90° F-RBV 150 Elbow 90° (4043004)</p>  <p>YT207.1001.33 226x165x93 mm</p>	<p>Adattatore F-EST 150 End Piece (Adapter)</p>  <p>YT207.1001.02 227x94x190 Ø 150 mm</p>	<p>Tubo Piatto F-VRO 500 150 Flat Pipe (4040075)</p>  <p>YT207.1001.14 500x222x89 mm</p>
<p>Tubo Flessibile F-NFRS Flexi-hose (4043020)</p>  <p>YT207.1001.85 3000x222x90 mm</p>	<p>Nastro Adesivo N-KLEB PVC Adhesive Tape</p>  <p>YT207.1001.11 10.000X50 mm</p>	<p>Griglietta F-VRO 1000 System 150 Flat Duct</p>  <p>YM116.7000.03 317x98 mm</p>

ACCESSORI DI INSTALLAZIONE (TUBI) INSTALLATION ACCESSORIES (PIPES)

KIT COLLEGAMENTO TUBI PER ZOCCOLINO H6 AIR OUTPUT SET FULL H6
YT207.1001.89

<p>Gomito 90° F-RBV 150 Elbow 90° (4043078)</p>  <p>YT207.1001.13 227x174x94-10 mm</p>	<p>Connettore F-Rvb Pipe Connector (4043005)</p>  <p>YT207.1001.35 226x93x75 mm</p>	<p>Nastro Adesivo N-KLEB PVC Adhesive Tape</p>  <p>YT207.1001.11 10.000X50 mm</p>
<p>Adattatore T-RBV 1 System 125 Wide Duct (4021044)</p>  <p>YT207.1001.64 218x90x55 mm</p>	<p>Tubo Piatto F-VRO 500 150 Flat Pipe (4040075)</p>  <p>YT207.1001.14 500x222x89 mm</p>	<p>Tubo Flessibile 1x1m Flex Pipe H6 (4043020)</p>  <p>YT207.1001.93 3000x220x56 mm</p>
<p>Adattatore Flow 150 To Top 125 Adapter (4000999)</p>  <p>YT207.1001.20 222x89x141 mm</p>	<p>Griglietta H6 Vent Cover H6</p>  <p>YT207.1001.95 317x63 mm</p>	

Forni - Microonde Ovens - Microwaves

Forni multifunzione di design e dalle caratteristiche tecniche elevate per assicurare maggior sapore ai Vostri pasti.

The kind of multi-functionality that adds taste to your meals and makes expert cooks envious at the same time is now integrated with a multi-dimensional understanding of design.



72l

Grande Capacità
Large Cavity Size



Blocco Sicurezza
Child Screen Lock



Porta Fredda
Cool Door



Sonda Temperatura
Meat Probe



Pannelli
Autopulenti +
Selfclean +



Pannelli
Autopulenti
Selfclean



Steam Clean
Steam Clean



Soft Close
Soft Close



Guide Telescopiche
Telescopic Extention



Facilità 'D'estrazione
Easy Extract



3D Airmove
3D Airmove



Trattamento Antimpronta
Anti - Finger Inox



Facilità Di Pulizia
Easy Cleaning

GRANDE CAPACITA' LARGE CAVITY SIZE

Con il suo volume netto di 72 lt, offre flessibilità di cottura.

It gives flexibility to prepare larger meals with its 72 liter net volume.



GUIDE TELESCOPICHE TELESCOPIC RUNNERS

Vi permettono di estrarre facilmente i vassoi dal forno.

Allows you to remove trays easily from the oven. This makes usage of trays more convenient and easy to use.



COTTURA 3D 3D AIR FLOW

Provvede alla corretta ed omogenea distribuzione del calore sui tre vassoi, ideale per cuocere contemporaneamente diversi tipi di cibo.

It provides proper heat distribution for uniform cooking and convenient for cooking up to 3 trays.





BLOCCO SICUREZZA CHILD SCREEN LOCK

Anche se il Vostro bambino gioca con lo schermo, il forno non perde la sua configurazione.

No matter what key your child plays on the screen, the settings of your oven can't be changed.



PORTA FREDDA COOL DOOR

Il vetro interno riflettente riduce in modo significativo la temperatura della porta esterna, garantendo sicurezza all'utente.

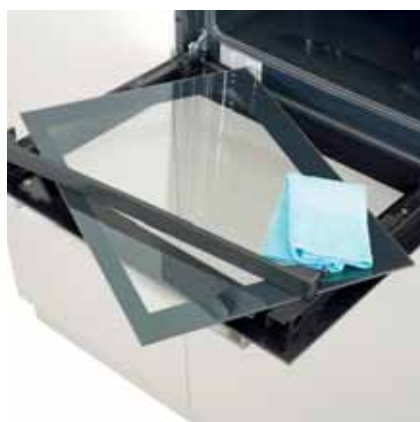
The reflective glass on the inside of the door significantly reduces the temperature of the outer part of the door at all ovens. So, it provides a safer environment when preparing the delicious meals in the oven.



SONDA TEMPERATURA MEAT PROBE

Misura la temperatura interna del cibo, assicurando così una cottura perfetta.

It gives very accurate cooking results by measuring the internal temperature of the food.



FACILITA' DI ESTRAZIONE EASY EXTRACT

La controporta in vetro è facilmente removibile.

It enables to remove easily the front glass panels of the oven.

Facilità di Pulizia: E' tempo di una piccola magia!

Easy Cleaning: It's time for a little magic!

Silverline facilita la pulizia dei forni offrendo diverse soluzioni. Prolungano la vita dell'elettrodomestico e Ti permetto di risparmiare tempo.

Silverline makes the cleaning of the ovens much easier by offering various cleaning solutions. They prolongs the life of your oven and help you save time every day to make your life easier in your kitchen.

STEAM CLEAN

Il calore trasforma l'acqua in vapore che, ammorbidendo i residui di grasso, ne facilita la pulizia.

The heat turns water into steam and softens food residuals for easy cleaning.



PANNELLI AUTOPULENTI + SELF CLEAN +

I pannelli catalitici posti sui lati e sulla parete posteriore assorbono gli schizzi di grasso.

The quick and easy option for effortless cleaning thanks to catalytic panels. The back and side wall panels absorb dirt that splashes from food.

PANNELLI AUTOPULENTI SELF CLEAN

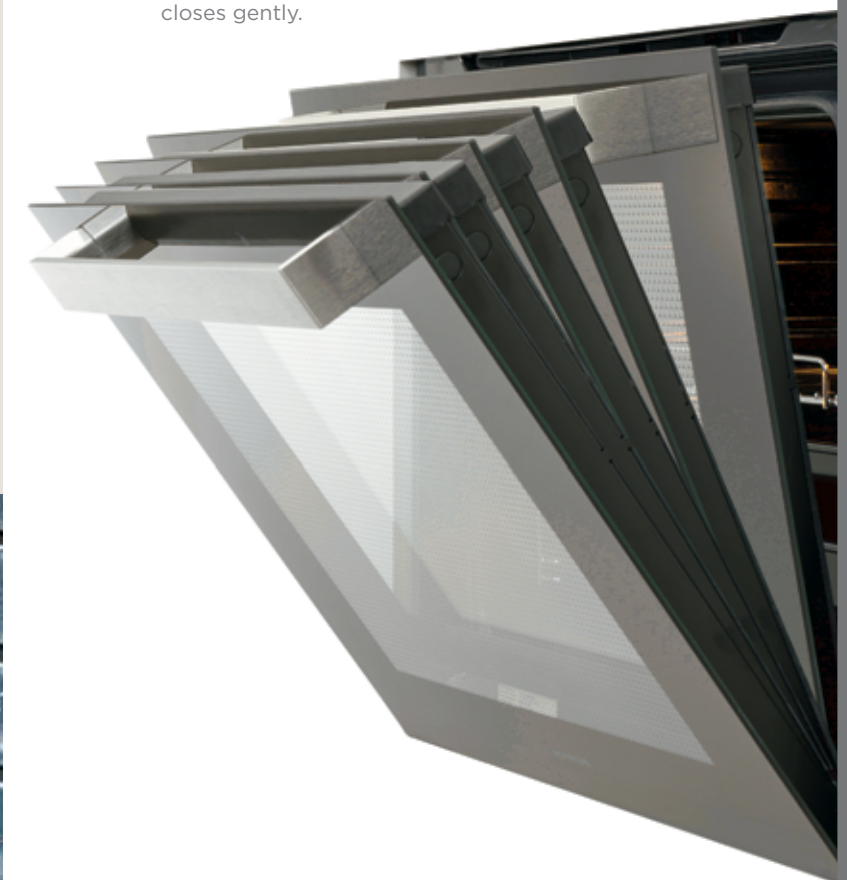
Il pannello catalitico è posto solo sulla parte posteriore.

Above advantage is available only for back wall.

SOFT CLOSE

Rallenta il movimento della porta che si chiude dolcemente.

It slows down the movement of the door and ensures your oven door closes gently.





S5 T - BO65T5B01



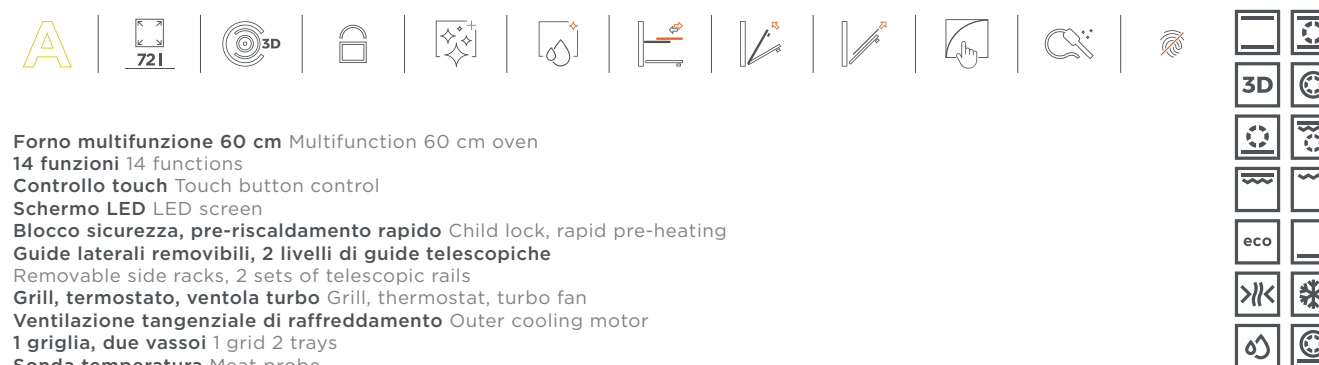
S5 T - BO65T5W01



S5 T - BO65T5X01

BO6505 T

FORNI MULTIFUNZIONE MULTIFUNCTION ELECTRIC OVENS



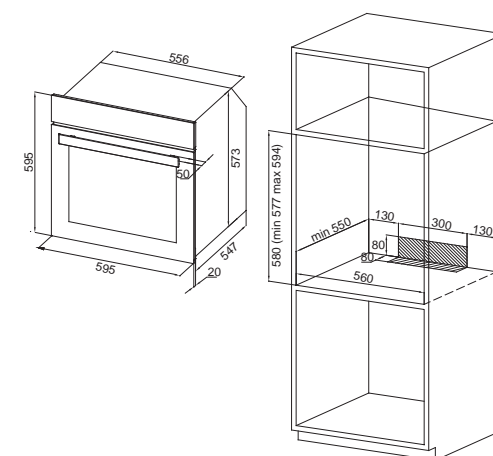
Forno multifunzione 60 cm Multifunction 60 cm oven
 14 funzioni 14 functions
 Controllo touch Touch button control
 Schermo LED LED screen
 Blocco sicurezza, pre-riscaldamento rapido Child lock, rapid pre-heating
 Guide laterali removibili, 2 livelli di guide telescopiche
 Removable side racks, 2 sets of telescopic rails
 Grill, termostato, ventola turbo Grill, thermostat, turbo fan
 Ventilazione tangenziale di raffreddamento Outer cooling motor
 1 griglia, due vassoi 1 grid 2 trays
 Sonda temperatura Meat probe
 Pulizia vapore Steam clean
 Pannelli autopulenti Self cleaning

Pizza stone disponibile come optional
 Pizza stone available as optional

MODEL

Codice Code	Colore Color	Prezzo Price
6505.6.733.06	nero black	1.040,00 €
6505.6.733.05	bianco white	1.040,00 €
6505.6.733.04	inox inox	1.070,00 €

Codice Code	Accessori Accessories
YM804.6500.165	pizza stone pizza stone





S4 - BO6504B02

S4 - BO6504W02

S4 - BO6504X02

S3 - BO6503B03

S3 - BO6503X03

BO6504

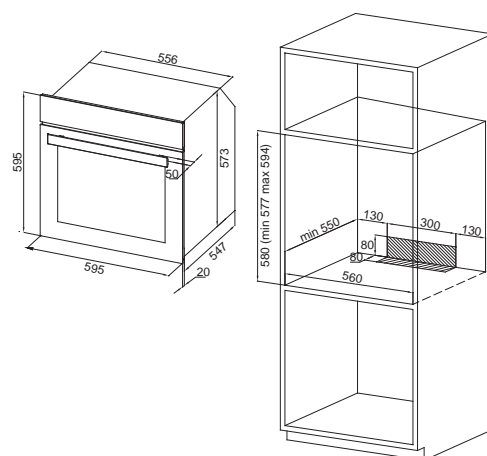
FORNI MULTIFUNZIONE MULTIFUNCTION ELECTRIC OVENS



Forno multifunzione 60 cm Multifunction 60 cm oven
8 funzioni 8 functions
2 manopole push pull 2 pushpull knobs
Timer digitale Digital timer
Blocco sicurezza, pre-riscaldamento rapido Child lock, rapid pre-heating
Guide laterali removibili Removable side racks
Grill, termostato, ventola turbo Grill, thermostat, turbo fan
Ventilazione tangenziale di raffreddamento Outer cooling motor
2 griglie, 1 vassoio 2 grids 1 tray
Pannello posteriore autopulente Self cleaning back panel
Pulizia vapore Steam clean
Funzione Pizza Pizza Function

MODEL

Codice Code	Colore Color	Prezzo Price
6504.6.733.07	nero black	590,00 €
6504.6.733.11	bianco white	590,00 €
6504.6.733.06	inox inox	590,00 €



BO6503

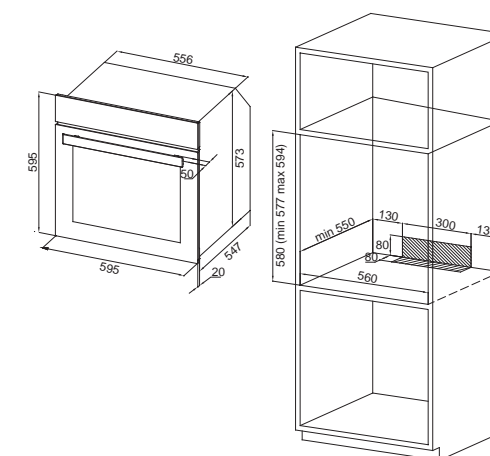
FORNI MULTIFUNZIONE MULTIFUNCTION ELECTRIC OVENS



Forno multifunzione 60 cm Multifunction 60 cm oven
8 funzioni 8 functions
3 manopole push pull 3 pushpull knobs
Fine cottura Timer
Pre-riscaldamento rapido Rapid pre-heating
Guide laterali removibili Removable side racks
Grill, termostato, ventola turbo Grill, thermostat, turbo fan
Ventilazione tangenziale di raffreddamento Outer cooling motor
2 griglie, 1 vassoio 2 grids 1 tray
Pannello posteriore autopulente Self cleaning back panel
Pulizia vapore Steam clean
Funzione Pizza Pizza Function

MODEL

Codice Code	Colore Color	Prezzo Price
6503.6.733.07	nero black	540,00 €
6503.6.733.06	inox inox	540,00 €





S3E - BO65E3B01

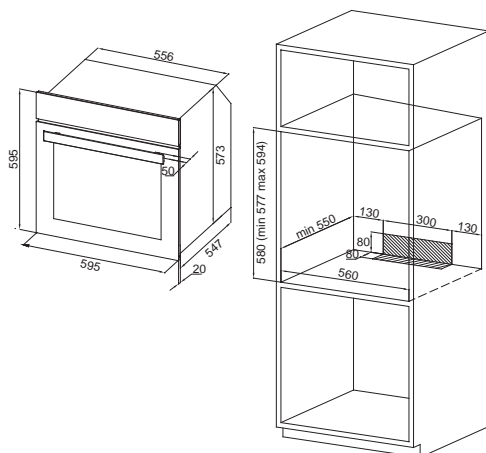
S3E - BO65E3X01

BO6503E

FORNI MULTIFUNZIONE MULTIFUNCTION ELECTRIC OVENS



Forno multifunzione 60 cm Multifunction 60 cm oven
6 funzioni 6 functions
3 manopole 3 manual knobs
Fine cottura Timer
Pre-riscaldamento rapido Rapid pre-heating
Guide laterali removibili Removable side racks
Grill, termostato, ventola turbo Grill, thermostat, turbo fan
Ventilazione tangenziale di raffreddamento Outer cooling motor
1 griglia, 2 vassoi 1 grids 2 tray
Pulizia vapore Steam clean



MODEL

Codice Code	Colore Color	Prezzo Price
6503.6.733.08	nero black	480,00 €
6503.6.733.09	inox inox	480,00 €



S2 - BO6502B01

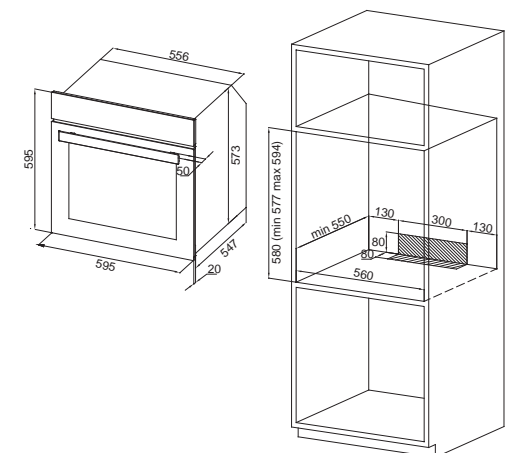
S2 - BO6502X01

BO6502

FORNI MULTIFUNZIONE MULTIFUNCTION ELECTRIC OVENS



Forno elettrico 60 cm Electric 60 cm oven
6 funzioni 6 functions
2 manopole 2 knobs
Timer digitale Digital timer
Blocco sicurezza pre-riscaldamento rapido Child lock rapid pre-heating
Guide laterali removibili Removable side racks
Grill, termostato, ventola turbo Grill, thermostat, turbo fan
Ventilazione tangenziale di raffreddamento Outer cooling motor
1 griglia, 1 vassoio 1 grid 1 tray



MODEL

Codice Code	Colore Color	Prezzo Price
6502.6.733.04	nero black	520,00 €
6502.6.733.03	inox inox	520,00 €



MW9041B01

MICROONDE DA INCASSO BUILT-IN MICROWAVE

8 Programma
25 Litri
5 Livello

Microonde da incasso Built-In Microwave

Capacità 25 lt 25 Lt Capacity

Microonde touch control + forno con grill Touch control microwave + Oven with grill

8 programmi automatici 8 auto cooking programs

Timer 95 min 95 Minute timer

Controlli touch, porta push Touch control and touch open door

Scongelamento peso/tempo Defrost by weight / time

Blocco sicurezza bambini Child safety lock

Potenza ingresso 1450 W Power Input 1450W

Potenza uscita 900 W Power output 900W

Grill 1000 W 1000W grill

Piatto rotante 315 mm 315mm turntable

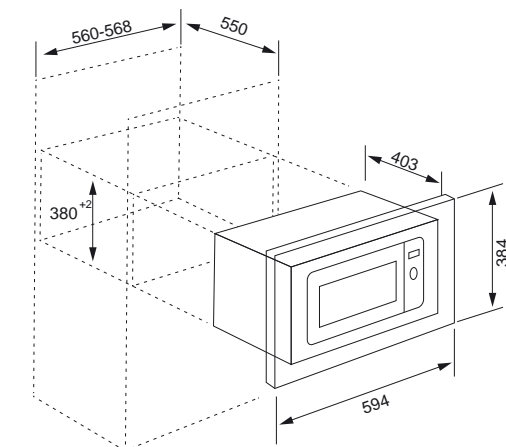
Cavità SUS SUS Cavity

Porta vetro Door glass

Pannello controllo acrilico + strips inox antimpronta

Acrylic control panel + anti-finger SUS strips decoration

Display LED bianco White LED display



MODEL

Codice Code	Colore Color	Prezzo Price
2.09041.13.733.01	nero black	620,00 €

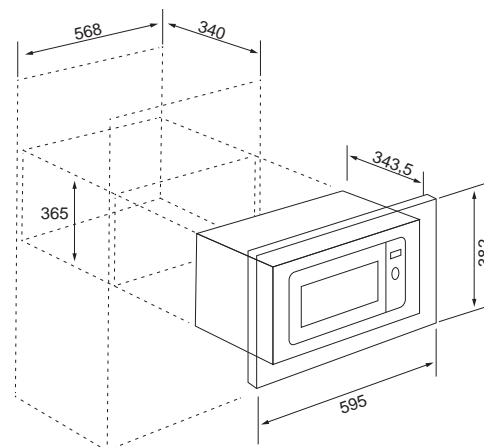


MW9012X01

MICROONDE DA INCASSO BUILT-IN MICROWAVE

8 Programma
20 Litri
5 Livello

Microonde da incasso Built-In Microwave
Capacità 20 lt 20 lt Capacity
Microonde + grill Microwave + Grill cooking
Funzione multi-cottura Multi-cooking function
8 programmi automatici 8 auto cooking programs
2 programmi di cottura combinata (microonde + grill)
 2 combination cooking programs (microwave & grill)
Cottura pre-impostata Pre-set Cooking
Orologio digitale/95 min Digital Clock / 95 min. nonsegment
Timer digitale Digital timer
5 livelli di potenza microonde 5 microwave power levels
Segnale acustico di fine cottura Cooking end signal
Avvio rapido Quick start
Scongelamento per peso e tempo Defrost by weight and time
Riscaldamento automatico Auto reheat
Blocco sicurezza bambini Child safety lock
Potenza in ingresso microonde 1250 W 1250W input microwave power
Grill 1000 W 1000 W grill power
Cavità interna inox/vetro finestra pannello frontale
 Stainless steel interior / window glass frontal panel
Cornice inox Stainless steel built-in frame
Griglia metallica Metal rack
Piatto rotante in vetro Glass turntable
Antimpronta Anti finger
Opzionale senza antimpronta Option without anti finger



MODEL

Codice Code	Colore Color	Prezzo Price
2.09012.13.733.01	inox inox	460,00 €

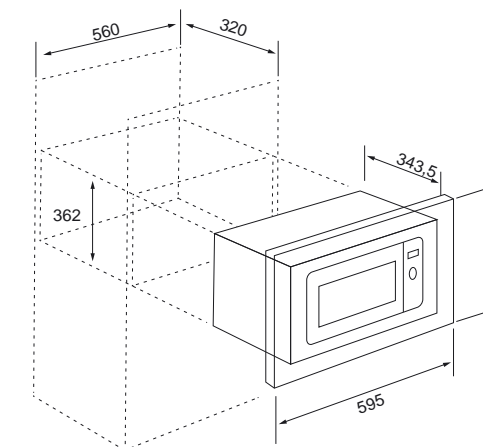


MW9025X01

MICROONDE DA INCASSO BUILT-IN MICROWAVE

8 Programma
34 Litri
5 Livello


Microonde da incasso Built-In Microwave
Capacità 34 lt 34 lt Capacity
Microonde + grill Microwave + Grill cooking
Funzione multicottura Multi-cooking function
8 programmi automatici 8 auto cooking programs
2 programmi cottura combinata 2 combination cooking programs
Timer 95 min 95 Minute timer
5 livelli di potenza 5 microwave power levels
Segnale acustico di fine cottura Cooking end signal
Avvio rapido Quick start
Scongelamento per peso e tempo Defrost by weight and time
Tasto apriporta Door Release Button
Blocco sicurezza bambini Child safety lock
Pannello controllo e frontale inox con trattamento antiimpronta
 Anti finger stainless steel control panel and front exterior
Display digitale LED bianco White colour LED digital display
Potenza ingresso 1550 W 1550 W input microwave power
Grill 1100 W 1100 W grill power
Interno inox Stainless steel interior
Griglia metallica Metal rack
Piatto rotante in vetro Glass turntable
Tasti silver + manopola in alluminio Silver Buttons + Aluminum Dial
Manopola push pull Push Pull Knob




MODEL

Codice Code	Colore Color	Prezzo Price
2.09025.13.733.01	inox inox	650,00 €


LEGENDA FORNI OVENS LEGEND

 **RESISTENZA INFERIORE + SUPERIORE:** Per la cottura di cibi posti sul vassoio centrale. Questo tipo di cottura tradizionale è l'ideale per arrostiti, verdure o torte.

TOP RESISTANT + BOTTOM RESISTANT: Cooks items which sit in the centre of the oven best. Use this conventional heating mode for roasting meat and vegetables or baking cakes.

 **RESISTENZA INFERIORE:** Per la cottura di quei cibi che devono essere croccanti, ma soffici allo stesso tempo. La funzione è indicata per i cibi che necessitano la diffusione del calore partendo dal basso, come dolci e pizza, ma anche per stufati e sformati.

BOTTOM RESISTANT: To cook something which needs to crisp on the base but stay moist on the top. This function is best suited for foods which need more temperature at the base such as pastry and pizzas and it is great for gently cooking stews and casseroles.

 **RESISTENZA INFERIORE + SUPERIORE + VENTOLA:** La cottura è veloce e uniforme, grazie alle resistenze superiori e inferiori e alla ventola che garantisce la distribuzione del calore. Questa cottura è particolarmente indicata per le torte, i biscotti e altri prodotti di Pasticceria.


TOP RESISTANT + BOTTOM RESISTANT+ FAN: Food is cooked evenly and quickly all around thanks to lower and upper resistant and the fan are simultaneously on. This mode is most suitable for delicate cooking such as cakes, pastries, biscuits.

 **RESISTENZA SUPERIORE + GRILL:** Per una cottura estremamente veloce.

TOP RESISTANT + GRILL: Food can be cooked extremely quickly using both the top resistant and the grill.

 **RESISTENZA SUPERIORE + GRILL + VENTOLA:** Ideale per la cottura di grandi porzioni.

TOP RESISTANT + GRILL + FAN: It is ideal for larger portions.

 **3D:** Attivati simultaneamente, provvedono alla distribuzione uniforme del calore. Ideale per la cottura su tre vassoi.

3D: Top and bottom resistants, turbo fan and ring heater (located around the turbo fan) are activated simultaneously. It provides proper heat distribution for uniform cooking and convenient for cooking up to 3 trays.

 **RESISTENZA CIRCOLARE + VENTOLA:** Per la cottura a uno o più livelli, e per dorare.


TURBO HEATER + FAN: It is used for one or more levels cooking and frying. Ring heater and turbo fan are activated.

 **SCONGELAMENTO RAPIDO:** Assicura lo scongelamento del cibo senza che vengano persi i suoi valori nutrizionali.

DEFROST: It ensures that the food defrosts in a couple of minutes without losing its nutritional value.

 **BOOSTER:** Per il pre-riscaldamento rapido del forno (non indicato per la cottura)

BOOSTER: The booster function is used for quick pre-heating to reach the desired cooking temperature. (it is not suitable for cooking food.)

 **GRILL:** Per grigliare i cibi.


GRILL: Grill resistant is used especially for food to be fried.

 **VENTOLA + RESISTENZA INFERIORE:** Per la cottura della pizza e di tutti quei cibi che necessitano di molto calore dal basso.


FAN + BOTTOM RESISTANT: For preparing pizza and dishes which require a lot of heat from underneath. The bottom heating element and the fan are activated.

 **ECO (VENTOLA + RESISTENZA CIRCOLARE):** Maggior risparmio energetico per la cottura o la doratura a uno o più livelli.

ECO (FAN + RING HEATER): More energy saving function for one or more levels cooking and frying. Ring heater and turbo fan are activated.

 **STEAM CLEAN:** The heat turns water into steam and softens food residuals for easy cleaning.

STEAM CLEAN: Il calore trasforma l'acqua in vapore per ammorbidire i residui di grasso e facilitarne la pulizia.

 **SCALDAVIVANDE:** per mantenere la temperatura del cibo.

KEEP WARM: Used for keeping food warm at a temperature ready for serving for a long period of time.

 **RESISTENZA TURBO + VENTOLA + RESISTENZA INFERIORE:** Per la cottura dei cibi che richiedono intenso calore dal basso, come torte soffici e pizza.

TURBO HEATER + FAN + BOTTOM RESISTANT: It is suitable for cooking foods that require intense heat from the bottom, wet cakes, pizza.



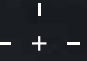









Piani Cottura Hobs

Essenziali per la cottura, dal design moderno e dalla tecnologia avanzata.

Very step on the path to culinary art forms a part of a whole. Strong designs, advanced technology, multifunctionality.

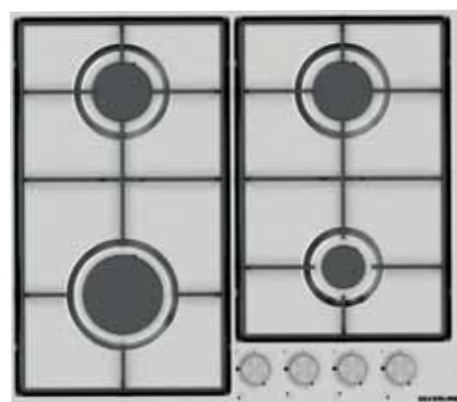


 <p>Larghezza 30-75 cm Width 30-75 cm</p>	 <p>Piano a Gas Gas Hob</p>	 <p>Piano Induzione Induction Hob</p>	 <p>Facilita' Di Pulizia Easy Cleaning</p>
 <p>Accensione Automatica Firing Ignition</p>	 <p>Sicurezza Gas Gas Proof Safety</p>	 <p>Indicatore Calore Residuo After Heat Indicator</p>	
 <p>Timer Fine Cottura Time Assistance</p>	 <p>Blocco Sicurezza Child Screen Lock</p>	 <p>Booster Booster</p>	

La grande potenza dei bruciatori WOK permette la cottura preservando i valori nutritivi dei cibi.

WOK burners fire immensely, and using two rings that propagate heat from the inside out, cook while preserving the contents of the food



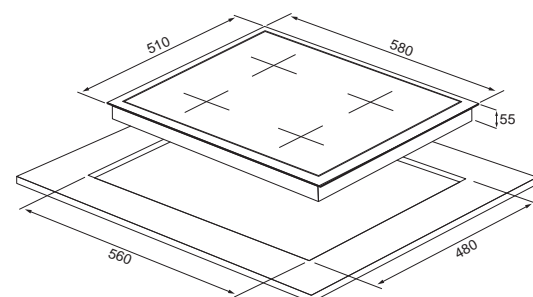


AS5238X01

PIANI COTTURA INOX STAINLESS STEEL HOBS



60 cm
Piano cottura inox Stainless steel built-in hob
Griglie smaltate Enamel pan supports and burner caps
Accensione sottomanopola Underknob auto-ignition
Comandi frontali Front control
1 x Bruciatore rapido: 3000 W 1 x Rapid burner: 3000 W
2 x Bruciatori semirapidi: 2x1750 W 2 x Semi-rapid burner: 1750 W
1 x Bruciatore ausiliario: 1000 W 1 x Auxiliary burner: 1000 W
Spina tipo EU Plug type: Eu
Valvole di sicurezza Safety device
Bruciatori sabaf Sabaf burner



MODEL

Codice Code	Prezzo Price
2.05238.40.733.01	290,00 €

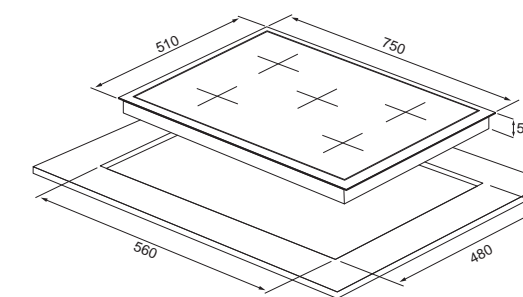


AS5444X01

PIANI COTTURA INOX STAINLESS STEEL HOBS

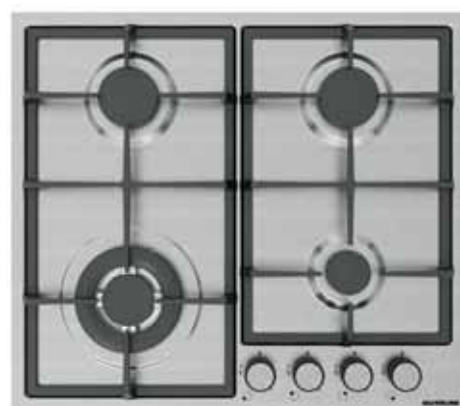


75 cm
Piano cottura inox Stainless steel built-in hob
5 bruciatori gas (di cui uno WOK) 5 gas burners (1 WOK burner)
Griglie in ghisa Cast iron pan supports
Accensione sottomanopola Underknob auto-ignition
Comandi frontali Front control
1 x Bruciatore WOK: 3800 W 1 x WOK: 3800 W
1 x Bruciatore rapido: 3000 W 1 x Rapid burner: 3000 W
2 x Bruciatori semirapidi: 2x1750 W 2 x Semi-rapid burner: 2x1750 W
1 x Bruciatore ausiliario: 1000 W 1 x Auxiliary burner: 1000 W
Spina tipo EU Plug type: Eu
Valvole di sicurezza Safety device
Bruciatori sabaf Sabaf burner



MODEL

Codice Code	Prezzo Price
2.05444.59.733.01	590,00 €

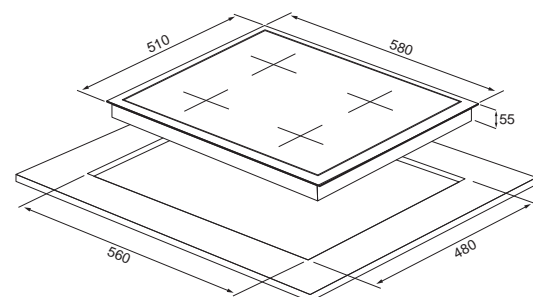


AS5443

PIANI COTTURA INOX STAINLESS STEEL HOBS



60 cm
Piano cottura inox Stainless steel built-in hob
Griglie in ghisa Cast iron pan supports
Accensione sottomanopola Underknob auto-ignition
Comandi frontali Front control
1 x Bruciatore WOK: 3800 W 1 x Wok Burner: 3800 W
2 x Bruciatori semirapidi: 2x1750 W 2 x Semi-rapid burner: 1750 W
1 x Bruciatore ausiliario: 1000 W 1 x Auxiliary burner: 1000 W
Spina tipo EU Plug type: Eu
Valvole di sicurezza Safety device
Bruciatori sabaf Sabaf burner



MODEL

Codice Code	Prezzo Price
2.05443.40.733.01	430,00 €

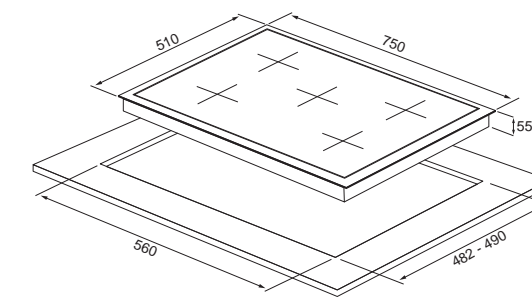


CS5405B01

PIANI IN VETRO GLASS HOBS



75 cm
Piano in vetro Glass built in hob
5 bruciatori gas (di cui uno WOK) 5 gas burners (1 WOK burner)
Griglie in ghisa Cast iron pan supports and burner caps
Accensione sottomanopola Underknob auto-ignition
Comandi frontali Front control
1 x Bruciatore WOK: 3800 W 1 x WOK burner: 3800 W
1 x Bruciatore rapido: 2900 W 1 x Rapid burner: 2900 W
2 x Bruciatori semirapidi: 1750 W 2 x Semi-rapid burner: 1750 W
1 x Bruciatore ausiliario: 1000 W 1 x Auxiliary burner: 1000 W
Spina tipo EU Plug Type: Eu
Valvole di sicurezza Safety device
Bruciatori Sabaf Sabaf burner



MODEL

Codice Code	Prezzo Price
5364.7733.02	660,00 €

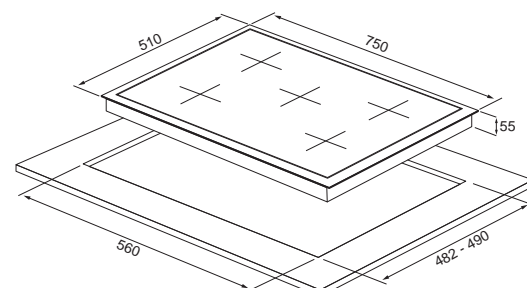


CS5405W01

PIANI IN VETRO GLASS HOBS

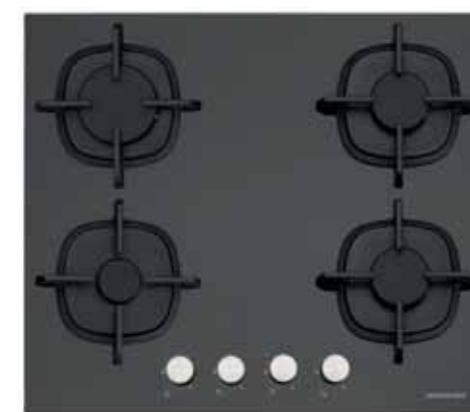


75 cm
Piano in vetro Glass built in hob
5 bruciatori gas (di cui uno WOK) 5 gas burners (1 WOK burner)
Griglie in ghisa Cast iron pan supports and burner caps
Accensione sottomanopola Underknob auto-ignition
Comandi frontali Front control
1 x Bruciatore WOK: 3800 W 1 x WOK burner: 3800 W
1 x Bruciatore rapido: 2900 W 1 x Rapid burner: 2900 W
2 x Bruciatori semirapidi: 1750 W 2 x Semi-rapid burner: 1750 W
1 x Bruciatore ausiliario: 1000 W 1 x Auxiliary burner: 1000 W
Spina tipo EU Plug Type: Eu
Valvole di sicurezza Safety device
Bruciatori Sabaf Sabaf burner



MODEL

Codice Code	Prezzo Price
5364.7.733.01	690,00 €

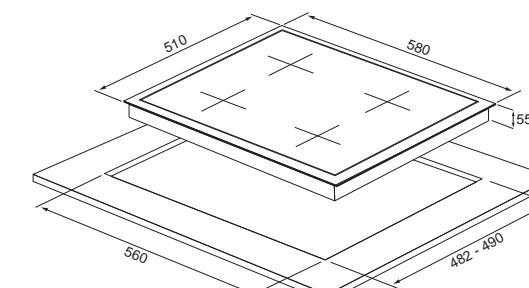


CS5404B01

PIANI IN VETRO GLASS HOBS



60 cm
Piano in vetro Glass built in hob
4 bruciatori a gas 4 gas burners
Griglie in ghisa Cast iron pan supports and burner caps
Accensione sottomanopola Underknob auto-ignition
Comandi frontali Front mechanical control
1 x Bruciatore rapido: 2900 W 1 x Rapid burner: 2900 W
2 x Bruciatori semirapidi: 1750 W 2 x Semi-rapid burner: 1750 W
1 x Bruciatore ausiliario: 1000 W 1 x Auxiliary burner: 1000 W
Valvola di sicurezza Safety device



MODEL

Codice Code	Prezzo Price
5437.6.733.01	520,00 €

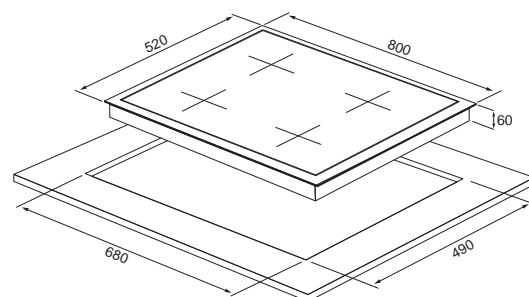


IH5450B01

PIANI INDUZIONE INDUCTION HOBS



80 cm
Induzione con controlli touch Induction with touch control
Booster Booster
Blocco sicurezza Child lock
Timer 99 min Timer with 99 min
Spegnimento automatico Automatic safety switch off
Indicatore calore residuo Residual heat indicator
Zona frontale sinistra: 160 mm (1200 W - 1500 W) Front left zone: 160 mm (1200 W - 1500 W)
Zone posteriore sinistra: 210 mm (2000W - 2300 W) Rear left zone: 210 mm (2000W - 2300 W)
Zone posteriore destra: 210 mm (2000 W - 2300W) Rear right zone: 210 mm (2000 W - 2300W)
Zona frontale destra: 160 mm (1200W - 1500W) Front right zone: 160 mm (1200 W - 1500 W)
7 kW (con limitazione 2,8 kW) 7 kW (with 2,8 kW limitation)



MODEL

Codice Code	Prezzo Price
2.05477.AG.733.01	760,00 €

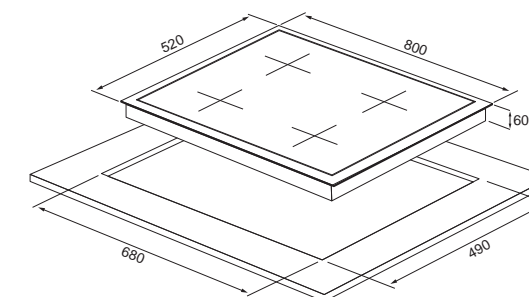


IH5449B01

PIANI INDUZIONE INDUCTION HOBS

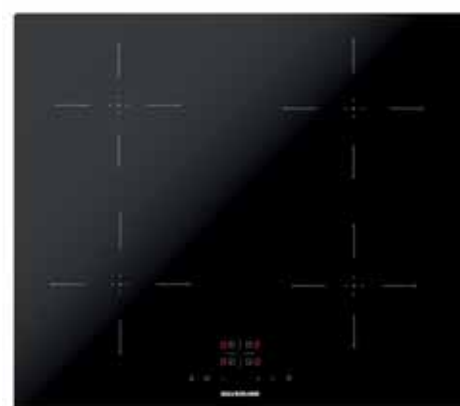


80 cm
Induzione con controlli touch Induction with touch control
Retroilluminato Full backlighted
Booster Booster
Blocco sicurezza Child lock
Timer 99 min Timer with 99 min
Spegnimento automatico Automatic safety switch off
Indicatore calore residuo Residual heat indicator
Zona frontale sinistra: 190 mm (2000 W - 2800 W) Front left zone: 190 mm (2000 W - 2800 W)
Zone posteriore sinistra: 190 mm (1500W - 2000 W) Rear left zone: 190 mm (1500W - 2000 W)
Zone posteriore destra: 190 mm (1500 W - 2000W) Rear right zone: 190 mm (1500 W - 2000W)
Zona frontale destra: 190 mm (2000 W - 2800 W) Front right zone: 190 mm (2000 W - 2800 W)
Zona libera: 190 * 385 mm (3000 W - 3600 W) Freezone: 190 * 385 mm (3000 W - 3600 W)
7 kW (con limitazione 2,8 kW) 7 kW (with 2,8 kW limitation)



MODEL

Codice Code	Prezzo Price
2.05478.AG.733.01	960,00 €

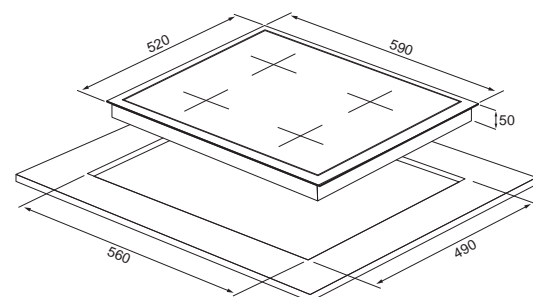


IH5445B01

PIANI INDUZIONE INDUCTION HOBS



60 cm
Induzione con controlli touch Induction with touch control
Booster Booster
Blocco sicurezza Child lock
Timer 99 min Timer with 99 min
Spegnimento automatico dopo 90 min Automatic safety switch off 90 min
Indicatore calore residuo Residual heat indicator
Zona frontale sinistra: 180 mm (1800 W - 2300 W) Front left zone: 180 mm (1800 W - 2300 W)
Zone posteriore sinistra: 160 mm (1200W - 1500 W) Rear left zone: 160 mm (1200 W - 1500 W)
Zone posteriore destra: 180 mm (1800 W - 2300W) Rear right zone: 180 mm (1800 W - 2300 W)
Zona frontale destra: 160 mm (1200W - 1500W) Front right zone: 160 mm (1200 W - 1500 W)
7 kW (con limitazione 2,8 kW) 7 kW (with 2,8 kW limitation)



MODEL

Codice Code	Prezzo Price
2.05445.AG.733.01	680,00 €

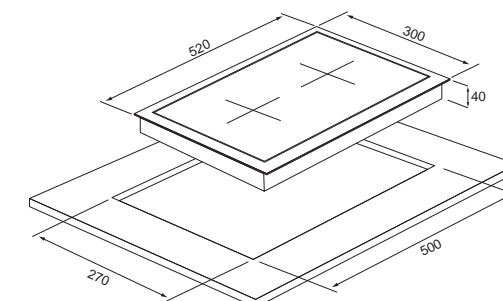


IH5447B01

PIANI INDUZIONE INDUCTION HOBS



30 cm
Induzione con controlli touch Induction with touch control
Booster Booster
Blocco sicurezza Child lock
Timer 99 min Timer with 99 min
Spegnimento automatico dopo 90 min Automatic safety switch off 90 min
Indicatore calore residuo Residual heat indicator
Zona frontale 160 mm (1200 W - 1500 W) Front zone: 160 mm (1200 W - 1500 W)
Zone posteriore: 180 mm (2000 W - 2300 W) Rear zone: 180 mm (2000 W - 2300 W)
3,5 kW 3,5 kW



MODEL

Codice Code	Prezzo Price
2.05447.AG.733.01	430,00 €

Frigoriferi Refrigerator

Grazie alle loro funzioni avanzate, i frigoriferi Silverline mantengono la freschezza del Vostro cibo.

With their advanced functions, Silverline refrigerators keep your food as fresh as the day they were stored.



Controllo Elettronico
Full Electronic Control



No Frost
No Frost



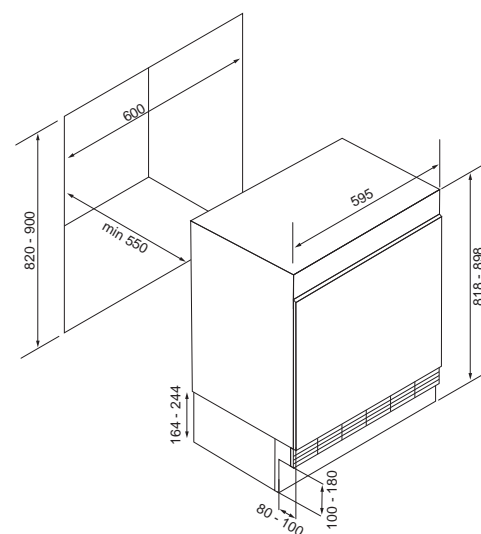


R12093W01

FRIGORIFERI REFRIGERATOR



Frigorifero da incasso Built-in refrigerator
Classe energetica F F Energy level
Classe climatica temperato esteso Extended temperate climate type
Volume totale 121 lt 121 lt gross volume
Controllo elettronico della temperatura Electronic temperature control
Porte reversibili Reversible door
Funzione super freeze Super freeze function
Cerniere autoportanti Self-supporting hinges
4 stelle 4-star
Ventilato Ventilated
Dimensioni: H 82 x W 60 x D 55 cm Unit dimension: H 82 x W 60 x D 55 cm



MODEL

Codice Code	Prezzo Price
2.12093.78.733.01	730,00 €

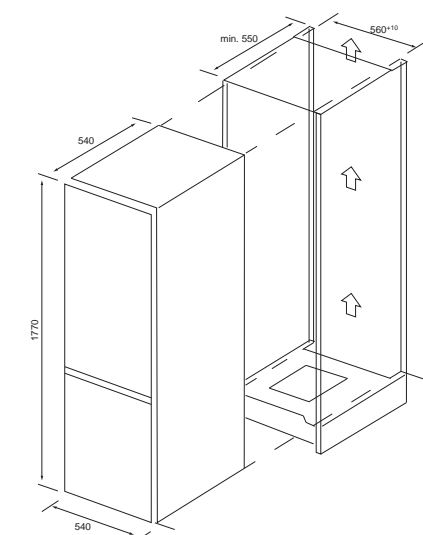


R12069W02

FRIGORIFERI REFRIGERATOR



Frigorifero combinato built in Built-in Combi Refrigerator
Classe energetica F F Energy level
Classe climatica T T Climate type
Volume totale 246 lt 246 lt gross volume
Capacità netta 241 lt 241 lt net capacity
Controllo elettronico Electronic control
Porte reversibili Reversible door
No Frost No Frost
Ripiani in vetro temperato Tempered glass shelves
Dimensioni: H 177 x W 54 x D 54 cm Unit dimension: H 177 x W 54 x D 54 cm



MODEL


Codice Code	Prezzo Price
2.12069.13.733.01	1.420,00 €


Lavastoviglie Dishwasher


Uno spazio funzionale per favorirci dopo un piacevole pasto. Design ergonomico e funzionalita' per la vostra cucina.


A genuinely functional space that makes life easier after a pleasant meal, complete with an aesthetic look and functionality that helps make your kitchen more ergonomic.

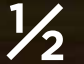



Controllo Elettronico
Electronic Control


Sicurezza Troppo Pieno
Overflow Safety


Sliding Door
Sliding Door


Dispenser Detersivo Scorrevole
Sliding Door Detergent Dispenser


Funzione Mezzo Carico
Half Load



D11045X02

LAVASTOVIGLIE DISHWASHER



60 cm

Lavastoviglie a scomparsa totale Full built-in dishwasher

Classe energetica E E Energy level

14 coperti, 3 cesti 14 place settings 3 baskets

7 programmi: Auto / Intensivo / Normale / ECO / Vetro / 90 min / Rapid

7 programs: Auto / Intensive / Normal / ECO / Glass / 90min / Rapid

Funzione mezzo carico Half load function

Filtro antibatterico opzionale Optional anti-bacterial filter

Lavaggio dualzone Dualzone wash

Partenza ritardata 24 h 24 h hours delay start

Silenziosità: 49 dB 49 dB

Sliding door Sliding door

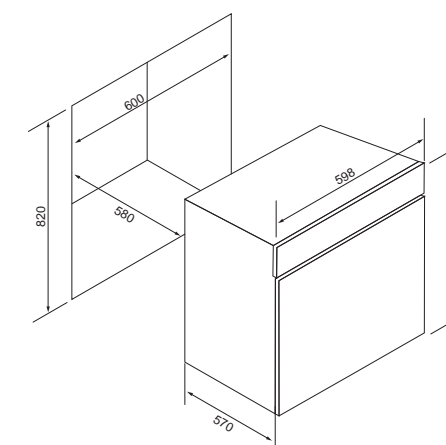
2 funzioni: Extra drying, strong wash 2 functions: Extra drying, strong wash

Aquastop Aqua stop inlet pipe

Mini dispenser scorrevole Mini sliding dispenser

Pannello acciaio inox Stainless steel panel inlay

Dimensioni prodotto 595x570x818 mm Product dimension (WxDxH): 595x570x818 mm



MODEL

Codice Code	Prezzo Price
2.11045.13.733.02	1.020,00 €

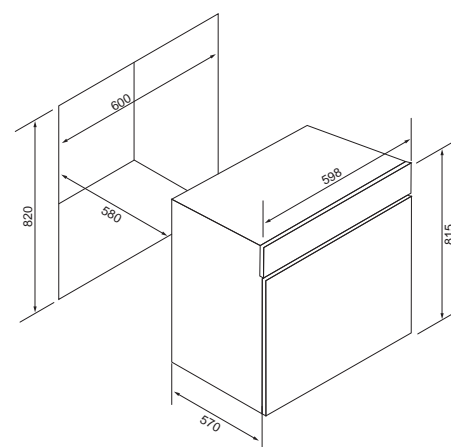


D11046X02

LAVASTOVIGLIE DISHWASHER



60 cm
 Lavastoviglie a scomparsa totale Full built-in dishwasher
 Classe energetica E Energy level
 14 coperti, 3 cesti 14 place settings 3 baskets
 5 programmi: Intensivo / Normale / ECO / 90 min / Rapid 5 programs: Intensive / Normal / ECO / 90 min / Rapid
 Funzione mezzo carico Half load function
 1 funzione: Asciugatura extra 1 functions: Extra drying
 Partenza ritardata a 3/6/9 ore 3/6/9 hours delay start
 Silenziosità: 49 dB 49 dB
 Sliding door Sliding door
 Dimensioni prodotto 595x570x815 mm Product Dimension (WxDxH): 595x570x815 mm



MODEL

Codice Code	Prezzo Price
2.11046.13.733.02	970,00 €

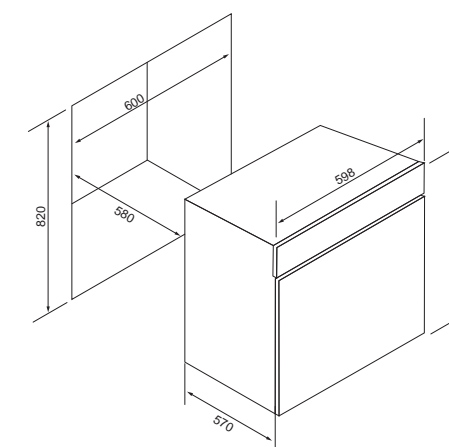


D11037X02

LAVASTOVIGLIE DISHWASHER



60 cm
 Lavastoviglie a scomparsa totale Full built-in dishwasher
 Classe energetica E Energy level
 12 coperti, 2 cesti 12 place settings 2 baskets
 4 programmi: Intensivo / ECO / Vetro / 90 min 4 programs: Intensive / ECO / Glass / 90 min
 Funzione mezzo carico Half load function
 Partenza ritardata a 3/6/9 ore 3/6/9 hours delay start
 Silenziosità: 49 dB 49 dB
 Dimensioni prodotto 595x570x818 mm Product dimension (WxDxH): 595x570x818 mm



MODEL

Codice Code	Prezzo Price
2.11037.13.733.02	780,00 €

Cantinette Wine Cellar

Non c'è più bisogno del piano interrato per conservare i tuoi vini. Le cantinette Silverline sono ottimali per la conservazione e l'invecchiamento del vino. Le due zone climatiche garantiscono temperatura e umidità perfetta per i tuoi bianchi e i tuoi rossi. E c'è anche lo spazio adeguato per le bollicine.

You no longer need the cellar to store your bottles of wine. Silverline wine cellars are the optimal solution for wine storage and wine aging. The two climate zones ensure the perfect temperature and humidity for your white and for your red wines. There's even the appropriate room for champagne and prosecco.



SWB6636B

CANTINA VINI INTEGRATA A COLONNA COLUMN INTEGRATED WINE CELLAR



Scaffale Prosecco Prosecco shelf

Porta con chiusura ammortizzata Soft close door

Porte reversibili Reversible doors

Luce LED multicolore (blu e bianco) Multi color LED light (blue & white)

Controllo della temperatura flessibile a due zone Duo zone flex temperature control

Ripiani telescopici in legno Telescopic wooden shelves

G Energy (A Energy*)

Dimensioni del prodotto 595x592x555 mm Product Size 595x592x555 mm

Volume Stoccaggio Totale 67 lt Total Storage Volume 67 lt

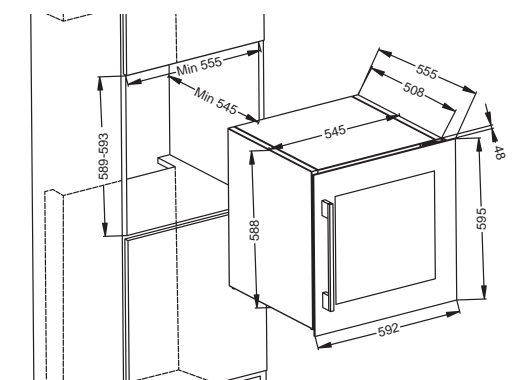
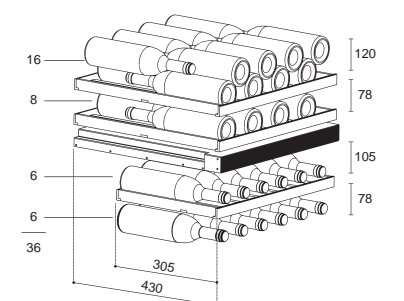
Numero di Sezioni 2 Number of Sections 2

Bottiglie per la conservazione del vino con ripiani scorrevoli completi 36

Wine Storage Bottles with Full Sliding Shelves 36

Consumo energetico (kWh/anno) 2021 142 Energy Consumption (kWh/year) 2021 142

Suono LwA (Db(A) re 1 pW) 38 Sound LwA (Db(A) re 1 pW) 38



MODEL

Codice Code	Prezzo Price
SWB6636B	2.768,00 €



SWB6420B

CANTINA VINI INTEGRATA A COLONNA COLUMN INTEGRATED WINE CELLAR



Scaffale Prosecco Prosecco shelf

Porta con chiusura ammortizzata Soft close door

Porte reversibili Reversible doors

Luce LED multicolore (blu e bianco) Multi color LED light (blue & white)

Controllo della temperatura flessibile a due zone Duo zone flex temperature control

Ripiani telescopici in legno Telescopic wooden shelves

G Energy (A Energy*)

Dimensioni del prodotto 455x592x555 mm Product Size 455x592x555 mm

Volume Stoccaggio Totale 48 lt Total Storage Volume 48 lt

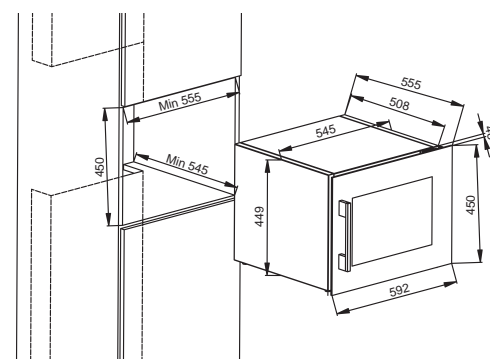
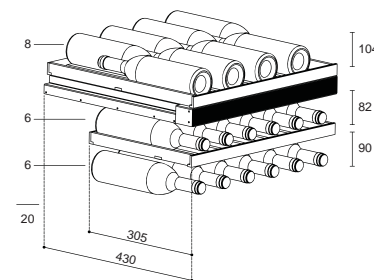
Numero di Sezioni 2 Number of Sections 2

Bottiglie per la conservazione del vino con ripiani scorrevoli completi 20

Wine Storage Bottles with Full Sliding Shelves 20

Consumo energetico (kWh/anno) 2021 126 Energy Consumption (kWh/year) 2021 126

Suono LwA (Db(A) re 1 pW) 37 Sound LwA (Db(A) re 1 pW) 37



MODEL

Codice Code	Prezzo Price
SWB6420B	2.422,00 €



SWU6751B

CANTINA VINI SOTTOTAVOLO BUILT UNDER WINE CELLAR



Luce LED multicolore (blu e bianco) Multi color LED light (blue & white)

Mensola telescopica in legno Telescopic wooden shelf

Porte reversibili Reversible doors

Filtro a carbonio Carbon filter

Controllo della temperatura Duo zone flex temperature control

G Energy (A Energy*)

Dimensioni del prodotto 820x595x568 mm Product Size 820x595x568 mm

Volume Stoccaggio Totale 118 lt Total Storage Volume 118 lt

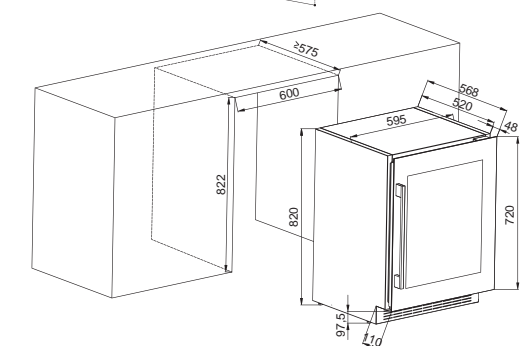
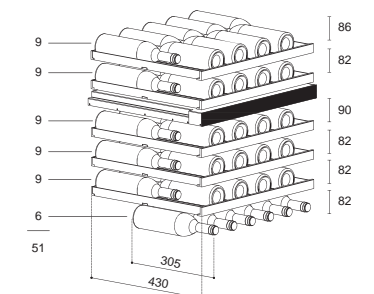
Numero di Sezioni 2 Number of Sections 2

Bottiglie per la conservazione del vino con ripiani scorrevoli completi 51

Wine Storage Bottles with Full Sliding Shelves 51

Consumo energetico (kWh/anno) 2021 148 Energy Consumption (kWh/year) 2021 148

Suono LwA (Db(A) re 1 pW) 39 Sound LwA (Db(A) re 1 pW) 39



MODEL

Codice Code	Prezzo Price
SWU6751B	2.400,00 €

Codice prodotto Product code	Codice filtro Filter Code	Tipo di filtro Filter type	Numero di pagine Number of page
1171.6.733.01	YT971.1000.05	filtro carbone charcoal filter	53
1171.9.733.01	YT971.1000.05	filtro carbone charcoal filter	53
1201.6.733.04	YT971.1000.05	filtro carbone charcoal filter	52
1201.9.733.01	YT971.1000.05	filtro carbone charcoal filter	52
1210.5.733.01	YT971.1000.05	filtro carbone charcoal filter	51
1210.7.733.01	YT971.1000.05	filtro carbone charcoal filter	51
1390.6.733.03	YT971.1190.01	filtro carbone charcoal filter	50
2240.6.733.04	YT971.1190.01	filtro carbone charcoal filter	141
2240.9.733.04	YT971.1190.01	filtro carbone charcoal filter	141
2262.8.733.01	YT971.1000.84	filtro carbone charcoal filter	113
3110.6.733.01	YT971.1000.05	filtro carbone charcoal filter	140
3110.9.733.01	YT971.1000.05	filtro carbone charcoal filter	140
3120.6.733.01	YT971.1000.09 / YT971.1000.05	filtro carbone set set charcoal filter / filtro carbone charcoal filter	139
3120.9.733.01	YT971.1000.09 / YT971.1000.05	filtro carbone set set charcoal filter / filtro carbone charcoal filter	139
3129.6.733.23	YT971.1000.66	filtro carbone charcoal filter	41
3129.9.733.21	YT971.1000.66	filtro carbone charcoal filter	41
3129.2.733.14	YT971.1000.66	filtro carbone charcoal filter	41
3129.6.733.17	YT971.1000.66	filtro carbone charcoal filter	46
3129.7.733.03	YT971.1000.66	filtro carbone charcoal filter	46
3129.9.733.17	YT971.1000.66	filtro carbone charcoal filter	46
3129.6.733.16	YT971.1000.66	filtro carbone charcoal filter	46
3129.7.733.02	YT971.1000.66	filtro carbone charcoal filter	46
3129.9.733.16	YT971.1000.66	filtro carbone charcoal filter	46
3129.6.733.21	YT971.1000.66	filtro carbone charcoal filter	47
3129.9.733.22	YT971.1000.66	filtro carbone charcoal filter	47
3129.2.733.13	YT971.1000.66	filtro carbone charcoal filter	47
3129.6.733.06	YT971.1000.66	filtro carbone charcoal filter	48
3129.7.733.01	YT971.1000.66	filtro carbone charcoal filter	48
3129.9.733.06	YT971.1000.66	filtro carbone charcoal filter	48
3129.2.733.04	YT971.1000.66	filtro carbone charcoal filter	48
3129.6.733.09	YT971.1000.66	filtro carbone charcoal filter	49
3129.9.733.09	YT971.1000.66	filtro carbone charcoal filter	49
3159.6.733.03	YT971.1000.104	filtro carbone charcoal filter	138
3159.9.733.02	YT971.1000.104	filtro carbone charcoal filter	138
3170.6.733.02	YT971.1000.05	filtro carbone charcoal filter	136
3170.9.733.02	YT971.1000.05	filtro carbone charcoal filter	136
3170.2.733.01	YT971.1000.05	filtro carbone charcoal filter	136
3170.6.733.04	YT971.1000.05	filtro carbone charcoal filter	136
3170.9.733.04	YT971.1000.05	filtro carbone charcoal filter	137
3173.9.733.03	YT971.1000.09	filtro carbone set set charcoal filter	135
3173.9.733.04	YT971.1000.09	filtro carbone set set charcoal filter	135
3180.1.733.01	YT971.1000.05	filtro carbone charcoal filter	134
3283.6.733.01	YT971.1000.05	filtro carbone charcoal filter	123
3283.9.733.01	YT971.1000.05	filtro carbone charcoal filter	123
3300.4.733.01	YT971.1000.66	filtro carbone charcoal filter	133
3410.9.733.01	YM972.1001.12	kit di collegamento tubo pipe connection kit	35
3410.9.733.01	YM974.3413.03 / YM974.3413.04	filtro carbone set set charcoal filter / filtro carbone charcoal filter	35
3420.6.733.01	YT971.1000.05	filtro carbone charcoal filter	132

Codice prodotto Product code	Codice filtro Filter Code	Tipo di filtro Filter type	Numero di pagine Number of page
3422.9.733.01	YT971.1000.05	filtro carbone charcoal filter	131
3424.6.733.01	YT971.1000.05	filtro carbone charcoal filter	130
3424.9.733.01	YT971.1000.05	filtro carbone charcoal filter	130
3424.6.733.02	YT971.1000.05	filtro carbone charcoal filter	130
3424.9.733.02	YT971.1000.05	filtro carbone charcoal filter	130
3444.9.733.01	YT971.1000.66	filtro carbone charcoal filter	129
3444.9.733.02	YT971.1000.66	filtro carbone charcoal filter	129
3450.9.733.01	YT971.1000.66	filtro carbone charcoal filter	128
3457.8.733.02	YT971.1000.66	filtro carbone charcoal filter	106
3457.8.733.03	YT971.1000.66	filtro carbone charcoal filter	106
3457.9.733.02	YT971.1000.66	filtro carbone charcoal filter	106
3457.8.733.04	YT971.1000.66	filtro carbone charcoal filter	107
3457.9.733.03	YT971.1000.66	filtro carbone charcoal filter	107
3472.8.733.01	YT971.1000.66	filtro carbone charcoal filter	115
3472.9.733.01	YT971.1000.66	filtro carbone charcoal filter	115
3472.9.733.02	YT971.1000.66	filtro carbone charcoal filter	117
3474.8.733.01	YT971.1000.66	filtro carbone charcoal filter	119
3474.8.733.02	YT971.1000.66	filtro carbone charcoal filter	121
3481.6.733.01	YT971.1000.104	filtro carbone charcoal filter	126
3481.9.733.01	YT971.1000.104	filtro carbone charcoal filter	126
3481.6.733.02	YT971.1000.104	filtro carbone charcoal filter	127
3481.9.733.02	YT971.1000.104	filtro carbone charcoal filter	127
3490.6.733.01	YT971.1000.66	filtro carbone charcoal filter	124
3490.8.733.01	YT971.1000.66	filtro carbone charcoal filter	124
3490.9.733.01	YT971.1000.66	filtro carbone charcoal filter	124
3490.8.733.02	YT971.1000.66	filtro carbone charcoal filter	125
3490.9.733.02	YT971.1000.66	filtro carbone charcoal filter	125
4110.9.733.01	YT971.1000.05	filtro carbone charcoal filter	81
4110.9.733.03	YT971.1000.05	filtro carbone charcoal filter	81
4110.2.733.01	YT971.1000.05	filtro carbone charcoal filter	81
4110.9.733.02	YT971.1000.05	filtro carbone charcoal filter	82
4110.9.733.04	YT971.1000.05	filtro carbone charcoal filter	82
4170.4.733.02	YT971.1000.09 / YT971.1000.08	filtro carbone set set charcoal filter / lavabile filtro carbone washable charcoal filter	84
4170.4.733.01	YT971.1000.09 / YT971.1000.08	filtro carbone set set charcoal filter / lavabile filtro carbone washable charcoal filter	85
4180.4.733.01	YT971.1000.09 / YT971.1000.08	filtro carbone set set charcoal filter / lavabile filtro carbone washable charcoal filter	83
4207.9.733.01	YM974.1000.41 / YT971.1000.48	filtro carbone set set charcoal filter / filtro carbone charcoal filter	73
4240.9.733.01	YT971.1000.05	filtro carbone charcoal filter	79
4250.9.733.01	YT971.1000.09 / YT971.1000.08	filtro carbone set set charcoal filter / lavabile filtro carbone washable charcoal filter	78
4260.9.733.01	1240.6.733.01	motore sottotetto	89
4260.9.733.01	1250.6.733.01	motore sottotetto	89
4260.9.733.01	1260.6.733.02	motore sottotetto	89
4260.9.733.01	1270.6.733.01	motore esterno	89
4385.5.733.01	YT143.4385.01	filtro carbone set set charcoal filter	69
4385.5.733.02	YT143.4385.01	filtro carbone set set charcoal filter	69
4386.5.733.04	YT143.3431.02	filtro carbone set set charcoal filter	68
4386.5.733.05	YT143.3431.02	filtro carbone set set charcoal filter	68
7110.8.733.01	YT207.1001.89	kit collegamento tubi per versione aspirante e/o filtrante piping kit h6	21
7110.8.733.01	YT207.1001.82	kit collegamento tubi h10	21

SILVERLINE ITALIA SRL

Via S.Carlo 121, 20811 Cesano Maderno (MB)
+39 0362 1543309

SILVERLINE BUILT-IN APPLIANCES CO.

Orta Mah. Topkapı Maltepe Cad. No: 6 Silkar Plaza Kat: 3
P.K. 34030 Istanbul / Turkey
+90 212 484 48 00

ASSISTENZA ASSISTANCE

Universal Service Provider S.r.l.
Tel/Ph +39 02 83623619
serviceitaly@silverline.com