

SIEMENS

SIEMENS

Gamma
Elettrodomestici
Arredo 2023



La vera rivoluzione incomincia in cucina

Abbiamo a disposizione un'ampia gamma per soddisfare ogni esigenza di design e prestazioni: dalla serie più performante iQ700 alla gamma più accessibile iQ300 ma con la qualità Siemens.

Un mondo pieno di sorprendenti possibilità

Home Connect

L'affascinante mondo degli elettrodomestici connessi vi semplifica la vita. Tenete sotto controllo i vostri elettrodomestici anche mentre non ci siete. Semplicemente tramite l'app Home Connect.

Innovazione

Le performance all'avanguardia degli elettrodomestici Siemens soddisfano il vostro desiderio più grande: dedicare più tempo a voi stessi e non alle faccende domestiche.

Design

Con linee ben definite e materiali innovativi, gli elettrodomestici Siemens si adattano all'estetica di ogni cucina, per offrire infinite possibilità di progettazione.

Tecnologia

Grazie alla tecnologia intelligente gestita dai sensori, i vostri elettrodomestici Siemens pensano con voi e rendono la vostra casa più smart, efficiente e confortevole.

iQ700

Per chi vuole il massimo:
una combinazione vincente tra design
prestigioso e moderna tecnologia

Siemens combina tecnologie innovative e design straordinario per creare una gamma di prodotti intelligenti e intuitivi che rendano la vostra vita più semplice. L'innovazione di pari passo con un design unico, rifinito nei minimi dettagli.

iQ500

Per chi ama il comfort ogni giorno

Gli elettrodomestici della gamma iQ500 sono semplici da utilizzare grazie alle funzioni intuitive e alle molteplici soluzioni offerte dai programmi.

iQ300

Per chi cerca il perfetto rapporto
qualità e praticità

Gli elettrodomestici della gamma iQ300 rendono accessibile la moderna tecnologia Siemens per soddisfare ogni esigenza in cucina.

Indice

Forni, scaldavivande e macchina del caffè	Forni	12
	Forni combinati e multifunzione	20
	Forni compatti	36
	Macchina del caffè, scaldavivande e cassette	52
	Microonde	58
Piani a induzione, elettrici e domino	Piani cottura	70
	Piani a induzione	78
	Piani elettrici	87
	Piani domino	94
Piani a gas	Piani a gas	108
Cappe	Cappe aspiranti	120
	Cappe a soffitto	128
	Cappe a isola	129
	Cappe a camino per montaggio a muro	130
	Cappe telescopiche	134
	Cappe a scomparsa	135
Frigoriferi e congelatori	Frigoriferi e congelatori	166
	Cantine vino	184
Lavaggio	Lavastoviglie	192
	Lavastoviglie 60 cm a scomparsa totale e integrabile	204
	Lavastoviglie 45 cm a scomparsa totale e integrabile	216
	Lavastoviglie compatte	220
	Lavabiancheria da incasso	228
Libera installazione Ged	Lavatrici	232
	Asciugatrici	238
	Lavasciuga	239
	Lavastoviglie	240
	Frigoriferi	246
	Cantine vino	258
Informazioni tecniche	Informazioni tecniche	266
Servizi	Guida all'acquisto	344
	Showroom Virtuale	345
	Servizio Clienti	346

12

Forni



70

Piani cottura



120

Cappe



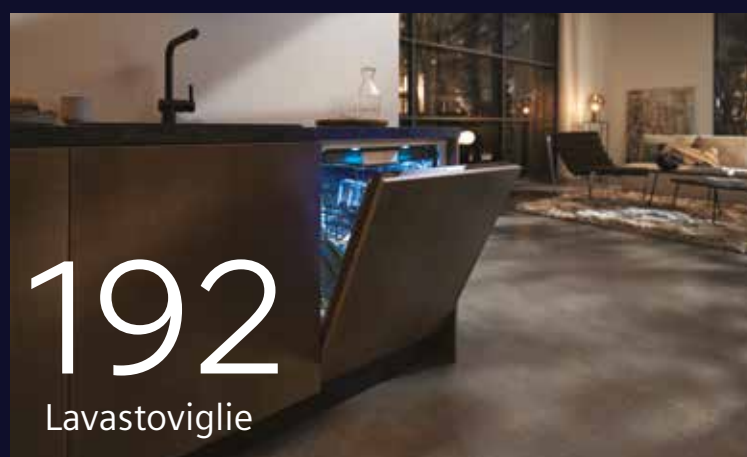
166

Frigoriferi e congelatori



192

Lavastoviglie



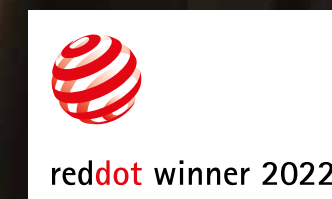
Gli elettrodomestici
Siemens sono
sinonimo di tecnologia,
innovazione e design

Riscoprite il mondo.
Con le innovazioni di Siemens.

I momenti quotidiani diventano esperienze straordinarie. Semplificate la vostra routine e guadagnate tempo prezioso per la vostra vita quotidiana. Tecnologie all'avanguardia e una serie di funzioni intuitive vi consentono di controllare la casa in modo completamente nuovo. Sia che siate fisicamente presenti o in giro per il mondo. Per le cose straordinarie della vita.

Perfezione pluripremiata:
il design che supera le aspettative.

Gli elettrodomestici Siemens sono il connubio perfetto tra design d'eccellenza e tecnologia all'avanguardia, in grado di offrire ancora più libertà e infinite possibilità.



A casa è tutto sotto controllo, anche quando non ci siete

Scoprite tutti i vantaggi di poter gestire gli elettrodomestici Siemens con Home Connect, ovunque vi troviate.

La connessione degli elettrodomestici dotati di Wi-Fi con l'intuitiva App Home Connect offre infinite possibilità per semplificarvi la vita e farvi conoscere prospettive finora sconosciute. Le vostre giornate saranno più leggere e potrete dedicare più tempo e attenzione a ciò che vi appassiona.

Scoprite i vantaggi di Home Connect. Per una vita fuori dal comune. L'innovazione apre la strada a un mondo di nuove possibilità. Grazie alla connettività Wi-Fi e alla funzione Home Connect, gli elettrodomestici Siemens entrano in casa per arricchire la vita quotidiana.



Un'unica interfaccia per tutti gli elettrodomestici.



Un'organizzazione semplice per una gestione intuitiva.



Funzionalità esclusive che semplificano la vita.

Facile che più facile non si può Home Connect App: un'interfaccia di semplice utilizzo per accedere a tutti gli elettrodomestici Siemens dotati di Wi-Fi, ovunque vi troviate.

Un universo tutto da scoprire

Per conoscere tutte le possibilità che gli elettrodomestici Siemens sono in grado di offrire grazie a Home Connect, visitate www.home-connect.com/it

La tecnologia di domani è già a casa vostra

Più libertà e flessibilità. Home Connect offre tanti vantaggi per semplificare l'uso e la manutenzione degli elettrodomestici.

Tutto sempre a disposizione

Dite addio ai manuali d'istruzione cartacei: scoprite i vantaggi di una versione digitale, con consigli sull'uso di programmi e opzioni, nonché utili indicazioni per la manutenzione.

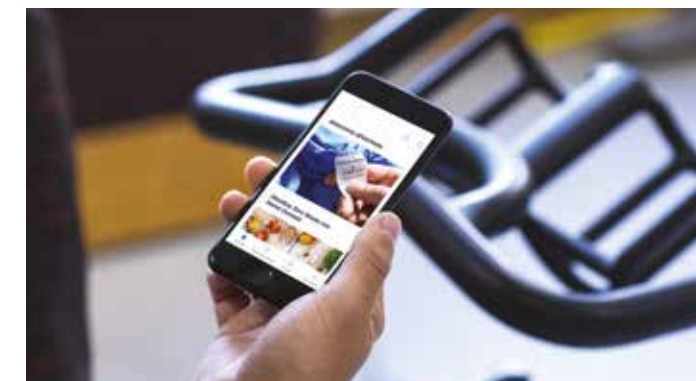
Diagnostica da remoto

Grazie alla connessione dell'elettrodomestico all'App Home Connect, in caso di necessità i nostri esperti potranno accedere online al vostro elettrodomestico, identificare la causa del problema e darvi consigli precisi su come procedere. Oppure potranno inoltrare tutti i dati necessari al centro di assistenza tecnica di zona per un intervento a domicilio*.

Gestione da smartwatch

Impostare il forno e far partire la lavastoviglie direttamente dal vostro smartwatch mentre state tornando a casa? Con Home Connect è possibile e al vostro rientro la cena sarà cotta a puntino e le stoviglie impeccabilmente pulite. Questa è solo una delle tante possibilità di gestione degli elettrodomestici da smartwatch con Home Connect.

* La disponibilità del servizio è soggetta al prodotto



Assistenti vocali

Usate la vostra voce per avviare i programmi, modificarli o sapere quando sono pronte le vostre stoviglie.



Il servizio è in continua evoluzione. Verificate le categorie di prodotto gestibili tramite i diversi assistenti vocali. Amazon, Alexa, Echo e tutti i relativi marchi sono di proprietà di Amazon.com, Inc. o sue società affiliate. Google è un marchio di Google LLC.

Il futuro dell'automazione

Un mondo di partner al vostro servizio per gestire i vostri elettrodomestici al meglio tramite la domotica o impostando scenari personalizzati. Il futuro è già nelle vostre mani.



Home Connect: scoprite di cosa è capace il vostro elettrodomestico



Forni	Lavatrici e asciugatrici	Frigoriferi e congelatori		Lavastoviglie	Piani cottura e cappe aspiranti
Avvio da remoto: per far partire, gestire le impostazioni e monitorare il vostro forno anche quando siete fuori casa.	Avvio da remoto: per far partire, gestire le impostazioni e monitorare i programmi anche quando siete fuori casa.	Controllo da remoto: per attivare le funzioni come il superCooling e monitorare la temperatura anche quando siete fuori casa.		Avvio da remoto: per far partire, gestire le impostazioni e monitorare i programmi anche quando siete fuori casa.	Avvio da remoto: per far partire, gestire le impostazioni della cappa anche quando siete fuori casa.
Sezione Ricette: nell'app sono a disposizione tante diverse ricette, per ispirarvi o inviare le impostazioni direttamente al forno.	EasyStart: per ricevere consigli sul programma di lavaggio e asciugatura ideale per il vostro bucato.	Lista della spesa: per annotare nella app gli alimenti da acquistare e ricevere anche delle proposte di ricette da preparare.		Assistente al lavaggio: per ricevere consigli sul programma di lavaggio ideale per le vostre stoviglie.	cookConnect: per controllare la cappa e tutte le sue funzioni attraverso il piano cottura, dalla ventola alla funzione "post-cottura", fino all'illuminazione.
Comandi vocali: per avviare, selezionare i programmi e le temperature di cottura solo con la vostra voce. Oggi anche per aprire la porta del forno*	IntelligentDry: la lavatrice passa all'asciugatrice le informazioni sul bucato che sta lavando. L'asciugatrice imposta automaticamente il miglior programma di asciugatura.	Comandi vocali: per impostare le funzioni o modificare la temperatura solo con la vostra voce. Oggi anche per aprire la porta a distanza*.		Intelligent Programme: per personalizzare i programmi di lavaggio sulla base dei vostri feedback e vi propone in aggiunta un programma più veloce o uno per risparmiare energia.	emotionLight Pro: per personalizzare l'illuminazione della cappa tramite app.
Assistente alla cottura: per trovare le migliori impostazioni del forno per ogni ricetta. Disponibile anche come skill per Amazon Alexa.	Comandi vocali: per avviare, selezionare e impostare i programmi e le temperature di lavaggio e asciugatura solo con la vostra voce.	openAssist*: apertura automatica della porta tramite comando vocale o leggera pressione.		Download Program: per scaricare programmi di lavaggio aggiuntivi.	Notifiche intelligenti: per la manutenzione: è ora di cambiare o rigenerare il filtro della cappa? L'app invia una notifica con consigli su come intervenire.
Sensore di doratura*: grazie alla telecamera integrata e all'AI potrete scegliere e controllare il livello di doratura ideale per i vostri piatti	Notifiche intelligenti: per avvisarvi quando il bucato è pronto e in generale per la manutenzione dell'elettrodomestico.	Notifiche intelligenti: per avvisare circa l'aumento della temperatura interna e quando la porta viene lasciata aperta.		Comandi vocali: per avviare, impostare i programmi e le opzioni di lavaggio, conoscere lo stato della lavastoviglie solo con la vostra voce.	
Notifiche intelligenti: per avvisarvi quando il piatto è pronto o se è necessario intervenire nel programma di cottura e in generale per la manutenzione del forno.	Sistema di gestione dell'energia: per ottenere il massimo dall'impianto fotovoltaico, grazie alla connessione della app Home Connect con quella dei partner che offrono questo servizio.			Speed on demand / Silence on demand: per ridurre i tempi di lavaggio o aumentare ulteriormente la silenziosità della vostra lavastoviglie. Funzioni impostabili solo tramite la app.	
				Programma Favourite: per salvare i vostri programmi e le vostre opzioni preferite.	
				Contatore pastiglie: per ricevere una notifica quando il detersivo della vostra lavastoviglie sta per finire così da non rimanere mai senza.	
				Notifiche intelligenti: per la manutenzione della lavastoviglie.	

Home Connect vi offre un modo di vivere la casa del tutto nuovo.

Scaricate gratuitamente l'App.

Download and install Home Connect App

 Home Connect

Scarica su  App Store

DISPONIBILE SU  Google Play

Home Connect è un servizio offerto da Home Connect GmbH. E' disponibile solo in determinati paesi. Per usufruirne è necessario registrarsi e creare un account tramite l'app Home Connect. Per maggiori informazioni visitate il sito www.home-connect.com/it/it

I marchi Apple App Store iOS appartengono a Apple Inc. Google è un marchio di Google LLC.



Forni Siemens:
lasciatevi
conquistare

Forni Siemens iQ700. Infinite possibilità



varioSpeed

Un'unica funzione, due metodi di cottura combinati, la metà del tempo

Risparmiate fino al 50% del tempo con la cottura combinata a microonde insieme al metodo di riscaldamento prescelto; selezionate la funzione varioSpeed per cuocere, ad esempio, una lasagna in 15 minuti invece che in mezz'ora.

Con varioSpeed i tempi si riducono ma il risultato sarà sempre ottimale.



cookControl Plus

Le ricette e i consigli di impostazione preinstallati garantiscono i migliori risultati per ogni piatto: cookControl Plus

La funzione cookControl Plus fornisce le impostazioni consigliate per una cottura perfetta in modo totalmente automatico. In questo modo potrete ottenere i migliori risultati per tante ricette con la massima affidabilità. cookControl Plus controlla anche il termometro di cottura roastingPlus ed il bakingSensor, tutto per una cottura totalmente automatica.

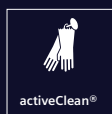


coolStart

Risparmiare tempo senza preriscaldare il forno: la funzione coolStart

Da ora in poi cucinare cibi surgelati sarà molto più semplice grazie all'innovativa funzione coolStart.

In questo modo potrete preparare moltissimi piatti velocemente e senza scongelarli prima, una bella idea per risparmiare tempo.



activeClean®

Autopulizia con pirolisi activeClean®

Con activeClean® non dovrete più preoccuparvi di pulire il forno. Basta premere un pulsante e il forno si pulisce da solo. Durante il processo di pirolisi, il forno raggiunge temperature altissime che riducono i residui in cenere. Basterà poi passare un panno umido. Non è solo il modo più efficiente per pulire tutto il vano interno del forno, ma anche il più comodo.



roasting Sensor Plus

I migliori risultati di cottura: roastingSensor Plus

Grazie a tre diversi punti di misurazione, l'innovativa tecnologia del termometro di cottura roastingSensor Plus è in grado di misurare con precisione e affidabilità la temperatura interna delle vostre pietanze e di rilevare esattamente quando il piatto è pronto.



Eccellente combinazione tra tecnologia d'avanguardia e design minimalista.

Tante opzioni, un unico design. Che si tratti di un forno a vapore, di un forno a microonde, di un forno compatto o di una macchina da caffè, gli elettrodomestici Siemens si adatteranno perfettamente alla vostra cucina.

Tecnologie avanzate, impostazioni e programmi di cottura, sensori che interpretano i vostri gusti. Gli innovativi forni Siemens sanno gestire in piena autonomia le proprie funzioni, sono facili e intuitivi da utilizzare e semplificano la vita di tutti i giorni grazie agli innovativi programmi di cui sono dotati. Con Siemens la cucina diventa tecnologica.

La vera rivoluzione incomincia in cucina

"Tutto ciò che potete aspettarvi dal vostro forno, e molto altro."



Display touch TFT Plus - Per una navigazione touch intuitiva e reattiva

Grazie ad una struttura del menu user-friendly, un sistema di navigazione touch semplice da utilizzare e un display a colori ad alto contrasto, il display TFT full touch Plus vi offre un'interfaccia di controllo semplice ed efficace per la gestione del vostro forno. La guida intuitiva basata su un ricco menu vi aiuta a trarre il meglio dal vostro elettrodomestico.



bakingSensor Plus – Per risultati di cottura sempre ottimali

Una perfetta cottura dipende dalla giusta temperatura e umidità. Tuttavia, queste condizioni possono essere difficili da controllare. Cuocere al forno è oggi più pratico che mai: vi basterà selezionare la ricetta desiderata e avviare il processo di cottura completamente automatico. Il bakingSensor Plus misura il livello di umidità nel forno, garantendo risultati perfetti. Le informazioni vengono inviate all'utente tramite la app Home Connect e lo tengono informato sul tempo di cottura previsto.



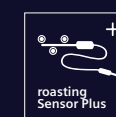
cookControl Pro – Piatti cotti alla perfezione in totale autonomia

Con i programmi di cottura preinstallati e automatizzati nel vostro forno non dovrete più preoccuparvi che le vostre pietanze non risultino perfette. Selezionate il piatto tramite il display TFT-Touch e i sensori del forno controlleranno il processo di cottura garantendovi una preparazione perfetta.



fullSteam Plus - cottura a vapore rapida e sana

Grazie alla combinazione perfettamente bilanciata di vapore e calore, con fullSteam Plus i piatti vengono cotti fino a 120 °C e fino al 20% più velocemente rispetto alla cottura a vapore tradizionale. Allo stesso tempo, questo processo preserva i colori e i nutrienti delle pietanze mantenendone intatta la freschezza. Perfetto per cucinare velocemente piatti sani e colorati.



Ottenere i migliori risultati di cottura arrosto ora è più semplice che mai: il termometro di cottura roastingSensor Plus

Grazie a tre diversi punti di misurazione, l'innovativa tecnologia del termometro di cottura roasting Sensor Plus è in grado di misurare con precisione e affidabilità la temperatura interna delle vostre pietanze e di rilevare esattamente quando il piatto è pronto.



Tutto a portata di mano. Con Home Connect

Scoprite come ottenere il massimo della libertà e della flessibilità dal vostro forno. Grazie all'app Home Connect ora potete avviare e terminare i programmi di cottura e modificare le impostazioni intuitivamente: il tutto senza essere fisicamente presenti in cucina.

Tutte le informazioni in un codice

Forni iQ700 (esempio: HM778GMB1)

1	2	3	4	5	6	7	8	9
H	M	7	7	8	G	M	B	1
Categoria	Tipo di riscaldamento	Design	Sistema di pulizia	Display	Apertura della porta	Guide	Colore	Versione
B Microonde da incasso 38/ Cassetto scaldavivande/ Cassetto accessori	B Forno Multifunzione	0	0	0 Senza display	A Porta a ribalta	1 Telaio di aggancio	B Nero	0
C Forno compatto 45cm	D Steamer	1	1 Senza sistema di pulizia	1	C Cassetto Scaldavivande 14 cm	K varioClip Plus (pirolisi)	W Bianco	1
H Forno 60cm	E Microonde + Grill	2	2 humidClean	2 TFT Touchdisplay	D Cassetto Scaldavivande 29 cm	M varioClip Plus (pirolisi) + roastingSensor Plus		2
	F Microonde	3	3 ecoClean	3	E Cassetto Accessori	N varioClip Plus (pirolisi) + roastingSensor Plus + Baking Sensor Plus		3
	I Cassetto scaldavivande/ Cassetto accessori	4	4	4 TFT Touchdisplay	G Porta a ribalta ammortizzata	X Telaio con bombature		4
	M Multifunzione + Microonde	5	5	5	L Apertura a sinistra			5
	S Multifunzione + Cottura a vapore	6	6	6 TFT Touchdisplay Plus	R Apertura a destra			6
	T Macchina da caffè	7 iQ700	7 activeClean	7				7
		8	8	8 TFT Touchdisplay Pro				8
		9	9	9				9
H Forno 60cm	M Multifunzione + Microonde	7 iQ700	7 activeClean	8 TFT Touchdisplay Pro	G Porta a ribalta ammortizzata	M varioClip Plus (pirolisi) + roastingSensor Plus	B Nero	1

Forni - Overview dei modelli

iQ700 con display touch TFT-Full Pro

Forni da incasso	Tipi di riscaldamento	Dotazione										Colore					
		Home Connect	varioSpeed	Cottura a vapore	Getto di vapore	bakingSensor	cookControl	Guide telescopiche	Illuminazione	Microonde	Cassetto scaldavivande		Cassetto Accessori	Funzione Grill	Volume in l	activeClean®	ecoClean
HM778GMB1	21	I	I			Plus	Pro	VarioClip	LED	I			I	67	I		■
CM778GNB1B	21	I	I			Plus	Pro	VarioClip	LED	I			I	67	I		■

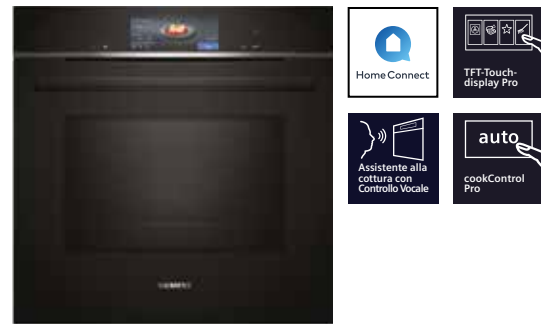
iQ700 con display TFT full touch Plus

Forni da incasso	Tipi di riscaldamento	Dotazione										Colore					
		Home Connect	varioSpeed	Cottura a vapore	Getto di vapore	bakingSensor	cookControl	Guide telescopiche	Illuminazione	Microonde	Cassetto scaldavivande		Cassetto Accessori	Funzione Grill	Volume in l	activeClean®	ecoClean
HM776GKB1	19	I	I			Plus	Plus	VarioClip	LED	I			I	67	I		■
HM736G1B1	19	I	I				Plus		LED	I			I	67	I		■
HB776G1B1	13	I					Plus		LED					71	I		■
CS736G1B1	21	I		I	I		Plus		LED					47	I		■
CM776G1B1	19	I	I				Plus		LED	I			I	45	I		■

iQ700 con display TFT full touch

Forni da incasso	Tipi di riscaldamento	Dotazione										Colore					
		Home Connect	varioSpeed	Cottura a vapore	Getto di vapore	bakingSensor	cookControl	Guide telescopiche	Illuminazione	Microonde	Cassetto scaldavivande		Cassetto Accessori	Funzione Grill	Volume in l	activeClean®	ecoClean
HB774A1B1	13	I					Plus		Alogena					71	I		■
HB734G1B1	13	I					Plus		Alogena					71	I		■
HB734G1W1	13	I					Plus		Alogena					71	I		□
CM724G1B1	15	I	I				Plus		LED	I			I	45			■
CM724G1W1	15	I	I				Plus		LED	I			I	45			□
CD714GXB1	10	I		I	I		Plus		Alogena					38			■
CB774G1B1	11	I					Plus		Alogena					47	I		■
CB734G1B1	11	I					Plus		Alogena					47	I		■

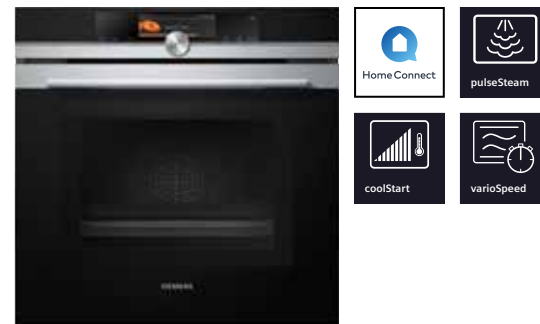
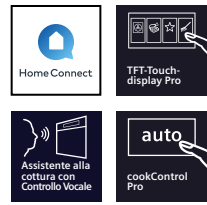
Forni microonde da incasso	Dotazione										Colore
	Home Connect	Illuminazione	Microonde	Cassetto scaldavivande	Cassetto Accessori	Funzione Grill	Volume in l	activeClean®	ecoClean		
CE732GXB1	I	LED	I				36				■
BE732L1B1	I	LED	I				21				■
BE732R1B1	I	LED					21				■
BF722L1B1	I	LED					21				■
BF722L1W1	I	LED	I				21				□
altri apparecchi											
CT718L1B0	I										■
BI710D1B1	I			I							■
BI710C1B1	I			I							■
BI710E1B1	I				I						■



iQ700 | Forno combinato con microonde da incasso

HM778GMB1 Nero

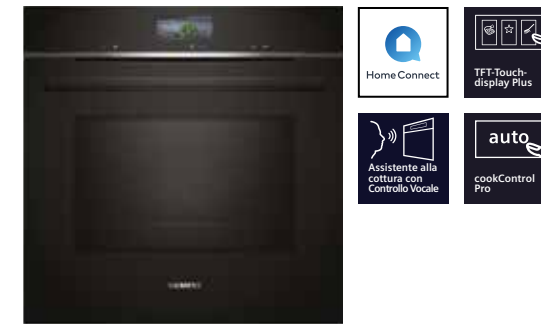
€ 3.400,00



iQ700 | Forno pirolitico combi microonde pulseSteam

HN678G4S6 Nero e acciaio inox

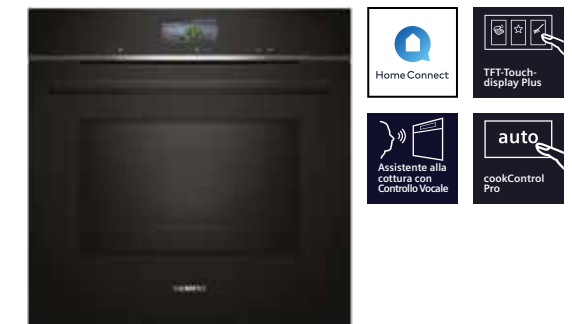
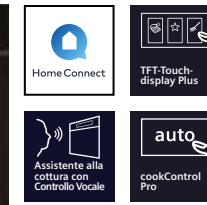
€ 3.361,00



iQ700 | Forno combinato con microonde da incasso

HM776GKB1 Nero

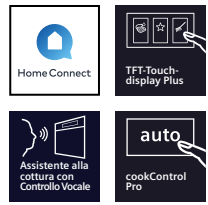
€ 3.000,00



iQ700 | Forno combinato con microonde da incasso

HM736G1B1 Nero

€ 2.500,00



EAN	4242003902264	4242003672174
Caratteristiche principali	<ul style="list-style-type: none"> • Home Connect • Display da 6,8" con tecnologia TFT touch Pro a colori e animazioni • 21 funzioni di cottura: Aria Calda 4D, riscaldamento superiore ed inferiore, grill ventilato, grill a superficie grande, grill a superficie piccola, funzione pizza, funzione speciale per cibi congelati coolStart, riscaldamento inferiore, riscaldamento intensivo, cottura a bassa temperatura, preriscaldamento, essiccazione, mantenere in caldo, aria calda delicata, riscaldamento superiore e inferiore delicato, microonde, Aria calda 4D + microonde, calore superiore/inferiore + microonde, grill + microonde, grill a metà larghezza e microonde, griglia con aria calda + microonde • Assistente alla cottura con controllo vocale* • Autopulizia pirolitica activeClean • humidClean: pulizia idrolitica • Funzionamento "solo microonde" per riscaldare • Funzionamento combinato "forno multifunzione + microonde" • Potenza Max microonde: 800 W • 5 livelli di potenza per le microonde • Tecnologia Inverter • varioSpeed • cookControl Pro • Termosonda con 3 punti di misurazione roastingSensor Plus • Temperatura da 30 °C a 300 °C • Porta con apertura e chiusura ammortizzata softMove • Volume cavità: 67 litri • Orologio elettronico con programmazione inizio e fine cottura 	<ul style="list-style-type: none"> • Home Connect • Display TFT Touch Plus da 5,7" • 15 funzioni di cottura: aria calda 4D, riscaldamento inferiore, riscaldamento superiore ed inferiore, riscaldamento statico ECO, funzione speciale per cibi congelati coolStart, disidratazione, grill a superficie grande, grill a superficie piccola, riscaldamento ventilato ECO, grill ventilato, riscaldamento intensivo, funzione pizza, cottura a bassa temperatura, preriscaldamento, mantenere in caldo • Autopulizia pirolitica activeClean • humidClean: pulizia idrolitica • Funzionamento "solo microonde" per riscaldare • Funzionamento combinato "forno multifunzione + microonde" • Potenza Max microonde: 800 W • 5 livelli di potenza per le microonde • Tecnologia Inverter • pulseSteam: aggiunta di vapore a 3 livelli d'intensità • varioSpeed • cookControl Plus • Termosonda con 3 punti di misurazione roastingSensor Plus • Temperatura da 30 °C a 300 °C • Porta con apertura e chiusura ammortizzata softMove • Volume cavità: 67 litri • Orologio elettronico con programmazione inizio e fine cottura • Ulteriori funzioni grazie all'ausilio del vapore: rigenerazione, fermentazione
Dotazioni interne	<ul style="list-style-type: none"> • Motore iQdrive • Ventola in acciaio inossidabile • Guide telescopiche ad un livello con funzione stopSecurity integrata resistenti a pirolisi e microonde • Illuminazione a LED multilivello 	<ul style="list-style-type: none"> • Motore iQdrive • Ventola in acciaio inossidabile • Guide laterali, guide telescopiche ad un livello resistenti a pirolisi, microonde e cottura a vapore • Capacità serbatoio: 1 litro • Illuminazione a LED multilivello • Programma decalcificazione
Accessori	<ul style="list-style-type: none"> • 1 leccarda smaltata bassa • 1 griglia combinata • 1 leccarda universale smaltata profonda 	<ul style="list-style-type: none"> • 1 leccarda smaltata bassa • 1 griglia combinata • 1 leccarda universale smaltata profonda

*Amazon, Alexa, Echo e tutti i relativi marchi sono di titolarità di Amazon.com, Inc. o sue società affiliate.

EAN	4242003902240	4242003902172
Caratteristiche principali	<ul style="list-style-type: none"> • Home Connect • Display da 4,1" con tecnologia TFT touch Plus a colori e animazione • 19 funzioni di cottura: Aria Calda 4D, Riscaldamento superiore ed inferiore, Grill ventilato, Grill a superficie grande, Grill a superficie piccola, Funzione pizza, Funzione speciale per cibi congelati coolStart, Riscaldamento inferiore, Cottura a bassa temperatura, Pre-riscaldamento, Mantenere in caldo, Aria calda delicata, Riscaldamento superiore e inferiore delicato, Microonde, Aria calda 4D + Microonde, Calore superiore/inferiore + Microonde, Grill + Microonde, Grill a metà larghezza e microonde, Griglia con aria calda + Microonde • Assistente alla cottura con controllo vocale* • Autopulizia pirolitica activeClean • humidClean: pulizia idrolitica • Funzionamento "solo microonde" per riscaldare • Funzionamento combinato "forno multifunzione + microonde" • Potenza Max microonde: 800 W • 5 livelli di potenza per le microonde • Tecnologia Inverter • varioSpeed • cookControl Plus • Temperatura da 30 °C a 300 °C • Porta con apertura e chiusura ammortizzata softMove • Volume cavità: 67 litri • Orologio elettronico con programmazione inizio e fine cottura 	<ul style="list-style-type: none"> • Display da 4,1" con tecnologia TFT touch Plus a colori e animazione • 19 funzioni di cottura: Aria Calda 4D, Riscaldamento superiore ed inferiore, Grill ventilato, Grill a superficie grande, Grill a superficie piccola, Funzione pizza, Funzione speciale per cibi congelati coolStart, Riscaldamento inferiore, Cottura a bassa temperatura, Pre-riscaldamento, Mantenere in caldo, Aria calda delicata, Riscaldamento superiore e inferiore delicato, Microonde, Aria calda 4D + Microonde, Calore superiore/inferiore + Microonde, Grill + Microonde, Grill a metà larghezza e microonde, Griglia con aria calda + Microonde • Assistente alla cottura con controllo vocale* • Autopulizia catalitica ecoClean, pannello autopulente parete posteriore • humidClean: pulizia idrolitica • Funzionamento "solo microonde" per riscaldare • Funzionamento combinato "forno multifunzione + microonde" • Potenza Max microonde: 800 W • 5 livelli di potenza per le microonde • Tecnologia Inverter • varioSpeed • cookControl Plus • Temperatura da 30 °C a 300 °C • Porta con apertura e chiusura ammortizzata softMove • Volume cavità: 67 litri • Orologio elettronico con programmazione inizio e fine cottura
Dotazioni interne	<ul style="list-style-type: none"> • Motore iQdrive • Ventola in acciaio inossidabile • Guide telescopiche ad un livello con funzione stopSecurity integrata resistenti a pirolisi e microonde • Illuminazione a LED 	<ul style="list-style-type: none"> • Motore iQdrive • Ventola in acciaio inossidabile • Guide telescopiche ad un livello con funzione stopSecurity integrata resistenti alle microonde • Illuminazione a LED
Accessori	<ul style="list-style-type: none"> • 1 leccarda smaltata bassa • 1 griglia combinata • 1 leccarda universale smaltata profonda 	<ul style="list-style-type: none"> • 1 leccarda smaltata bassa • 1 griglia combinata • 1 leccarda universale smaltata profonda

*Amazon, Alexa, Echo e tutti i relativi marchi sono di titolarità di Amazon.com, Inc. o sue società affiliate.



iQ700 | Forno da incasso

HB776G1B1 Nero

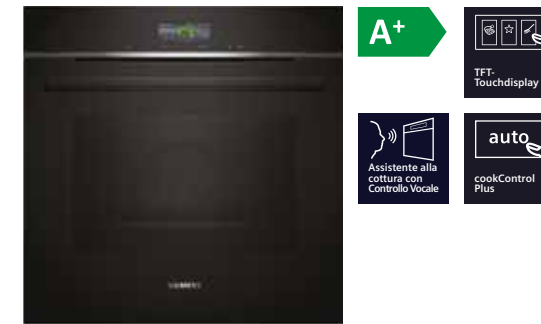
€ 2.300,00



iQ700 | Forno combinato a microonde

HM633GBS1 Nero e acciaio inox

€ 2.006,00



iQ700 | Forno da incasso

HB774A1B1 Nero

€ 2.000,00



iQ700 | Forno multifunzione pirolitico

HB673GBS1 Nero e acciaio inox

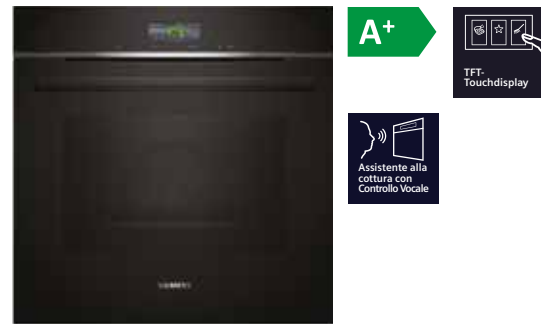
€ 1.686,00

EAN	4242003901892	4242003671870
Caratteristiche principali	<ul style="list-style-type: none"> • Display da 3,7" con tecnologia TFT touch Plus a colori e animazione • 13 funzioni di cottura: Aria Calda 4D, Riscaldamento superiore ed inferiore, Grill ventilato, Grill a superficie grande, Grill a superficie piccola, Funzione pizza, Funzione speciale per cibi congelati coolStart, Riscaldamento inferiore, Cottura a bassa temperatura, Pre-riscaldamento, Mantenere in caldo, Aria calda delicata, Riscaldamento superiore e inferiore delicato • Assistente alla cottura con controllo vocale** • Autopulizia pirolitica activeClean • humidClean: pulizia idrolitica • Classe di efficienza energetica: A+* • cookControl Plus • Temperatura da 30 °C a 300 °C • Porta con apertura e chiusura ammortizzata softMove • Volume cavità: 71 litri • Orologio elettronico con programmazione inizio e fine cottura 	<ul style="list-style-type: none"> • Display TFT da 2,8" • 10 funzioni di cottura: aria calda 4D, riscaldamento inferiore, riscaldamento superiore ed inferiore, riscaldamento statico ECO, funzione speciale per cibi congelati coolStart, grill a superficie grande, grill a superficie piccola, riscaldamento ventilato ECO, grill ventilato, funzione pizza • Autopulizia catalitica ecoClean, pannello autopulente parete posteriore • humidClean: pulizia idrolitica • Funzionamento "solo microonde" per riscaldare • Funzionamento combinato "forno multifunzione + microonde" • Potenza Max microonde: 800W • 5 livelli di potenza per le microonde • Tecnologia Inverter • varioSpeed • autoCook: 17 prorammi automatici • Temperatura da 30 °C a 300 °C • Porta con apertura e chiusura ammortizzata softMove • Volume cavità: 67 litri • Orologio elettronico con programmazione inizio e fine cottura
Dotazioni interne	<ul style="list-style-type: none"> • Motore iQdrive • Ventola in acciaio inossidabile • Guide telescopiche ad un livello con funzione stopSecurity integrata resistenti a pirolisi • Illuminazione LED 	<ul style="list-style-type: none"> • Motore iQdrive • Ventola in acciaio inossidabile • Illuminazione a LED
Accessori	<ul style="list-style-type: none"> • 1 leccarda smaltata bassa • 1 griglia combinata • 1 leccarda universale smaltata profonda 	<ul style="list-style-type: none"> • 1 griglia combinata • 1 leccarda universale smaltata profonda

*Amazon, Alexa, Echo e tutti i relativi marchi sono di titolarità di Amazon.com, Inc. o sue società affiliate.

EAN	4242003901793	4242003658130
Caratteristiche principali	<ul style="list-style-type: none"> • Display da 3,7" con tecnologia TFT touch Plus a colori e animazione • 13 funzioni di cottura: Cottura multiLevel 3D, Riscaldamento superiore ed inferiore, Grill ventilato, Grill a superficie grande, Grill a superficie piccola, Funzione pizza, Funzione speciale per cibi congelati coolStart, Riscaldamento inferiore, Cottura a bassa temperatura, Pre-riscaldamento, Mantenere in caldo, Aria calda delicata, Riscaldamento superiore e inferiore delicato • Assistente alla cottura con controllo vocale** • Autopulizia pirolitica activeClean • humidClean: pulizia idrolitica • Classe di efficienza energetica: A+* • cookControl Plus • Temperatura da 30 °C a 300 °C • Porta con apertura e chiusura ammortizzata softMove • Volume cavità: 71 litri • Orologio elettronico con programmazione inizio e fine cottura 	<ul style="list-style-type: none"> • Display TFT da 2,8" • 10 funzioni di cottura: aria calda 4D, riscaldamento inferiore, riscaldamento superiore ed inferiore, riscaldamento statico ECO, funzione speciale per cibi congelati coolStart, grill a superficie grande, grill a superficie piccola, riscaldamento ventilato ECO, grill ventilato, funzione pizza • Autopulizia pirolitica activeClean • humidClean: pulizia idrolitica • Classe di efficienza energetica: A+* • autoCook: 10 programmi automatici • Temperatura da 30 °C a 300 °C • Porta con apertura e chiusura ammortizzata softMove • Volume cavità: 71 litri • Orologio elettronico con programmazione inizio e fine cottura
Dotazioni interne	<ul style="list-style-type: none"> • Motore iQdrive • Ventola in acciaio inossidabile • Guide telescopiche ad un livello con funzione stopSecurity integrata resistenti a pirolisi • Illuminazione alogena 	<ul style="list-style-type: none"> • Motore iQdrive • Ventola in acciaio inossidabile • Illuminazione alogena
Accessori	<ul style="list-style-type: none"> • 1 leccarda smaltata bassa • 1 griglia combinata • 1 leccarda universale smaltata profonda 	<ul style="list-style-type: none"> • 1 griglia combinata • 1 leccarda universale smaltata profonda

**Amazon, Alexa, Echo e tutti i relativi marchi sono di titolarità di Amazon.com, Inc. o sue società affiliate.



iQ700 | Forno da incasso

HB734G1B1 Nero

€ 1.550,00



iQ700 | Forno da incasso

HB734G1W1 Bianco

€ 1.550,00

EAN	4242003901595	4242003901618
Caratteristiche principali	<ul style="list-style-type: none"> • Display da 3,7" con tecnologia TFT touch Plus a colori e animazione • 13 funzioni di cottura: Cottura multiLevel 3D, Riscaldamento superiore ed inferiore, Grill ventilato, Grill a superficie grande, Grill a superficie piccola, Funzione pizza, Funzione speciale per cibi congelati coolStart, Riscaldamento inferiore, Cottura a bassa temperatura, Pre-riscaldamento, Mantenere in caldo, Aria calda delicata, Riscaldamento superiore e inferiore delicato • Assistente alla cottura con controllo vocale** • Autopulizia catalitica ecoClean, pannello autopulente parete posteriore • humidClean: pulizia idrolitica • Classe di efficienza energetica: A+* • cookControl Plus • Temperatura da 30 °C a 300 °C • Porta con apertura e chiusura ammortizzata softMove • Volume cavità: 71 litri • Orologio elettronico con programmazione inizio e fine cottura 	<ul style="list-style-type: none"> • Display da 3,7" con tecnologia TFT touch Plus a colori e animazione • 13 funzioni di cottura: Cottura multiLevel 3D, Riscaldamento superiore ed inferiore, Grill ventilato, Grill a superficie grande, Grill a superficie piccola, Funzione pizza, Funzione speciale per cibi congelati coolStart, Riscaldamento inferiore, Cottura a bassa temperatura, Pre-riscaldamento, Mantenere in caldo, Aria calda delicata, Riscaldamento superiore e inferiore delicato • Assistente alla cottura con controllo vocale** • Autopulizia catalitica ecoClean, pannello autopulente parete posteriore** • humidClean: pulizia idrolitica • Classe di efficienza energetica: A+* • cookControl Plus • Temperatura da 30 °C a 300 °C • Porta con apertura e chiusura ammortizzata softMove • Volume cavità: 71 litri • Orologio elettronico con programmazione inizio e fine cottura
	<i>*In una scala di classi di efficienza energetica da A+++ a D</i>	<i>*In una scala di classi di efficienza energetica da A+++ a D</i>
Dotazioni interne	<ul style="list-style-type: none"> • Motore iQdrive • Ventola in acciaio inossidabile • Guide telescopiche ad un livello con funzione stopSecurity integrata • Illuminazione alogena 	<ul style="list-style-type: none"> • Motore iQdrive • Ventola in acciaio inossidabile • Guide telescopiche ad un livello con funzione stopSecurity integrata • Illuminazione alogena
Accessori	<ul style="list-style-type: none"> • 1 leccarda smaltata bassa • 1 griglia combinata • 1 leccarda universale smaltata profonda 	<ul style="list-style-type: none"> • 1 leccarda smaltata bassa • 1 griglia combinata • 1 leccarda universale smaltata profonda

*Amazon, Alexa, Echo e tutti i relativi marchi sono di titolarità di Amazon.com, Inc. o sue società affiliate.



iQ700 | Forno multifunzione

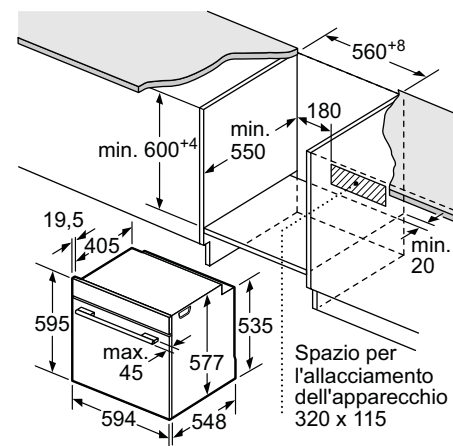
HB635GBS1J Nero e acciaio inox

€ 1.357,00

EAN	4242003902240
Caratteristiche principali	<ul style="list-style-type: none"> • Display TFT da 2,8" • 13 funzioni di cottura: aria calda 4D, riscaldamento inferiore, riscaldamento superiore ed inferiore, riscaldamento statico ECO, funzione speciale per cibi congelati coolStart, grill a superficie grande, grill a superficie piccola, riscaldamento ventilato ECO, grill ventilato, funzione pizza, cottura a bassa temperatura, preriscaldamento, mantenere in caldo • Autopulizia catalitica ecoClean, pannello autopulente parete posteriore • humidClean: pulizia idrolitica • Classe di efficienza energetica: A+* • autoCook: 10 programmi automatici • Temperatura da 30 °C a 300 °C • Porta con apertura e chiusura ammortizzata softMove • Volume cavità: 71 litri • Orologio elettronico con programmazione inizio e fine cottura
	<i>*In una scala di classi di efficienza energetica da A+++ a D</i>
Dotazioni interne	<ul style="list-style-type: none"> • Motore iQdrive • Ventola in acciaio inossidabile • Illuminazione alogena
Accessori	<ul style="list-style-type: none"> • 1 leccarda smaltata bassa • 1 griglia combinata • 1 leccarda universale smaltata profonda

Istruzioni di montaggio forni full size iQ700

Incasso sottopiano



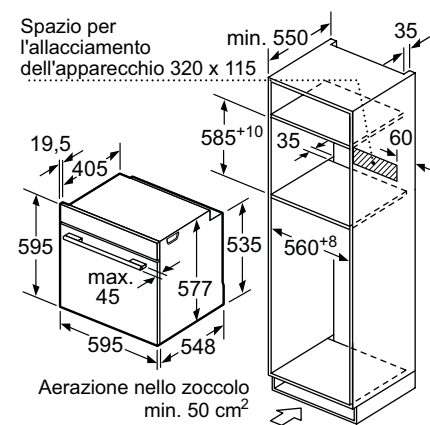
Dimensioni in mm

Se l'apparecchio viene montato sotto un piano di cottura deve essere rispettato il seguente spessore del piano di lavoro (event. incl. sottostruttura).

Tipo di piano di cottura	Spessore del piano di lavoro min.	
	rialzato	a filo
Piano di cottura a induzione	37 mm	38 mm
Piano di cottura con sistema a induzione sull'intera superficie	47 mm	48 mm
Piano di cottura a gas	30 mm	38 mm
Piano di cottura elettrico	27 mm	30 mm

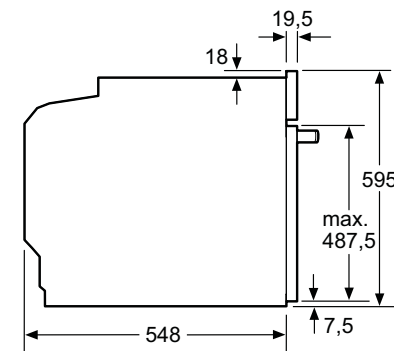
Dimensioni in mm

Incasso a colonna



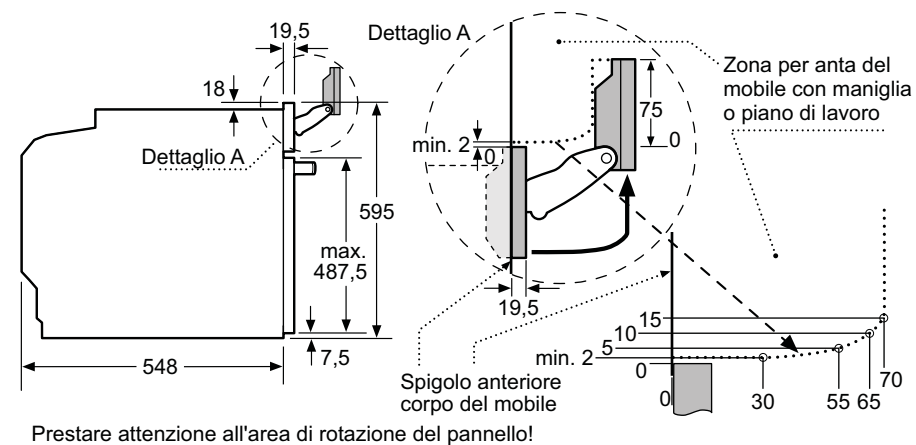
Dimensioni in mm

Proiezione laterale



Dimensioni in mm

Frontalino per forno con vapore



Dimensioni in mm

A+



iQ500 | Forno multifunzione 90 cm

VB558C0S0 Nero e acciaio inox

€ 2.300,00

EAN	4242003902240
Caratteristiche principali	<ul style="list-style-type: none"> • Classe di efficienza energetica: A+* • Display LCD bianco • 10 funzioni di cottura: aria calda, funzione pizza, riscaldamento superiore e inferiore, riscaldamento inferiore, riscaldamento superiore e inferiore delicato, ricircolo d'aria, grill ventilato, grill a superficie grande, grill a superficie piccola, scongelamento • Manopole retroilluminate con tecnologia lightControl • Autopulizia catalitica, pannello autopulente pareti posteriore e laterali • humidClean: pulizia idrolitica • Regolazione temperatura da 50°C a 280°C • Volume cavità: 85 litri • Orologio elettronico con programmazione inizio e fine cottura
	<i>*In una scala di classi di efficienza energetica da A+++ a D</i>
Dotazioni interne	<ul style="list-style-type: none"> • Guide telescopiche indipendenti varioClip ad un livello • Illuminazione interna alogena
Accessori	<ul style="list-style-type: none"> • 1 griglia • 1 leccarda profonda • 1 leccarda bassa



iQ500 | Forno multifunzione added Steam pirolitico Home Connect

HR578G5S6 Nero e acciaio inox

€ 1.860,00



iQ500 | Forno multifunzione pirolitico display TFT

HB579GBS0 Nero e acciaio inox

€ 1.415,00



iQ500 | Forno multifunzione pirolitico Home Connect

HB578A0S6 Nero e acciaio inox

€ 1.415,00



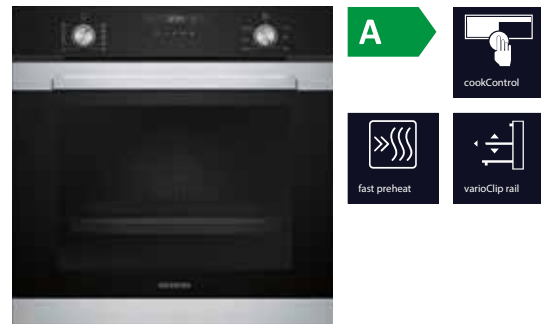
iQ500 | Forno multifunzione ecoClean

HB537A0S0 Nero e acciaio inox

€ 955,00

EAN	4242003856161	4242003869703
Caratteristiche principali	<ul style="list-style-type: none"> • Home Connect • Classe di efficienza energetica: A* • Display LCD bianco • 8 funzioni di cottura: aria calda 3D, aria calda delicata, funzione pizza, riscaldamento superiore e inferiore, grill ventilato, grill a superficie grande, funzione speciale per cibi congelati coolStart, rigenerazione • Autopulizia pirolitica activeClean • autoCook: 30 programmi automatici • Manopole retroilluminate con tecnologia lightControl • Regolazione temperatura da 30°C a 275°C • Volume cavità: 71 litri • Porta coolGlass (max. 30°C) • Porta con apertura e chiusura ammortizzata softMove • Orologio elettronico con programmazione inizio e fine cottura • Termosonda roastingSensor ad un punto di misurazione 	<ul style="list-style-type: none"> • Classe di efficienza energetica: A* • Display TFT • 13 funzioni di cottura: Aria calda 3D, riscaldamento superiore ed inferiore, aria calda delicata, riscaldamento intensivo, grill ventilato, grill a superficie grande, grill a superficie piccola, funzione pizza, cottura delicata, riscaldamento inferiore, scaldavivande, preriscaldamento, funzione speciale per cibi congelati coolStart • Autopulizia pirolitica activeClean • humidClean: pulizia idrolitica • autoCook: 40 programmi automatici • Regolazione temperatura da 30°C a 275°C • Volume cavità: 71 litri • Porta coolGlass (max. 30°C) • Porta con apertura e chiusura ammortizzata softMove • Orologio elettronico con programmazione inizio e fine cottura
	<i>*In una scala di classi di efficienza energetica da A+++ a D</i>	<i>*In una scala di classi di efficienza energetica da A+++ a D</i>
Dotazioni interne	<ul style="list-style-type: none"> • Illuminazione interna alogena • Programma decalcificazione • Guide telescopiche indipendenti varioClip ad un livello 	<ul style="list-style-type: none"> • Illuminazione interna alogena
Accessori	<ul style="list-style-type: none"> • 1 griglia • 1 leccarda profonda 	<ul style="list-style-type: none"> • 1 griglia • 1 leccarda profonda • 1 leccarda bassa

EAN	4242003859339	4242003815229
Caratteristiche principali	<ul style="list-style-type: none"> • Home Connect • Classe di efficienza energetica: A* • Display LCD bianco • 8 funzioni di cottura: aria calda 3D, aria calda delicata, funzione pizza, riscaldamento superiore e inferiore, grill ventilato, grill a superficie grande, funzione speciale per cibi congelati coolStart, cottura a bassa temperatura • Manopole retroilluminate con tecnologia lightControl • Autopulizia pirolitica activeClean • autoCook: 30 programmi automatici • Regolazione temperatura da 30 °C a 275 °C • Volume cavità: 71 litri • Porta coolGlass (max. 30°C) • Orologio elettronico con programmazione inizio e fine cottura 	<ul style="list-style-type: none"> • Classe di efficienza energetica: A* • Display LCD bianco • 7 funzioni di cottura: aria calda 3D, aria calda delicata, funzione pizza, riscaldamento superiore e inferiore, riscaldamento inferiore, grill ventilato, grill a superficie grande • Manopole retroilluminate con tecnologia lightControl • Autopulizia catalitica ecoClean, pannello autopulente parete posteriore • humidClean: pulizia idrolitica • autoCook: 10 programmi automatici • Regolazione temperatura da 50°C a 275°C • Volume cavità: 71 litri • Orologio elettronico con programmazione inizio e fine cottura
	<i>*In una scala di classi di efficienza energetica da A+++ a D</i>	<i>*In una scala di classi di efficienza energetica da A+++ a D</i>
Dotazioni interne	<ul style="list-style-type: none"> • Guide telescopiche indipendenti varioClip ad un livello • Illuminazione interna alogena 	<ul style="list-style-type: none"> • Guide telescopiche indipendenti varioClip ad un livello • Illuminazione interna alogena
Accessori	<ul style="list-style-type: none"> • 1 griglia • 1 leccarda profonda 	<ul style="list-style-type: none"> • 1 griglia • 1 leccarda profonda



iQ500 | Forno multifunzione ecoClean

HB337A0S0 Acciaio inox

€ 955,00



iQ300 | Forno multifunzione pirolitico

HB372ABS0 Nero

€ 1.168,00



iQ300 | Forno multifunzione pirolitico

HB573ABRO Nero e acciaio inox

€ 1.120,00



iQ300 | Forno multifunzione pirolitico

HB573ABVO Bianco e acciaio inox

€ 1.120,00

EAN	4242003799031	4242003925324
Caratteristiche principali	<ul style="list-style-type: none"> • Classe di efficienza energetica: A* • Display LCD bianco • 9 funzioni di cottura: aria calda 3D, aria calda delicata, funzione pizza, funzione speciale per cibi congelati coolStart, riscaldamento superiore e inferiore, riscaldamento inferiore, grill ventilato, grill a superficie grande, cottura a bassa temperatura • Manopole a scomparsa push-pull • Autopulizia pirolitica activeClean • humidClean: pulizia idrolitica • autoCook: 30 programmi automatici • Regolazione temperatura da 30°C a 275°C • Volume cavità: 71 litri • Porta coolGlass (max. 30°C) • Porta con apertura e chiusura ammortizzata softMove • Orologio elettronico con programmazione inizio e fine cottura 	<ul style="list-style-type: none"> • Classe di efficienza energetica: A* • Display Touch • 7 funzioni di cottura: aria calda 3D, aria calda delicata, funzione pizza, riscaldamento superiore e inferiore, riscaldamento inferiore, grill ventilato, grill a superficie grande • Autopulizia pirolitica activeClean • humidClean: pulizia idrolitica • autoCook: 10 programmi automatici • Regolazione temperatura da 30°C a 275°C • Volume cavità: 71 litri • Porta coolGlass (max. 30°C) • Orologio elettronico con programmazione inizio e fine cottura
	<i>*In una scala di classi di efficienza energetica da A+++ a D</i>	<i>*In una scala di classi di efficienza energetica da A+++ a D</i>
Dotazioni interne	<ul style="list-style-type: none"> • Guide telescopiche indipendenti varioClip ad un livello e guide telescopiche standard ad un livello • Illuminazione interna alogena 	<ul style="list-style-type: none"> • Illuminazione interna alogena
Accessori	<ul style="list-style-type: none"> • 1 griglia • 1 leccarda profonda 	<ul style="list-style-type: none"> • 1 griglia • 1 leccarda profonda

EAN	4242003799352	4242003799369
Caratteristiche principali	<ul style="list-style-type: none"> • Classe di efficienza energetica: A* • Display LED rosso • 5 funzioni di cottura: aria calda 3D, riscaldamento superiore ed inferiore, grill a superficie grande, grill ventilato, aria calda delicata • Autopulizia pirolitica activeClean • autoCook: 10 programmi automatici • Regolazione temperatura da 50 °C a 275 °C • Volume cavità: 71 litri • Porta coolGlass (max. 30°C) • Orologio elettronico con programmazione inizio e fine cottura 	<ul style="list-style-type: none"> • Classe di efficienza energetica: A* • Display LED rosso • 5 funzioni di cottura: aria calda 3D, riscaldamento superiore ed inferiore, grill a superficie grande, grill ventilato, aria calda delicata • Autopulizia pirolitica activeClean • autoCook: 10 programmi automatici • Regolazione temperatura da 50 °C a 275 °C • Volume cavità: 71 litri • Porta coolGlass (max. 30°C) • Orologio elettronico con programmazione inizio e fine cottura
	<i>*In una scala di classi di efficienza energetica da A+++ a D</i>	<i>*In una scala di classi di efficienza energetica da A+++ a D</i>
Dotazioni interne	<ul style="list-style-type: none"> • Illuminazione interna alogena 	<ul style="list-style-type: none"> • Illuminazione interna alogena
Accessori	<ul style="list-style-type: none"> • 1 griglia • 1 leccarda profonda 	<ul style="list-style-type: none"> • 1 griglia • 1 leccarda profonda



iQ300 | Forno multifunzione ecoClean

HB532AERO Nero e acciaio inox

€ 849,00



iQ300 | Forno multifunzione ecoClean

HB532ABRO Nero e acciaio inox

€ 814,00



iQ300 | Forno multifunzione

HB513ABR1 Nero e acciaio inox

€ 719,00

EAN	4242003802809	4242003802793
Caratteristiche principali	<ul style="list-style-type: none"> • Classe di efficienza energetica: A* • Display LED rosso • 7 funzioni di cottura: aria calda 3D, aria calda delicata, funzione pizza, riscaldamento superiore e inferiore, riscaldamento inferiore, grill ventilato, grill a superficie grande • Autopulizia catalitica ecoClean, pannello autopulente parete posteriore • humidClean: pulizia idrolitica • Regolazione temperatura da 50 °C a 275 °C • Volume cavità: 71 litri • Timer elettronico 	<ul style="list-style-type: none"> • Classe di efficienza energetica: A* • Display LED rosso • 7 funzioni di cottura: aria calda 3D, aria calda delicata, funzione pizza, riscaldamento superiore e inferiore, riscaldamento inferiore, grill ventilato, grill a superficie grande • Autopulizia catalitica ecoClean, pannello autopulente parete posteriore • humidClean: pulizia idrolitica • Regolazione temperatura da 50 °C a 275 °C • Volume cavità: 71 litri • Timer elettronico
	<i>*In una scala di classi di efficienza energetica da A+++ a D</i>	<i>*In una scala di classi di efficienza energetica da A+++ a D</i>
Dotazioni interne	<ul style="list-style-type: none"> • Guide telescopiche standard ad un livello • Illuminazione interna alogena 	<ul style="list-style-type: none"> • Illuminazione interna alogena
Accessori	<ul style="list-style-type: none"> • 1 griglia • 1 leccarda profonda 	<ul style="list-style-type: none"> • 1 griglia • 1 leccarda profonda

EAN	4242003839584
Caratteristiche principali	<ul style="list-style-type: none"> • Classe di efficienza energetica: A* • Display LED rosso • 5 funzioni di cottura: aria calda 3D, aria calda delicata, riscaldamento superiore e inferiore, grill ventilato, grill a superficie grande • Regolazione temperatura da 50 °C a 275 °C • Volume cavità: 71 litri • Orologio elettronico con programmazione inizio e fine cottura
	<i>*In una scala di classi di efficienza energetica da A+++ a D</i>
Dotazioni interne	<ul style="list-style-type: none"> • Illuminazione interna alogena
Accessori	<ul style="list-style-type: none"> • 1 griglia • 1 leccarda profonda



Forni compatti

SIEMENS



iQ700 | Forno compatto combinato con microonde da incasso
 CM778GNB1B Nero
 € 3.200,00



iQ700 | Forno compatto pirolitico combi microonde pulseSteam
 CN678G4S6 Nero e acciaio inox
 € 3.067,00



iQ700 | Forno compatto combinato con microonde da incasso
 CM776G1B1 Nero
 € 2.900,00



iQ700 | Forno da incasso compatto a vapore
 CS736G1B1 Nero
 € 2.850,00

EAN	4242003901311	4242003679876
Caratteristiche principali	<ul style="list-style-type: none"> • Home Connect • Display da 6,8" con tecnologia TFT touch Pro a colori e animazioni • 21 funzioni di cottura: Aria Calda 4D, Riscaldamento superiore ed inferiore, Grill ventilato, Grill a superficie grande, Grill a superficie piccola, Funzione pizza, Funzione speciale per cibi congelati coolStart, Riscaldamento inferiore, Riscaldamento intensivo, Cottura a bassa temperatura, Pre-riscaldamento, Essiccazione, Mantenere in caldo, Aria calda delicata, Riscaldamento superiore e inferiore delicato, Microonde, Aria calda 4D + microonde, Calore superiore/inferiore + Microonde, Grill + Microonde, Grill a metà larghezza e microonde, Grill con aria calda + microonde • Assistente alla cottura con controllo vocale* • Autopulizia pirolitica activeClean • humidClean: pulizia idrolitica • Funzionamento "solo microonde" per riscaldare • Funzionamento combinato "forno multifunzione + microonde" • Potenza Max microonde: 900 W • 5 livelli di potenza per le microonde • Tecnologia Inverter • varioSpeed • cookControl Pro • Termosonda con 3 punti di misurazione roastingSensor Plus • Temperatura da 30 °C a 300 °C • Porta con apertura e chiusura ammortizzata softMove • Volume cavità: 45 litri • Orologio elettronico con programmazione inizio e fine cottura 	<ul style="list-style-type: none"> • Home Connect • Display TFT Touch Plus da 5,7" • 15 funzioni di cottura: aria calda 4D, riscaldamento superiore ed inferiore, riscaldamento inferiore, riscaldamento statico ECO, grill a superficie grande, grill a superficie piccola, aria calda ventilata ECO, grill ventilato, riscaldamento intensivo, funzione pizza, cottura a bassa temperatura, disidratazione, preriscaldamento, mantenere in caldo, funzione speciale per cibi congelati coolStart • Autopulizia pirolitica activeClean • humidClean: pulizia idrolitica • Funzionamento "solo microonde" per riscaldare • Funzionamento combinato "forno multifunzione + microonde" • Potenza Max microonde: 900 W • 5 livelli di potenza per le microonde • Tecnologia Inverter • pulseSteam: aggiunta di vapore • varioSpeed • cookControl Plus • Termosonda con 3 punti di misurazione roastingSensor Plus • Temperatura da 30 °C a 300 °C • Porta con apertura e chiusura ammortizzata softMove • Volume cavità: 45 litri • Ulteriori funzioni grazie all'ausilio del vapore: rigenerazione, fermentazione • Orologio elettronico con programmazione inizio e fine cottura • Programma decalcificazione
Dotazioni interne	<ul style="list-style-type: none"> • Motore iQdrive • Ventola in acciaio inossidabile • Guide telescopiche ad un livello con funzione stopSecurity integrata resistenti a pirolisi e microonde • Illuminazione a LED 	<ul style="list-style-type: none"> • Motore iQdrive • Ventola in acciaio inossidabile • Guide telescopiche ad un livello resistenti a pirolisi, microonde e cottura a vapore • Capacità serbatoio: 1 litro • Illuminazione a LED
Accessori	<ul style="list-style-type: none"> • 1 griglia combinata • 1 leccarda universale smaltata profonda 	<ul style="list-style-type: none"> • 1 leccarda smaltata bassa • 1 griglia combinata • 1 leccarda universale smaltata profonda

*Amazon, Alexa, Echo e tutti i relativi marchi sono di titolarità di Amazon.com, Inc. o sue società affiliate.

EAN	4242003901274	4242003901441
Caratteristiche principali	<ul style="list-style-type: none"> • Home Connect • Display da 4,1" con tecnologia TFT touch Plus a colori e animazione • 19 funzioni di cottura: Aria Calda 4D, Riscaldamento superiore ed inferiore, Grill ventilato, Grill a superficie grande, Grill a superficie piccola, Funzione pizza, Funzione speciale per cibi congelati coolStart, Riscaldamento inferiore, Cottura a bassa temperatura, Pre-riscaldamento, Mantenere in caldo, Aria calda delicata, Riscaldamento superiore e inferiore delicato, Microonde, Aria calda 4D + microonde, Calore superiore/inferiore + Microonde, Grill + Microonde, Grill a metà larghezza e microonde, Grill con aria calda + microonde • Assistente alla cottura con controllo vocale* • Autopulizia pirolitica activeClean • humidClean: pulizia idrolitica • Potenza Max microonde: 900 W • 5 livelli di potenza per le microonde • Tecnologia Inverter • varioSpeed • cookControl Plus • Temperatura da 30 °C a 300 °C • Porta con apertura e chiusura ammortizzata softMove • Volume cavità: 45 litri • Orologio elettronico con programmazione inizio e fine cottura 	<ul style="list-style-type: none"> • Home Connect • Display da 4,1" con tecnologia TFT touch Plus a colori e animazione • 21 funzioni di cottura: Aria Calda 4D, Riscaldamento superiore ed inferiore, Grill ventilato, Grill a superficie grande, Grill a superficie piccola, Funzione pizza, Funzione speciale per cibi congelati coolStart, Riscaldamento inferiore, Cottura a bassa temperatura, Pre-riscaldamento, Mantenere in caldo, Aria calda delicata, Riscaldamento superiore e inferiore delicato, Cottura a vapore 100% Full Steam, Rigenerazione cibi, Lievitazione, Scongellamento; Funzioni combinate a vapore: Grill ventilato + vapore, Mantenere in caldo + vapore, Aria Calda 4D + vapore, Riscaldamento superiore/inferiore + vapore • Assistente alla cottura con controllo vocale* • Autopulizia catalitica ecoClean Plus, pannelli autopulenti pareti posteriore • humidClean: pulizia idrolitica • Classe di efficienza energetica: A+* • Steam boost: aggiunta di vapore intensivo della durata di 3 minuti • cookControl Plus • Temperatura da 30 °C a 250 °C • Porta con apertura e chiusura ammortizzata softMove • Volume cavità: 47 litri • Orologio elettronico con programmazione inizio e fine cottura • Programma decalcificazione
Dotazioni interne	<ul style="list-style-type: none"> • Motore iQdrive • Ventola in acciaio inossidabile • Illuminazione a LED 	<ul style="list-style-type: none"> • Motore iQdrive • Ventola in acciaio inossidabile • Guide telescopiche ad un livello con funzione stopSecurity integrata resistenti a microonde e vapore • Capacità serbatoio: 1 litro • Illuminazione a LED"
Accessori	<ul style="list-style-type: none"> • 1 griglia combinata • 1 leccarda universale smaltata profonda 	<ul style="list-style-type: none"> • 1 contenitore piccolo per cottura a vapore (forato) • 1 contenitore extra grande per cottura a vapore (forato) • 1 contenitore piccolo per cottura a vapore (non forato) • 1 griglia • 1 leccarda universale smaltata profonda

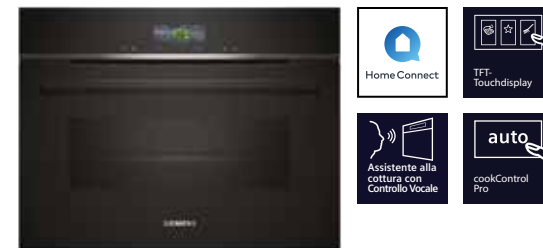
*Amazon, Alexa, Echo e tutti i relativi marchi sono di titolarità di Amazon.com, Inc. o sue società affiliate.



iQ700 | Forno compatto combinato con microonde da incasso

CS658GRS7 Nero e acciaio inox

€ 2.637,00



iQ700 | Forno compatto combinato con microonde da incasso

CM724G1B1 Nero

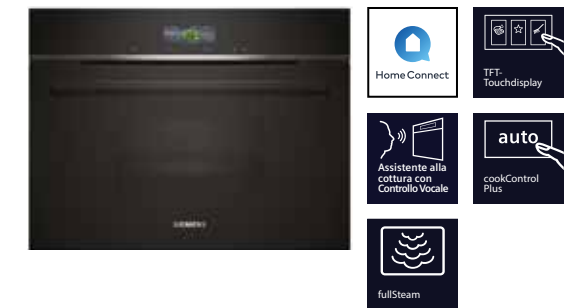
€ 2.100,00



iQ700 | Forno compatto combinato con microonde da incasso

CM724G1W1 Bianco

€ 2.100,00



iQ700 | Forno compatto solo a vapore da incasso

CD714GXB1 Nero

€ 1.930,00

EAN	4242003839386	4242003901168
Caratteristiche principali	<ul style="list-style-type: none"> • Home Connect • Display TFT Touch Plus da 5,7" • 15 funzioni di cottura: aria calda 4D, riscaldamento superiore ed inferiore, riscaldamento inferiore, riscaldamento statico ECO, grill a superficie grande, grill a superficie piccola, aria calda ventilata ECO, grill ventilato, riscaldamento intensivo, funzione pizza, cottura a bassa temperatura, disidratazione, preriscaldamento, mantenere in caldo, funzione speciale per cibi congelati coolStart • Autopulizia catalitica ecoClean Plus, pannelli autopulenti pareti posteriore, laterali e cielo • humidClean: pulizia idrolitica • Classe di efficienza energetica: A+* • Cottura 100% vapore fullSteam • pulseSteam: aggiunta di vapore • cookControl Plus • Termosonda con 3 punti di misurazione roastingSensor Plus • Temperatura da 30 °C a 250 °C • Porta con apertura e chiusura ammortizzata softMove • Volume cavità: 47 litri • Ulteriori funzioni grazie all'ausilio del vapore: scongelamento, rigenerazione, fermentazione, cottura 100% vapore • Orologio elettronico con programmazione inizio e fine cottura • Programma decalcificazione 	<ul style="list-style-type: none"> • Home Connect • Display da 3,7" con tecnologia TFT touch Plus a colori e animazione • 15 funzioni di cottura: Riscaldamento superiore ed inferiore, Grill ventilato, Grill a superficie grande, Grill a superficie piccola, Riscaldamento inferiore, Pre-riscaldamento, Aria calda delicata, Riscaldamento superiore e inferiore delicato, Ricircolo d'aria, Microonde, Calore superiore/inferiore + Microonde, Grill + Microonde, Grill a metà larghezza e microonde, Grill con aria calda + microonde • Assistente alla cottura con controllo vocale** • Potenza Max microonde: 900 W • 5 livelli di potenza per le microonde • Tecnologia Inverter • varioSpeed • cookControl Plus • Temperatura da 30 °C a 230 °C • Porta con apertura e chiusura ammortizzata softMove • Volume cavità: 45 litri • Orologio elettronico con programmazione inizio e fine cottura
Dotazioni interne	<ul style="list-style-type: none"> • Motore iQdrive • Ventola in acciaio inossidabile • Guide telescopiche ad un livello, completamente estensibili, con funzione stopSecurity integrata • Capacità serbatoio: 1 litro • Illuminazione a LED 	<ul style="list-style-type: none"> • Motore iQdrive • Ventola in acciaio inossidabile • Illuminazione a LED
Accessori	<ul style="list-style-type: none"> • 1 contenitore piccolo per cottura a vapore (forato) • 1 contenitore extra grande per cottura a vapore (forato) • 1 contenitore piccolo per cottura a vapore (non forato) • 1 griglia • 1 leccarda universale smaltata profonda 	<ul style="list-style-type: none"> • 1 griglia combinata • 1 leccarda universale smaltata profonda

**Amazon, Alexa, Echo e tutti i relativi marchi sono di titolarità di Amazon.com, Inc. o sue società affiliate.

EAN	4242003901212	4242003901021
Caratteristiche principali	<ul style="list-style-type: none"> • Home Connect • Display da 3,7" con tecnologia TFT touch Plus a colori e animazione • 15 funzioni di cottura: Riscaldamento superiore ed inferiore, Grill ventilato, Grill a superficie grande, Grill a superficie piccola, Riscaldamento inferiore, Pre-riscaldamento, Aria calda delicata, Riscaldamento superiore e inferiore delicato, Ricircolo d'aria, Microonde, Calore superiore/inferiore + Microonde, Grill + Microonde, Grill a metà larghezza e microonde, Grill con aria calda + microonde • Assistente alla cottura con controllo vocale** • Potenza Max microonde: 900 W • 5 livelli di potenza per le microonde • Tecnologia Inverter • varioSpeed • cookControl Plus • Temperatura da 30 °C a 230 °C • Porta con apertura e chiusura ammortizzata softMove • Volume cavità: 45 litri • Orologio elettronico con programmazione inizio e fine cottura 	<ul style="list-style-type: none"> • Home Connect • Display da 3,7" con tecnologia TFT touch Plus a colori e animazione • Cottura a vapore 100% fullSteam, rigenerazione cibi, lievitazione, scongelamento • cookControl Plus • Assistente alla cottura con controllo vocale** • Temperatura da 30 °C a 100 °C • Porta con apertura e chiusura ammortizzata softMove • Volume cavità: 38 litri • Programma decalcificazione • Orologio elettronico con programmazione inizio e fine cottura
Dotazioni interne	<ul style="list-style-type: none"> • Motore iQdrive • Ventola in acciaio inossidabile • Illuminazione a LED 	<ul style="list-style-type: none"> • Capacità serbatoio: 1,3 litri • Illuminazione LED
Accessori	<ul style="list-style-type: none"> • 1 griglia combinata • 1 leccarda universale smaltata profonda 	<ul style="list-style-type: none"> • 1 vassoio vapore forato • 1 vassoio vapore non forato • 1 spugna per la pulizia

**Amazon, Alexa, Echo e tutti i relativi marchi sono di titolarità di Amazon.com, Inc. o sue società affiliate.



iQ700 | Forno combi microonde
CM633GBS1 Nero e acciaio inox
€ 1.901,00

iQ700 | Forno a vapore fullSteam
compatto
CD634GAS0 Nero e acciaio inox
€ 1.717,00

EAN	4242003658345	4242003833254
Caratteristiche principali	<ul style="list-style-type: none"> • Display TFT da 2,8" • 6 funzioni di cottura: aria calda 4D, grill a superficie grande, grill a superficie piccola, aria calda ventilata ECO, grill ventilato, preriscaldamento • Potenza Max microonde: 900 W • 5 livelli di potenza per le microonde • Tecnologia Inverter • varioSpeed • autoCook: 14 programmi automatici • Temperatura da 30 °C a 275 °C • Porta con apertura e chiusura ammortizzata softMove • Volume cavità: 45 litri • Orologio elettronico con programmazione inizio e fine cottura 	<ul style="list-style-type: none"> • Display TFT da 2,8" • Cottura a vapore 100% fullSteam, rigenerazione cibi, lievitazione, scongelamento • autoCook: 20 programmi automatici • Temperatura da 30 °C a 100 °C • Porta con apertura e chiusura ammortizzata softMove • Volume cavità: 38 litri • Programma decalcificazione • Orologio elettronico con programmazione inizio e fine cottura
Dotazioni interne	<ul style="list-style-type: none"> • Motore iQdrive • Ventola in acciaio inossidabile • Illuminazione a LED 	<ul style="list-style-type: none"> • Capacità serbatoio: 1,3 litri • Illuminazione interna
Accessori	<ul style="list-style-type: none"> • 1 griglia combinata • 1 leccarda universale smaltata profonda 	<ul style="list-style-type: none"> • 1 vassoio vapore forato • 1 vassoio vapore non forato • 1 spugna per la pulizia



iQ700 | Forno compatto
da incasso
CB774G1B1 Nero
€ 1.600,00



iQ700 | Forno compatto
da incasso
CB734G1B1 Nero
€ 1.400,00

EAN	4242003901007	4242003900987
Caratteristiche principali	<ul style="list-style-type: none"> • Home Connect • Display da 3,7" con tecnologia TFT touch Plus a colori e animazione • 11 funzioni di cottura: Riscaldamento superiore ed inferiore, Grill ventilato, Grill a superficie grande, Grill a superficie piccola, Riscaldamento inferiore, Cottura a bassa temperatura, Pre-riscaldamento, Mantenere in caldo, Aria calda delicata, Riscaldamento superiore e inferiore delicato, Ricircolo d'aria • cookControl Plus • Assistente alla cottura con controllo vocale** • Autopulizia pirolitica activeClean • humidClean: pulizia idrolitica • Classe di efficienza energetica: A+* • Temperatura da 30 °C a 300 °C • Porta con apertura e chiusura ammortizzata softMove • Volume cavità: 47 litri • Orologio elettronico con programmazione inizio e fine cottura 	<ul style="list-style-type: none"> • Home Connect • Display da 3,7" con tecnologia TFT touch Plus a colori e animazione • 11 funzioni di cottura: Riscaldamento superiore ed inferiore, Grill ventilato, Grill a superficie grande, Grill a superficie piccola, Riscaldamento inferiore, Cottura a bassa temperatura, Pre-riscaldamento, Mantenere in caldo, Aria calda delicata, Riscaldamento superiore e inferiore delicato, Ricircolo d'aria • cookControl Plus • Assistente alla cottura con controllo vocale** • Autopulizia catalitica ecoClean, pannello autopulente parete posteriore • humidClean: pulizia idrolitica • Classe di efficienza energetica: A+* • Temperatura da 30 °C a 300 °C • Porta con apertura e chiusura ammortizzata softMove • Volume cavità: 47 litri • Orologio elettronico con programmazione inizio e fine cottura
Dotazioni interne	<ul style="list-style-type: none"> • Motore iQdrive • Ventola in acciaio inossidabile • Illuminazione interna alogena 	<ul style="list-style-type: none"> • Motore iQdrive • Ventola in acciaio inossidabile • Illuminazione interna alogena
Accessori	<ul style="list-style-type: none"> • 1 griglia combinata • 1 leccarda universale smaltata profonda 	<ul style="list-style-type: none"> • 1 griglia combinata • 1 leccarda universale smaltata profonda

*In una scala di classi di efficienza energetica da A+++ a D

*In una scala di classi di efficienza energetica da A+++ a D

**Amazon, Alexa, Echo e tutti i relativi marchi sono di titolarità di Amazon.com, Inc. o sue società affiliate.

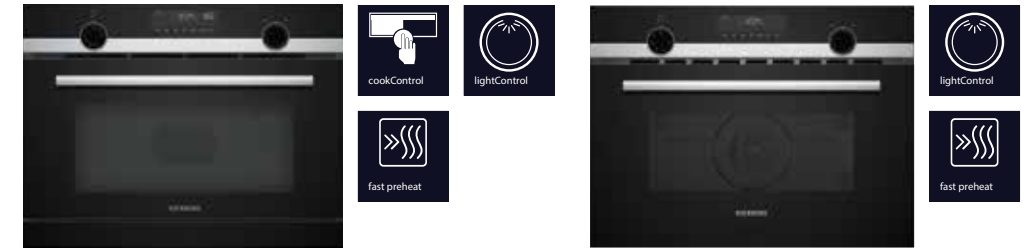


iQ700 | Forno compatto

CB635GBS3 Nero e acciaio inox

€ 1.202,00

EAN	4242003836477
Caratteristiche principali	<ul style="list-style-type: none"> • Display TFT da 2,8" • 13 funzioni di cottura: aria calda 4D, riscaldamento superiore ed inferiore, riscaldamento inferiore, riscaldamento statico ECO, grill a superficie grande, grill a superficie piccola, aria calda ventilata ECO, grill ventilato, funzione pizza, cottura a bassa temperatura, preriscaldamento, mantenere in caldo, funzione speciale per cibi congelati coolStart • Autopulizia catalitica ecoClean, pannello autopulente parete posteriore • humidClean: pulizia idrolitica • Classe di efficienza energetica: A+* • autoCook: 10 programmi automatici • Temperatura da 30°C a 300°C • Porta con apertura e chiusura ammortizzata softMove • Volume cavità: 47 litri • Orologio elettronico con programmazione inizio e fine cottura
	<i>*In una scala di classi di efficienza energetica da A+++ a D</i>
Dotazioni interne	<ul style="list-style-type: none"> • Motore iQdrive • Ventola in acciaio inossidabile • Illuminazione interna alogena
Accessori	<ul style="list-style-type: none"> • 1 griglia combinata • 1 leccarda universale smaltata profonda



iQ500 | Forno compatto combinato a microonde fullSteam

CP565AGS0 Nero e acciaio inox

€ 1.769,00

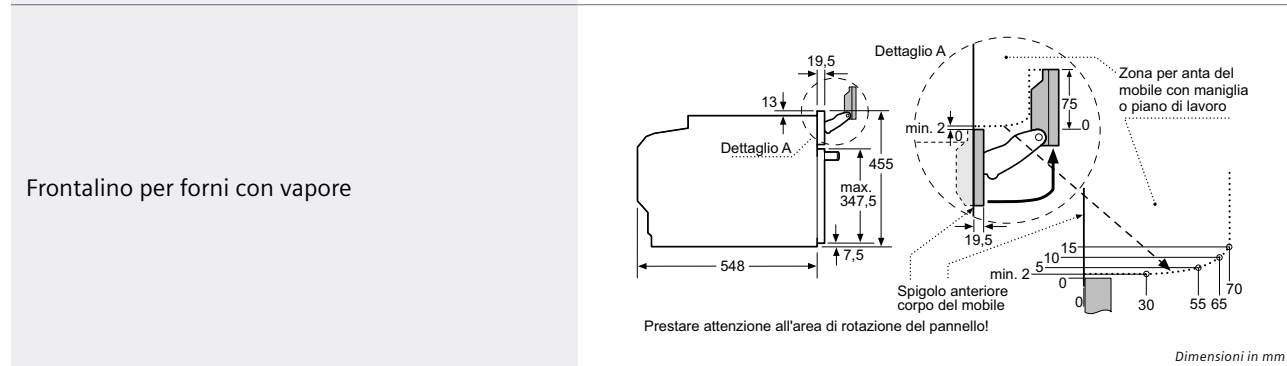
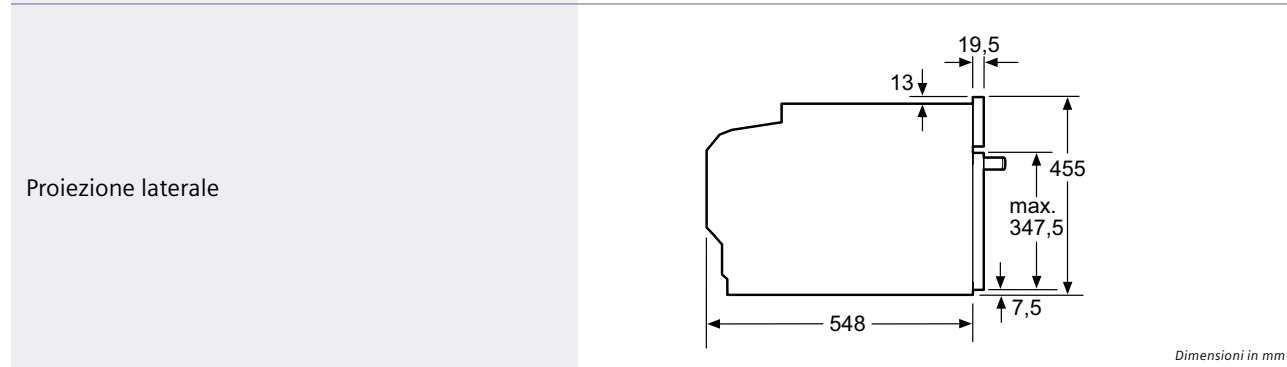
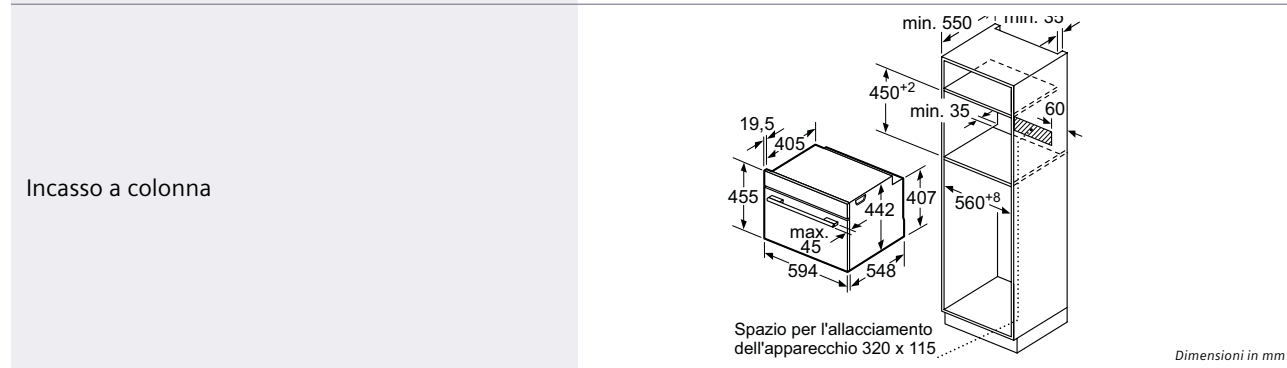
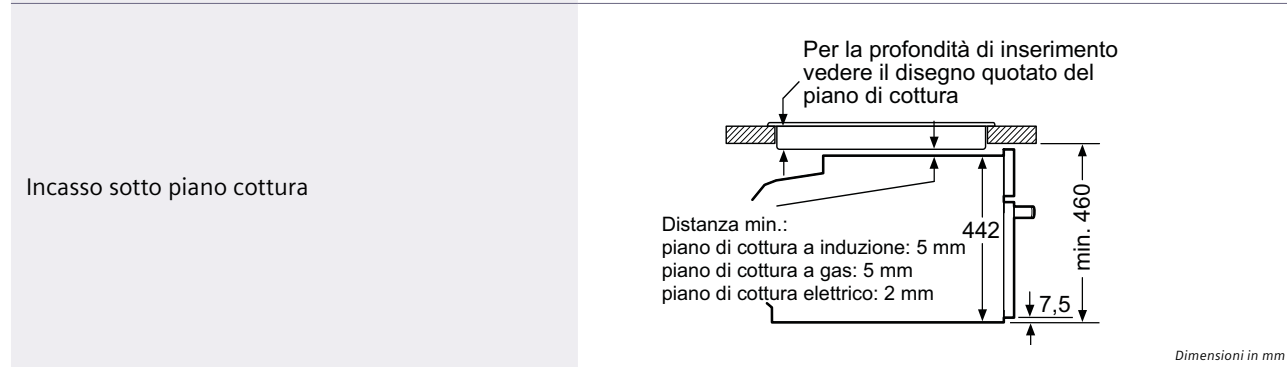
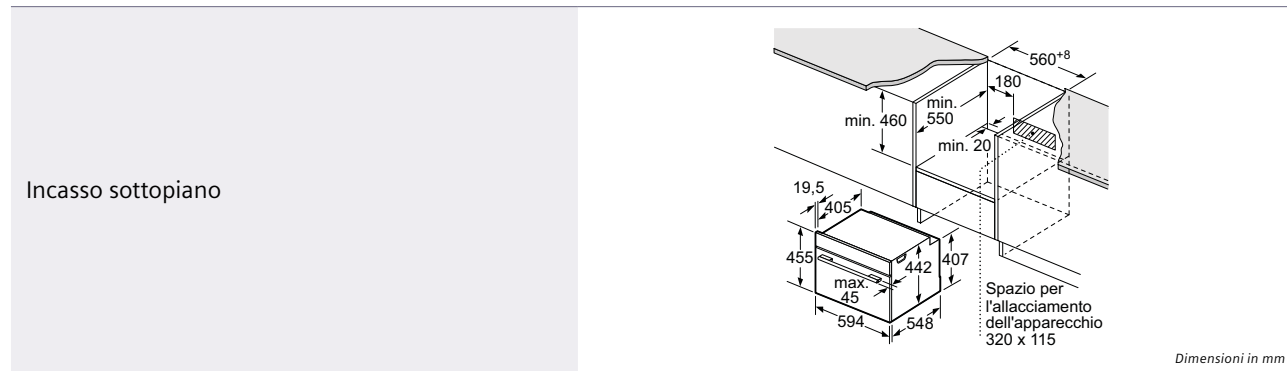
iQ500 | Forno compatto combinato a microonde

CM585AGS0 Nero e acciaio inox

€ 1.415,00

EAN	4242003803912	4242003865446
Caratteristiche principali	<ul style="list-style-type: none"> • Display LCD bianco • 5 funzioni di cottura: aria calda, grill ventilato, grill a superficie grande, cottura a vapore 100% full steam, microonde • 3 livelli di cottura a vapore • lightControl: manopole di design retroilluminate • Parete posteriore catalitica • Potenza Max microonde: 1000 W • Potenza Max grill: 2000 W • 5 livelli di potenza per le microonde • 30 programmi automatici • Temperatura da 40°C a 230°C • Volume cavità: 36 litri • Programma decalcificazione • Orologio elettronico con programmazione inizio e fine cottura 	<ul style="list-style-type: none"> • Display LCD bianco • 5 funzioni di cottura: aria calda, grill ventilato, mantenere in caldo, grill a superficie grande, microonde • humidClean: pulizia idrolitica • lightControl: manopole di design retroilluminate • Potenza Max microonde: 900 W • 5 livelli di potenza per le microonde • Potenza Max grill: 1750 W • 15 programmi automatici • 4 programmi di scongelamento • Temperatura da 40°C a 230°C • Volume cavità: 44 litri • Orologio elettronico con programmazione inizio e fine cottura
Dotazioni interne	<ul style="list-style-type: none"> • Base piatta • Ventola in acciaio inossidabile • Capacità serbatoio: 0,8 litri • Illuminazione a LED 	<ul style="list-style-type: none"> • Base piatta • Illuminazione a LED
Accessori	<ul style="list-style-type: none"> • 1 griglia di supporto • 1 teglia in vetro • 1 vassoio per cottura a vapore 	<ul style="list-style-type: none"> • 1 griglia di supporto

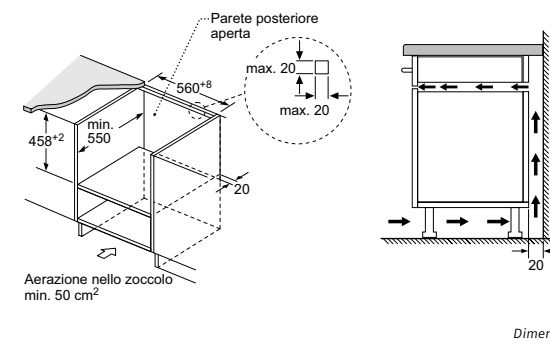
Istruzioni di montaggio forni compatti iQ700



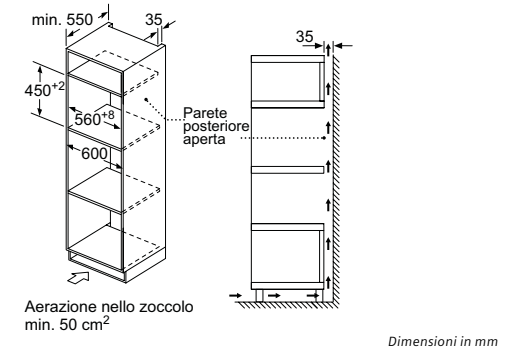
Istruzioni di montaggio forni montaggio iQ500

Modello CM585AGS0

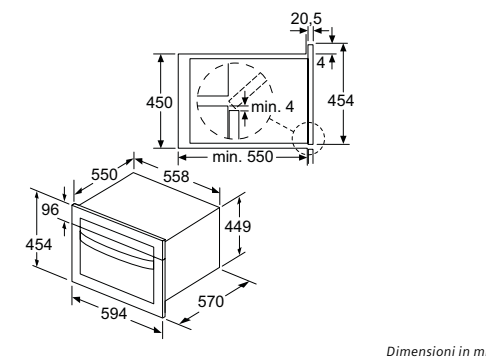
Incasso sottopiano



Incasso a colonna

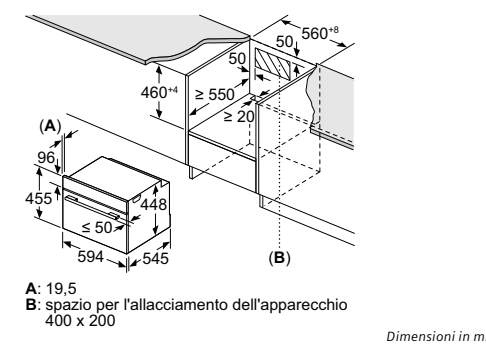


Altro

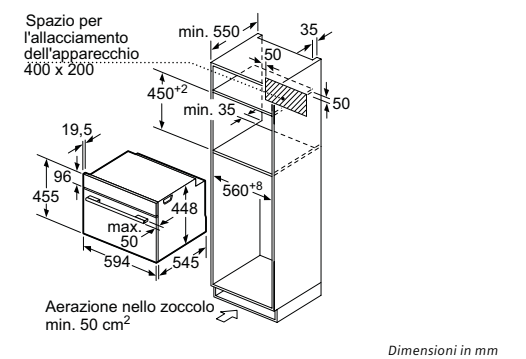


Modello CP565AGS0

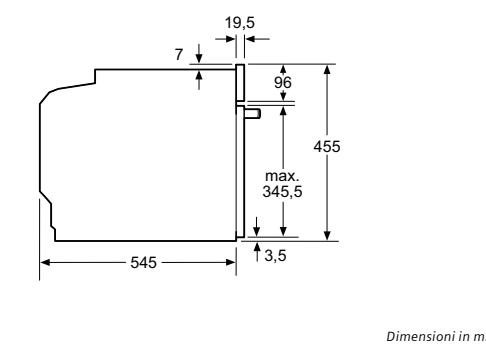
Incasso sottopiano



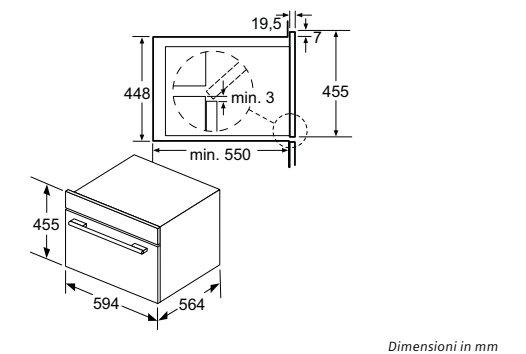
Incasso a colonna



Proiezione laterale



Altro



Accessori speciali per forni full size e forni compatti iQ700, iQ500, iQ300



HZ625071
EAN: 4242003682357

€ 48,00

- Leccarda grill adatta a pirolisi, vapore, lavabile in lavastoviglie. Non adatta alle funzioni microonde combinato e solo microonde.
- Dimensioni (LxPxA): 363 x 218 x 18 mm
- Adatto a tutti i forni full size e compatti, eccetto CD634GBS1, CP565AGS0 e CM585AGS0



HZ327000
EAN: 4242003353127

€ 198,00

- Pietra in ceramica con paletta in legno per pane e pizza. La pietra in ceramica è adatta a pirolisi. Non adatta alle funzioni microonde combinato, solo microonde e vapore 100% (fullSteam).
- Dimensioni (LxPxA): 375x330x25 mm
- Adatto a tutti i forni full size e compatti, eccetto CD634GAS0, CP565AGS0 e CM585AGS0



HZ636000
EAN: 4242003693599

€ 70,00

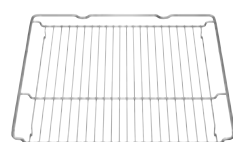
- Leccarda in vetro trasparente adatta a microonde. Non adatta a pirolisi.
- Dimensioni (LxPxA): 455 x 364 x 30 mm
- Adatto a tutti i forni full size e compatti, eccetto CD634GAS0, CP565AGS0 e CM585AGS0



HZ915003
EAN: 4242003794623

€ 83,00

- Pirofila in vetro trasparente per arrostiti adatta a microonde. Non adatta a pirolisi. Il coperchio può essere usato anche come teglia per gratinare. Capacità: 5,4 litri.
- Dimensioni (LxPxA): 348 x 203 x 132 mm
- Adatto a tutti i forni full size e compatti, eccetto CD634GAS0, CP565AGS0 e CM585AGS0



HZ634000
EAN: 4242003682296

€ 48,00

- Griglia combinata. Non adatta a pirolisi e microonde.
- Dimensioni (LxPxA): 455 x 375 x 31 mm
- Adatto a forni full size e forni compatti senza microonde



HZ66X600
EAN: 4242003694534

€ 41,00

- Kit di installazione composto da:
 - Listello sottile per la copertura della piastra di base del forno. Dimensioni: 556 x 21 x 6 mm
 - Listello frontale per la copertura del fondo del mobile. Dimensioni: 595 x 25 x 20/32 mm
- Adatto a tutti i forni compatti tranne CP565AGS0 e CM585AGS0



HZ532010
EAN: 4242003813874

€ 65,00

- Leccarda antiaderente profonda. Resistente fino a 300°C.
- Non adatta a vapore, grill e pirolisi.
- Dimensioni (LxPxA): 455 x 400 x 38 mm
- Adatto a tutti i forni full size iQ700, iQ500 e iQ300



HZ531010
EAN: 4242003813867

€ 53,00

- Leccarda antiaderente bassa. Resistente fino a 300°C.
- Non adatta a vapore, grill e pirolisi.
- Dimensioni (LxPxA): 455 x 375 x 30 mm
- Adatto a tutti i forni full size iQ700, iQ500 e iQ300

Accessori speciali per forni full size e forni compatti iQ700



HZ638370
EAN: 4242003673584

€ 200,00

- Guide telescopiche a tre livelli completamente estraibili adatte a pirolisi e con funzione Stop integrata, per forni pirolitici senza microonde.
- Adatto ai forni HB676G0S1, HB673GBS1



HZ638270
EAN: 4242003673560

€ 153,00

- Guide telescopiche a due livelli completamente estraibili adatte a pirolisi e con funzione Stop integrata, per forni pirolitici senza microonde.
- Adatto ai forni HB676G0S1, HB673GBS1



HZ638170
EAN: 4242003673539

€ 107,00

- Guide telescopiche a un livello completamente estraibili adatte a pirolisi e con funzione Stop integrata, per forni pirolitici senza microonde.
- Adatto al forno HB673GBS1



HZ638300
EAN: 4242003673577

€ 156,00

- Guide telescopiche a tre livelli completamente estraibili.
- Adatto ai forni HB635GBS1J, HB634GBW1



HZ638200
EAN: 4242003673553

€ 129,00

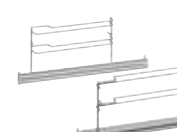
- Guide telescopiche a due livelli completamente estraibili e con funzione Stop integrata, per forni pirolitici senza microonde.
- Adatto ai forni HB635GBS1J, HB634GBW1



HZ638100
EAN: 4242003673515

€ 94,00

- Guide telescopiche a un livello completamente estraibili e con funzione Stop integrata, per forni pirolitici senza microonde.
- Adatto ai forni HB635GBS1J, HB634GBW1



HZ638178
EAN: 4242003673546

€ 83,00

- Guide telescopiche fisse ad un livello completamente estraibili e con funzione Stop integrata. Per forni compatti pirolitici senza microonde e vapore.
- Adatto a forno CB675GBS3



HZ638108
EAN: 4242003673522

€ 70,00

- Guide telescopiche fisse ad un livello completamente estraibili e con funzione Stop integrata. Per forni compatti non pirolitici senza microonde e vapore.
- Adatto a forno CB635GBS3



HZ633070
EAN: 4242003673485

€ 65,00

- Leccarda extra profonda adatta a pirolisi, microonde combinato, vapore, lavabile in lavastoviglie. Non adatta alla funzione solo microonde. Inclusa griglia combinata per leccarda extra profonda.
- Dimensioni (LxPxA): 455 x 375 x 81 mm
- Adatto a tutti i forni full size



HZ633001
EAN: 4242003673478

€ 35,00

- Coperchio per leccarda extra profonda HZ633070
- Adatto a tutti i forni full size

Accessori speciali per forni full size e forni compatti iQ700

	<p>HZ632070 EAN: 4242003673461</p> <p>€ 53,00</p>	<ul style="list-style-type: none"> Leccarda profonda adatta a pirolisi, microonde combinato, vapore, lavabile in lavastoviglie. Non adatta alla funzione solo microonde. Dimensioni (LxPxA): 455 x 375 x 38 mm Adatto a tutti i forni full size e compatti iQ700, eccetto CD634GBS1
	<p>HZ631070 EAN: 4242003673447</p> <p>€ 41,00</p>	<ul style="list-style-type: none"> Leccarda bassa adatta a pirolisi, microonde combinato, vapore, lavabile in lavastoviglie. Non adatta alla funzione solo microonde. Dimensioni (LxPxA): 455 x 375 x 30 mm Adatto a tutti i forni full size e compatti iQ700, eccetto CD634GBS1
	<p>HZ617000 EAN: 4242003693452</p> <p>€ 53,00</p>	<ul style="list-style-type: none"> Teglia pizza adatta a microonde combinato, lavabile in lavastoviglie. Non adatta alla funzione solo microonde e pirolisi. Dimensioni (ØxA): 357 x 30 mm Adatto a tutti i forni full size e compatti iQ700, eccetto CD634GBS1
	<p>HZ634080 EAN: 4242003673508</p> <p>€ 48,00</p>	<ul style="list-style-type: none"> Griglia combinata adatta a microonde. Non adatta a pirolisi. Dimensioni (LxPxA): 453 x 379 x 21 mm Adatto a forni full size e compatti iQ700 con microonde: HN678G4S6, HM676G0S6, HM636GNS1, HM636GNW1, HM633GBS1, CN678G4S6, CM676GBS1, CM633GBS1, CM633GBW1
	<p>HZ36D613 EAN: 4242003673379</p> <p>€ 48,00</p>	<ul style="list-style-type: none"> Contenitore piccolo (1/3 GN) per cottura a vapore 100% (fullSteam), non forato. Dimensioni (LxPxA): 176 x 325 x 40 mm Adatto a: CS658GRS7 Non adatto a pirolisi e microonde.
	<p>HZ36D613G EAN: 4242003673386</p> <p>€ 48,00</p>	<ul style="list-style-type: none"> Contenitore piccolo (1/3 GN) per cottura a vapore 100% (fullSteam), forato. Dimensioni (LxPxA): 176 x 325 x 40 mm Adatto a: CS658GRS7 Non adatto a pirolisi e microonde.

Accessori speciali acquistabili separatamente

Accessori speciali per forni full size iQ500 e iQ300

	<p>HZ538S00 EAN: 4242003814086</p> <p>€ 165,00</p>	<ul style="list-style-type: none"> Guide telescopiche fisse a due livelli + guide telescopiche indipendenti varioClip per un livello. Non adatte a pirolisi (se il forno è pirolitico, le guide telescopiche si devono smontare prima di iniziare il processo di pulizia pirolitica). Adatto a tutti i forni full size iQ500 e iQ300
	<p>HZ538200 EAN: 4242003813898</p> <p>€ 118,00</p>	<ul style="list-style-type: none"> Guide telescopiche fisse a due livelli. Non adatte a pirolisi (se il forno è pirolitico, le guide telescopiche si devono smontare prima di iniziare il processo di pulizia pirolitica). Adatto a tutti i forni full size iQ500 e iQ300
	<p>HZ538000 EAN: 4242003813904</p> <p>€ 83,00</p>	<ul style="list-style-type: none"> Guide telescopiche indipendenti varioClip per un livello intercambiabili per l'utilizzo su qualsiasi livello. Non adatte a pirolisi (se il forno è pirolitico, le guide telescopiche si devono smontare prima di iniziare il processo di pulizia pirolitica). Adatto a tutti i forni full size iQ500 e iQ300
	<p>HZ533000 EAN: 4242003813911</p> <p>€ 53,00</p>	<ul style="list-style-type: none"> Leccarda extra profonda, lavabile in lavastoviglie. Non adatta a pirolisi. Dimensioni (LxPxA): 455 x 375 x 81 mm Adatto a tutti i forni full size iQ500 e iQ300
	<p>HZ333001 EAN: 4242003319130</p> <p>€ 35,00</p>	<ul style="list-style-type: none"> Coperchio per leccarda extra profonda HZ533000. Adatto a tutti i forni full size iQ500 e iQ300
	<p>HZ532000 EAN: 4242003813959</p> <p>€ 48,00</p>	<ul style="list-style-type: none"> Leccarda profonda lavabile in lavastoviglie. Non adatta a pirolisi. Dimensioni (LxPxA): 455 x 375 x 38 mm Adatto a tutti i forni full size iQ500 e iQ300
	<p>HZ531000 EAN: 4242003813386</p> <p>€ 41,00</p>	<ul style="list-style-type: none"> Leccarda bassa lavabile in lavastoviglie. Non adatta a pirolisi. Dimensioni (LxPxA): 455 x 375 x 30 mm Adatto a tutti i forni full size iQ500 e iQ300
	<p>HZ317000 EAN: 4242003318928</p> <p>€ 41,00</p>	<ul style="list-style-type: none"> Teglia pizza lavabile in lavastoviglie Non adatta a pirolisi Dimensioni (ØxA): 357 x 30 mm Adatto a tutti i forni full size iQ500 e iQ300

Accessori speciali acquistabili separatamente

Macchina del caffè automatica iQ700. Estremamente intuitiva

La macchina da caffè automatica iQ700 offre una vasta scelta di bevande diverse, dal caffè ristretto forte e aromatico alla morbida schiuma del cappuccino: tutti disponibili al semplice tocco.



Sistema intelligente di riscaldamento

Il sistema sensoFlow di Siemens, unico al mondo, garantisce sempre il pieno piacere dell'espresso grazie alla temperatura di preparazione del caffè sempre ideale e costante.



Il massimo da ogni chicco di caffè: sistema coffeeSensor

L'intelligente macina adatta automaticamente il tempo di macinatura alla qualità del chicco che si sta utilizzando, per ottenere sempre un caffè perfetto.



autoMilk Clean: Pulizia automatica dell'intero sistema di dosaggio del latte

Con la funzione autoMilk Clean, la pulizia a vapore completamente automatica viene eseguita dopo la preparazione di ogni bevanda. In questo modo i residui di latte non riescono neppure a formarsi. Rilassatevi e godetevi il vostro caffè perfetto.



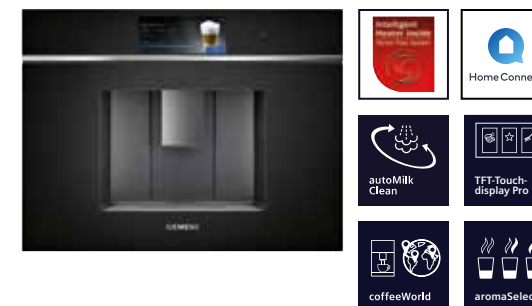
Per un caffè extra-strong: aromaDouble Shot

Con la funzione aromaDouble Shot, due processi di macinatura e preparazione consentono di ottenere sempre l'aroma migliore. Questo processo automatico assicura l'assenza di retrogusto amaro grazie all'impiego di una minor quantità di acqua.



Un solo tasto per due bevande: oneTouch DoubleCup

Con la funzione oneTouch Double Cup potrete preparare due tazze di ogni specialità contemporaneamente, premendo un solo pulsante. La macchina da caffè automatica registrerà tutte le impostazioni e preparerà contemporaneamente due bevande per voi e i vostri ospiti.



iQ700 | Macchina del caffè automatica

CT718L1B0 Nero

€ 3.710,00

EAN	4242003895580
Caratteristiche principali	<ul style="list-style-type: none"> • Home Connect • Display TFT display con menù interattivo • Capienza serbatoio estraibile: 2,4 litri • Bevande oneTouch: Ristretto, Espresso, Espresso Macchiato, Caffè, Cappuccino, Latte macchiato, Caffè Latte • aromaDouble Shot: Caffè extra forte • Temperatura dell'acqua regolabile per ogni bevanda • myCoffee: salva fino ad 8 bevande preferite • oneTouch DoubleCup: preparazione di due tazze contemporaneamente • Messaggio di avviso quando caffè e acqua stanno per terminare • Sistema sensoFlow: innovativo sistema di riscaldamento che garantisce un'ottimale temperatura dell'acqua • Volume tazza singola 20-250 ml • Erogatore caffè/latte regolabile in altezza fino a 15 cm • Utilizzo flessibile del contenitore del latte: è possibile utilizzare quello in dotazione o qualsiasi altro contenitore (es. cartone del latte) • Pressione d'esercizio: 19 bar • autoMilk Clean: pulizia automatica dell'erogatore di latte a vapore dopo ogni erogazione • Programma di pulizia e di decalcificazione completamente automatico • Avviso automatico di cambio filtro, decalcificazione e pulizia
Dotazioni interne	<ul style="list-style-type: none"> • silentCeram Drive: pregiato macinacaffè in ceramica • Riscaldamento istantaneo dell'acqua: la prima tazza di caffè è pronta in soli 30 secondi • Serbatoio per caffè in polvere • Unità d'infusione estraibile per una pulizia semplice sotto acqua corrente • Tutte le componenti dell'erogatore per il latte sono estraibili e facile da pulire, anche in lavastoviglie • Vassoio raccogli gocce estraibile • Contenitore chicchi di caffè (max 500 g) con coperchio
Accessori	<ul style="list-style-type: none"> • Manuale rapido integrato nel prodotto • Accessori inclusi: 1 cucchiaino dosatore, 1 striscia per stabilire la durezza acqua, 1 tubo collegamento per bocchetta latte, 1 contenitore del latte, 9 viti di montaggio



iQ700 | Cassetto sottovuoto
BI710D1B1 Nero

€ 1.030,00



iQ700 | Scaldavivande
BI710C1B1 Nero

€ 970,00

EAN	4242003900369	4242003900123
Caratteristiche principali	<ul style="list-style-type: none"> • Home Connect • Abbinabile a forni e macchina del caffè iQ700 • Altezza: 29 cm • Programmi: Cottura a bassa temperatura, Mantenere in caldo, Riscaldamento piatti, Riscaldamento tazze • Controllo elettronico della regolazione della temperatura • max. capienza: 192 tazzine da caffè o 40 piatti • Controllo temperatura a 4 livelli: circa 40 °C - 80 °C • Volume cavità: 54 litri • Capacità fino a 25 kg • Carrello estraibile con guide telescopiche • Ripiano riscaldante in cristallo • Interno in acciaio inossidabile • Apertura push-pull 	<ul style="list-style-type: none"> • Home Connect • Abbinabile a forni e macchina del caffè iQ700 • Altezza: 14 cm • Programmi: Cottura a bassa temperatura, Mantenere in caldo, Riscaldamento piatti, Riscaldamento tazze • Controllo elettronico della regolazione della temperatura • max. capienza: 64 tazzine da caffè o 12 piatti • Controllo temperatura a 4 livelli: circa 30 °C - 80 °C • Volume cavità: 20 litri • Capacità fino a 25 kg • Carrello estraibile con guide telescopiche • Ripiano riscaldante in cristallo • Interno in acciaio inossidabile • Apertura push-pull



iQ700 | Cassetto
BI710E1B1 Nero

€ 583,00



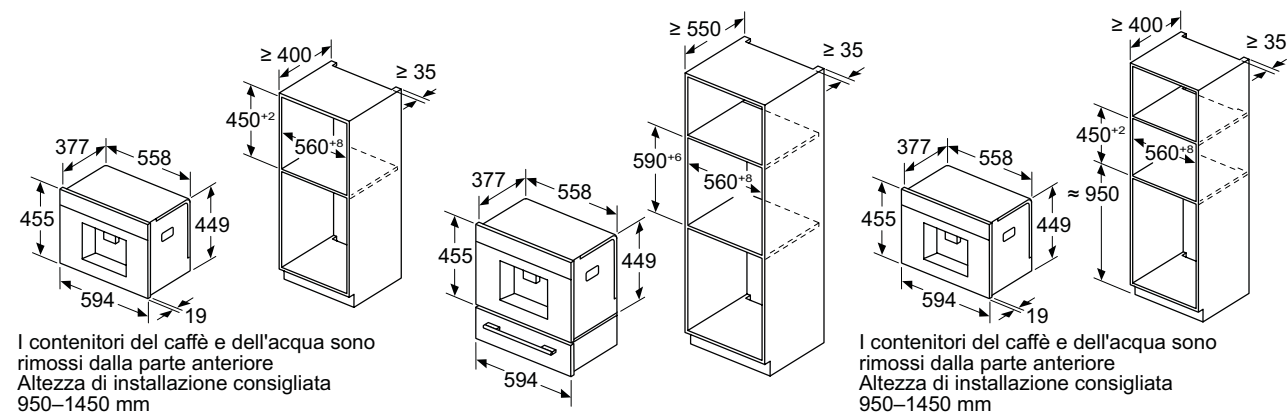
iQ500 | Scaldavivande
BI510CNRO Nero

€ 702,00

EAN	4242003900383	4242003803844
Caratteristiche principali	<ul style="list-style-type: none"> • Home Connect • Abbinabile a forni e macchina del caffè iQ700 • Altezza: 14 cm • max. capienza: 64 tazzine da caffè o 14 piatti • Volume cavità: 20 litri • Capacità fino a 15 kg • Carrello estraibile con guide telescopiche • Interno in acciaio inossidabile • Apertura push-pull 	<ul style="list-style-type: none"> • Abbinabile ai forni iQ500 • Altezza: 14 cm • Programmi: scongelamento, mantenimento temperatura, preriscaldamento stoviglie • Controllo meccanico della regolazione della temperatura • max. capienza: 64 tazzine da caffè o 14 piatti • Controllo temperatura a 4 livelli: circa 40 °C - 80 °C • Volume cavità: 23 litri • Capacità fino a 15 kg • Carrello estraibile con guide telescopiche • Apertura push-pull

Istruzioni di montaggio macchina del caffè CT718L1B0

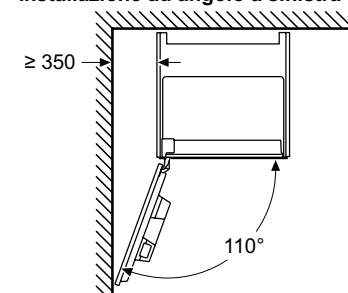
Incasso a colonna



Dimensioni in mm

Montaggio angolare a sinistra

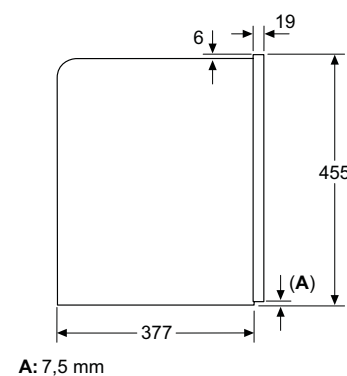
Installazione ad angolo a sinistra



Se si usa il limitatore per cerniera a 92°, la distanza min. dalla parete è di soli 100 mm

Dimensioni in mm

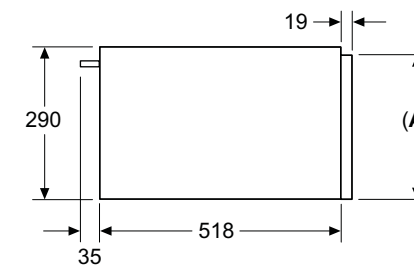
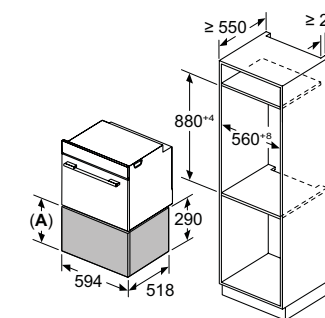
Proiezione laterale



Dimensioni in mm

Istruzioni di montaggio scaldavivande - cassetto

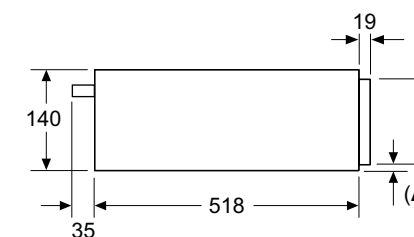
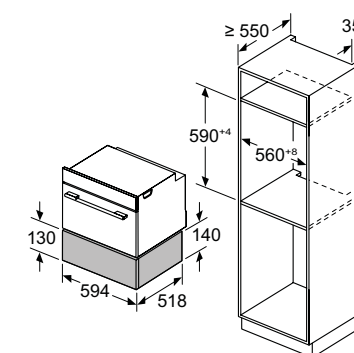
Modello BI710D1B1



Sopra uno scaldavivande possono essere installati forni compatti con un'altezza apparecchio di 455 mm.
Non è necessario un ripiano intermedio.

Dimensioni in mm

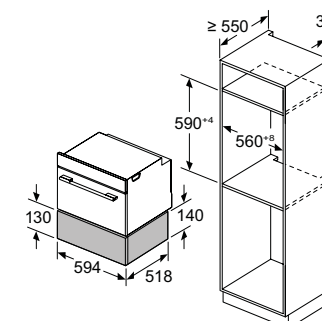
Modello BI710C1B1



Sopra uno scaldavivande possono essere installati forni compatti con un'altezza apparecchio di 455 mm.
Non è necessario un ripiano intermedio.

Dimensioni in mm

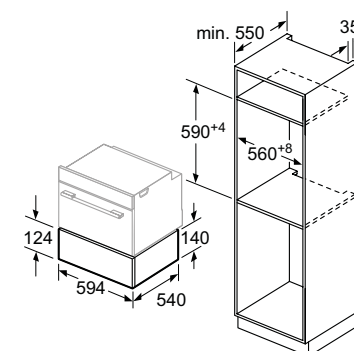
Modello BI710E1B1



Sopra uno scaldavivande possono essere installati forni compatti con un'altezza apparecchio di 455 mm.
Non è necessario un ripiano intermedio.

Dimensioni in mm

Modello BI510CNR0



Sopra uno scaldavivande possono essere installati forni compatti con un'altezza apparecchio di 455 mm.
Non è necessario un ripiano intermedio.

Dimensioni in mm

L'eleganza del
design incontra

la velocità
del microonde





iQ700 | Microonde da incasso

CE732GXB1 Nero

€ 1.800,00

iQ700 | Microonde da incasso

BE732L1B1 Nero

€ 1.450,00

iQ700 | Microonde da incasso

BE732R1B1 Nero

€ 1.450,00

iQ700 | Microonde da incasso

BF722L1B1 Nero

€ 1.350,00

EAN	4242003906484	4242003906675
Caratteristiche principali	<ul style="list-style-type: none"> • Display da 3,7" con tecnologia TFT touch Plus a colori e animazione • 3 funzioni di scongelamento e 4 funzioni di cottura • autoCook: 10 programmi automatici • Potenza Max microonde: 1000 W • 5 livelli di potenza • Tecnologia Inverter • Porta a ribalta • Volume cavità: 36 litri • Orologio elettronico con programmazione inizio e fine cottura 	<ul style="list-style-type: none"> • Display da 3,7" con tecnologia TFT touch Plus a colori e animazione • autoCook: 10 programmi automatici • Funzione combinata grill e microonde • cookControl Plus • Potenza max microonde: 900 W • 5 livelli di potenza • Potenza grill: 1300 W • Tecnologia Inverter • Porta a bandiera con cerniere a sinistra • Volume cavità: 21 litri • Orologio elettronico con programmazione inizio e fine cottura
Dotazioni interne	<ul style="list-style-type: none"> • Base in ceramica senza piatto rotante • Illuminazione a LED 	<ul style="list-style-type: none"> • Base in ceramica senza piatto rotante • Illuminazione a LED
Accessori	<ul style="list-style-type: none"> • 1 griglia combinata 	<ul style="list-style-type: none"> • 1 pirofila in vetro • 1 griglia

EAN	4242003906712	4242003906514
Caratteristiche principali	<ul style="list-style-type: none"> • Display da 3,7" con tecnologia TFT touch Plus a colori e animazione • cookControl Plus: 10 programmi automatici • Funzione combinata grill e microonde • Potenza max microonde: 900 W • 5 livelli di potenza • Potenza grill: 1300 W • Tecnologia Inverter • Porta a bandiera con cerniere a destra • Volume cavità: 21 litri • Orologio elettronico con programmazione inizio e fine cottura 	<ul style="list-style-type: none"> • Display da 3,7" con tecnologia TFT touch Plus a colori e animazione • 3 funzioni di scongelamento e 4 funzioni di cottura • autoCook: 7 programmi automatici • Potenza max microonde: 900 W • 5 livelli di potenza • Tecnologia Inverter • Porta a bandiera con cerniere a sinistra • Volume cavità: 21 litri • Orologio elettronico con programmazione inizio e fine cottura
Dotazioni interne	<ul style="list-style-type: none"> • Base in ceramica senza piatto rotante • Illuminazione a LED 	<ul style="list-style-type: none"> • Base in ceramica senza piatto rotante • Illuminazione a LED
Accessori	<ul style="list-style-type: none"> • 1 pirofila in vetro • 1 griglia 	



iQ700 | Microonde da incasso

BF722L1W1 Bianco

€ 1.350,00



iQ700 | Microonde con grill

BE634LGS1 Nero e acciaio inox

€ 1.349,00

EAN	4242003906651	4242003676363
Caratteristiche principali	<ul style="list-style-type: none"> • Display da 3,7" con tecnologia TFT touch Plus a colori e animazione • 3 funzioni di scongelamento e 4 funzioni di cottura • autoCook: 7 programmi automatici • Potenza max microonde: 900 W • 5 livelli di potenza • Tecnologia Inverter • Porta a bandiera con cerniere a sinistra • Volume cavità: 21 litri • Orologio elettronico con programmazione inizio e fine cottura 	<ul style="list-style-type: none"> • Display TFT da 2,8" • autoCook: 10 programmi automatici • Funzione combinata grill e microonde • Potenza max microonde: 900 W • 5 livelli di potenza • Potenza grill: 1300 W • Tecnologia Inverter • Porta a bandiera con cerniere a sinistra • Volume cavità: 21 litri
Dotazioni interne	<ul style="list-style-type: none"> • Base in ceramica senza piatto rotante • Illuminazione a LED 	<ul style="list-style-type: none"> • Base in ceramica senza piatto rotante • Illuminazione a LED
Accessori		<ul style="list-style-type: none"> • 1 pirofila in vetro • 1 griglia



iQ700 | Microonde con grill

BE634RGS1 Nero e acciaio inox

€ 1.349,00



iQ500 | Microonde con grill

BE555LMS0 Nero e acciaio inox

€ 756,00

EAN	4242003676387	4242003805695
Caratteristiche principali	<ul style="list-style-type: none"> • Display TFT da 2,8" • autoCook: 10 programmi automatici • Funzione combinata grill e microonde • Potenza max microonde: 900 W • 5 livelli di potenza • Potenza grill: 1300 W • Tecnologia Inverter • Porta a bandiera con cerniere a destra • Volume cavità: 21 litri 	<ul style="list-style-type: none"> • Display LED bianco • autoCook: 8 programmi automatici di cui 4 di scongelamento • Funzione combinata grill e microonde • Potenza max microonde: 900 W • 5 livelli di potenza • Potenza grill: 1200 W • Porta a bandiera con cerniere a sinistra • Volume cavità: 25 litri • 1 programma personalizzato impostabile
Dotazioni interne	<ul style="list-style-type: none"> • Base in ceramica senza piatto rotante • Illuminazione a LED 	<ul style="list-style-type: none"> • Piatto girevole da 31,5 cm di diametro • Illuminazione a LED
Accessori	<ul style="list-style-type: none"> • 1 pirofila in vetro • 1 griglia 	<ul style="list-style-type: none"> • 1 piatto girevole • 1 griglia



iQ500 | Microonde

BF555LMS0 Nero e acciaio inox

€ 637,00

EAN	4242003805718	4242003805640
Caratteristiche principali	<ul style="list-style-type: none"> • Display LED bianco • autoCook: 7 programmi automatici di cui 4 di scongelamento • Potenza max microonde: 900 W • 5 livelli di potenza • Porta a bandiera con cerniere a sinistra • Volume cavità: 25 litri • 1 programma personalizzato impostabile 	<ul style="list-style-type: none"> • Display LED bianco • autoCook: 8 programmi automatici di cui 4 di scongelamento • Funzione combinata grill e microonde • Potenza max microonde: 800 W • 5 livelli di potenza • Potenza grill: 1000 W • Porta a bandiera con cerniere a sinistra • Volume cavità: 20 litri • 1 programma personalizzato impostabile
Dotazioni interne	<ul style="list-style-type: none"> • Piatto girevole da 31,5 cm di diametro • Illuminazione a LED 	<ul style="list-style-type: none"> • Piatto girevole da 25,5 cm di diametro • Illuminazione a LED
Accessori	<ul style="list-style-type: none"> • 1 piatto girevole 	<ul style="list-style-type: none"> • 1 piatto girevole • 1 griglia



iQ500 | Microonde con grill

BE525LMS0 Nero e acciaio inox

€ 579,00



iQ500 | Microonde

BF525LMS0 Nero e acciaio inox

€ 483,00

EAN	4242003805527	4242003805510
Caratteristiche principali	<ul style="list-style-type: none"> • Display LED bianco • autoCook: 7 programmi automatici di cui 4 di scongelamento • Potenza max microonde: 800 W • 5 livelli di potenza • Porta a bandiera con cerniere a sinistra • Volume cavità: 20 litri • 1 programma personalizzato impostabile 	<ul style="list-style-type: none"> • Display LED bianco • autoCook: 7 programmi automatici di cui 4 di scongelamento • Potenza max microonde: 800 W • 5 livelli di potenza • Porta a bandiera con cerniere a sinistra • Volume cavità: 20 litri • 1 programma personalizzato impostabile
Dotazioni interne	<ul style="list-style-type: none"> • Piatto girevole da 25,5 cm di diametro • Illuminazione a LED 	<ul style="list-style-type: none"> • Piatto girevole da 25,5 cm di diametro • Illuminazione a LED
Accessori	<ul style="list-style-type: none"> • 1 piatto girevole 	<ul style="list-style-type: none"> • 1 piatto girevole



iQ500 | Microonde

BF525LMW0 Bianco e acciaio inox

€ 483,00



iQ300 | Microonde

BF523LMS0 Nero e acciaio inox

€ 472,00



iQ300 | Microonde con grill

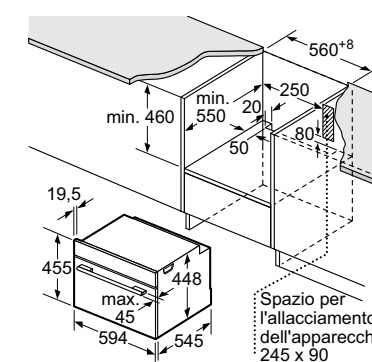
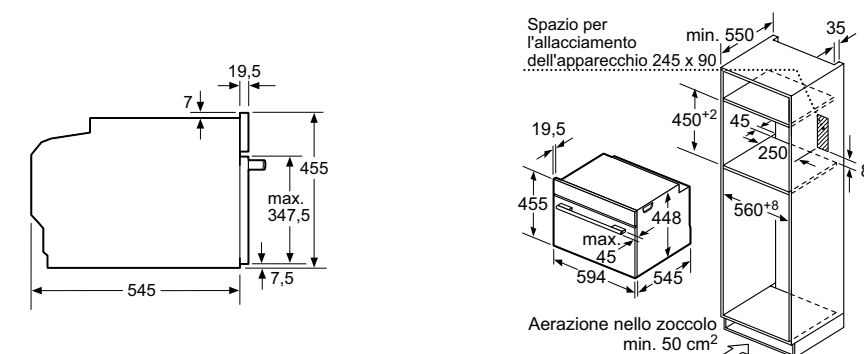
BE520LMR0 Nero e acciaio inox

€ 448,00

EAN	4242003900543	4242003805664
Caratteristiche principali	<ul style="list-style-type: none"> • Display LED rosso • autoCook: 7 programmi automatici di cui 4 di scongelamento • Potenza max microonde: 800 W • 5 livelli di potenza • Porta a bandiera con cerniere a sinistra • Volume cavità: 20 litri • 1 programma personalizzato impostabile 	<ul style="list-style-type: none"> • Funzione combinata grill e microonde • Potenza max microonde: 800W • 5 livelli di potenza • Potenza grill: 1000 W • Porta a bandiera con cerniere a sinistra • Volume cavità: 20 litri
Dotazioni interne	<ul style="list-style-type: none"> • Piatto girevole da 25,5 cm di diametro • Illuminazione a LED 	<ul style="list-style-type: none"> • Piatto girevole da 25,5 cm di diametro • Illuminazione interna
Accessori	<ul style="list-style-type: none"> • 1 piatto girevole 	<ul style="list-style-type: none"> • 1 piatto girevole • 1 griglia

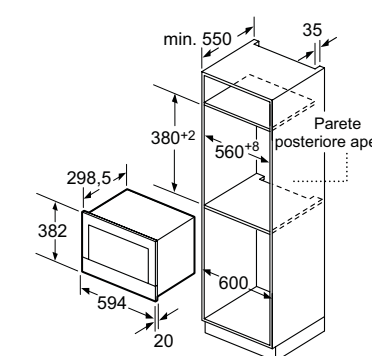
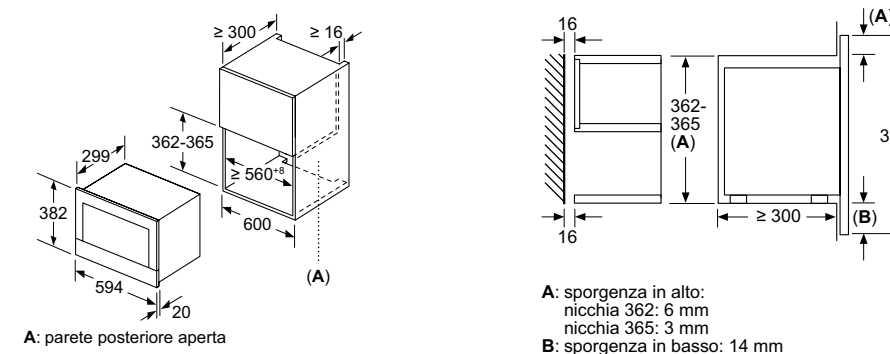
Istruzioni di montaggio microonde

Modello CE732GXB1



Dimensioni in mm

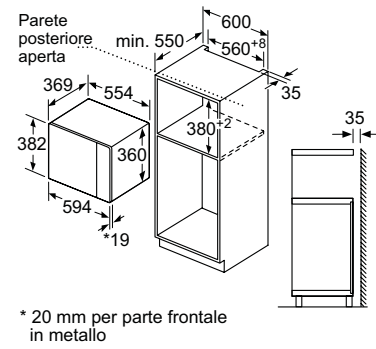
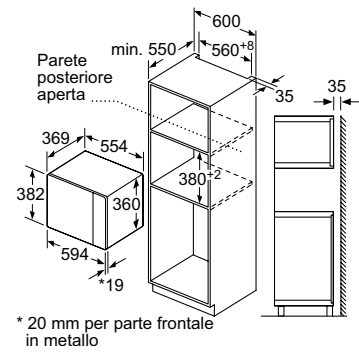
Modello BE732L1B1, BE732R1B1, BF722L1B1, BF722L1W1, BE634LGS1, BE634RGS1



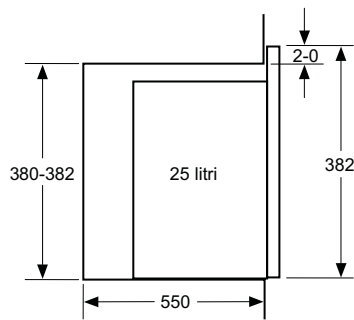
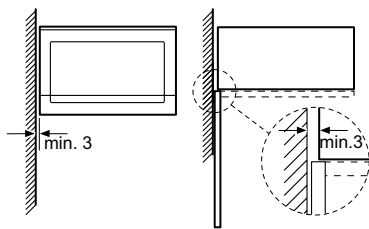
Dimensioni in mm

Istruzioni di montaggio microonde

Modello BE555LMS0, BF555LMS0

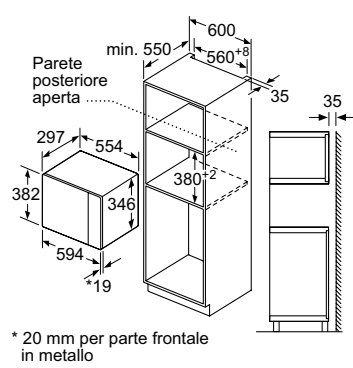


Microonde
Montaggio angolare

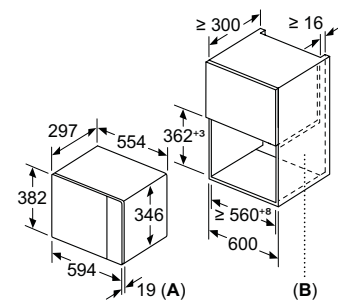
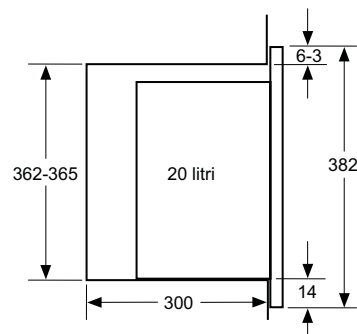
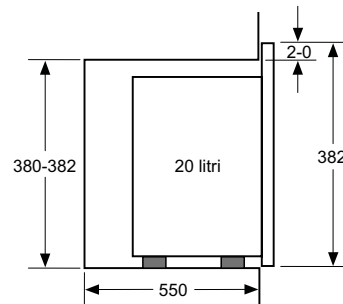
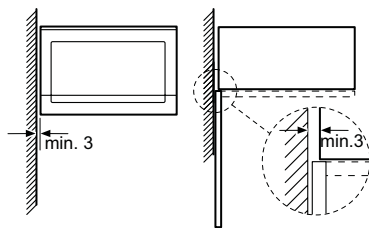


Dimensioni in mm

Modello BE525LMS0, BF525LMS0, BF525LMW0, BF523LMS0, BE520LMR0



Microonde
Montaggio angolare



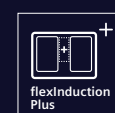
A: 20 mm per parte frontale in metallo
B: parete posteriore aperta

Dimensioni in mm

Un piano cottura. Infinite possibilità

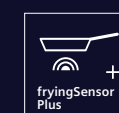
I piani cottura Siemens permettono di vivere un'esperienza unica in cucina, di scegliere il metodo di cottura preferito senza rinunciare alla qualità dei materiali e agli altissimi standard tecnologici che contraddistinguono tutta la gamma Siemens, come i piani a induzione o quelli con aspirazione integrata, che permettono di progettare la cucina con la massima libertà.

Con Siemens, la cucina mostra il suo lato di design.



flexInduction Plus: la flessibilità oltre ogni limite.

flexInduction Plus riconosce automaticamente la grandezza delle pentole; se la superficie necessaria è maggiore, le aree di cottura ausiliari si attivano automaticamente così che la vostra pentola sarà sempre scaldata uniformemente.



Mai più pietanze bruciate.

Il sensore fryingSensor Plus regola automaticamente la temperatura di cottura evitando di bruciare il cibo. Basta impostare uno tra i cinque livelli di temperatura desiderato, versare l'olio in padella e non sarà necessario effettuare ulteriori regolazioni.



Cottura straordinariamente intuitiva: powerMove Plus.

powerMove Plus permette di dividere la zona flex in 3 zone di cottura, con potenze diverse in ognuna. Dalle alte potenze della zona anteriore, ideali per arrostitire, a quelle più basse per tenere in caldo le vostre ricette. E' possibile cambiare in modo indipendente le zone preimpostate per ciascuna zona di cottura. Per attivarle, dopo aver inserito la funzione, basterà semplicemente far scorrere le pentole sul piano.



cookConnect System: il sistema di controllo a portata di mano.

Tutti i piani a induzione compatibili con Home Connect sono dotati dell'innovativo sistema cookConnect, grazie al quale è possibile controllare la vostra cappa Siemens e tutte le sue funzioni attraverso il piano cottura, dalla ventola alla funzione postcottura, fino all'illuminazione.



cookingSensor Plus.

Zero preoccupazioni in cucina.

Mai più pentole in ebollizione che traboccano. E' sufficiente attaccare il sensore alla pentola ed esso interagirà con il piano, avvisandovi con un segnale quando avrà raggiunto la giusta temperatura, mantenendola allo stesso livello.

Tutte le informazioni in un codice

Piani a induzione (esempio: EX801LYC1E)

1	2	3	4	5	6	7	8	9	10
E	X	8	0	1	L	Y	C	1	E
Categoria	Tipo di piano	Dimensioni	Aesthetic	Glass colour	Comandi	Layout zone cottura	Funzioni	Versione	Varianti
E Piano	D CombiInduction	0	0 A filo	0	B touchControl	B 2 zone induzione	B Timer	0	D >= 50 cm
	E CombiInduction	1	1 In appoggio	1 Vetro Nero	F touchSlider	E 4 zone (con/senza FlexInduction)	C Frying sensor	1	E <= 49 cm
	H Induzione	2 90cm Panorama	2	2 Vetro Bianco	L Dual Light Slider	F 2 zone radiante	N Boost Radiante (No Timer)	2	
	T Radiante	3 30 cm	3 Profilo frontale smussato	3		Q 4 zone CombiInduction	P Boost Radiante (Timer)	3	
	U Induzione	4 40 cm	4 Cornice in acciaio	4		X 4 zone FlexInduction	V Home Connect	4	
	X FlexInduction	5	5 Profilo smussato	5 Vetro Nero con cornice		Y 4 zone FlexInduction Plus	1 InductionAir Plus	5	
		6 60 cm	6	6			6 InductionAir Plus + Home Connect	6	
		7 70 cm	7 Cornice in acciaio TopClass	7				7	
		8 80 cm	8	8				8	
		9 90 cm	9	9				9	
E Piano	X FlexInduction	8 80 cm	0 A filo	1 Vetro Nero	L Dual lightSlider	Y 4 zone FlexInduction Plus	C Frying Sensor	1	E <= 49 cm

Tutte le informazioni in un codice

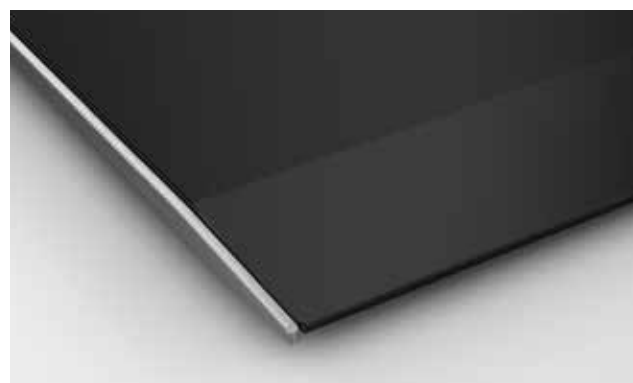
Piani a gas (esempio: ER9A6SB70)

1	2	3	4	5	6	7	8	9
E	R	9	A	6	S	B	7	0
Categoria	Estetica	Dimensione	Design	Colore	Layout	Comando	Griglie	Counter
E Piano	C Acciaio inox + stepFlame	0	A stepFlame	0	A 1 wok Domino	B Manopole	0	0
	G Acciaio inox	1	B	1	B 2 zone gas Domino		1	1
	N Vetro temperato	2		2	H 3 zone gas+ 1 wok		2 Griglie in ghisa	2
	P Vetro temperato + stepFlame	3 30cm		3	R 4 zone gas + 1 wok (al centro)		3	3
	R Vetroceramica + stepFlame	4		4	S 4 zone gas + 1 wok (a sinistra)		4	4
		5		5 Inox			5	5
		6 60cm		6 Nero			6	6
		7 75cm		7			7 Griglie in ghisa lavabili in lavastoviglie	7
		8		8			8	8
		9 90cm		9			9	9
E Piano	R Vetroceramica + stepFlame	7 90 cm	A stepFlame	6 Nero	S 4 zone gas + 1 wok (a sinistra)	B Manopole	7 Griglie in ghisa lavabili in lavastoviglie	0

La cura in ogni dettaglio

Varianti d'incasso per tutti i gusti: i design della cornice.

Per l'incasso dei vostri piani cottura in vetroceramica potete scegliere tra diverse cornici eleganti e di alta qualità. Dalla finitura topClass alla cornice in acciaio inossidabile, con profili smussati o anche senza cornice. Una flessibilità eccezionale per un design unico.



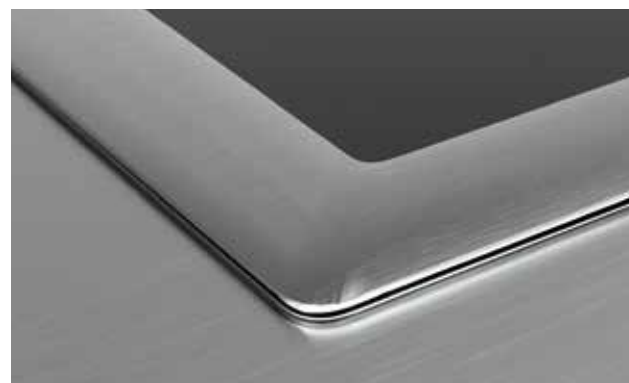
Finitura topClass



Finitura con profili smussati



Finitura a filo



Cornice in acciaio inossidabile



Finitura con profilo frontale smussato



Senza cornice

I piani con finitura topClass sono abbinabili tra di loro e anche con i piani domino.

Soluzioni ideali per qualsiasi tipo di installazione

Con inductionAir Plus le possibilità sono infinite.

inductionAir Plus non conosce limiti. Dal funzionale modello a parete, a un elegante design a isola adatto agli open-space. inductionAir Plus si adatta perfettamente a ogni ambiente.

Disponibile nelle configurazioni a espulsione o a ricircolo, inductionAir Plus permette di adattare il piano aspirante a qualsiasi cucina.



La configurazione a espulsione, espelle i vapori e gli odori dalla cucina attraverso dei tubi di raccordo che trasportano l'aria verso l'esterno.



Nell'installazione a ricircolo, i vapori passano attraverso speciali filtri a carboni attivi che eliminano gli odori e a cui si può accedere in tutta comodità direttamente dalla fessura nel piano cottura, consentendo una totale libertà di progettazione.



I sistemi a ricircolo non canalizzati possono essere installati accanto a qualsiasi parete esterna ben isolata.



Nel caso di pareti esterne non isolate si consiglia di adottare un sistema di ricircolo con tubatura per eliminare la formazione di condensa.

La soluzione perfetta per ogni tipo di mobile e cucina

Profondità del piano di lavoro: inductionAir Plus è la soluzione per ogni situazione.



Grazie al sistema di tubi di raccordo piatti, installabili dietro ai mobili, il vano dei cassetti è sempre sfruttato al massimo.



Per piani di lavoro profondi 600mm è possibile l'installazione a ricircolo senza tubi. Per altre profondità, è possibile utilizzare sistemi con tubatura.

L'altezza del piano aspirante è di 223 mm per le installazioni in appoggio e di 227 mm per le installazioni a filo. L'altezza di installazione richiesta permette di occupare soltanto lo spazio corrispondente al primo cassetto in alto.



Se l'altezza del piano supera quella del pannello frontale del primo cassetto, i pannelli laterali e i contenuti del secondo cassetto dovranno essere più bassi del pannello frontale.










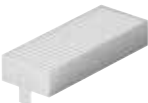
Se invece il pannello frontale è alto quanto la struttura e i contenuti del secondo cassetto, questo potrebbe non essere utilizzabile.



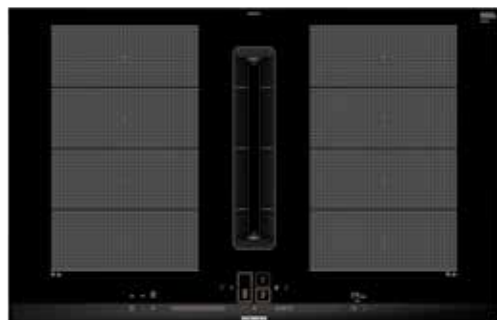
L'installazione del piano cottura richiede uno spessore di almeno 16 mm.



Se il piano di lavoro è più sottile di 16 mm, ma c'è un'altezza di almeno 16 mm nell'area di installazione, il piano cottura può comunque essere installato. Minore è lo spessore del piano di lavoro, più è importante verificarne la portata e la stabilità con il produttore.

<p>A ricircolo Senza tubi</p>		<p>Incluso nel prodotto</p> 	<p>Kit di montaggio "Plug 'n Play" per l'installazione a ricircolo senza tubi incluso nel prodotto. Include:</p> <ul style="list-style-type: none"> •4 filtri antiodore cleanAir ad alte prestazioni, per cotture che generano molecole odorose complesse (es. pesce). Ampie superfici di filtraggio con elevata riduzione degli odori e una durata stimata di 360 ore di utilizzo (non si rigenera). Inoltre, i filtri sono ottimizzati per mantenere al minimo il livello sonoro durante il funzionamento. •Un elemento telescopico scorrevole con sigillatura integrata e un'intelaiatura autoadesiva per il fissaggio, per collegare facilmente la presa d'aria dell'apparecchio con l'apposita apertura nel pannello posteriore del mobile. •Una guarnizione sigillante da attaccare sul condotto piatto maschio prima di inserirlo nell'elettrodomestico per garantirne la tenuta. •È necessario lasciare un'apertura per il passaggio dell'aria di almeno 400 cm² nell'area dello zoccolo. La configurazione richiede un'apertura verticale di almeno 25 mm dietro il pannello posteriore del mobile. Per una ventilazione ottimale si consiglia di lasciare liberi almeno 50 mm.
<p>A ricircolo Tubatura completa per top da 60</p>		<p>HZ9VDKR1</p> 	<p>Kit di montaggio necessario per l'installazione a ricircolo canalizzato per top da 60 cm. Include:</p> <ul style="list-style-type: none"> •Tubatura completa per un'installazione su top da 60cm (1 curva a 90° per top da 60cm, 3 raccordi di connessione, 1 tubo piatto da 50cm, 1 curva a 90°, 1 diffusore per l'uscita dell'aria) •Nastro adesivo per garantire un collegamento diretto tra il diffusore e la presa per l'uscita dell'aria. •Una guarnizione sigillante da attaccare sul condotto piatto maschio prima di inserirlo nell'elettrodomestico per garantirne la tenuta. •Gli elementi consentono grande flessibilità di progettazione e possibilità di personalizzazione. Eventuali condotti piatti aggiuntivi (ø 150) andranno ordinati separatamente. È necessario lasciare un'apertura per il passaggio dell'aria di almeno 400 cm² nell'area dello zoccolo.
<p>A ricircolo Tubatura completa per top > di 60</p>		<p>HZ9VDKR0</p> 	<p>Kit di montaggio necessario per l'installazione a ricircolo canalizzato per top > di 70 cm. Include:</p> <ul style="list-style-type: none"> •Tubatura completa per un'installazione su top > di 60cm (1 curva a 90° per top > di 70cm, 3 raccordi di connessione, 1 tubo piatto da 50cm, 1 curva a 90°, 1 diffusore per l'uscita dell'aria) •Nastro adesivo per garantire un collegamento diretto tra il diffusore e la presa per l'uscita dell'aria. •Una guarnizione sigillante da attaccare sul condotto piatto maschio prima di inserirlo nell'elettrodomestico per garantirne la tenuta. •Gli elementi consentono grande flessibilità di progettazione e possibilità di personalizzazione. Eventuali condotti piatti aggiuntivi (ø 150) andranno ordinati separatamente. È necessario lasciare un'apertura per il passaggio dell'aria di almeno 400 cm² nell'area dello zoccolo.
<p>Ad espulsione</p>		<p>HZ9VEDU0</p> 	<p>Kit di montaggio per l'installazione a espulsione. Include:</p> <ul style="list-style-type: none"> •4 filtri a elevate prestazioni con riduzione del livello sonoro per la massima silenziosità. •Una guarnizione sigillante da attaccare sul condotto piatto maschio prima di inserirlo nell'elettrodomestico per garantirne la tenuta (la presa d'aria sul retro del mobile può essere collegata direttamente tramite condotto piatto maschio (ø 150)).

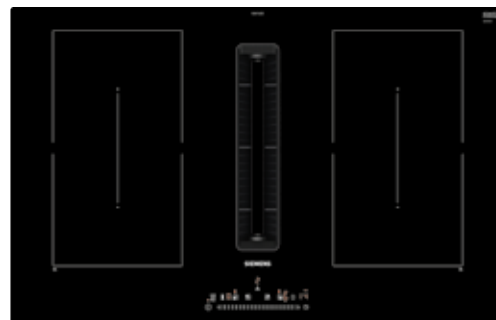
*Gli elementi di raccordo non sono inclusi nel kit. Questi elementi devono essere acquistati separatamente in base alla pianificazione della cucina



iQ700 | inductionAir Plus, flexInduction 80 cm

EX875LX67E

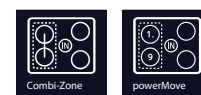
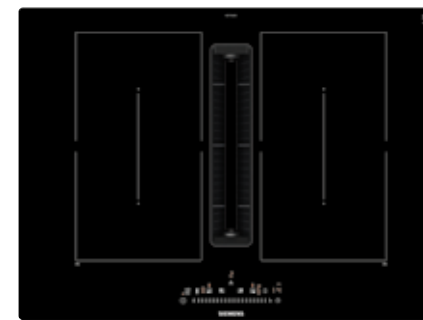
€ 4.129,00



iQ500 | inductionAir Plus, combiInduction 80 cm

ED811FQ15E

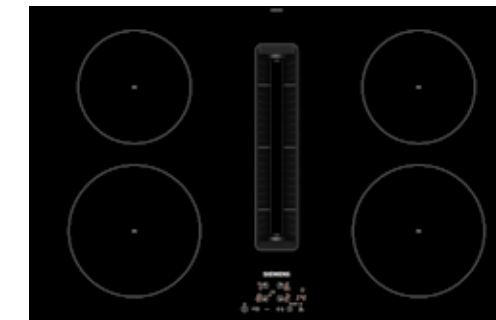
€ 3.185,00



iQ500 | inductionAir Plus, combiInduction 70 cm

ED711FQ15E

€ 3.126,00



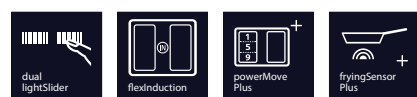
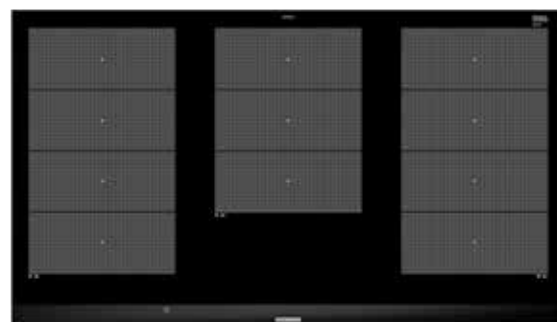
iQ300 | inductionAir Plus, piano cottura ad induzione 80 cm

EH811BE15E

€ 2.713,00

EAN	4242003867198	4242003876510
Materiale	Vetroceramica con finitura topClass: frontale smussato con profili laterali in acciaio inox	Vetroceramica senza cornice
Caratteristiche principali	<ul style="list-style-type: none"> dual lightSlider: permette di selezionare e di unire facilmente le diverse zone di cottura 2 zone FlexInduction HomeConnect Regolazione elettronica a 17 livelli di potenza fryingSensor plus con 5 livelli di temperatura cookingSensor Plus ready (sensore HZ39050 acquistabile separatamente come accessorio) powerMove Plus: divisione della zona flex in 3 zone di cottura con potenze diverse in ognuna Funzione reStart: ripristino impostazioni di cottura in caso di spegnimento accidentale Funzione quickStart: inizio rapido della cottura Funzione Turbo per ogni zona di cottura Funzione panTurbo per padelle Funzione Tenere in caldo flexMotion: trasferimento automatico delle impostazioni selezionate da una zona ad un'altra Funzione powerManagement (fino a 1kW) Timer fine cottura, cronometro e contaminuti Visualizzazione del consumo energetico <p>Caratteristiche principali dell'unità aspirante:</p> <ul style="list-style-type: none"> Motore iQdrive con ventola senza spazzole Funzionamento ad espulsione o a ricircolo 17 velocità + 2 livelli intensivi Sensore di qualità dell'aria climateControl Sensor: regolazione automatica della potenza di aspirazione Funzionamento post cottura automatico (30 min/12min) Profilo centrale in vetroceramica, resistente al calore e lavabile in lavastoviglie Unità filtrante facilmente e completamente rimovibile e lavabile in lavastoviglie Classe di efficienza energetica: B* Kit di montaggio acquistabili separatamente a seconda del tipo di installazione (ricircolo o espulsione) vedi pag 86 <p><i>*In una scala di classi di efficienza energetica da A+++ a D</i></p>	<ul style="list-style-type: none"> touchSlider: controllo facile e veloce del piano semplicemente sfiorando i comandi con un dito 2 zone combiInduction Regolazione elettronica a 17 livelli di potenza powerMove: divisione della zona combi in 2 zone di cottura con potenze diverse in ognuna Funzione reStart: ripristino impostazioni di cottura in caso di spegnimento accidentale Funzione quickStart: inizio rapido della cottura Funzione Turbo per ogni zona di cottura Funzione powerManagement (fino a 1kW) Timer fine cottura, cronometro e contaminuti <p>Caratteristiche principali dell'unità aspirante:</p> <ul style="list-style-type: none"> Motore iQdrive con ventola senza spazzole Funzionamento ad espulsione o a ricircolo 9 velocità + 2 livelli intensivi Funzionamento post cottura automatico (30 min/12min) Profilo centrale in vetroceramica, resistente al calore e lavabile in lavastoviglie Unità filtrante facilmente e completamente rimovibile e lavabile in lavastoviglie. Classe di efficienza energetica: B* Kit di montaggio acquistabili separatamente a seconda del tipo di installazione (ricircolo o espulsione) vedi pag 87 <p><i>*In una scala di classi di efficienza energetica da A+++ a D</i></p>
Sicurezza	<ul style="list-style-type: none"> Riconoscimento presenza pentole Autospegnimento di sicurezza Sicurezza bambini Spie di calore residuo Funzione blocco temporaneo per la pulizia 	<ul style="list-style-type: none"> Riconoscimento presenza pentole Autospegnimento di sicurezza Sicurezza bambini Spie di calore residuo Funzione blocco temporaneo per la pulizia
Assorbimento massimo	1,0 - 7,4 kW	1,0 - 7,4 kW

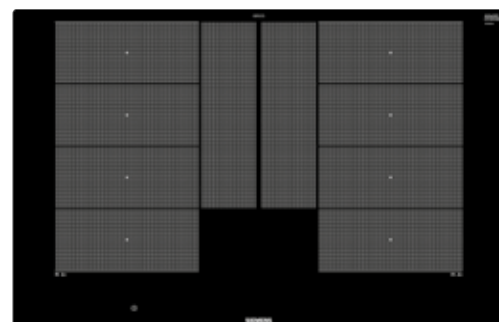
EAN	4242003867488	4242003888063
Materiale	Vetroceramica senza cornice	Vetroceramica senza cornice
Caratteristiche principali	<ul style="list-style-type: none"> touchSlider: controllo facile e veloce del piano semplicemente sfiorando i comandi con un dito 2 zone combiInduction Regolazione elettronica a 17 livelli di potenza powerMove: divisione della zona combi in 2 zone di cottura con potenze diverse in ognuna Funzione reStart: ripristino impostazioni di cottura in caso di spegnimento accidentale Funzione quickStart: inizio rapido della cottura Funzione Turbo per ogni zona di cottura Funzione powerManagement (fino a 1kW) Timer fine cottura, cronometro e contaminuti <p>Caratteristiche principali dell'unità aspirante:</p> <ul style="list-style-type: none"> Motore iQdrive con ventola senza spazzole Funzionamento ad espulsione o a ricircolo 9 velocità + 2 livelli intensivi Funzionamento post cottura automatico (30 min/12min) Profilo centrale in vetroceramica, resistente al calore e lavabile in lavastoviglie Unità filtrante facilmente e completamente rimovibile e lavabile in lavastoviglie. Classe di efficienza energetica: B* Kit di montaggio acquistabili separatamente a seconda del tipo di installazione (ricircolo o espulsione) vedi pag 88 <p><i>*In una scala di classi di efficienza energetica da A+++ a D</i></p>	<ul style="list-style-type: none"> touchControl: con simboli + e - per selezionare il livello di potenza desiderato in ogni zona 4 zone singole Regolazione elettronica a 17 livelli di potenza Funzione Turbo per ogni zona di cottura Funzione powerManagement (fino a 1kW) Funzione reStart: ripristino impostazioni di cottura in caso di spegnimento accidentale Funzione quickStart: inizio rapido della cottura Timer fine cottura, cronometro e contaminuti <p>Caratteristiche principali dell'unità aspirante:</p> <ul style="list-style-type: none"> Motore iQdrive con ventola senza spazzole Funzionamento ad espulsione o a ricircolo 3 velocità + 1 livello intensivo Funzionamento post cottura automatico (30 min/12min) Profilo centrale in vetroceramica, resistente al calore e lavabile in lavastoviglie Unità filtrante facilmente e completamente rimovibile e lavabile in lavastoviglie. Classe di efficienza energetica: B* Kit di montaggio acquistabili separatamente a seconda del tipo di installazione (ricircolo o espulsione) vedi pag 87 <p><i>*In una scala di classi di efficienza energetica da A+++ a D</i></p>
Sicurezza	<ul style="list-style-type: none"> Riconoscimento presenza pentole Autospegnimento di sicurezza Sicurezza bambini Spie di calore residuo Funzione blocco temporaneo per la pulizia 	<ul style="list-style-type: none"> Riconoscimento presenza pentole Autospegnimento di sicurezza Sicurezza bambini Spie di calore residuo
Assorbimento massimo	1,0 - 7,4 kW	1,0 - 7,4 kW



iQ700 | flexInduction 90 cm

EX975LXC1E

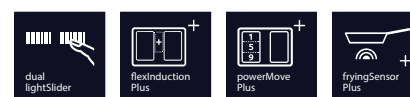
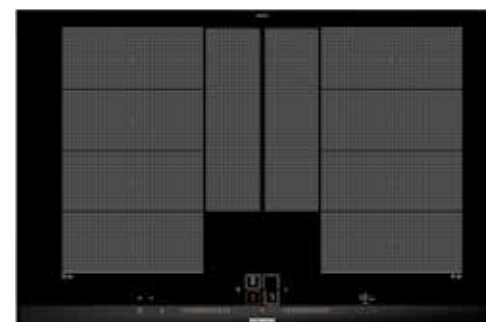
€ 2.417,00



iQ700 | flexInduction Plus 80 cm

EX801LYC1E

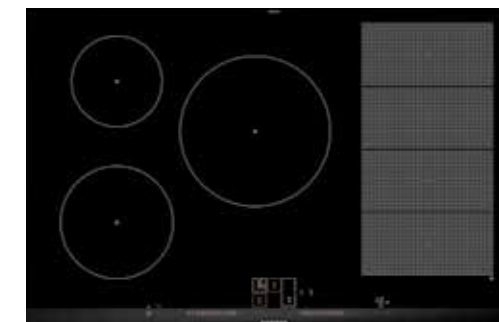
€ 2.183,00



iQ700 | flexInduction Plus 80 cm

EX875LYV1E

€ 2.153,00



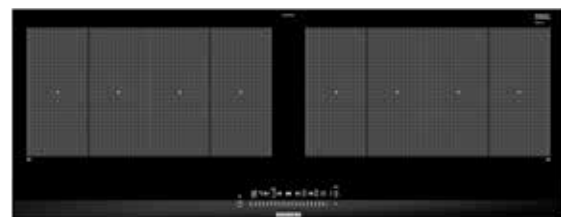
iQ700 | flexInduction 80 cm

EX875LVB1E

€ 1.769,00

EAN	4242003692301	4242003716946
Materiale	Vetroceramica con finitura topClass: frontale smussato con profili laterali in acciaio inox	Vetroceramica per montaggio a filo top
Caratteristiche principali	<ul style="list-style-type: none"> • dual lightSlider: permette di selezionare e di unire facilmente le diverse zone di cottura • 3 zone FlexInduction • Regolazione elettronica a 17 livelli di potenza • fryingSensor plus con 5 livelli di temperatura • powerMove Plus: divisione della zona flex in 3 zone di cottura con potenze diverse in ognuna • Funzione reStart: ripristino impostazioni di cottura in caso di spegnimento accidentale • Funzione quickStart: consente una rapida selezione della potenza di cottura • Funzione Turbo per ogni zona di cottura • Funzione panTurbo per padelle • Funzione Tenere in caldo • Funzione powerManagement (fino a 1kW) • Timer fine cottura, contaminuti e cronometro • Visualizzazione del consumo energetico • Abbinabile a piani di cottura e domino in vetroceramica con Finitura topClass 	<ul style="list-style-type: none"> • dual lightSlider: permette di selezionare e di unire facilmente le diverse zone di cottura • flexInduction Plus: superficie extra di cottura, grazie alle 2 zone flexInduction + 2 zone ausiliarie • Regolazione elettronica a 17 livelli di potenza • fryingSensor plus con 5 livelli di temperatura • powerMove Plus: divisione della zona flex in 3 zone di cottura con potenze diverse in ognuna • Funzione reStart: ripristino impostazioni di cottura in caso di spegnimento accidentale • Funzione quickStart: consente una rapida selezione della potenza di cottura • Funzioni Turbo e panTurbo per ogni zona • Funzione Tenere in caldo • flexMotion: trasferimento automatico delle impostazioni selezionate da una zona ad un'altra • Funzione powerManagement (fino a 1kW) • Timer fine cottura, contaminuti e cronometro • Visualizzazione del consumo energetico
Sicurezza	<ul style="list-style-type: none"> • Riconoscimento presenza pentole • Autospegnimento di sicurezza • Sicurezza bambini • Spie di calore residuo • Funzione blocco temporaneo per la pulizia 	<ul style="list-style-type: none"> • Riconoscimento presenza pentole • Autospegnimento di sicurezza • Sicurezza bambini • Spie di calore residuo • Funzione blocco temporaneo per la pulizia
Assorbimento massimo	1,0 - 11,1 kW	1,0 - 7,4 kW

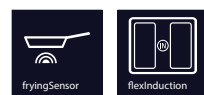
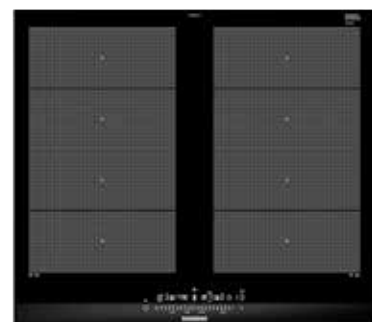
EAN	4242003786338	4242003783030
Materiale	Vetroceramica con finitura topClass: frontale smussato con profili laterali in acciaio inox	Vetroceramica con finitura topClass: frontale smussato con profili laterali in acciaio inox
Caratteristiche principali	<ul style="list-style-type: none"> • dual lightSlider: permette di selezionare e di unire facilmente le diverse zone di cottura • flexInduction Plus: superficie extra di cottura, grazie alle 2 zone flexInduction + 2 zone ausiliarie • Regolazione elettronica a 17 livelli di potenza • Home Connect • cookConnect System: controllo della cappa attraverso l'elettronica del piano ad induzione • fryingSensor plus con 5 livelli di temperatura • powerMove Plus: divisione della zona flex in 3 zone di cottura con potenze diverse in ognuna • Funzione reStart: ripristino impostazioni di cottura in caso di spegnimento accidentale • Funzione quickStart: inizio rapido della cottura • Funzioni Turbo e panTurbo per ogni zona • Funzione Tenere in caldo • flexMotion: trasferimento automatico delle impostazioni selezionate da una zona ad un'altra • Funzione powerManagement (fino a 1kW) • Timer fine cottura, contaminuti e cronometro • Visualizzazione del consumo energetico • Abbinabile a piani di cottura e domino in vetroceramica con Finitura topClass 	<ul style="list-style-type: none"> • dual lightSlider: permette di selezionare e di unire facilmente le diverse zone di cottura • 1 zona FlexInduction • Regolazione elettronica a 17 livelli di potenza • powerMove Plus: divisione della zona flex in 3 zone di cottura con potenze diverse in ognuna • Funzione reStart: ripristino impostazioni di cottura in caso di spegnimento accidentale • Funzione quickStart: consente una rapida selezione della potenza di cottura • Funzioni Turbo e panTurbo per ogni zona • Funzione Tenere in caldo • Funzione powerManagement (fino a 1kW) • Timer fine cottura, contaminuti e cronometro • Visualizzazione del consumo energetico • Abbinabile a piani di cottura e domino in vetroceramica con Finitura topClass
Sicurezza	<ul style="list-style-type: none"> • Riconoscimento presenza pentole • Autospegnimento di sicurezza • Sicurezza bambini • Spie di calore residuo • Funzione blocco temporaneo per la pulizia 	<ul style="list-style-type: none"> • Riconoscimento presenza pentole • Autospegnimento di sicurezza • Sicurezza bambini • Spie di calore residuo • Funzione blocco temporaneo per la pulizia
Assorbimento massimo	1,0 - 7,4 kW	1,0 - 7,4 kW



iQ700 | flexInduction 90 cm

EX275FXB1E

€ 1.769,00

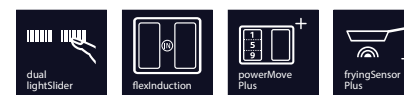
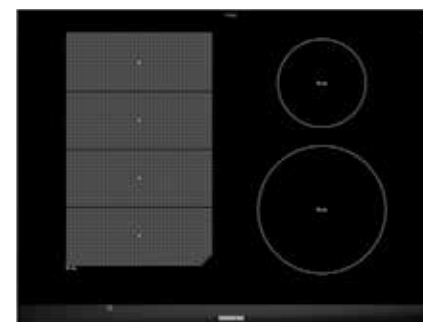


iQ700 | flexInduction 60 cm

EX675FXC1E

€ 1.769,00

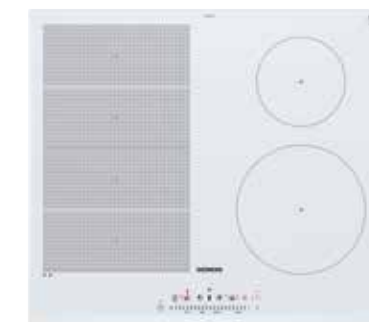
EAN	4242003701218	4242003716830
Materiale	Vetroceramica con finitura topClass: frontale smussato con profili laterali in acciaio inox	Vetroceramica con finitura topClass: frontale smussato con profili laterali in acciaio inox
Caratteristiche principali	<ul style="list-style-type: none"> • touchSlider: controllo facile e veloce del piano semplicemente sfiorando i comandi con un dito • 2 zone FlexInduction • Regolazione elettronica a 17 livelli di potenza • Funzione reStart: ripristino impostazioni di cottura in caso di spegnimento accidentale • Funzione quickStart: consente una rapida selezione della potenza di cottura • Funzione Turbo per ogni zona di cottura • Funzione powerManagement per limitare assorbimento elettrico fino a 1kW • Timer fine cottura per ogni singola zona • Contaminuti indipendente con segnale acustico • Visualizzazione del consumo energetico • Profondità speciale: 350 mm 	<ul style="list-style-type: none"> • touchSlider: controllo facile e veloce del piano semplicemente sfiorando i comandi con un dito • 2 zone FlexInduction • Regolazione elettronica a 17 livelli di potenza • fryingSensor con 4 livelli di temperatura • Funzione reStart: ripristino impostazioni di cottura in caso di spegnimento accidentale • Funzione quickStart: consente una rapida selezione della potenza di cottura • Funzione Turbo per ogni zona di cottura • Funzione powerManagement (fino a 1kW) • Timer fine cottura, contaminuti • Abbinabile a piani di cottura e domino in vetroceramica con Finitura topClass
Sicurezza	<ul style="list-style-type: none"> • Riconoscimento presenza pentole • Autospegnimento di sicurezza • Sicurezza bambini • Spie di calore residuo • Funzione blocco temporaneo per la pulizia 	<ul style="list-style-type: none"> • Riconoscimento presenza pentole • Autospegnimento di sicurezza • Sicurezza bambini • Spie di calore residuo • Funzione blocco temporaneo per la pulizia
Assorbimento massimo	1,0 - 7,4 kW	1,0 - 7,4 kW



iQ700 | flexInduction 70 cm

EX775LEC1E

€ 1.651,00

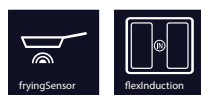
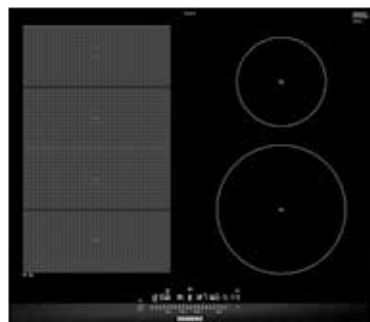


iQ700 | flexInduction 60 cm

EX652FEC1E

€ 1.562,00

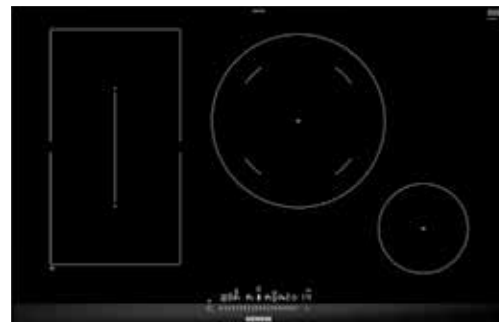
EAN	4242003716908	4242003758076
Materiale	Vetroceramica con finitura topClass: frontale smussato con profili laterali in acciaio inox	Vetroceramica bianco con profili smussati
Caratteristiche principali	<ul style="list-style-type: none"> • dual lightSlider: permette di selezionare e di unire facilmente le diverse zone di cottura • 1 zona FlexInduction • Regolazione elettronica a 17 livelli di potenza • fryingSensor plus con 5 livelli di temperatura • powerMove Plus: divisione della zona flex in 3 zone di cottura con potenze diverse in ognuna • Funzione reStart: ripristino impostazioni di cottura in caso di spegnimento accidentale • Funzione quickStart: consente una rapida selezione della potenza di cottura • Funzioni Turbo e panTurbo per ogni zona • Funzione Tenere in caldo • Funzione powerManagement (fino a 1kW) • Timer fine cottura per ogni singola zona • Contaminuti indipendente e cronometro • Visualizzazione del consumo energetico • Abbinabile a piani di cottura e domino in vetroceramica con Finitura topClass 	<ul style="list-style-type: none"> • touchSlider: controllo facile e veloce del piano semplicemente sfiorando i comandi con un dito • 1 zona FlexInduction • Regolazione elettronica a 17 livelli di potenza • fryingSensor con 4 livelli di temperatura • Funzione reStart: ripristino impostazioni di cottura in caso di spegnimento accidentale • Funzione quickStart: consente una rapida selezione della potenza di cottura • Funzione turbo per ogni zona di cottura • Funzione powerManagement (da 1kW) • Timer fine cottura per ogni singola zona • Visualizzazione del consumo energetico
Sicurezza	<ul style="list-style-type: none"> • Riconoscimento presenza pentole • Autospegnimento di sicurezza • Sicurezza bambini • Spie di calore residuo • Funzione blocco temporaneo per la pulizia 	<ul style="list-style-type: none"> • Riconoscimento presenza pentole • Autospegnimento di sicurezza • Sicurezza bambini • Spie di calore residuo • Funzione blocco temporaneo per la pulizia
Assorbimento massimo	1,0 - 7,4 kW	1,0 - 7,4 kW



iQ700 | flexInduction 60 cm

EX675FEC1E

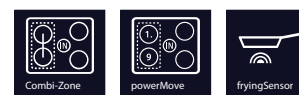
€ 1.543,00



iQ500 | combiInduction 80 cm

ED875FSB5E

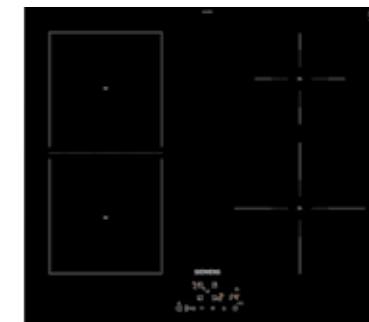
€ 1.474,00



iQ500 | combiInduction 60 cm

ED675FQC5E

€ 1.362,00



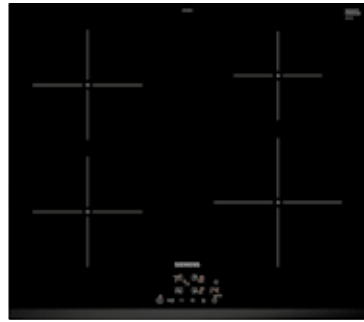
iQ500 | combiInduction 60 cm

EE611BPB5E

€ 1.067,00

EAN	4242003743294	4242003828106
Materiale	Vetroceramica con finitura topClass: frontale smussato con profili laterali in acciaio inox	Vetroceramica con finitura topClass: frontale smussato con profili laterali in acciaio inox
Caratteristiche principali	<ul style="list-style-type: none"> • touchSlider: controllo facile e veloce del piano semplicemente sfiorando i comandi con un dito • 1 zona FlexInduction • Regolazione elettronica a 17 livelli di potenza • fryingSensor con 4 livelli di temperatura • Funzione reStart: ripristino impostazioni di cottura in caso di spegnimento accidentale • Funzione quickStart: consente una rapida selezione della potenza di cottura • Funzione Turbo per ogni zona di cottura • Funzione powerManagement (fino a 1kW) • Timer fine cottura, contaminuti e cronometro • Abbinabile a piani di cottura e domino in vetroceramica con Finitura topClass 	<ul style="list-style-type: none"> • touchSlider: controllo facile e veloce del piano semplicemente sfiorando i comandi con un dito • 1 zona combiInduction • Regolazione elettronica a 17 livelli di potenza • powerMove: divisione della zona combi in 2 zone di cottura con potenze diverse in ognuna • Funzione reStart: ripristino impostazioni di cottura in caso di spegnimento accidentale • Funzione quickStart: consente una rapida selezione della potenza di cottura • Funzione turbo per ogni zona di cottura • Funzione powerManagement (da 1kW) • Timer fine cottura per ogni singola zona • Visualizzazione del consumo energetico • Abbinabile a piani di cottura con Finitura topClass
Sicurezza	<ul style="list-style-type: none"> • Riconoscimento presenza pentole • Autospegnimento di sicurezza • Sicurezza bambini • Spie di calore residuo • Funzione blocco temporaneo per la pulizia 	<ul style="list-style-type: none"> • Riconoscimento presenza pentole • Autospegnimento di sicurezza • Sicurezza bambini • Spia di calore residuo • Funzione blocco temporaneo per la pulizia
Assorbimento massimo	1,0 - 7,4 kW	1,0 - 7,4 kW

EAN	4242003828007	4242003916414
Materiale	Vetroceramica con finitura topClass: frontale smussato con profili laterali in acciaio inox	Vetroceramica senza cornice
Caratteristiche principali	<ul style="list-style-type: none"> • touchSlider: controllo facile e veloce del piano semplicemente sfiorando i comandi con un dito • Regolazione elettronica a 17 livelli di potenza • 2 zone combiInduction • fryingSensor con 4 livelli di temperatura • powerMove: divisione della zona combi in 2 zone di cottura con potenze diverse in ognuna • Funzione reStart: ripristino impostazioni di cottura in caso di spegnimento accidentale • Funzione quickStart: consente una rapida selezione della potenza di cottura • Funzione Turbo per ogni zona di cottura • Funzione powerManagement (da 1kW) • Timer fine cottura per ogni singola zona • Visualizzazione del consumo energetico • Abbinabile a piani di cottura con Finitura topClass 	<ul style="list-style-type: none"> • touchControl: con simboli + e - per selezionare il livello di potenza desiderato in ogni zona • 1 zona combiInduction • Regolazione elettronica a 17 livelli di potenza • Funzione reStart: ripristino impostazioni di cottura in caso di spegnimento accidentale • Funzione quickStart: consente una rapida selezione della potenza di cottura • Funzione Turbo per ogni zona di cottura • Funzione powerManagement per limitare assorbimento elettrico fino a 1kW • Timer fine cottura per ogni singola zona • Contaminuti indipendente con segnale acustico
Sicurezza	<ul style="list-style-type: none"> • Riconoscimento presenza pentole • Autospegnimento di sicurezza • Sicurezza bambini • Spia di calore residuo • Funzione blocco temporaneo per la pulizia 	<ul style="list-style-type: none"> • Riconoscimento presenza pentole • Autospegnimento di sicurezza • Sicurezza bambini • Spie di calore residuo
Assorbimento massimo	1,0 - 7,4 kW	1,0 - 4,6 kW

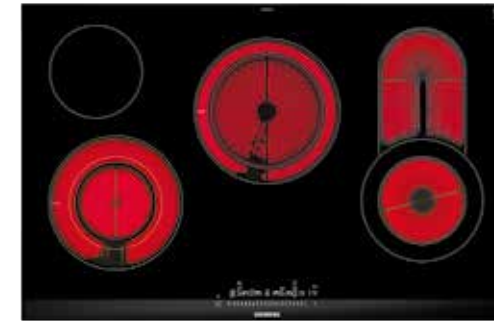


iQ100 | Piano cottura ad induzione 60 cm

EU63KBEB5E

€ 861,00

EAN	4242003927472
Materiale	Vetroceramica con finitura topClass: frontale smussato con profili laterali in acciaio inox
Caratteristiche principali	<ul style="list-style-type: none"> • touchControl: con simboli + e - per selezionare il livello di potenza desiderato in ogni zona • Regolazione elettronica a 17 livelli di potenza • Funzione reStart: ripristino impostazioni di cottura in caso di spegnimento accidentale • Funzione quickStart: consente una rapida selezione della potenza di cottura • Funzione Turbo per ogni zona di cottura • Funzione powerManagement per limitare assorbimento elettrico fino a 1kW • Timer fine cottura per ogni singola zona • Contaminuti indipendente con segnale acustico
Sicurezza	<ul style="list-style-type: none"> • Riconoscimento presenza pentole • Autospegnimento di sicurezza • Sicurezza bambini • Spie di calore residuo
Assorbimento massimo	1,0 - 3,7 kW



iQ300 | Piano cottura elettrico 80 cm

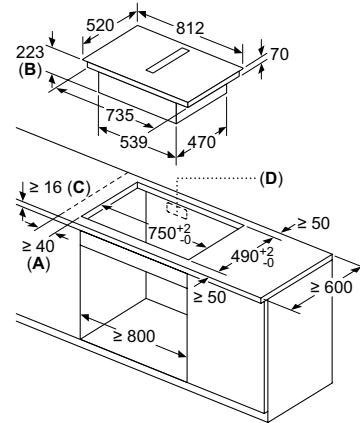
ET875FCP1D

€ 1.534,00

EAN	4242003766538	4242003762394
Materiale	Vetroceramica con finitura topClass: frontale smussato con profili laterali in acciaio inox	Vetroceramica con cornice in acciaio inossidabile
Caratteristiche principali	<ul style="list-style-type: none"> • touchSlider: controllo facile e veloce del piano semplicemente sfiorando i comandi con un dito • Regolazione elettronica a 17 livelli di potenza • Funzione reStart: ripristino impostazioni di cottura in caso di spegnimento accidentale • Funzione Turbo per le zone di cottura anteriore sinistra e posteriore centrale • 1 zona espandibile • 3 zone a doppio circuito • Timer fine cottura per ogni singola zona • Contaminuti indipendente con segnale acustico • Visualizzazione del consumo energetico • Abbinabile a piani di cottura e domino in vetroceramica con Finitura topClass 	<ul style="list-style-type: none"> • touchSlider: controllo facile e veloce del piano semplicemente sfiorando i comandi con un dito • Regolazione elettronica a 17 livelli di potenza • Funzione reStart: ripristino impostazioni di cottura in caso di spegnimento accidentale • Funzione Turbo per la zona di cottura anteriore destra • 1 zona a doppio circuito • Timer fine cottura per ogni singola zona • Contaminuti indipendente con segnale acustico • Visualizzazione del consumo energetico
Sicurezza	<ul style="list-style-type: none"> • Autospegnimento di sicurezza • Sicurezza bambini • Spie di calore residuo • Funzione blocco temporaneo per la pulizia 	<ul style="list-style-type: none"> • Autospegnimento di sicurezza • Sicurezza bambini • Spie di calore residuo • Funzione blocco temporaneo per la pulizia
Assorbimento massimo	9,3 kW	7,4 kW

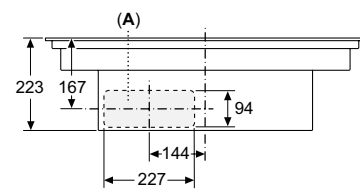
Istruzioni di montaggio per piano cottura EX875LX67E

Schema d'incasso



- A:** distanza minima dal foro d'incasso nel piano di lavoro alla parete
- B:** profondità di inserimento
- C:** il piano di lavoro nel quale viene montato il piano di cottura deve reggere un carico di ca. 60 kg, se necessario con l'ausilio di sottostrutture adatte.
- D:** nella parete posteriore deve essere prevista un'apertura per i cavi. Le dimensioni esatte e la posizione possono essere reperite nel disegno specifico.

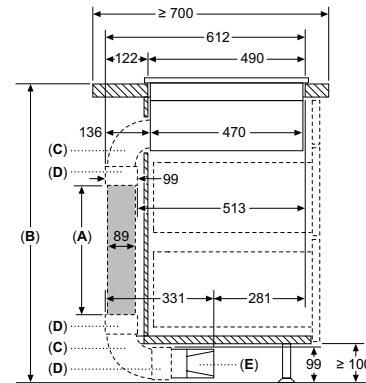
Vista frontale



A: allacciato direttamente sul retro

Dimensioni in mm

Installazione a ricircolo parzialmente canalizzato

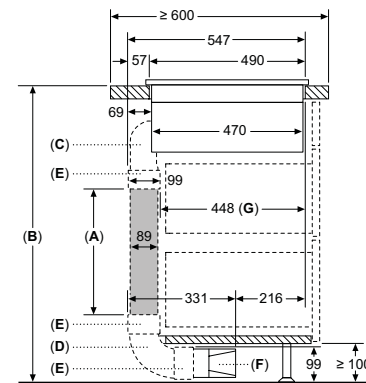


- A:** Lunghezza tubo
- B:** Altezza cucina
- C:** Curve dimensione L a 90°
- D:** Guaine dei connettori
- E:** Diffusore

Kit di condutture disponibile per piani di lavoro profondi ≥ 700 mm e alti fino a 960 mm

L'installatore deve selezionare la lunghezza del tubo e, se necessario, tagliarla in base all'altezza della cucina

A	B
500	≤ 960
1000	> 960



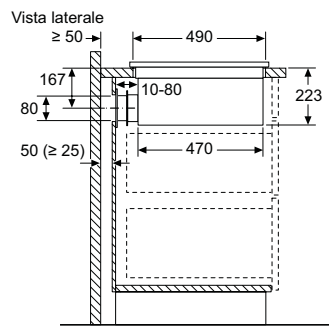
- A:** Lunghezza tubo
- B:** Altezza cucina
- C:** Curve dimensione S a 90°
- D:** Curve dimensione L a 90°
- E:** Guaine dei connettori
- F:** Diffusore
- G:** Cassetto accorciato

Kit tubazioni disponibile per piani di lavoro con profondità ≥ 600 mm e fino a 960 mm di altezza

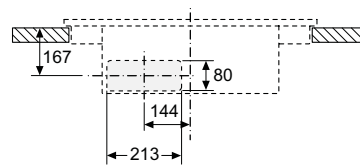
L'installatore deve selezionare la lunghezza del tubo e, se necessario, tagliarla in base all'altezza della cucina

A	B
500	≤ 990
1000	> 990

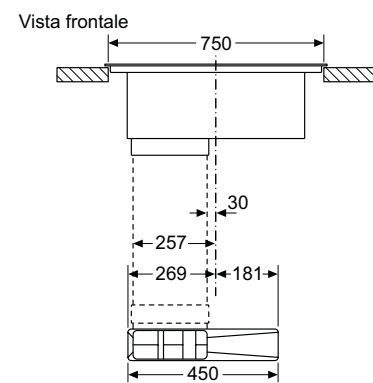
Installazione a ricircolo non canalizzato



Vista frontale - Dettaglio mobile per ricircolo senza canale



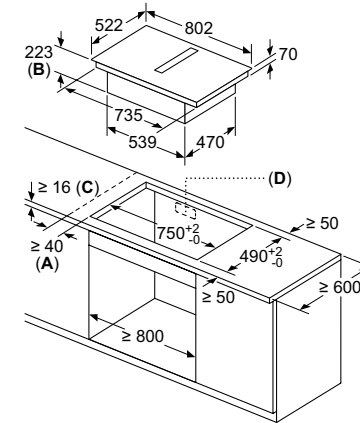
Dimensioni in mm



Dimensioni in mm

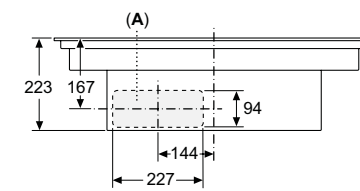
Istruzioni di montaggio per piani cottura ED811FQ15E e EH811BE15E

Schema d'incasso



- A:** distanza minima dal foro d'incasso nel piano di lavoro alla parete
- B:** profondità di inserimento
- C:** il piano di lavoro nel quale viene montato il piano di cottura deve reggere un carico di ca. 60 kg, se necessario con l'ausilio di sottostrutture adatte.
- D:** nella parete posteriore deve essere prevista un'apertura per i cavi. Le dimensioni esatte e la posizione possono essere reperite nel disegno specifico.

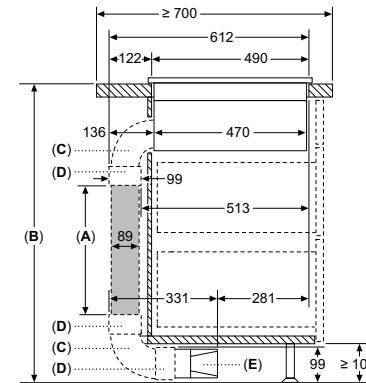
Vista frontale



A: allacciato direttamente sul retro

Dimensioni in mm

Installazione a ricircolo parzialmente canalizzato

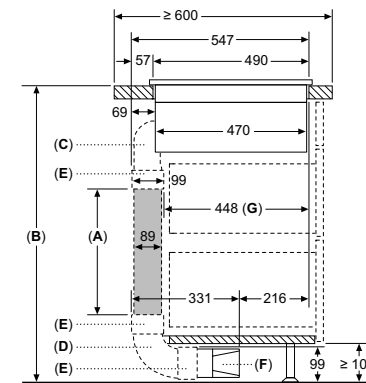


- A:** Lunghezza tubo
- B:** Altezza cucina
- C:** Curve dimensione L a 90°
- D:** Guaine dei connettori
- E:** Diffusore

Kit di condutture disponibile per piani di lavoro profondi ≥ 700 mm e alti fino a 960 mm

L'installatore deve selezionare la lunghezza del tubo e, se necessario, tagliarla in base all'altezza della cucina

A	B
500	≤ 960
1000	> 960



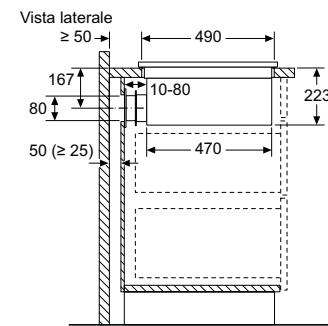
- A:** Lunghezza tubo
- B:** Altezza cucina
- C:** Curve dimensione S a 90°
- D:** Curve dimensione L a 90°
- E:** Guaine dei connettori
- F:** Diffusore
- G:** Cassetto accorciato

Kit tubazioni disponibile per piani di lavoro con profondità ≥ 600 mm e fino a 960 mm di altezza

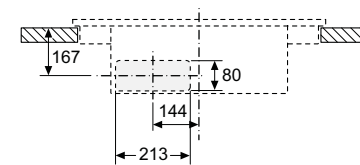
L'installatore deve selezionare la lunghezza del tubo e, se necessario, tagliarla in base all'altezza della cucina

A	B
500	≤ 990
1000	> 990

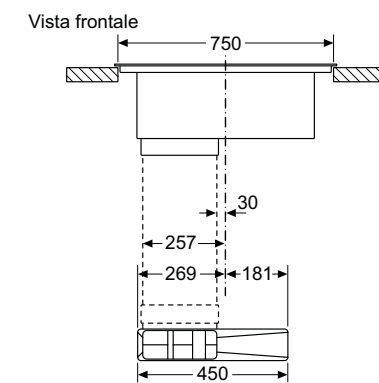
Installazione a ricircolo non canalizzato



Vista frontale - Dettaglio mobile per ricircolo senza canale



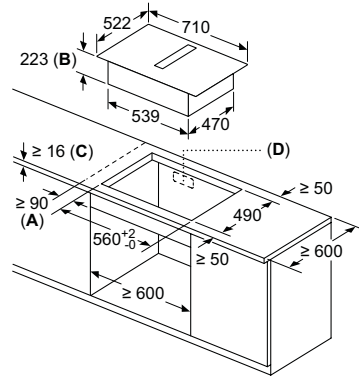
Dimensioni in mm



Dimensioni in mm

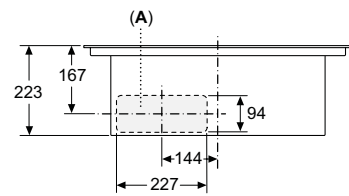
Istruzioni di montaggio per piano cottura ED711FQ15E

Schema d'incasso Installazione a ricircolo parzialmente canalizzato



- A:** distanza minima dal foro d'incasso nel piano di lavoro alla parete
- B:** profondità di inserimento
- C:** il piano di lavoro nel quale viene montato il piano di cottura deve reggere un carico di ca. 60 kg, se necessario con l'ausilio di sottostrutture adatte.
- D:** nella parete posteriore deve essere prevista un'apertura per i cavi. Le dimensioni esatte e la posizione possono essere reperite nel disegno specifico.

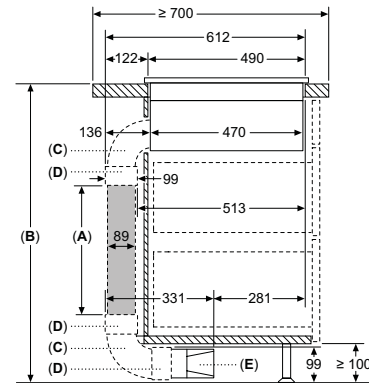
Vista frontale



A: allacciato direttamente sul retro

Dimensioni in mm

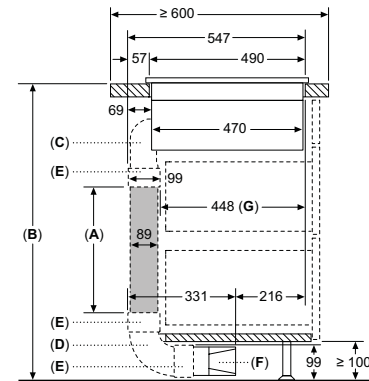
Installazione a ricircolo parzialmente canalizzato



- A:** Lunghezza tubo
- B:** Altezza cucina
- C:** Curve dimensione L a 90°
- D:** Guaine dei connettori
- E:** Diffusore

Kit di condutture disponibile per piani di lavoro profondi ≥ 700 mm e alti fino a 960 mm

L'installatore deve selezionare la lunghezza del tubo e, se necessario, tagliarla in base all'altezza della cucina

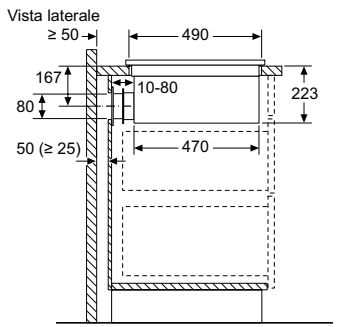


- A:** Lunghezza tubo
- B:** Altezza cucina
- C:** Curve dimensione S a 90°
- D:** Curve dimensione L a 90°
- E:** Guaine dei connettori
- F:** Diffusore
- G:** Cassetto accorciato

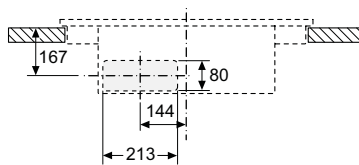
Kit tubazioni disponibile per piani di lavoro con profondità ≥ 600 mm e fino a 960 mm di altezza

L'installatore deve selezionare la lunghezza del tubo e, se necessario, tagliarla in base all'altezza della cucina

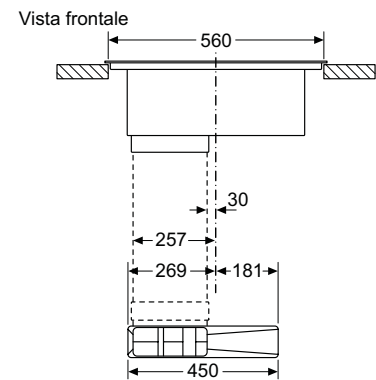
Installazione a ricircolo non canalizzato



Vista frontale - Dettaglio mobile per ricircolo senza canale



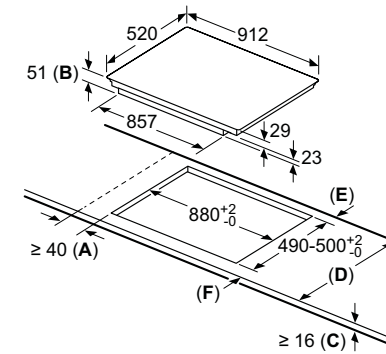
Dimensioni in mm



Dimensioni in mm

Istruzioni di montaggio per piani cottura a induzione e elettrici

Modello EX975LXC1E



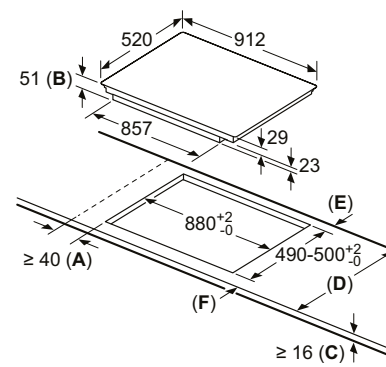
- A:** distanza minima dall'apertura per la cucina alla parete.
- B:** profondità di inserimento
- C:** lo spazio libero tra la superficie del piano di lavoro e la parte superiore del frontale del forno deve essere di 30 mm. Vedere i requisiti di spazio per il forno.

Il piano di lavoro nel quale è installata la cucina deve sostenere carichi di circa 60 kg; se necessario devono essere utilizzate sottostrutture adatte.

D	E	F
585-600	50	≥ 35
> 600	≥ 50	≥ 50

Dimensioni in mm

Modelli EX875LYV1E, EX875LVB1E e ED875FSB5E



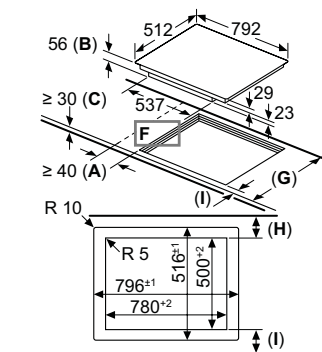
- A:** distanza minima dall'apertura per la cucina alla parete.
- B:** profondità di inserimento
- C:** lo spazio libero tra la superficie del piano di lavoro e la parte superiore del frontale del forno deve essere di 30 mm. Vedere i requisiti di spazio per il forno.

Il piano di lavoro nel quale è installata la cucina deve sostenere carichi di circa 60 kg; se necessario devono essere utilizzate sottostrutture adatte.

D	E	F
585-600	50	≥ 35
> 600	≥ 50	≥ 50

Dimensioni in mm

Modello EX801LYC1E



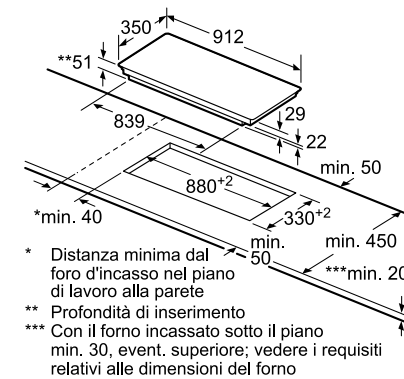
- A:** distanza minima dall'apertura per la cucina alla parete.
- B:** profondità di inserimento
- C:** lo spazio libero tra la superficie del piano di lavoro e la parte superiore del frontale del forno deve essere di 30 mm. Vedere i requisiti di spazio per il forno.
- D:** max. 1 smusso
- E:** 6,5^{+0,5}

Il piano di lavoro nel quale è installata la cucina deve sostenere carichi di circa 60 kg; se necessario devono essere utilizzate sottostrutture adatte.

F	G	H	I
585-600	50	≥ 35	≥ 35
> 600	≥ 50	≥ 50	≥ 50

Dimensioni in mm

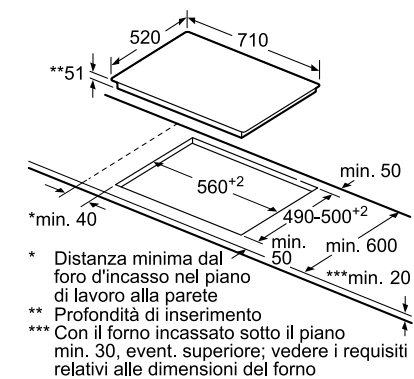
Modello EX275FXB1E



- * Distanza minima dal foro d'incasso nel piano di lavoro alla parete
- ** Profondità di inserimento
- *** Con il forno incassato sotto il piano min. 30, event. superiore; vedere i requisiti relativi alle dimensioni del forno

Dimensioni in mm

Modello EX775LEC1E

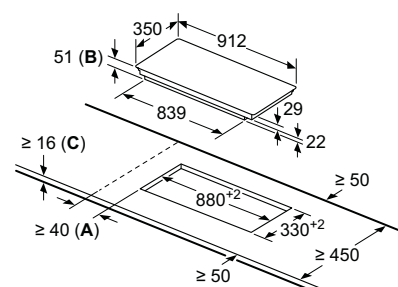


- * Distanza minima dal foro d'incasso nel piano di lavoro alla parete
- ** Profondità di inserimento
- *** Con il forno incassato sotto il piano min. 30, event. superiore; vedere i requisiti relativi alle dimensioni del forno

Dimensioni in mm

Istruzioni di montaggio per piani cottura a induzione e elettrici

Modello EX275FXB1E

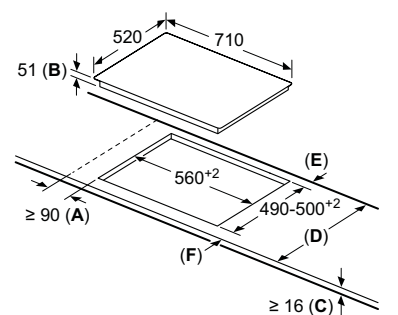


A: distanza minima dall'apertura per la cucina alla parete.
B: profondità di inserimento
C: lo spazio libero tra la superficie del piano di lavoro e la parte superiore del frontale del forno deve essere di 30 mm. Vedere i requisiti di spazio per il forno.

Il piano di lavoro nel quale è installata la cucina deve sostenere carichi di circa 60 kg; se necessario devono essere utilizzate sottostrutture adatte.

Dimensioni in mm

Modello EX775LEC1E



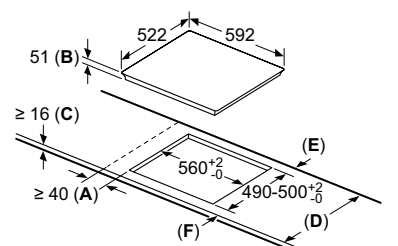
A: distanza minima dall'apertura per la cucina alla parete.
B: profondità di inserimento
C: lo spazio libero tra la superficie del piano di lavoro e la parte superiore del frontale del forno deve essere di 30 mm. Vedere i requisiti di spazio per il forno.

Il piano di lavoro nel quale è installata la cucina deve sostenere carichi di circa 60 kg; se necessario devono essere utilizzate sottostrutture adatte.

D	E	F
585-600	50	≥ 35
> 600	≥ 50	≥ 50

Dimensioni in mm

Modelli EX652FEC1E, EE631BPB1E, EU631BEF1E



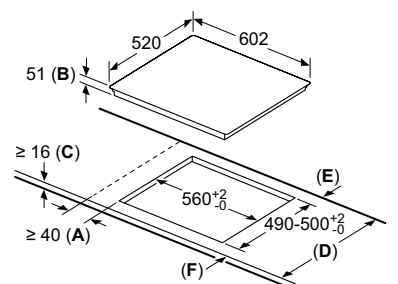
A: Distanza minima dall'apertura per la cucina alla parete.
B: Profondità di inserimento
C: Lo spazio libero tra la superficie del piano di lavoro e la parte superiore del frontale del forno deve essere di 30 mm. Vedere i requisiti di spazio per il forno.

Il piano di lavoro nel quale è installata la cucina deve sostenere carichi di circa 60 kg; se necessario devono essere utilizzate sottostrutture adatte.

D	E	F
585-600	50	≥ 35
> 600	≥ 50	≥ 50

Dimensioni in mm

Modelli EX675FEC1E, EX675FXC1E, ED675FQC5E



A: Distanza minima dall'apertura per la cucina alla parete.
B: Profondità di inserimento
C: Lo spazio libero tra la superficie del piano di lavoro e la parte superiore del frontale del forno deve essere di 30 mm. Vedere i requisiti di spazio per il forno.

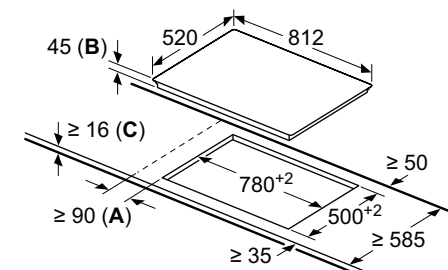
Il piano di lavoro nel quale è installata la cucina deve sostenere carichi di circa 60 kg; se necessario devono essere utilizzate sottostrutture adatte.

D	E	F
585-600	50	≥ 35
> 600	≥ 50	≥ 50

Dimensioni in mm

Istruzioni di montaggio per piani cottura a induzione e elettrici

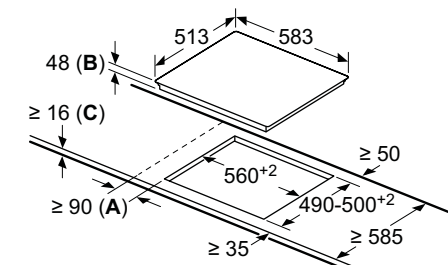
Modello ET875FCP1D



A: distanza minima dall'apertura per la cucina alla parete.
B: profondità di inserimento
C: con forno installato al di sotto min. 20, eventualmente superiore; vedere i requisiti di spazio per il forno.

Dimensioni in mm

Modello ET645FFN1E

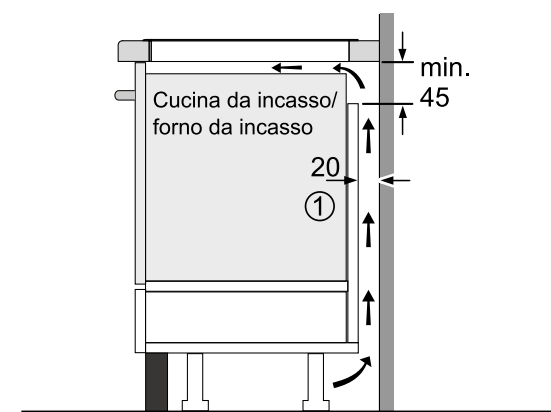


A: distanza minima dall'apertura nel piano di lavoro alla parete.
B: profondità di inserimento
C: con il forno incassato sotto il piano min. 20, event. superiore; vedere i requisiti relativi alle dimensioni del forno.

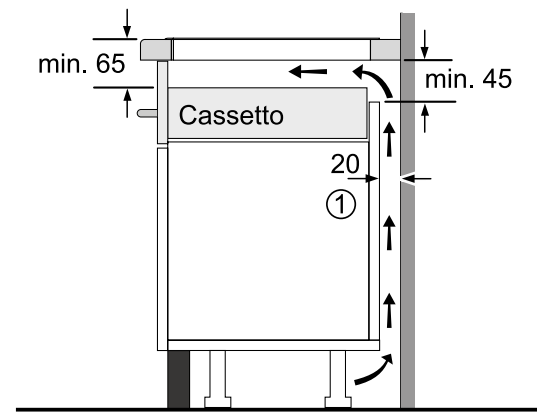
Dimensioni in mm

Sopra a un forno

Sopra a un cassetto



① Deve essere prevista una fessura di aerazione



① Deve essere prevista una fessura di aerazione.

Dimensioni in mm

Dimensioni in mm

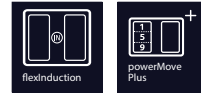
Piani Domino



Disegna
il tuo spazio



iQ700 | Piano cottura a gas 30 cm
ER3A6AB70
€ 1.067,00



iQ700 | flexInduction 30 cm
EX375FXB1E
€ 1.067,00



iQ700 | combiInduction 60 cm
ER3A6BB70
€ 1.006,00



iQ500 | teppanYaki 40 cm
ET475FYB1E
€ 1.887,00

EAN	4242003925652	4242003697405
Materiale	Vetroceramica con finitura topClass: frontale smussato con profili laterali in acciaio inox	Vetroceramica con finitura topClass: frontale smussato con profili laterali in acciaio inox
Caratteristiche principali	<ul style="list-style-type: none"> • stepFlame Technology: consente di regolare con precisione la fiamma attraverso 9 livelli di potenza • Griglie d'appoggio in ghisa lavabili in lavastoviglie • 1 TurboWok da 6 kW con dualControl • Accensione elettrica ad 1 mano • Superficie in vetroceramica facile da pulire • Predisposto per gas metano (20 mb) • Ugelli per gas liquido inclusi (28-30/37mb) • Assorbimento massimo gas: 6 kW • Abbinabile a piani di cottura e domino in vetroceramica con Finitura topClass 	<ul style="list-style-type: none"> • touchSlider: controllo facile e veloce del piano semplicemente sfiorando i comandi con un dito • Regolazione elettronica a 17 livelli di potenza • flexInduction: 1 zona flex di 210 x 400 mm • powerMove Plus: divisione della zona flex in 3 zone di cottura con potenze diverse in ognuna • Funzione reStart: ripristino impostazioni di cottura in caso di spegnimento accidentale • Funzione quickStart: inizio rapido della cottura • Funzione Turbo per ogni zona di cottura • Timer fine cottura per ogni singola zona • Contaminuti indipendente con segnale acustico • Cronometro • Funzione powerManagement (fino a 1kW) • Visualizzazione del consumo energetico • Assorbimento massimo: 3,7 kW • Abbinabile a piani di cottura e domino in vetroceramica con Finitura topClass
Accessori speciali	<ul style="list-style-type: none"> • HZ394301 Accessorio di congiunzione EAN: 4242003421093 € 107,00 	<ul style="list-style-type: none"> • HZ394301 Accessorio di congiunzione EAN: 4242003421093 € 107,00
Sicurezza	<ul style="list-style-type: none"> • Termosicurezza gasStop 	<ul style="list-style-type: none"> • Riconoscimento presenza pentole • Autospegnimento di sicurezza • Sicurezza bambini • Spie di calore residuo • Funzione blocco temporaneo per la pulizia

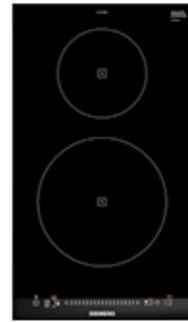
EAN	4242003925669	4242003689127
Materiale	Vetroceramica con finitura topClass: frontale smussato con profili laterali in acciaio inox	Acciaio inox con finitura topClass: frontale smussato con profili laterali in acciaio inox
Caratteristiche principali	<ul style="list-style-type: none"> • stepFlame Technology: consente di regolare con precisione la fiamma attraverso 9 livelli di potenza • Griglie d'appoggio in ghisa lavabili in lavastoviglie • 2 bruciatori a gas di cui: 1 fuoco rapido, 1 fuoco standard • Accensione elettrica ad 1 mano • Superficie in vetroceramica facile da pulire • Predisposto per gas metano (20 mb) • Ugelli per gas liquido inclusi (28-30/37mb) • Assorbimento massimo gas: 4,7 kW • Abbinabile a piani di cottura e domino in vetroceramica con Finitura topClass 	<ul style="list-style-type: none"> • touchSlider: controllo facile e veloce del piano semplicemente sfiorando i comandi con un dito • Display digitale: indica il livello di potenza selezionato ed il calore residuo • Regolazione elettronica a 17 livelli di potenza • Regolazione della temperatura da 160 a 240°C con step di 10°C • Speciale area per mantenere in caldo (70°C) • Funzione pulizia (40°C) • Ampia area di cottura in acciaio inox di 292-344 mm • Area di cottura riscaldabile completamente o parzialmente. Permette di regolare la zona frontale in modo indipendente • Timer fine cottura per ogni singola zona • Cronometro • Coperchio in vetroceramica nero in dotazione • Visualizzazione del consumo energetico • Assorbimento massimo: 1,9 kW • Abbinabile a piani di cottura e domino in vetroceramica con Finitura topClass
Accessori speciali	<ul style="list-style-type: none"> • HZ394301 Accessorio di congiunzione EAN: 4242003421093 € 107,00 	<ul style="list-style-type: none"> • HZ394301 Accessorio di congiunzione EAN: 4242003421093 € 107,00
Sicurezza	<ul style="list-style-type: none"> • Termosicurezza gasStop 	<ul style="list-style-type: none"> • Autospegnimento di sicurezza • Sicurezza bambini • Spie di calore residuo • Funzione blocco temporaneo per la pulizia



iQ300 | Piano cottura elettrico 30 cm

ET375FFP1E

€ 809,00



iQ100 | Piano cottura ad induzione 30 cm

EH375FBB1E

€ 859,00

EAN	4242003755075	4242003691731
Materiale	Vetroceramica con finitura topClass: frontale smussato con profili laterali in acciaio inox	Vetroceramica con finitura topClass: frontale smussato con profili laterali in acciaio inox
Caratteristiche principali	<ul style="list-style-type: none"> • touchSlider: controllo facile e veloce del piano semplicemente sfiorando i comandi con un dito • Regolazione elettronica a 17 livelli di potenza • 2 zone di cottura di cui: <ul style="list-style-type: none"> - zona anteriore: 120-180 mm di diametro (zona a doppio circuito); 1,00-2,00 kW (potenza 2,30 kW con funzione Turbo) - zona posteriore: 145 mm di diametro; potenza 1,20 kW • Funzione reStart: ripristino impostazioni di cottura in caso di spegnimento accidentale • Funzione Turbo per zona di cottura anteriore • Timer fine cottura per ogni singola zona • Contaminuti indipendente con segnale acustico • Cronometro • Visualizzazione del consumo energetico • Assorbimento massimo: 3,5 kW • Abbinabile a piani di cottura e domino in vetroceramica con Finitura topClass 	<ul style="list-style-type: none"> • touchSlider: controllo facile e veloce del piano semplicemente sfiorando i comandi con un dito • Regolazione elettronica a 17 livelli di potenza • 2 zone di cottura ad induzione di cui: <ul style="list-style-type: none"> - zona anteriore: 210 mm di diametro; potenza 2,20 kW (potenza 3,70 kW con funzione Turbo) - zona posteriore: 145 mm di diametro; potenza 1,40 kW (potenza 2,20 kW con funzione Turbo) • Funzione reStart: ripristino impostazioni di cottura in caso di spegnimento accidentale • Funzione quickStart: inizio rapido della cottura • Funzione Turbo per ogni zona di cottura • Timer fine cottura, contaminuti, cronometro • Funzione powerManagement (fino a 1kW) • Visualizzazione del consumo energetico • Assorbimento massimo: 3,7 kW • Abbinabile a piani di cottura e domino in vetroceramica con Finitura topClass
Accessori speciali	<ul style="list-style-type: none"> • HZ394301 Accessorio di congiunzione EAN: 4242003421093 € 107,00 	<ul style="list-style-type: none"> • HZ394301 Accessorio di congiunzione EAN: 4242003421093 € 107,00
Sicurezza	<ul style="list-style-type: none"> • Riconoscimento presenza pentole • Autospegnimento di sicurezza • Sicurezza bambini • Spie di calore residuo • Funzione blocco temporaneo per la pulizia 	<ul style="list-style-type: none"> • Riconoscimento presenza pentole • Autospegnimento di sicurezza • Sicurezza bambini • Spie di calore residuo • Funzione blocco temporaneo per la pulizia



Istruzioni di montaggio

<p>Modello ER3A6AB70</p> <p>* Distanza minima dal foro d'incasso nel piano di lavoro alla parete ** Posizione dell'allacciamento del gas in dettaglio *** Con il forno incassato sotto il piano event. superiore; vedere i requisiti relativi alle dimensioni del forno</p> <p style="text-align: right;"><i>Dimensioni in mm</i></p>	<p>Modello EX375FXB1E</p> <p>* Distanza minima dal foro d'incasso nel piano di lavoro alla parete ** Profondità di inserimento *** Con il forno incassato sotto il piano min. 30, event. superiore; vedere i requisiti relativi alle dimensioni del forno</p> <p style="text-align: right;"><i>Dimensioni in mm</i></p>
--	--

<p>Modello ER3A6BB70</p> <p>* Distanza minima dal foro d'incasso nel piano di lavoro alla parete ** Posizione dell'allacciamento del gas in dettaglio *** Con il forno incassato sotto il piano event. superiore; vedere i requisiti relativi alle dimensioni del forno</p> <p style="text-align: right;"><i>Dimensioni in mm</i></p>	<p>Modello ET475FYB1E</p> <p>* Distanza minima dal foro d'incasso nel piano di lavoro alla parete ** Profondità di inserimento massima</p> <p style="text-align: right;"><i>Dimensioni in mm</i></p>
--	--

<p>Modello ET375FFP1E</p> <p>* Distanza minima dal foro d'incasso nel piano di lavoro alla parete ** Profondità di inserimento *** Con il forno incassato sotto il piano event. superiore; vedere i requisiti relativi alle dimensioni del forno</p> <p style="text-align: right;"><i>Dimensioni in mm</i></p>	<p>Modello EH375FBB1E</p> <p>* Distanza minima dal foro d'incasso nel piano di lavoro alla parete ** Profondità di inserimento *** Con il forno incassato sotto il piano min. 30, event. superiore; vedere i requisiti relativi alle dimensioni del forno</p> <p style="text-align: right;"><i>Dimensioni in mm</i></p>
---	--

Possibili combinazioni fra apparecchi domino, con relative dimensioni e aperture incasso

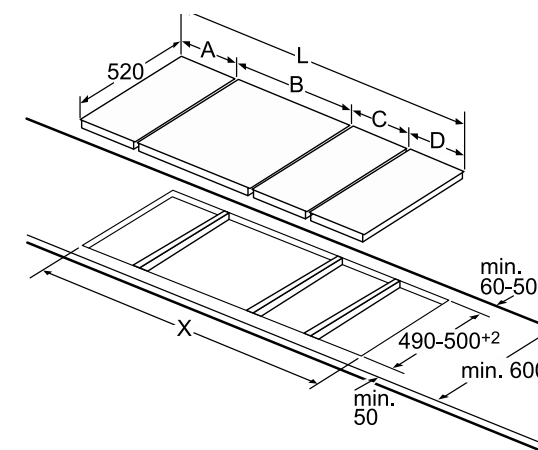
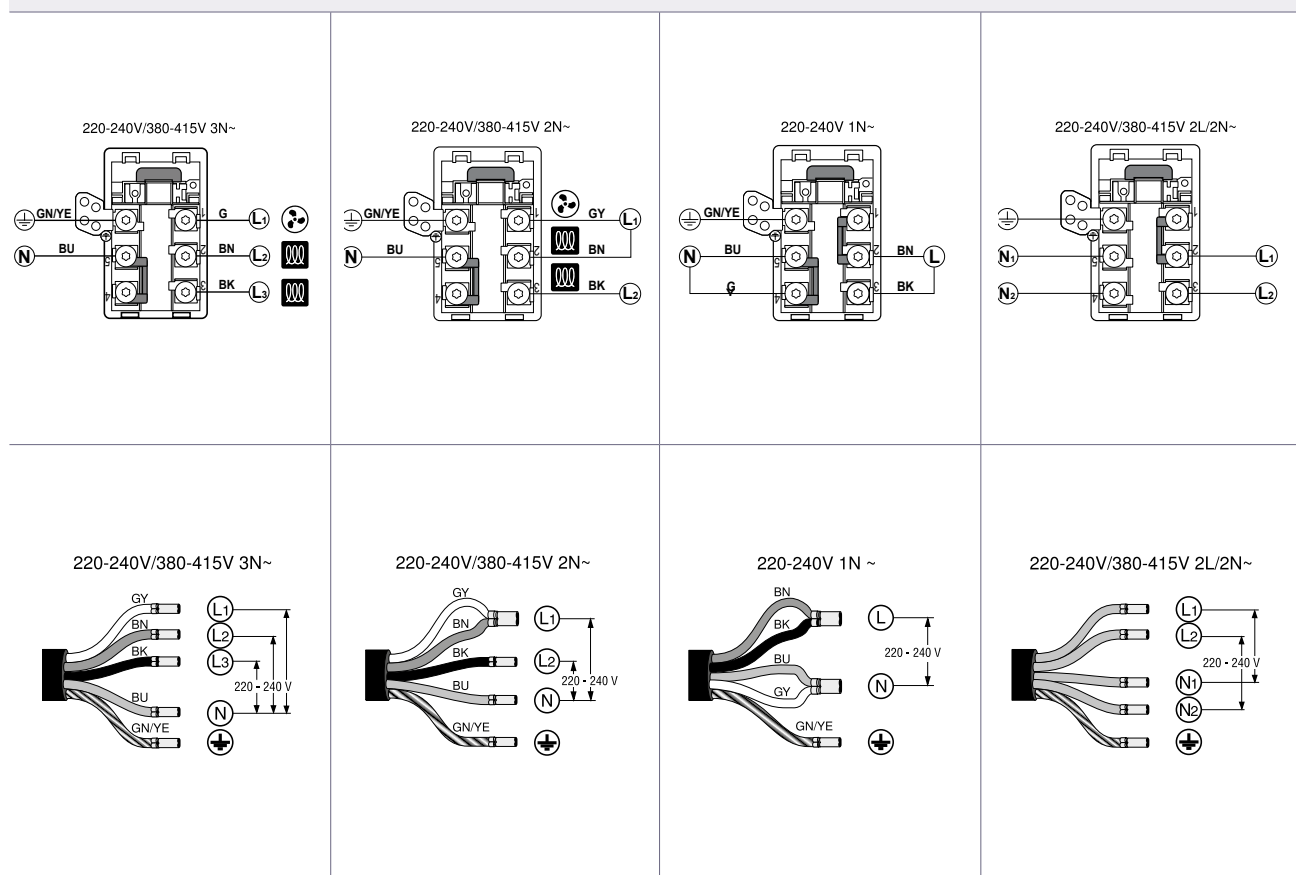


Immagine relativa alla tabella sottostante. Per montare due o più elementi Domino affiancati sono necessari uno o più listelli di congiunzione:
 · 2 elementi 1 listello di congiunzione,
 · 3 elementi 2 listelli di congiunzione, ecc.
 Dimensione apertura (X) a seconda della combinazione. Vedi tabella sotto.

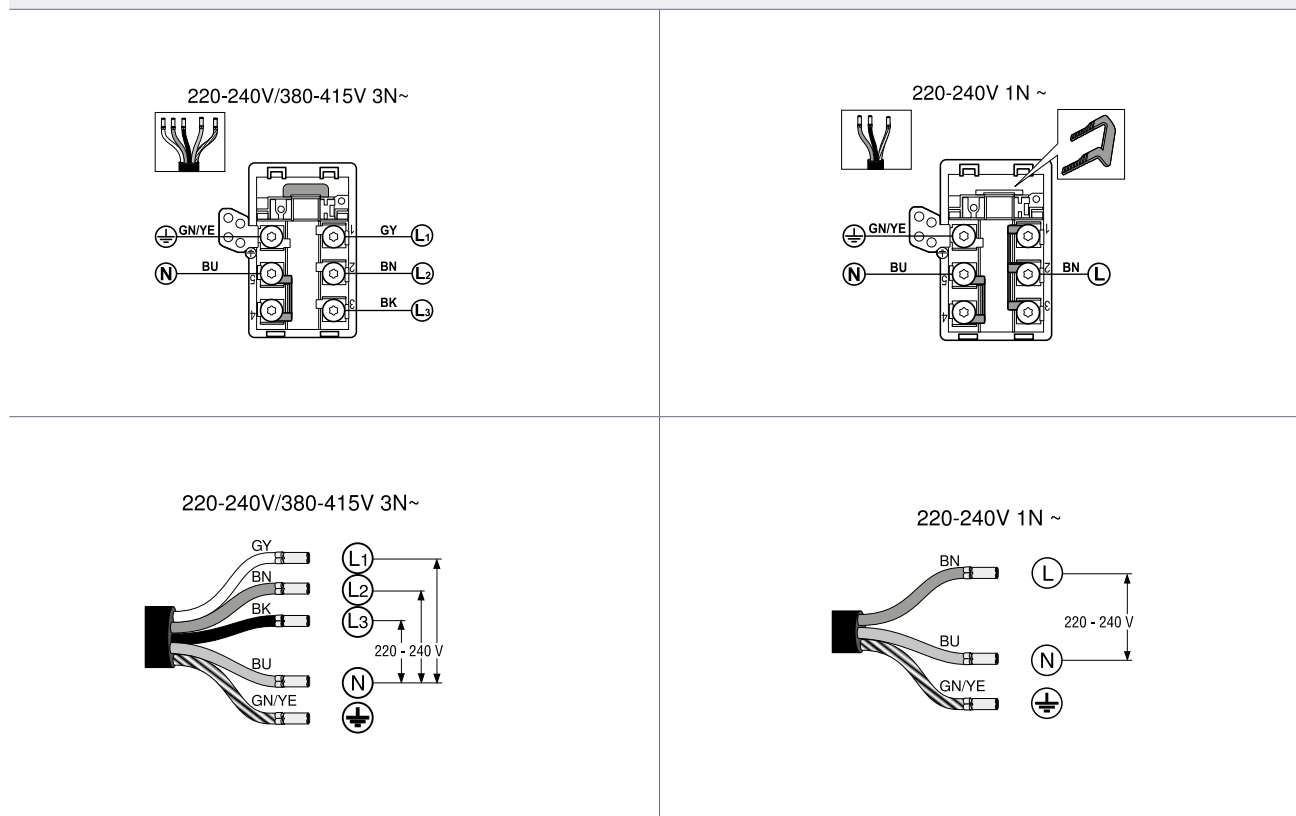
Tipo di larghezza:	30	40	60	70	80	90
Larghezza apparecchio:	302	392	602	710	812	912
	A	B	C	D	L	X
2x30	302	302	-	-	604	572
1x30 1x40	302	392	-	-	690	662
1x30 1x60	302	602	-	-	904	872
1x30 1x70	302	710	-	-	1012	980
1x30 1x80	302	812	-	-	1114	1082
1x30 1x90	302	912	-	-	1214	1182
2x40	392	392	-	-	784	752
1x40 1x60	392	602	-	-	994	962
1x40 1x70	392	710	-	-	1102	1070
1x40 1x80	392	810	-	-	1204	1172
1x40 1x90	392	912	-	-	1304	1272
3x30	302	302	302	-	906	874
2x30 1x40	302	302	392	-	996	964
2x30 1x60	302	302	602	-	1206	1174
2x30 1x70	302	302	710	-	1314	1282
2x30 1x80	302	302	812	-	1416	1384
2x30 1x90	302	302	912	-	1516	1484
1x30 2x40	302	392	392	-	1086	1054
1x30 1x40 1x60	302	392	602	-	1296	1264
1x30 1x40 1x70	302	392	710	-	1404	1372
1x30 1x40 1x80	302	392	810	-	1506	1474
1x30 1x40 1x90	302	392	912	-	1606	1574
3x40	392	392	392	-	1176	1144
2x40 1x60	392	392	602	-	1386	1354
4x30	302	302	302	302	1208	1176
3x30 1x40	302	302	302	392	1292	1266
2x30 2x40	302	302	392	392	1388	1356
1x30 3x40	302	392	392	392	1478	1446

Istruzioni per allacciamento elettrico dei piani a induzione

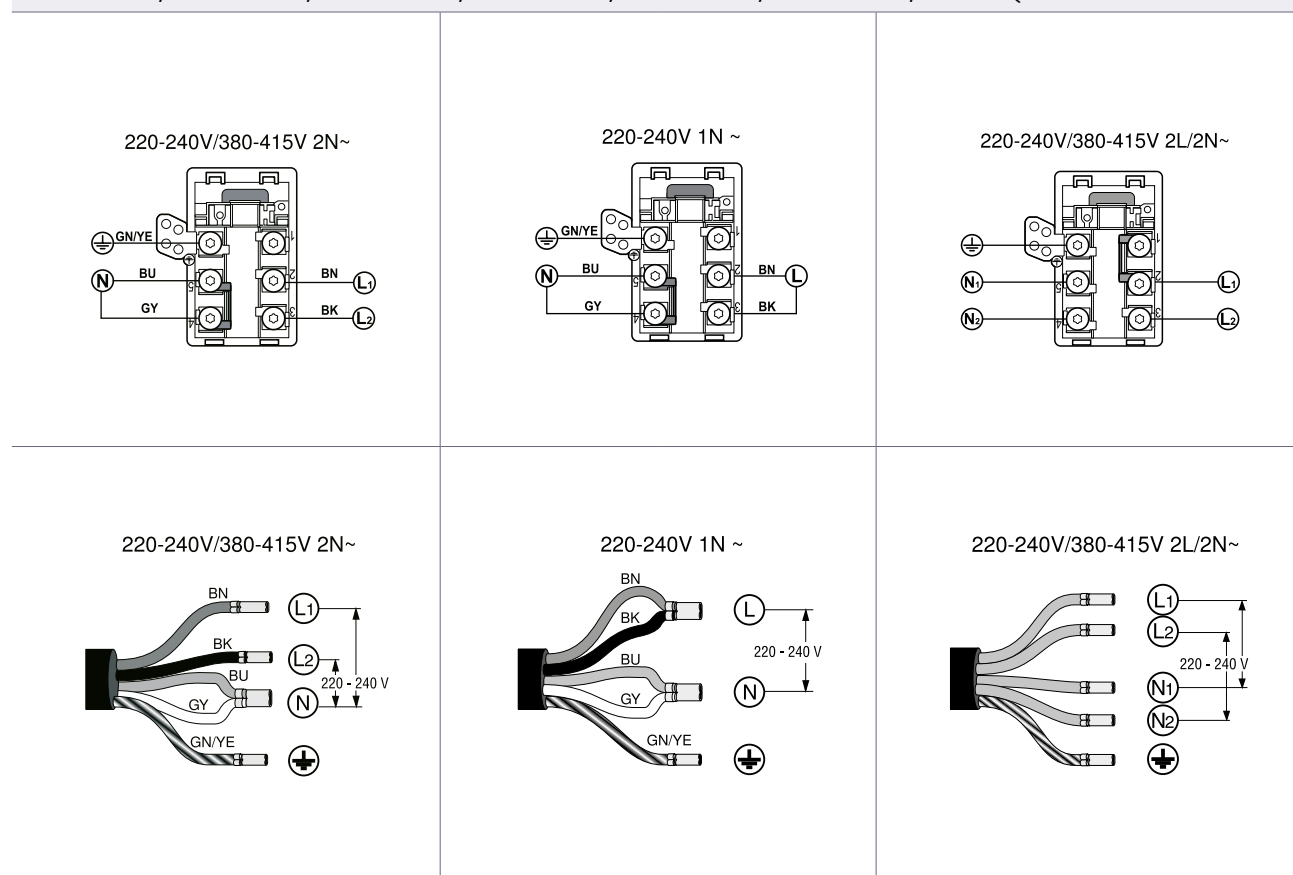
Piani inductionAir Plus 70 cm e 80 cm: EX875LX67E, ED811FQ15E, ED711FQ15E e EH811BE15E



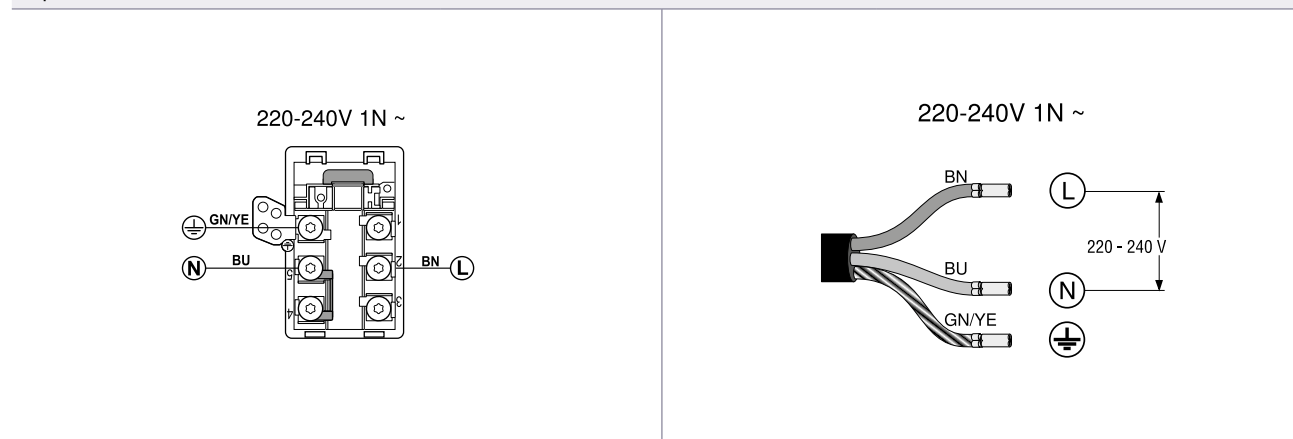
Piano a induzione 90 cm: EX975LXC1E



Piani ad induzione 60 cm, 70cm, 80cm, 90 cm con profondità 60 cm e 35 cm: EX875LVB1E, EX875LYV1E, EX675FEC1E, EX801LYC1E, EX275FXB1E, EX775LEC1E, EX652FEC1E, ED875FSB5E, ED675FQC5E e EX675FXC1E



Piani a induzione 60 cm: EE611BPB5E, EU63KBEB5E e piani Domino a induzione: EX375FXB1E, EH375FBB1E



Legenda










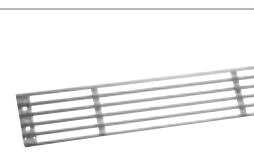
- BN: marrone
- BK: nero
- BU: blu
- GY: grigio
- GN/YE: giallo e verde

Accessori speciali per piani cottura inductionAir Plus

Kit di prima installazione e tubi di raccordo necessari per il funzionamento dei piani cottura inductionAir Plus EX875LX67E, ED811FQ15E, ED711FQ15E e EH811BE15E





	HZ9VDKR0 EAN: 4242003916094 € 205,00	<ul style="list-style-type: none"> Kit di montaggio necessario per l'installazione a ricircolo canalizzato per top > 70 cm. I tubi di raccordo e diffusore d'aria inclusi. Prima curva HZ9VDSB2
	HZ9VDKR1 EAN: 4242003916100 € 205,00	<ul style="list-style-type: none"> Kit di montaggio necessario per l'installazione a ricircolo canalizzato per top da 60 cm. I tubi di raccordo e diffusore d'aria inclusi. Prima curva HZ9VDSB4
	HZ9VEDU0 EAN: 4242003878262 € 77,00	<ul style="list-style-type: none"> Filtri acustici necessari per l'installazione ad espulsione. NB: i tubi di raccordo sono da acquistare separatamente
	HZ9VRCR1 EAN: 4242003927984 € 94,00	<ul style="list-style-type: none"> Kit di sostituzione filtri anti odore cleanAir (x4) Durata 360h di utilizzo NB: Da utilizzare solo per sistemi a ricircolo
	HZ9VRPD1 EAN: 4242003912928 € 28,00	<ul style="list-style-type: none"> Diffusore d'aria
	HZ9VDSM1 EAN: 4242003890653 € 27,00	<ul style="list-style-type: none"> Condotto piatto 500mm (maschio)
	HZ9VDSM2 EAN: 4242003890660 € 52,00	<ul style="list-style-type: none"> Condotto piatto 1000mm (maschio)
	HZ9VDSB1 EAN: 4242003890677 € 41,00	<ul style="list-style-type: none"> Condotto piatto curvo 90° in configurazione orizzontale (maschio)

Kit di prima installazione e tubi di raccordo necessari per il funzionamento dei piani cottura inductionAir Plus EX875LX67E, ED811FQ15E, ED711FQ15E e EH811BE15E

	HZ9VDSB2 EAN: 4242003890684 € 31,00	<ul style="list-style-type: none"> Condotto piatto curvo 90° verticale con raggio ampio per canalizzazioni dietro lo schienale in basi con profondità >= 70cm (maschio)
	HZ9VDSB3 EAN: 4242003890691 € 31,00	<ul style="list-style-type: none"> Condotto piatto curvo 90° verticale con raggio medio per canalizzazioni dietro lo schienale in basi con profondità >= 65cm (maschio)
	HZ9VDSB4 EAN: 4242003900253 € 31,00	<ul style="list-style-type: none"> Condotto piatto curvo 90° verticale con raggio stretto per canalizzazioni dietro lo schienale in basi con profondità >= 60cm (maschio)
	HZ9VDSS1 EAN: 4242003890882 € 13,00	<ul style="list-style-type: none"> Elemento di connessione (femmina) per collegare tra loro elementi di raccordo maschi
	HZ9VDSS2 EAN: 4242003900246 € 70,00	<ul style="list-style-type: none"> Elemento di connessione flessibile (femmina) per collegare tra loro elementi di raccordo maschi
	HZ9VDSIO EAN: 4242003890899 € 41,00	<ul style="list-style-type: none"> Adattore da condotto piatto a cilindrico con diametro 150mm (maschio)
	HZ9VDSI1 EAN: 4242003890905 € 41,00	<ul style="list-style-type: none"> Connettore tondo/piatto con arco a 90° (maschio)
	AD750054 EAN: 4242006294076 € 501,00	<ul style="list-style-type: none"> Scarico a parete con tubo telescopico Ø 150. Adattatore tubo tondo incluso. Valvola di non ritorno inclusa
	AD850050 EAN: 4242006189686 € 184,00	<ul style="list-style-type: none"> Scarico a parete rettangolare piatto acciaio inox
	AA010410 EAN: 4242006152611 € 210,00	<ul style="list-style-type: none"> Griglia di aerazione estetica inox, 90 cm

Accessori speciali per piani cottura a induzione ed elettrici

Accessori per piani cottura a induzione con zona flexInduction		
	HZ390512 EAN: 4242003617755 € 342,00	<ul style="list-style-type: none"> · Teppan Yaki grande in acciaio inossidabile 18/10 per zone flexInduction · Superficie del fondo: 41,5 x 26,5 cm · Superficie utile: 37 x 20 cm
	HZ390522 EAN: 4242003616024 € 225,00	<ul style="list-style-type: none"> · Grill per zone flexInduction · Superficie del fondo: 37 x 25 cm · Superficie utile: 36 x 20 cm
	HZ390011 EAN: 4242003560280 € 342,00	<ul style="list-style-type: none"> · Pentola per arrostiti · Superficie del fondo: 41,5 x 24 cm · Superficie utile: 31 x 22 cm
	HZ390012 EAN: 4242003573693 € 165,00	<ul style="list-style-type: none"> · Accessorio da abbinare alla pentola HZ390011 per cucinare a vapore · Dimensioni: 31 x 23 x 6,5 cm
	HZ39050 EAN: 4242003717349 € 177,00	<ul style="list-style-type: none"> · cookingSensor Plus + 5 ring per attacco pentola · Per il modello EX875LX67E
	HZ9SE040 EAN: 4242003899137 € 272,00	<ul style="list-style-type: none"> · Set di 4 pentole antiaderenti (1 pentola Ø 18 cm + 1 pentola Ø 21 cm + 1 padella Ø 21 cm + 1 casseruola Ø 14 cm)
	HZ9SE060 EAN: 4242003899342 € 329,00	<ul style="list-style-type: none"> · Set di 6 pentole antiaderenti (1 pentola Ø 14 cm + 1 pentola Ø 18 cm + 1 pentola Ø 21 cm + 1 padella Ø 18 cm + 1 padella Ø 24 cm + 1 casseruola Ø 14 cm)
	HZ9ES100 EAN: 4242003899120 € 57,00	<ul style="list-style-type: none"> · Moka Ø 9 cm

Accessori per piani cottura a induzione, elettrici		
	HZ9SE030 EAN: 4242003867778 € 165,00	<ul style="list-style-type: none"> · wSet di 3 pentole: · Padella antiaderente Ø 22/ 26 cm · Pentola con coperchio Ø 18 / 20 cm · Pentola con coperchio Ø 14 / 16 cm
	HZ390230 EAN: 4242003420256 € 124,00	<ul style="list-style-type: none"> · Padella antiaderente grande Ø 21cm · Diametro del fondo: 21 cm · Diametro della parte superiore: 26 cm
	HZ390220 EAN: 4242003420249 € 112,00	<ul style="list-style-type: none"> · Padella antiaderente mediana Ø 18 cm · Diametro del fondo: 18 cm · Diametro della parte superiore: 24 cm
	HZ390210 EAN: 4242003420133 € 94,00	<ul style="list-style-type: none"> · Padella antiaderente piccola Ø 15 cm · Diametro del fondo: 15 cm · Diametro della parte superiore: 20 cm
	HZ390090 EAN: 4242003403471 € 83,00	<ul style="list-style-type: none"> · Pentola wok con coperchio · Diametro del fondo: 14,5 cm · Diametro della parte superiore: 36 cm
	HZ390240 EAN: 4242003570418 € 94,00	<ul style="list-style-type: none"> · Pentola grande per paella · Diametro del fondo: 34 cm · Diametro della parte superiore: 40 cm
Accessori per piani cottura domino		
	HZ394301 EAN: 4242003421093 € 107,00	<ul style="list-style-type: none"> · Accessorio di congiunzione per abbinamenti di piani domino ed altri piani in cristallo vetroceramico con finitura topClass · 36 mm

Tecnologia
stepFlame



Per cucinare
a un livello
superiore



iQ700 | Piano cottura
a gas 90 cm
ER9A6SB70
€ 1.829,00



iQ500 | Piano cottura
a gas 90 cm
EP9A6QB90
€ 1.215,00

EAN	4242003925706	4242003674673
Materiale	Vetroceramica con finitura topClass: frontale smussato con profili laterali in acciaio inox	Vetro temperato nero
Caratteristiche principali	<ul style="list-style-type: none"> • stepFlame Technology: consente di regolare con precisione la fiamma attraverso 9 livelli di potenza • 5 bruciatori a gas di cui: <ul style="list-style-type: none"> - 1 bruciatore turboWok da 6 kW con dualControl - 1 fuoco rapido - 2 fuochi standard - 1 fuoco ausiliario • Termosicurezza • Griglie d'appoggio in ghisa lavabili in lavastoviglie • Accensione a 1 sola mano • Predisposto per gas metano (20 mbar) • Ugelli gas liquido inclusi (28-30 / 37 mbar) • Abbinabile a piani di cottura e domino in vetroceramica con Finitura topClass" 	<ul style="list-style-type: none"> • stepFlame Technology: consente di regolare con precisione la fiamma attraverso 9 livelli di potenza • 5 bruciatori a gas di cui: <ul style="list-style-type: none"> - 1 bruciatore turboWok da 4 kW - 1 fuoco rapido - 2 fuochi standard - 1 fuoco ausiliario • Termosicurezza • Griglia d'appoggio singole in ghisa • Accensione a 1 sola mano • Predisposto per gas metano (20 mbar) • Ugelli per gas liquido inclusi (28-30/37 mbar) • Possibilità di montaggio a filo o in appoggio sul piano di lavoro
Assorbimento massimo gas	13,7 kW	11,5 kW



iQ500 | Piano cottura
a gas 75 cm
EP7A6SB20
€ 1.097,00



iQ500 | Piano cottura
a gas 75 cm
EP7A6QB20
€ 1.073,00

EAN	4242003690512	4242003742525
Materiale	Vetro temperato nero	Vetro temperato nero
Caratteristiche principali	<ul style="list-style-type: none"> • stepFlame Technology: consente di regolare con precisione la fiamma attraverso 9 livelli di potenza • 5 bruciatori a gas di cui: <ul style="list-style-type: none"> - 1 bruciatore turboWok da 4 kW - 1 fuoco rapido - 2 fuochi standard - 1 fuoco ausiliario • Termosicurezza • Griglia d'appoggio singole in ghisa • Accensione a 1 sola mano • Predisposto per gas metano (20 mbar) • Ugelli per gas liquido inclusi (28-30/37 mbar) • Possibilità di montaggio a filo o in appoggio sul piano di lavoro 	<ul style="list-style-type: none"> • stepFlame Technology: consente di regolare con precisione la fiamma attraverso 9 livelli di potenza • 5 bruciatori a gas di cui: <ul style="list-style-type: none"> - 1 bruciatore turboWok da 4 kW - 1 fuoco rapido - 2 fuochi standard - 1 fuoco ausiliario • Termosicurezza • Griglia d'appoggio singole in ghisa • Accensione a 1 sola mano • Predisposto per gas metano (20 mbar) • Ugelli per gas liquido inclusi (28-30/37 mbar) • Possibilità di montaggio a filo o in appoggio sul piano di lavoro
Assorbimento massimo gas	11,5 kW	11,5 kW



iQ500 | Piano cottura
a gas 90 cm
EC9A5RB90
€ 970,00



iQ500 | Piano cottura
a gas 60 cm
EP6A6HB20
€ 943,00

EAN	4242003742204	4242003742389
Materiale	Acciaio inox	Vetro temperato nero
Caratteristiche principali	<ul style="list-style-type: none"> • stepFlame Technology: consente di regolare con precisione la fiamma attraverso 9 livelli di potenza • 5 bruciatori a gas di cui: <ul style="list-style-type: none"> - 1 bruciatore turboWok da 5 kW con dualControl - 1 fuoco rapido - 2 fuochi standard - 1 fuoco ausiliario • Termosicurezza • Griglie d'appoggio in ghisa • Accensione a 1 sola mano • Predisposto per gas metano (20 mbar) • Ugelli per gas liquido inclusi (28-30/37 mbar) 	<ul style="list-style-type: none"> • stepFlame Technology: consente di regolare con precisione la fiamma attraverso 9 livelli di potenza • 4 bruciatori a gas di cui: <ul style="list-style-type: none"> - 1 bruciatore turboWok da 3,5 kW - 2 fuochi standard - 1 fuoco ausiliario • Termosicurezza • Griglie d'appoggio singole in ghisa • Accensione a 1 sola mano • Predisposto per gas metano (20 mbar) • Ugelli per gas liquido inclusi (28-30/37 mbar) • Possibilità di montaggio a filo o in appoggio sul piano di lavoro
Assorbimento massimo gas	12,5 kW	8,0 kW



iQ500 | Piano cottura
a gas 75 cm
EC7A5SB90
€ 797,00



iQ500 | Piano cottura
a gas 75 cm
EC7A5QB90
€ 773,00

EAN	4242003742167	4242003742112
Materiale	Acciaio inox	Acciaio inox
Caratteristiche principali	<ul style="list-style-type: none"> • stepFlame Technology: consente di regolare con precisione la fiamma attraverso 9 livelli di potenza • 5 bruciatori a gas di cui: <ul style="list-style-type: none"> - 1 bruciatore turboWok da 5 kW con dualControl - 1 fuoco rapido - 2 fuochi standard - 1 fuoco ausiliario • Termosicurezza • Griglie d'appoggio in ghisa • Accensione a 1 sola mano • Predisposto per gas metano (20 mbar) • Ugelli per gas liquido inclusi (28-30/37 mbar) 	<ul style="list-style-type: none"> • stepFlame Technology: consente di regolare con precisione la fiamma attraverso 9 livelli di potenza • 5 bruciatori a gas di cui: <ul style="list-style-type: none"> - 1 bruciatore turboWok da 4 kW - 1 fuoco rapido - 2 fuochi standard - 1 fuoco ausiliario • Termosicurezza • Griglie d'appoggio in ghisa • Accensione a 1 sola mano • Predisposto per gas metano (20 mb) • Ugelli per gas liquido inclusi (28-30/37mb)
Assorbimento massimo gas	12,5 kW	11,5 kW

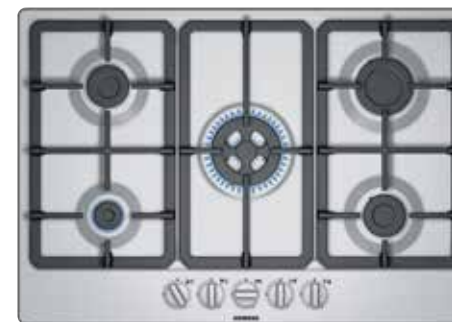


iQ300 | Piano cottura
a gas 60 cm
EN6B6HB90
€ 708,00

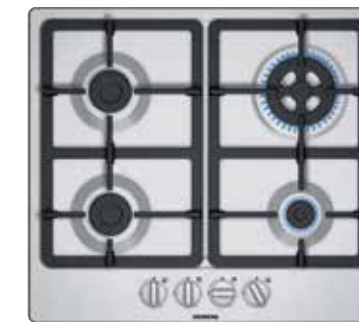


iQ300 | Piano cottura
a gas 60 cm
EC6A5HC90
€ 684,00

EAN	4242003845677	4242003742006
Materiale	Vetro temperato nero	Acciaio inox
Caratteristiche principali	<ul style="list-style-type: none"> • 4 bruciatori a gas di cui: <ul style="list-style-type: none"> - 2 fuochi standard - 1 fuoco ausiliario - 1 bruciatore turboWok da 3,3 kW • Termosicurezza • Griglie d'appoggio in ghisa • Accensione a 1 sola mano • Predisposto per gas metano (20 mb) • Ugelli per gas liquido inclusi (28-30/37mb) 	<ul style="list-style-type: none"> • stepFlame Technology: consente di regolare con precisione la fiamma attraverso 9 livelli di potenza • 4 bruciatori a gas di cui: <ul style="list-style-type: none"> - 1 bruciatore turboWok da 3,5 kW - 1 fuoco rapido - 1 fuoco standard - 1 fuoco ausiliario • Termosicurezza • Griglie d'appoggio in ghisa • Accensione a 1 sola mano • Predisposto per gas metano (20 mb) • Ugelli per gas liquido inclusi (28-30/37mb)
Assorbimento massimo gas	7,8 kW	8,0 kW



iQ300 | Piano cottura
a gas 75 cm
EG7B5QB90
€ 625,00



iQ300 | Piano cottura
a gas 60 cm
EG6B5HB90
€ 525,00

EAN	4242003830581	4242003836392
Materiale	Acciaio inox	Acciaio inox
Caratteristiche principali	<ul style="list-style-type: none"> • 5 bruciatori a gas di cui: <ul style="list-style-type: none"> - 2 fuochi ausiliari - 1 fuoco standard - 1 bruciatore turboWok da 3,3 kW - 1 fuoco rapido • Termosicurezza • Griglie d'appoggio in ghisa • Accensione a 1 sola mano • Predisposto per gas metano (20 mb) • Ugelli per gas liquido inclusi (28-30/37mb) 	<ul style="list-style-type: none"> • 4 bruciatori a gas di cui: <ul style="list-style-type: none"> - 2 fuochi standard - 1 fuoco ausiliario - 1 bruciatore turboWok da 3,3 kW • Termosicurezza • Griglie d'appoggio in ghisa • Accensione a 1 sola mano • Predisposto per gas metano (20 mb) • Ugelli per gas liquido inclusi (28-30/37mb)
Assorbimento massimo gas	10,8 kW	7,8 kW

Istruzioni di montaggio per piani cottura a gas

Modello ER9A6SB70	Modello EP9A6QB90	Modello EP7A6SB20
<p>* Distanza minima dal foro d'incasso nel piano di lavoro alla parete ** Posizione dell'allacciamento del gas in dettaglio *** Con il forno incassato sotto il piano event. superiore; vedere i requisiti relativi alle dimensioni del forno</p> <p>per il montaggio a filo</p> <p>Dimensioni in mm</p>	<p>* Distanza minima dal foro d'incasso nel piano di lavoro alla parete ** Posizione dell'allacciamento del gas in dettaglio *** Con il forno incassato sotto il piano event. superiore; vedere i requisiti relativi alle dimensioni del forno</p> <p>per il montaggio a filo</p> <p>Dimensioni in mm</p>	<p>* Distanza minima dal foro d'incasso nel piano di lavoro alla parete ** Posizione dell'allacciamento del gas in dettaglio *** Con il forno incassato sotto il piano event. superiore; vedere i requisiti relativi alle dimensioni del forno</p> <p>Per il montaggio a filo della superficie</p> <p>Dimensioni in mm</p>

Modello EP7A6QB20	Modello EC9A5RB90	Modello EP6A6HB20
<p>* Distanza minima dal foro d'incasso nel piano di lavoro alla parete ** Posizione dell'allacciamento del gas in dettaglio *** Con il forno incassato sotto il piano event. superiore; vedere i requisiti relativi alle dimensioni del forno</p> <p>per il montaggio a filo</p> <p>Dimensioni in mm</p>	<p>* Distanza minima dal foro d'incasso nel piano di lavoro alla parete ** Posizione dell'allacciamento del gas in dettaglio *** Con il forno incassato sotto il piano event. superiore; vedere i requisiti relativi alle dimensioni del forno</p> <p>per il montaggio a filo</p> <p>Dimensioni in mm</p>	<p>* Distanza minima dal foro d'incasso nel piano di lavoro alla parete ** Posizione dell'allacciamento del gas in dettaglio *** Con il forno incassato sotto il piano event. superiore; vedere i requisiti relativi alle dimensioni del forno</p> <p>Per il montaggio a filo</p> <p>Dimensioni in mm</p>

Modello EC7A5SB90	Modello EC7A5QB90	Modello EN6B6HB90
<p>* Distanza minima dal foro d'incasso nel piano di lavoro alla parete ** Posizione dell'allacciamento del gas in dettaglio *** Con il forno incassato sotto il piano event. superiore; vedere i requisiti relativi alle dimensioni del forno</p> <p>Dimensioni in mm</p>	<p>* Distanza minima dal foro d'incasso nel piano di lavoro alla parete ** Posizione dell'allacciamento del gas in dettaglio *** Con il forno incassato sotto il piano event. superiore; vedere i requisiti relativi alle dimensioni del forno</p> <p>Dimensioni in mm</p>	<p>* Distanza minima dal foro d'incasso nel piano di lavoro alla parete ** Posizione dell'allacciamento del gas in dettaglio *** Con il forno incassato sotto il piano event. superiore; vedere i requisiti relativi alle dimensioni del forno</p> <p>Dimensioni in mm</p>

Modello EC6A5HC90	Modello EG7B5QB90	Modello EG6B5HB90
<p>* Distanza minima dal foro d'incasso nel piano di lavoro alla parete ** Posizione dell'allacciamento del gas in dettaglio *** Con il forno incassato sotto il piano event. superiore; vedere i requisiti relativi alle dimensioni del forno</p> <p>Dimensioni in mm</p>	<p>* Distanza minima dal foro d'incasso nel piano di lavoro alla parete ** Posizione dell'allacciamento del gas in dettaglio *** Con il forno incassato sotto il piano event. superiore; vedere i requisiti relativi alle dimensioni del forno</p> <p>Dimensioni in mm</p>	<p>* Distanza minima dal foro d'incasso nel piano di lavoro alla parete ** Posizione dell'allacciamento del gas in dettaglio *** Con il forno incassato sotto il piano event. superiore; vedere i requisiti relativi alle dimensioni del forno</p> <p>Dimensioni in mm</p>

Accessori speciali per piani cottura a gas iQ700, iQ500, iQ300



HZ9SE030

EAN: 4242003867778

€ 165,00

- Set di pentole composto da:
 - Padella antiaderente Ø 22/26 cm
 - Pentola con coperchio Ø 18/20 cm
 - Pentola con coperchio Ø 14/16 cm



HZ390230

EAN: 4242003420256

€ 124,00

- Padella antiaderente grande Ø 21 cm
- Diametro del fondo: 21 cm
- Diametro della parte superiore: 26 cm



HZ390220

EAN: 4242003420249

€ 112,00

- Padella antiaderente mediana Ø 18 cm
- Diametro del fondo: 18 cm
- Diametro della parte superiore: 24 cm



HZ390210

EAN: 4242003420133

€ 94,00

- Padella antiaderente piccola Ø 15 cm
- Diametro del fondo: 15 cm
- Diametro della parte superiore: 20 cm



HZ390090

EAN: 4242003403471

€ 83,00

- Pentola wok con coperchio
- Diametro del fondo: 14,5 cm
- Diametro della parte superiore: 36 cm



HZ390240

EAN: 4242003570418

€ 94,00

- Pentola grande per paella
- Diametro del fondo: 34 cm
- Diametro della parte superiore: 40 cm

Accessori speciali acquistabili separatamente

Accessorio di congiunzione per piani cottura domino



HZ394301

EAN: 4242003421093

€ 107,00

- Accessorio di congiunzione per abbinamenti di piani domino ed altri piani in cristallo vetroceramico con finitura topClass
- 36 mm

Accessori speciali acquistabili separatamente

Aria pulita in totale armonia. Cappe Siemens



Nuove abitudini e nuove tendenze portano molto spesso i volumi della zona living ad avvicinarsi e persino integrarsi con la cucina. Le cappe aspiranti di Siemens sono progettate pensando alle esigenze degli spazi moderni: attenzione al design, purificazione dell'aria, elevata potenza, diverse soluzioni estetiche per differenti installazioni. Il tutto nella massima silenziosità.

Una cappa Siemens è un elemento d'arredo

Le cappe Siemens garantiscono una cucina pulita catturando vapori, particelle di grasso e odori nell'aria prodotti in ogni cottura. Questo assicura che l'ambiente cucina rimanga piacevolmente pulito e fresco, proteggendo i mobili da fonti di calore e grasso.



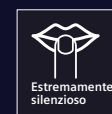
cookConnect System: il sistema di controllo a portata di mano

Tutti i piani a induzione compatibili con Home Connect sono dotati dell'innovativo sistema cookConnect, grazie al quale è possibile controllare la vostra cappa Siemens e tutte le sue funzioni attraverso il piano cottura, dalla ventola alla funzione postcottura, fino all'illuminazione.



Motore iQdrive: alta efficienza energetica, minore consumo

L'efficienza energetica svolge un ruolo importante anche per le cappe aspiranti. Ecco perché abbiamo sviluppato il motore senza spazzole iQdrive che è in grado di ottimizzare al massimo il consumo complessivo di energia.



Appena percettibili, quasi come un sussurro

Un vero professionista è sempre alla ricerca delle soluzioni migliori. Come le cappe aspiranti Siemens, che offrono la migliore aspirazione in assoluto silenzio. Il nuovo motore iQdrive senza spazzole e le pale della sua ventola sono stati progettati per ridurre al massimo la rumorosità, minimizzando le vibrazioni e gli attriti, e aumentare così al massimo il livello di performance.



climateControl: la cucina portata a un livello superiore, automaticamente

Il nuovo sensore di qualità dell'aria regola automaticamente la velocità della ventola in base alla quantità di vapore/fumi e odori presenti nell'aria. Questo significa che la cappa utilizza sempre solo la quantità ottimale di potenza, mantenendo le sue prestazioni sempre al top. Massime prestazioni, minimi consumi.



Silenziose, potenti, eleganti



Sistema cleanAir Plus. Garanzia di aria sempre pulita

Ogni cappa da cucina ha prestazioni perfette anche in modalità ricircolo. I filtri a ricircolo cleanAir Plus sono in grado di catturare e ridurre gli odori fino al 98% ed inoltre sono dotati di uno strato superficiale antipolline, per catturare anche gli allergeni più comuni.

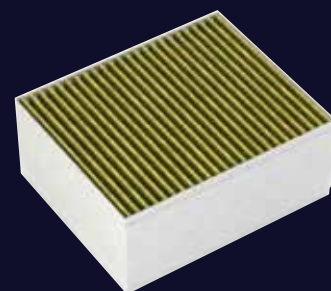
Il modulo a ricircolo cleanAir Plus
Grazie alla superficie estesa dei filtri, il modulo a ricircolo cleanAir può neutralizzare fino al 95% di odori (fino a 98% per modelli con 2 unità filtranti), lasciando dietro di sé l'aria appena pulita e fresca.

Questo è di circa 25% superiore rispetto a un sistema di aspirazione a ricircolo tradizionale e con la qualità e la potenza paragonabile a un sistema di aspirazione a espulsione.

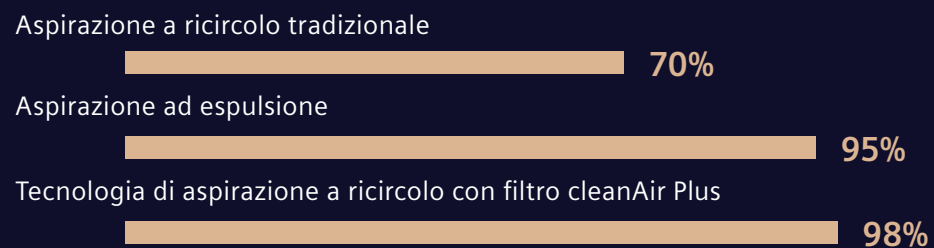
Kit di ricircolo cleanAir Plus



Filtro cleanAir Plus



Riduzione di odori



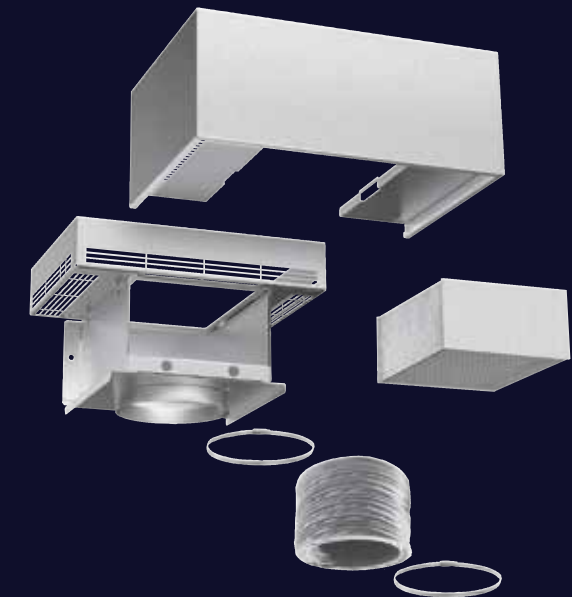
In conformità alla normativa europea IEC 61591: 1997 + A1: 2005



Design e prestazioni assicurate con il modulo a ricircolo cleanAir Plus

La tecnologia altamente efficiente del modulo a ricircolo cleanAir Plus di Siemens ora ha un look innovativo. Il suo moderno design si fonde armoniosamente in qualsiasi cucina, inoltre il filtro a ricircolo cleanAir Plus è disponibile in diverse dimensioni e può essere facilmente integrato a una cappa Siemens già esistente, che sia a parete o a isola.

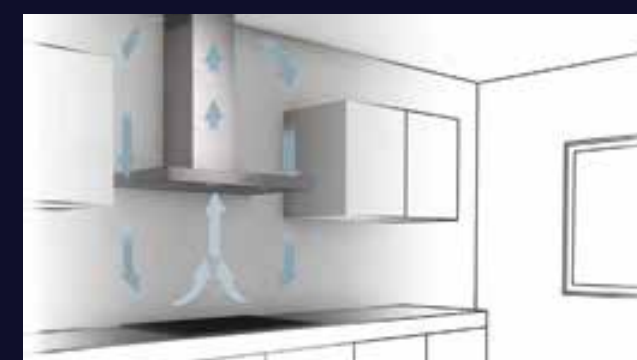
Kit di ricircolo con filtro cleanAir Plus



Il modo più efficiente per eliminare gli odori e i vapori della cottura: il modulo d'aspirazione a ricircolo cleanAir Plus

Grazie alla tecnologia di aspirazione a ricircolo la cappa con filtro cleanAir Plus mantiene l'aria pulita all'interno dell'ambiente cucina sia in inverno che in estate. Non c'è dispersione o convogliamento all'esterno dell'ambiente né di calore né di aria fredda. Il filtro cleanAir Plus rappresenta la soluzione più efficiente per una cappa a parete, ideale per un basso consumo energetico, nelle case dove non è possibile l'installazione di una cappa a espulsione.





Aspirazione a ricircolo



Aspirazione ad espulsione



Cappe a isola e a soffitto

		Larghezza in cm	Home Connect	cookConnect System	touchSlider	touchControl	iMotore Qdrive	climateControl Sensor	Illuminazione LED	Filtro grassi in metallo
	LR97CBS20	90								
	LR99CQS20	90								
	LF91BUV50	90								
	LF97BCP50	90								

Cappe a parete

		Larghezza in cm	Home Connect	cookConnect System	touchSlider	touchControl	iMotore Qdrive	climateControl Sensor	Illuminazione LED	Filtro grassi in metallo
	LC98KLV60	90								
	LC87KEM60	80								
	LC67KEM60	60								
	LC91BUV50	90								
	LC97BHP50	90								
	LC67BHP50	60								

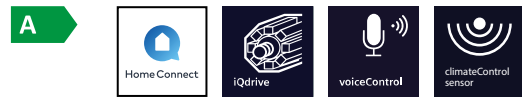
Cappe a scomparsa

		Larghezza in cm	Home Connect	cookConnect System	touchSlider	touchControl	iMotore Qdrive	climateControl Sensor	Illuminazione LED	Filtro grassi in metallo
	LI97SA531	90								
	LI67SA531	60								
	LI67BAM60	60								
	LI97BAM60	90								
	LB57574	52								
	LB88574	86								
	LB79585M	86								



iQ700 | Cappa a soffitto 90 cm

LR99CQS20
€ 2.831,00



iQ500 | Cappa a soffitto 90 cm

LR97CBS20
€ 2.006,00

EAN	4242003831687	4242003831663
Funzionamento	Ad espulsione o a ricircolo d'aria	Ad espulsione o a ricircolo d'aria
Materiale	Acciaio inox e vetro bianco	Acciaio inox e vetro bianco
Caratteristiche principali	<ul style="list-style-type: none"> • Montaggio a isola • 3 velocità di funzionamento + 2 stadi intensivi • cookConnect System: controllo della cappa attraverso l'elettronica del piano a induzione • HomeConnect • climateControl Sensor: regolazione automatica del livello di potenza a seconda della necessità • Controllo elettronico con telecomando • Sistema di aspirazione perimetrale con filtri in alluminio antigrasso lavabili in lavastoviglie • Indicatore elettronico di saturazione per filtri in alluminio antigrasso • Stadi intensivi con autoripristino dopo 5/10 minuti • Funzione postcottura: autospegnimento dopo 10 minuti dalla fine della cottura • Illuminazione a LED ad intensità regolabile • Capacità massima di estrazione secondo norma EN 61591: 933 m³/h • Capacità di estrazione a livello 3: 458 m³/h • Rumorosità a livello 3: 56 db • Classe di efficienza energetica: A* 	<ul style="list-style-type: none"> • Montaggio a isola • 3 velocità di funzionamento + 2 stadi intensivi • cookConnect System: controllo della cappa attraverso l'elettronica del piano a induzione • HomeConnect • climateControl Sensor: regolazione automatica del livello di potenza a seconda della necessità • Controllo elettronico con telecomando • Sistema di aspirazione perimetrale con filtri in alluminio antigrasso lavabili in lavastoviglie • Indicatore elettronico di saturazione per filtri in alluminio antigrasso • Stadi intensivi con autoripristino dopo 5/10 minuti • Funzione postcottura: autospegnimento dopo 10 minuti dalla fine della cottura • Illuminazione a LED ad intensità regolabile • Capacità massima di estrazione secondo norma EN 61591: 798 m³/h • Capacità di estrazione a livello 3: 458 m³/h • Rumorosità a livello 3: 56 db • Classe di efficienza energetica: A*
	<i>*In una scala di classi di efficienza energetica da A+++ a D</i>	<i>*In una scala di classi di efficienza energetica da A+++ a D</i>
Accessori speciali	LZ20JCD20 - LZ20JCD50 - LZ21JCC26 - LZ21JCC56 - LZ31XXB16	LZ20JCD20 - LZ20JCD50 - LZ21JCC26 - LZ21JCC56 - LZ31XXB16
	pag. 164	pag. 164



iQ700 | Cappa ad isola design classico box 90 cm
LF91BUV50
€ 1.651,00



iQ500 | Cappa ad isola design classico box 90 cm
LF97BCP50
€ 1.248,00

EAN	4242003832066	4242003832097
Funzionamento	Ad espulsione o a ricircolo d'aria	Ad espulsione o a ricircolo d'aria
Materiale	Acciaio inox e vetro nero	Acciaio inox
Caratteristiche principali	<ul style="list-style-type: none"> • Montaggio a isola • touchSlider • Motore senza spazzole iQdrive • 3 velocità di funzionamento + 2 stadi intensivi • cookConnect System: controllo della cappa attraverso l'elettronica del piano a induzione • HomeConnect • climateControl Sensor: regolazione automatica del livello di potenza a seconda della necessità • Indicatore elettronico di saturazione per filtri in alluminio antigrasso • Stadi intensivi con autoripristino dopo 5/10 minuti • Funzione postcottura: autospegnimento dopo 10 minuti dalla fine della cottura • Illuminazione a LED ad intensità regolabile. • Capacità massima di estrazione secondo norma EN 61591: 981 m³/h • Capacità di estrazione a livello 3: 598 m³/h • Rumorosità a livello 3: 62 db • Classe di efficienza energetica: A+* 	<ul style="list-style-type: none"> • Montaggio a isola • Touch control Display a 7 segmenti • Motore senza spazzole iQdrive • 3 velocità di funzionamento + 2 stadi intensivi • Indicatore elettronico di saturazione per filtri in alluminio antigrasso • Stadi intensivi con autoripristino dopo 5/10 minuti • Funzione postcottura: autospegnimento dopo 10 minuti dalla fine della cottura • Illuminazione a LED ad intensità regolabile. • Capacità massima di estrazione secondo norma EN 61591: 726 m³/h • Capacità di estrazione a livello 3: 443 m³/h • Rumorosità a livello 3: 54 db • Classe di efficienza energetica: A*
	<i>*In una scala di classi di efficienza energetica da A+++ a D</i>	<i>*In una scala di classi di efficienza energetica da A+++ a D</i>
Accessori speciali	LZ12285 - LZ12310 - LZ12385 - LZ12410 - LZ12510 - LZ12530 - LZ22CXC56 - LZ31XXB16	LZ12285 - LZ12310 - LZ12385 - LZ12410 - LZ12510 - LZ12530 - LZ22CB114 - LZ22CXC56 - LZ31XXB16 - LZ32CBB14
	pag. 163	pag. 162



Cappe a camino per montaggio a muro Design inclinato



A+



B



iQ500 | Cappa a camino Design
Inclinato 90 cm

LC98KLV60

€ 1.445,00

iQ300 | Cappa a camino Design
Inclinato 80 cm

LC87KEM60

€ 914,00

EAN	4242003761328	4242003862629
Funzionamento	Ad espulsione o a ricircolo d'aria	Ad espulsione o a ricircolo d'aria
Materiale	Vetro nero	Vetro nero
Caratteristiche principali	<ul style="list-style-type: none"> • Montaggio a muro • touchSlider: selezione dell'impostazione desiderata con un solo movimento del dito • Motore senza spazzole iQdrive: tecnologia altamente efficiente e silenziosa • Home Connect • cookConnect System: controllo della cappa attraverso l'elettronica del piano cottura ad induzione • climateControl Sensor: regolazione automatica del livello di potenza a seconda della necessità • Sistema di aspirazione perimetrale con filtri metallici antigrasso lavabili in lavastoviglie • Indicatore elettronico di saturazione per filtri metallici antigrasso e a carboni attivi • 3 velocità di funzionamento + 2 stadi intensivi • Stadio intensivo con autoripristino dopo 6 minuti • Funzione postcottura: autospegnimento dopo 10 minuti dalla fine della cottura • Illuminazione a LED ad intensità regolabile. Luminosità massima ed alta efficienza • Possibilità di installazione a ricircolo senza camino • Capacità massima di estrazione secondo norma EN 61591: 840 m³/h • Capacità di estrazione a livello 3: 490 m³/h • Rumorosità a livello 3: 55 dB • Classe di efficienza energetica: A+* 	<ul style="list-style-type: none"> • Montaggio a muro • touchControl: con simboli per selezionare con un solo dito l'impostazione desiderata • Sistema di aspirazione perimetrale con filtri metallici antigrasso lavabili in lavastoviglie • 3 velocità di funzionamento + 1 stadio intensivo • Stadio intensivo con autoripristino dopo 6 minuti • Illuminazione a LED ad intensità regolabile. • Luminosità massima ed alta efficienza • Possibilità di installazione a ricircolo senza camino • Capacità massima di estrazione secondo norma EN 61591: 669 m³/h • Capacità di estrazione a livello 3: 399 m³/h • Rumorosità a livello 3: 60 dB • Classe di efficienza energetica: B*
	<i>*In una scala di classi di efficienza energetica da A+++ a D</i>	<i>*In una scala di classi di efficienza energetica da A+++ a D</i>
Accessori speciali	LZ10AKR00 - LZ11AKV16 - LZ11AKI16 - LZ10AXK50 LZ10AXL50 - LZ11AXC56 - Z31XXB16 - LZ11AXE61 - LZ11AKB16	LZ50961 - LZ52751 - LZ10FXJ00 - LZ11DXI16 - LZ11EKU11 LZ11FXC56 - LZ12250 - LZ12350 - LZ31XXB16 - LZ50960
	pag. 156	pag. 155



B



**iQ300 | Cappa a camino Design
Inclinato 60 cm**

LC67KEM60

€ 840,00



A+



**iQ700 | Cappa a muro design
classico box 90 cm**

LC91BUV50

€ 1.474,00



A



**iQ500 | Cappa a muro design
classico box 90 cm**

LC97BHP50

€ 814,00



A



**iQ500 | Cappa a muro design
classico box 60 cm**

LC67BHP50

€ 760,00

EAN	4242003862612	4242003827468
Funzionamento	Ad espulsione o a ricircolo d'aria	Ad espulsione o a ricircolo d'aria
Materiale	Vetro nero	Vetro nero con corpo in acciaio inox
Caratteristiche principali	<ul style="list-style-type: none"> • Montaggio a muro • touchControl: con simboli per selezionare con un solo dito l'impostazione desiderata • Sistema di aspirazione perimetrale con filtri metallici antigrasso lavabili in lavastoviglie • 3 velocità di funzionamento + 1 stadio intensivo • Stadio intensivo con autoripristino dopo 6 minuti • Illuminazione a LED ad intensità regolabile. • Luminosità massima ed alta efficienza • Possibilità di installazione a ricircolo senza camino • Capacità massima di estrazione secondo norma EN 61591: 669 m³/h • Capacità di estrazione a livello 3: 399 m³/h • Rumorosità a livello 3: 60 dB • Classe di efficienza energetica: B* 	<ul style="list-style-type: none"> • Montaggio a muro • touchControl: con simboli per selezionare con un solo dito l'impostazione desiderata • Motore senza spazzole iQdrive • 3 velocità di funzionamento + 2 stadi intensivi • Indicatore elettronico di saturazione per filtri in alluminio antigrasso • Stadi intensivi con autoripristino dopo 5/10 minuti • Funzione postcottura: autospegnimento dopo 10 minuti dalla fine della cottura • Illuminazione a LED: luminosità massima ed alta efficienza • Capacità massima di estrazione secondo norma EN 61591: 964 m³/h • Capacità di estrazione a livello 3: 601 m³/h • Rumorosità a livello 3: 64 db • HomeConnect • CookConnect System: controllo della cappa attraverso l'elettronica del piano a induzione • climateControl Sensor: regolazione automatica del livello di potenza a seconda dei fumi e odori rilevati • Controllo vocale abilitato tramite assistenti vocali Google e Amazon • Classe di efficienza energetica: A+*
	<i>*In una scala di classi di efficienza energetica da A+++ a D</i>	<i>*In una scala di classi di efficienza energetica da A+++ a D</i>
Accessori speciali	LZ10FXJ00 - LZ11DXI16 - LZ11EKU11 - LZ11FXC56 - LZ12250 - LZ12350 - LZ31XXB16 - LZ50660 - LZ50661 - LZ52751	LZ10FXJ05 - LZ11CXI16 - LZ12265 - LZ12365 - LZ12CBI14 - LZ12CXC56 - LZ31XXB16 - LZ32CBB14 - LZ50960 - LZ50961
	pag. 154	pag. 159

EAN	4242003832028	4242003831731
Funzionamento	Ad espulsione o a ricircolo d'aria	Ad espulsione o a ricircolo d'aria
Materiale	Acciaio inox e vetro nero	Vetro nero con corpo in acciaio inox
Caratteristiche principali	<ul style="list-style-type: none"> • Montaggio a muro • touchControl: con simboli per selezionare con un solo dito l'impostazione desiderata • Motore senza spazzole iQdrive • 3 velocità di funzionamento + 2 stadi intensivi • Indicatore elettronico di saturazione per filtri in alluminio antigrasso • Stadi intensivi con autoripristino dopo 5/10 minuti • Funzione postcottura: autospegnimento dopo 10 minuti dalla fine della cottura • Illuminazione a LED: luminosità massima ed alta efficienza • Capacità massima di estrazione secondo norma EN 61591: 718 m³/h • Capacità di estrazione a livello 3: 438 m³/h • Rumorosità a livello 3: 55 db • Classe di efficienza energetica: A* 	<ul style="list-style-type: none"> • Montaggio a muro • touchControl: con simboli per selezionare con un solo dito l'impostazione desiderata • Motore senza spazzole iQdrive • 3 velocità di funzionamento + 2 stadi intensivi • Indicatore elettronico di saturazione per filtri in alluminio antigrasso • Stadi intensivi con autoripristino dopo 5/10 minuti • Funzione postcottura: autospegnimento dopo 10 minuti dalla fine della cottura • Illuminazione a LED: luminosità massima ed alta efficienza • Capacità massima di estrazione secondo norma EN 61591: 674 m³/h • Capacità di estrazione a livello 3: 416 m³/h • Rumorosità a livello 3: 60 db • Classe di efficienza energetica: A*
	<i>*In una scala di classi di efficienza energetica da A+++ a D</i>	<i>*In una scala di classi di efficienza energetica da A+++ a D</i>
Accessori speciali	LZ10FXJ05 - LZ11CXI16 - LZ12265 - LZ12365 - LZ12CXC56 - LZ31XXB16 - LZ50960 - LZ50961 - LZ12CBI14 - LZ32CBB14	LZ10FXJ05 - LZ11CBI14 - LZ11CXI16 - LZ11FXC56 - LZ12250 - LZ12350 - LZ31CXB14 - LZ31XXB16 - LZ50660 - LZ50661
	pag. 158	pag. 157



A



iQ300 | Cappa telescopica 90 cm

LI97SA531
€ 738,00



A



iQ300 | Cappa telescopica 60 cm

LI67SA531
€ 647,00

EAN	4242003880272	4242003880166
Funzionamento	Ad espulsione o a ricircolo d'aria	Ad espulsione o a ricircolo d'aria
Materiale	Metallo verniciato grigio con frontale inox	Metallo verniciato grigio con frontale inox
Caratteristiche principali	<ul style="list-style-type: none"> • Montaggio a scomparsa pensile • Motore senza spazzole iQdrive: tecnologia altamente efficiente e silenziosa • Spegnimento e accensione automatici della cappa alla chiusura e apertura del frontalino • Controllo elettronico a pulsanti • Filtri metallici antigrasso lavabili in lavastoviglie • 3 velocità di funzionamento + 1 stadio intensivo • Stadio intensivo con autoripristino dopo 6 minuti • Funzione postcottura: autospegnimento dopo 10 minuti dalla fine della cottura • Illuminazione a LED ad alta efficienza • Per il funzionamento a ricircolo è necessario acquistare il kit di ricircolo • Pannello frontale decorativo con logo serigrafato • Capacità massima di estrazione secondo norma EN 61591: 729 m³/h • Capacità di estrazione a livello 3: 397 m³/h • Rumorosità a livello 3: 53 dB • Classe di efficienza energetica: A* 	<ul style="list-style-type: none"> • Montaggio a scomparsa pensile • Motore senza spazzole iQdrive: tecnologia altamente efficiente e silenziosa • Spegnimento e accensione automatici della cappa alla chiusura e apertura del frontalino • Controllo elettronico a pulsanti • Filtri metallici antigrasso lavabili in lavastoviglie • 3 velocità di funzionamento + 1 stadio intensivo • Stadio intensivo con autoripristino dopo 6 minuti • Funzione postcottura: autospegnimento dopo 10 minuti dalla fine della cottura • Illuminazione a LED ad alta efficienza • Per il funzionamento a ricircolo è necessario acquistare il kit di ricircolo • Pannello frontale decorativo con logo serigrafato • Capacità massima di estrazione secondo norma EN 61591: 728 m³/h • Capacità di estrazione a livello 3: 399 m³/h • Rumorosità a livello 3: 53 dB • Classe di efficienza energetica: A*
	<i>*In una scala di classi di efficienza energetica da A+++ a D</i>	<i>*In una scala di classi di efficienza energetica da A+++ a D</i>
Accessori speciali	LZ11ITD11 - LZ11IXB16 - LZ11IXC16 - LZ12ITB14 - LZ12ITI14 - LZ49200 LZ49561 - LZ49601 - LZ49850	LZ11ITD11 - LZ11IXB16 - LZ11IXC16 - LZ12ITB14 - LZ12ITI14 - LZ46521 - LZ46561 - LZ46600 - LZ46850
	pag. 161	pag. 160



A



iQ700 | Cappa a scomparsa 70 cm

LB79585M
€ 1.078,00



B

iQ500 | Cappa integrata nel pensile 90 cm

LJ97BAM60
€ 1.043,00

EAN	4242003845523	4242003906378
Funzionamento	Ad espulsione o a ricircolo d'aria	Ad espulsione o a ricircolo d'aria
Materiale	Vetro bianco con corpo in acciaio inox	Vetro nero con corpo nero
Caratteristiche principali	<ul style="list-style-type: none"> • Montaggio a scomparsa nel pensile • Controllo elettronico a pulsanti • Motore senza spazzole iQdrive • Sistema di aspirazione perimetrale con filtri metallici antigrasso lavabili in lavastoviglie • 3 velocità di funzionamento + 1 stadio intensivo • Stadio intensivo con autoripristino dopo 6 minuti • Illuminazione a LED ad alta efficienza • Per il funzionamento a ricircolo è necessario l'utilizzo del kit di ricircolo CleanAir o del normale kit di ricircolo • Capacità massima di estrazione secondo norma EN 61591: 775 m³/h • Capacità di estrazione a livello 3: 575 m³/h • Rumorosità a livello 3: 64 dB • Classe di efficienza energetica: A++* 	<ul style="list-style-type: none"> • Montaggio integrato nel pensile • touchControl: con simboli per selezionare con un solo dito l'impostazione desiderata • Sistema di aspirazione perimetrale con filtri metallici antigrasso lavabili in lavastoviglie • 3 velocità di funzionamento + 1 stadio intensivo • Stadio intensivo con autoripristino dopo 6 minuti • Illuminazione a LED ad alta efficienza • Per il funzionamento a ricircolo è necessario l'utilizzo del kit di ricircolo CleanAir o del normale kit di ricircolo • Capacità massima di estrazione secondo norma EN 61591: 749 m³/h • Capacità di estrazione a livello 3: 459 m³/h • Rumorosità a livello 3: 63 dB • Classe di efficienza energetica: B*
	<i>*In una scala di classi di efficienza energetica da A+++ a D</i>	<i>*In una scala di classi di efficienza energetica da A+++ a D</i>
Accessori speciali	LZ11ITD11 - LZ11IXB16 - LZ11IXC16 - LZ55651 - LZ55750	LZ11IBK61 - LZ11IBN61 - LZ11ITD11 - LZ11IXB16 - LZ11IXC16 LZ16IBB14 - LZ16IBI14
	pag. 153	pag. 152



B

iQ500 | Cappa integrata nel pensile 60 cm

LJ67BAM60

€ 965,00



C

iQ500 | Cappa a scomparsa 86 cm

LB88574

€ 708,00

EAN	4242003897034	4242003681534
Funzionamento	Ad espulsione o a ricircolo d'aria	Ad espulsione o a ricircolo d'aria
Materiale	Vetro nero con corpo nero	Acciaio inox
Caratteristiche principali	<ul style="list-style-type: none"> • Montaggio integrato nel pensile • touchControl: con simboli per selezionare con un solo dito l'impostazione desiderata • Sistema di aspirazione perimetrale con filtri metallici antigrasso • lavabili in lavastoviglie • 3 velocità di funzionamento + 1 stadio intensivo • Stadio intensivo con autoripristino dopo 6 minuti • Illuminazione a LED ad alta efficienza • Per il funzionamento a ricircolo è necessario l'utilizzo del kit di ricircolo CleanAir o del normale kit di ricircolo • Capacità massima di estrazione secondo norma EN 61591: 749 m³/h • Capacità di estrazione a livello 3: 459 m³/h • Rumorosità a livello 3: 63 dB • Classe di efficienza energetica: B* 	<ul style="list-style-type: none"> • Montaggio a scomparsa nel pensile • Controllo elettronico a pulsanti • Sistema di aspirazione perimetrale con filtri metallici antigrasso lavabili in lavastoviglie • 3 velocità di funzionamento + 1 stadio intensivo • Stadio intensivo con autoripristino dopo 6 minuti • Illuminazione a LED ad alta efficienza • Per il funzionamento a ricircolo è necessario acquistare un kit di ricircolo • Capacità massima di estrazione secondo norma EN 61591: 730 m³/h • Capacità di estrazione a livello 3: 630 m³/h • Rumorosità a livello 3: 65 dB • Classe di efficienza energetica: C*
	<i>*In una scala di classi di efficienza energetica da A+++ a D</i>	<i>*In una scala di classi di efficienza energetica da A+++ a D</i>
Accessori speciali	LZ11IBK61 - LZ11IBN61 - LZ11ITD11 - LZ11IXB16 - LZ11IXC16 LZ16IBB14 - LZ16IBI14	LZ11ITD11 - LZ11IXB16 - LZ11IXC16 - LZ55651 - LZ55750
	pag. 150	pag. 151



C

iQ500 | Cappa a scomparsa 52 cm

LB57574

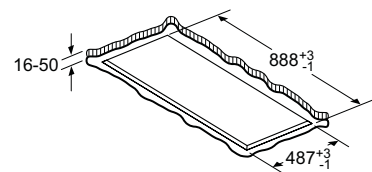
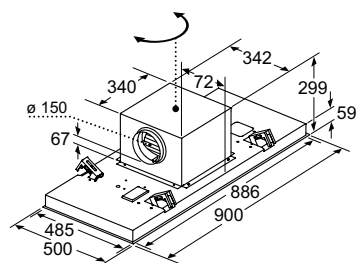
€ 624,00

EAN	4242003681497
Funzionamento	Ad espulsione o a ricircolo d'aria
Materiale	Acciaio inox
Caratteristiche principali	<ul style="list-style-type: none"> • Montaggio a scomparsa nel pensile • Controllo elettronico a pulsanti • Sistema di aspirazione perimetrale con filtri metallici antigrasso lavabili in lavastoviglie • 3 velocità di funzionamento + 1 stadio intensivo • Stadio intensivo con autoripristino dopo 6 minuti • Illuminazione a LED ad alta efficienza • Per il funzionamento a ricircolo è necessario l'utilizzo del kit di ricircolo CleanAir o del normale kit di ricircolo • Capacità massima di estrazione secondo norma EN 61591: 615 m³/h • Capacità di estrazione a livello 3: 560 m³/h • Rumorosità a livello 3: 67 dB • Classe di efficienza energetica: C*
	<i>*In una scala di classi di efficienza energetica da A+++ a D</i>
Accessori speciali	LZ11ITD11 - LZ11IXB16 - LZ11IXC16 - LZ55651 - LZ55750
	pag. 149

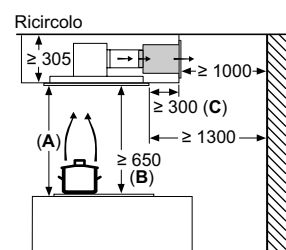
Istruzioni di montaggio cappe a soffitto

Modelli LR99CQS20, LR97CBS20

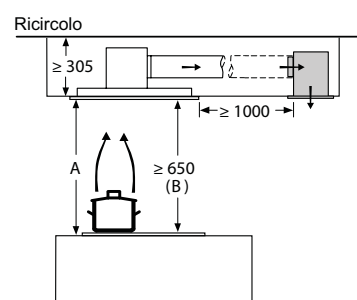
Lo scarico della ventola può essere ruotato in tutte le quattro direzioni



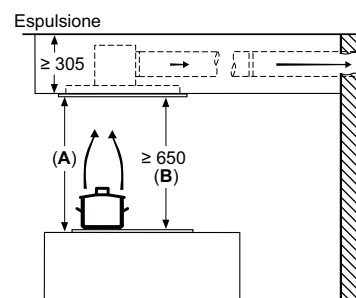
Non montare direttamente nel pannello di cartongesso o in materiali da costruzione leggeri simili del controsoffitto. È necessaria un'adeguata sottostruttura che sia fissata saldamente nella copertura in calcestruzzo.



A: performance ottimale 700-1500
B: dal bordo superiore del supporto pentole
C: La distanza può ridursi fino a 70 mm se l'altezza del controsoffitto è ≥ 340 mm.



A: performance ottimale 700-1500
B: dal bordo superiore del supporto pentole

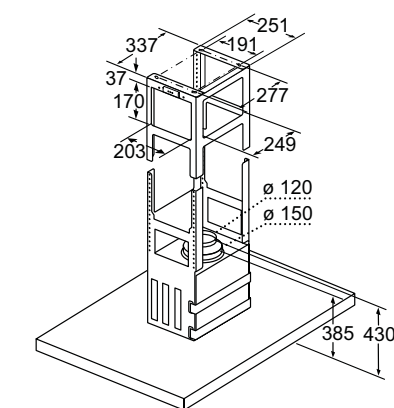
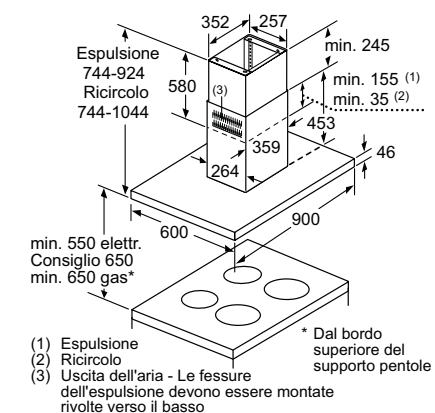
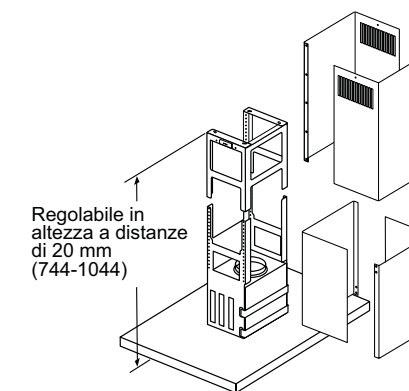


A: performance ottimale 700-1500
B: dal bordo superiore del supporto pentole

Dimensioni in mm

Istruzioni di montaggio della cappa ad isola

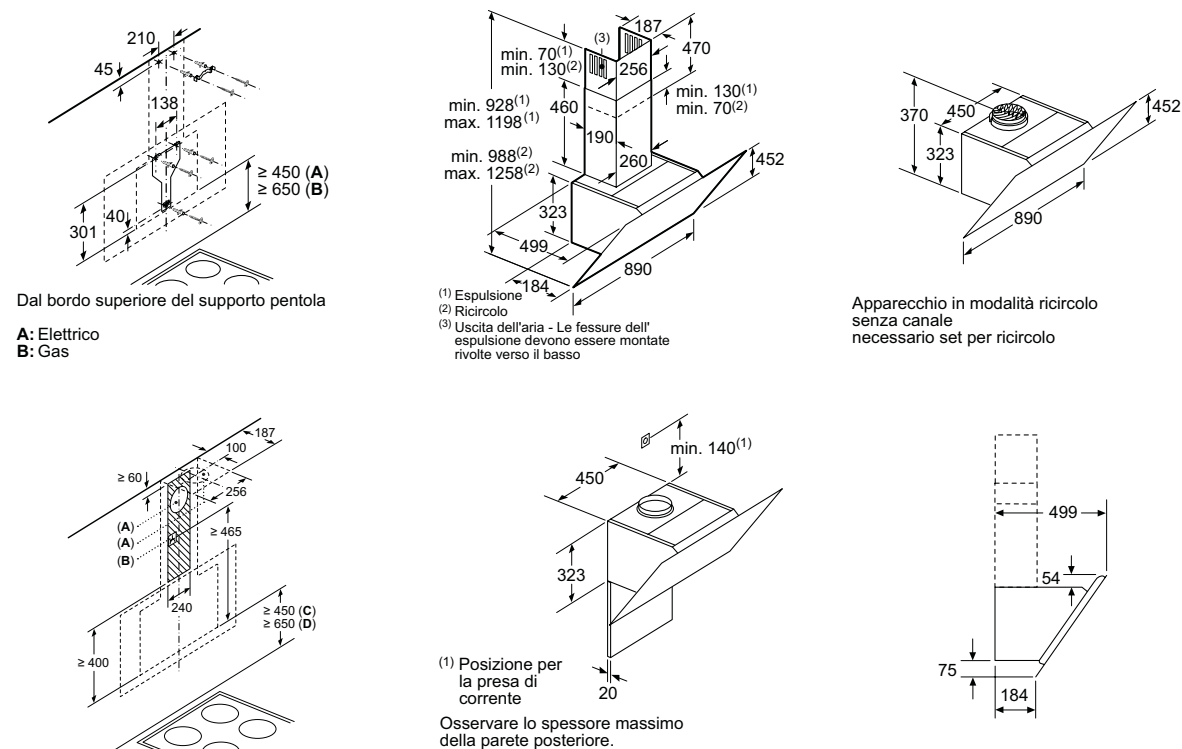
Modelli LF91BUV50, LF97BCP50



Dimensioni in mm

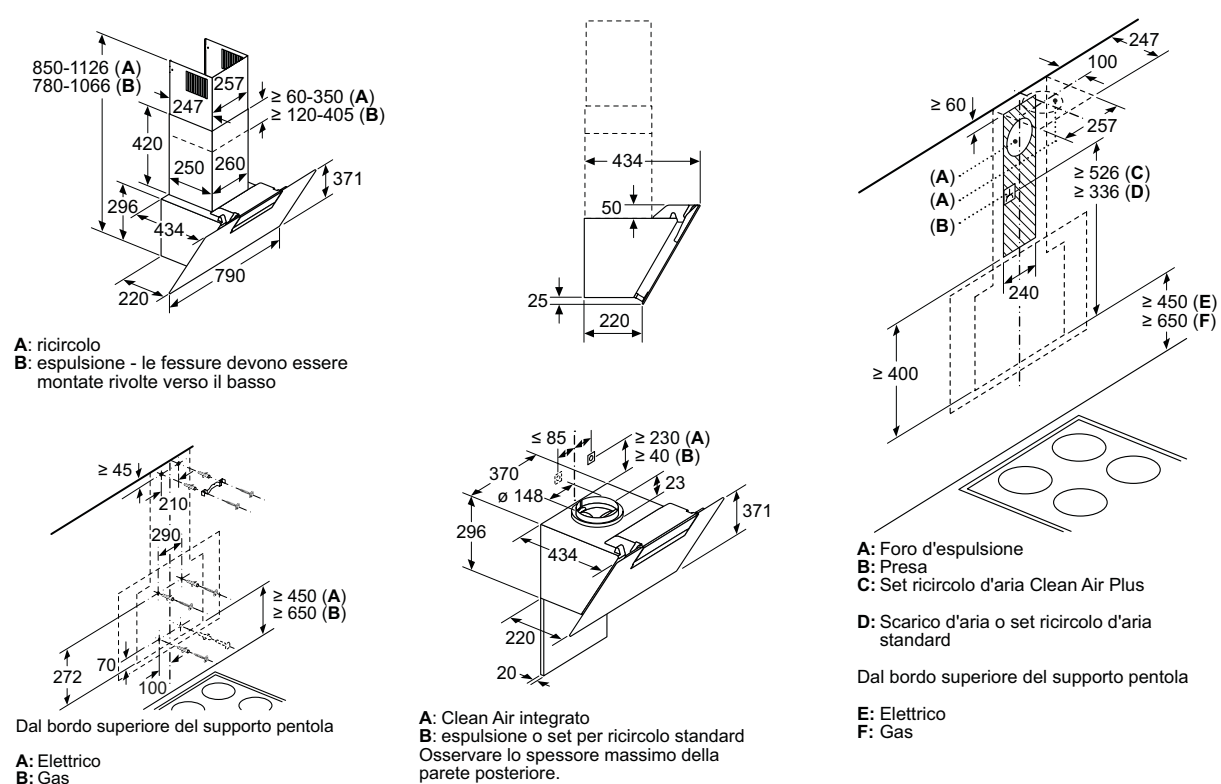
Istruzioni di montaggio delle cappe a camino Design inclinato

Modello LC98KLV60



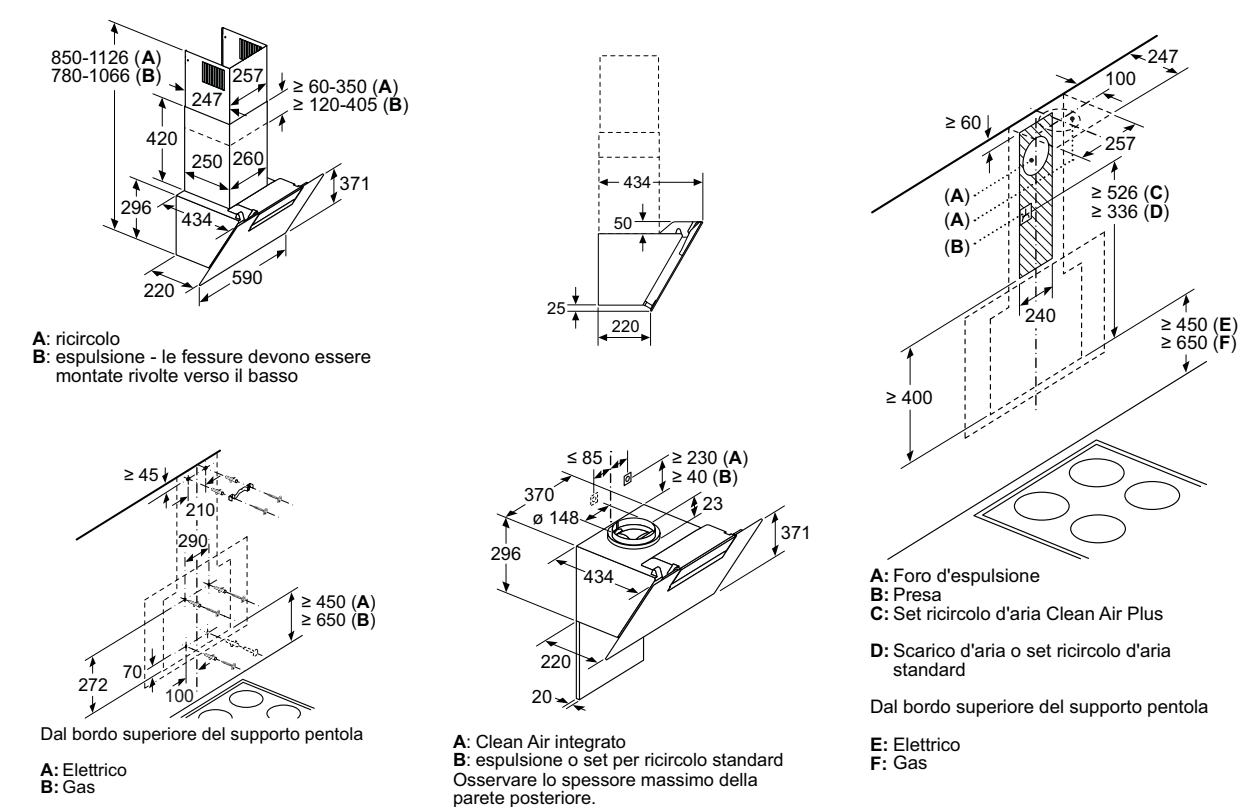
Dimensioni in mm

Modello LC87KEM60



Dimensioni in mm

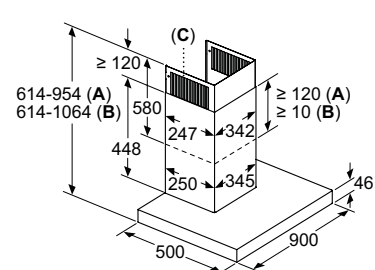
Modello LC67KEM60



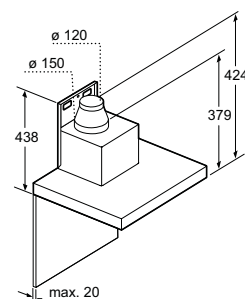
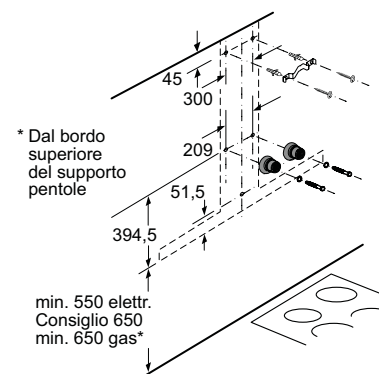
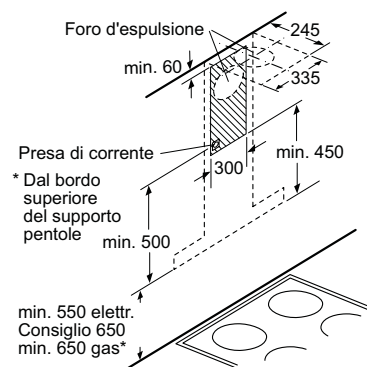
Dimensioni in mm

Istruzioni di montaggio delle cappe a camino Design Classico Box

Modello LC91BHV50

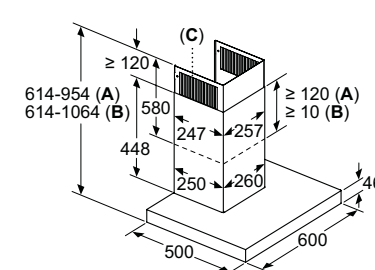


A: Espulsione
B: Ricircolo
C: Uscita dell'aria - Le fessure dell'espulsione devono essere montate rivolte verso il basso

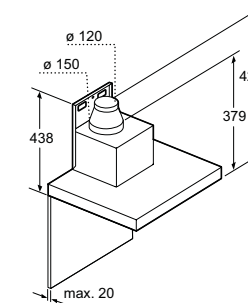
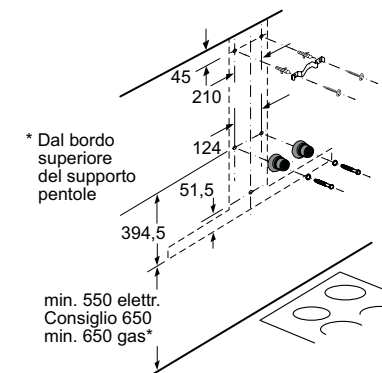
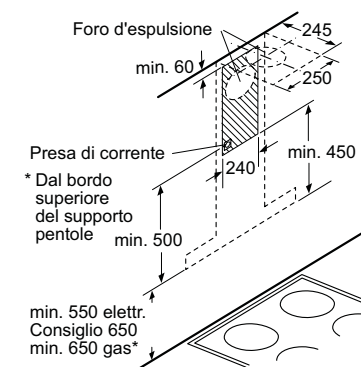


Dimensioni in mm

Modello LC67BHP50

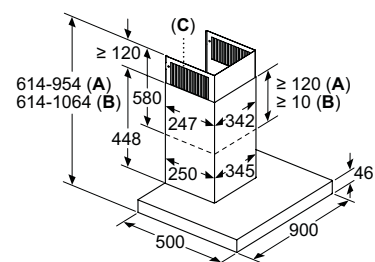


A: Espulsione
B: Ricircolo
C: Uscita dell'aria - Le fessure dell'espulsione devono essere montate rivolte verso il basso

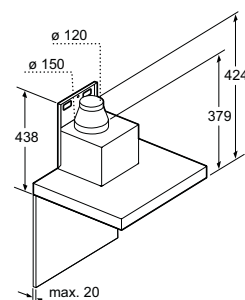
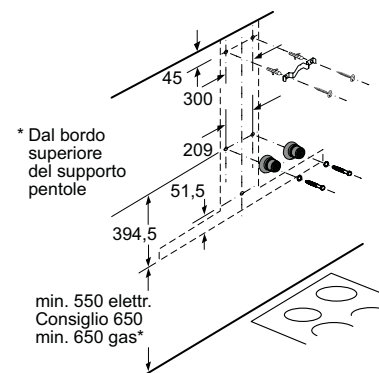
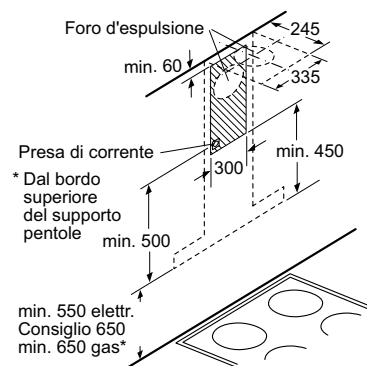


Dimensioni in mm

Modello LC97BHP50



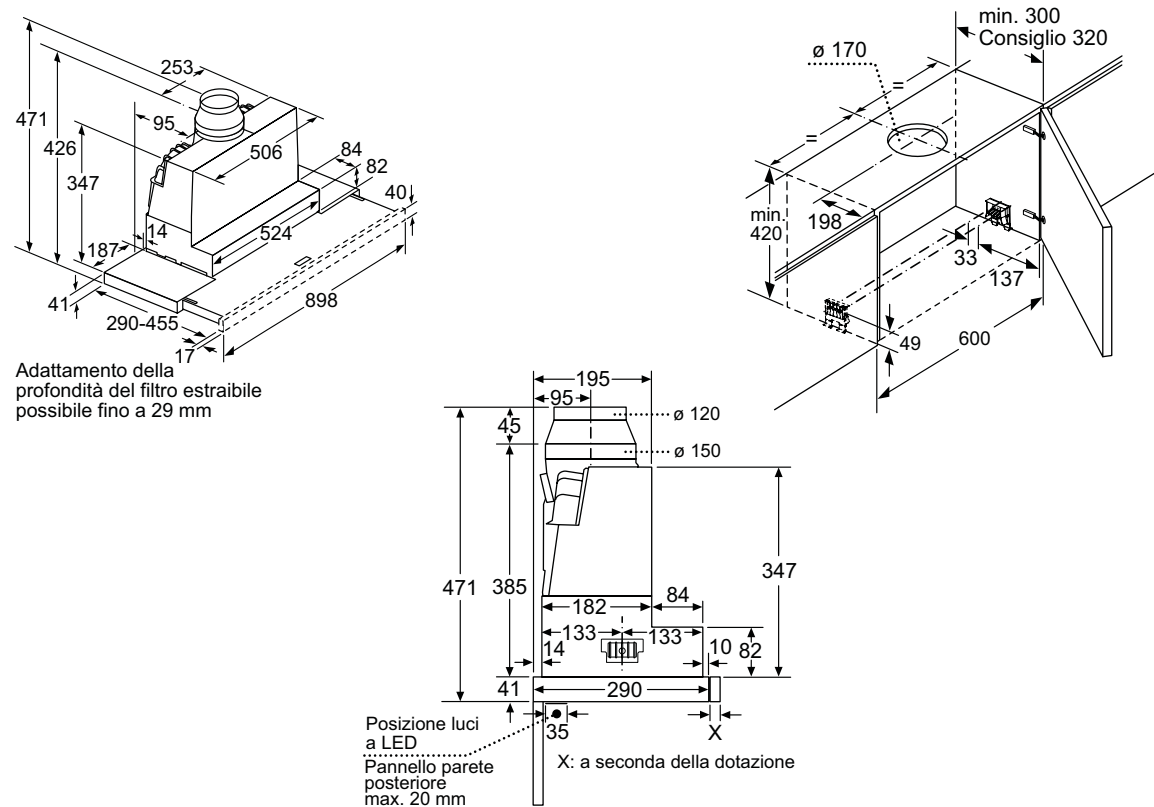
A: Espulsione
B: Ricircolo
C: Uscita dell'aria - Le fessure dell'espulsione devono essere montate rivolte verso il basso



Dimensioni in mm

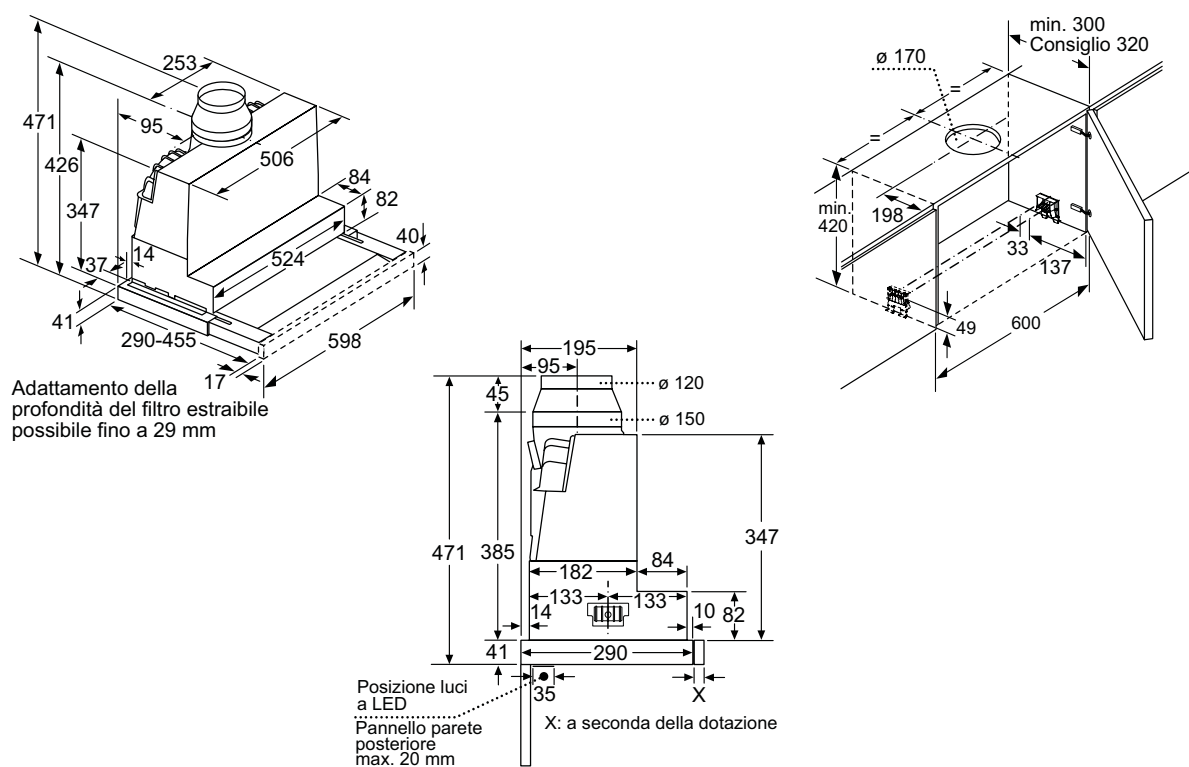
Istruzioni di montaggio delle cappe telescopiche

Modello LI97SA531



Dimensioni in mm

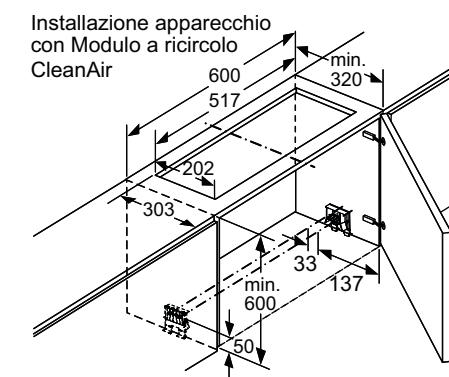
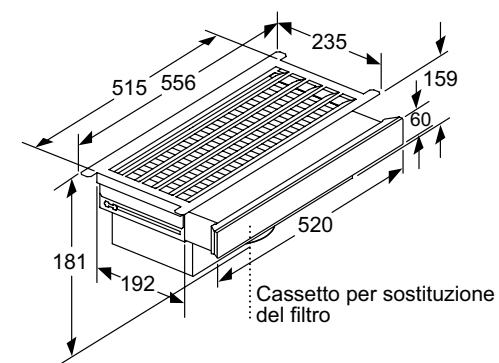
Modello LI67SA531



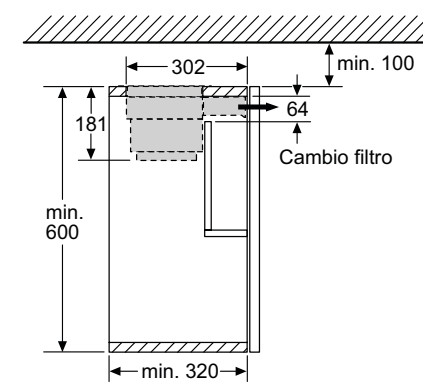
Dimensioni in mm

Istruzioni di montaggio delle cappe telescopiche

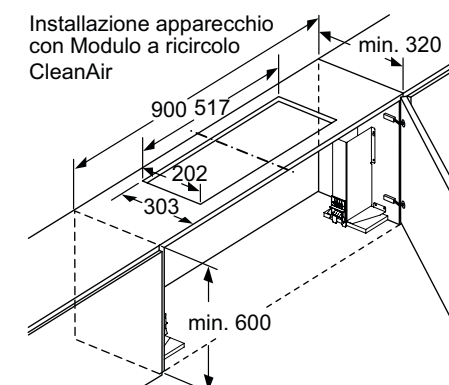
cleanAir per cappe da 90 cm



il modulo a ricircolo CleanAir delle Cappe telescopiche non può essere installato con tipologie di pensile con chiusura basculante. Vedi sotto**



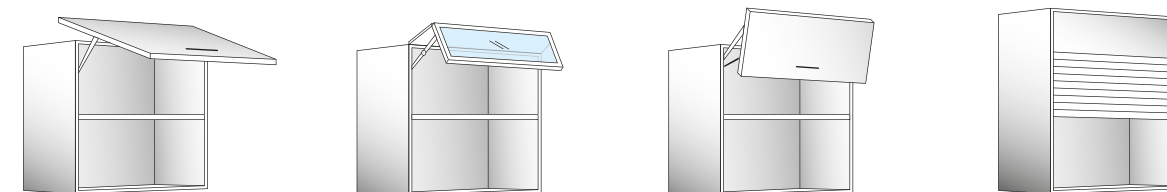
Installazione apparecchio con Modulo a ricircolo CleanAir



il modulo a ricircolo CleanAir delle Cappe telescopiche non può essere installato con tipologie di pensile con chiusura basculante. Vedi sotto**

Dimensioni in mm

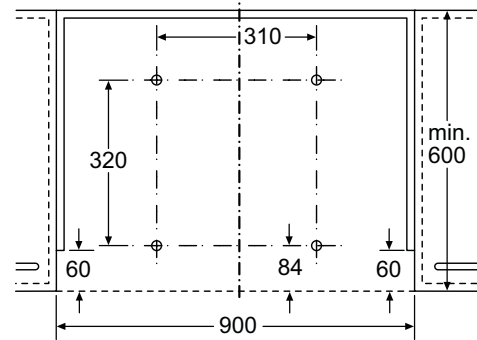
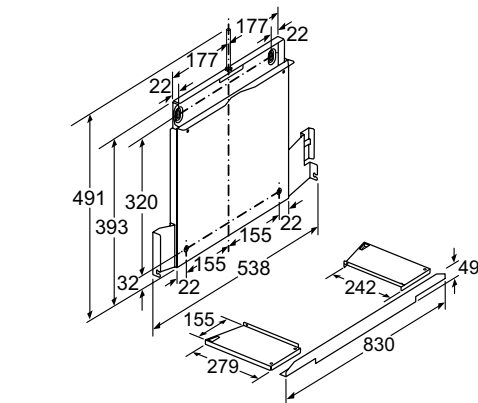
ATTENZIONE: su questi tipi di pensili non è possibile montare il sistema cleanAir



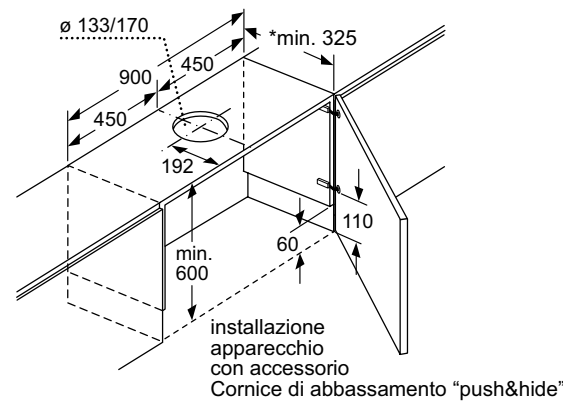
Dimensioni in mm

Istruzioni di montaggio delle cappe telescopiche

Cornici di abbassamento per cappe da 90 cm

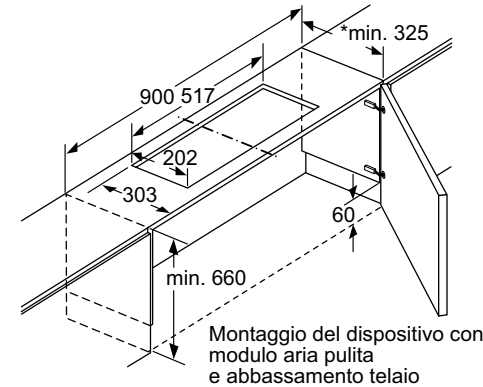


Montaggio del prodotto con accessorio Cornice di abbassamento "push&hide" direttamente installata sulla parete della cucina.



* vedi tabella di combinazioni

installazione apparecchio con accessorio Cornice di abbassamento "push&hide"



* vedi tabella di combinazioni

Montaggio del dispositivo con modulo aria pulita e abbassamento telaio

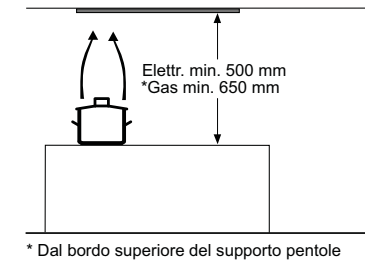
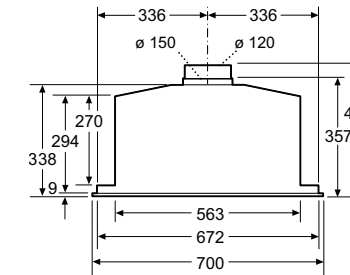
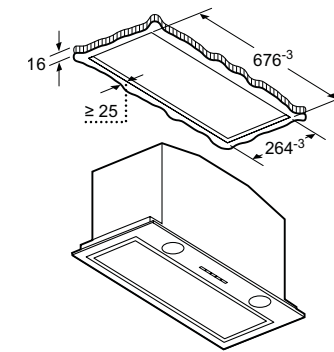
Dimensioni in mm

Tabella di installazione per prodotti larghi 90 cm e cornice di abbassamento Push&Hide

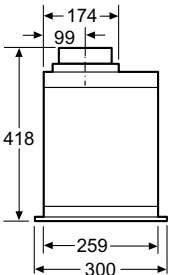
Design Apparecchio	Profondità con Cornice di abbassamento Push&Hide	Profondità profilo/maniglia (X)	Profondità di installazione	Profondità mobile
Design A	305	17	322	min. 325
	305	20	325	min. 328
	305	31	336	min. 340

Istruzioni di montaggio delle cappe a scomparsa

Modello LB79585M



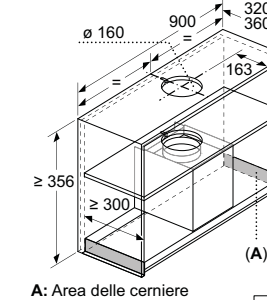
* Dal bordo superiore del supporto pentole



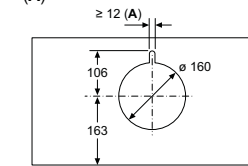
Dimensioni in mm

Modello LJ97BAM60

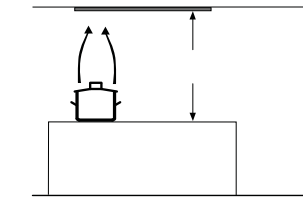
Esempio di montaggio



A: Area delle cerniere

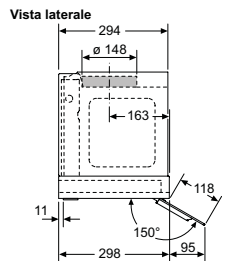


A: Passaggio del cavo



Dal bordo superiore del supporto pentole
A: Min. 430 elettr.
B: Min. 650 gas

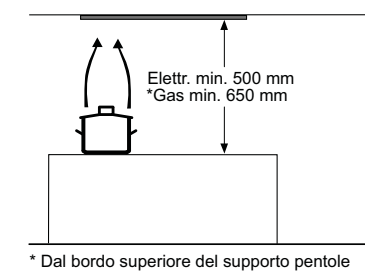
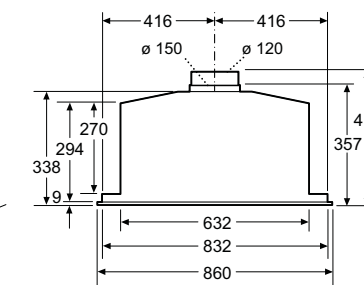
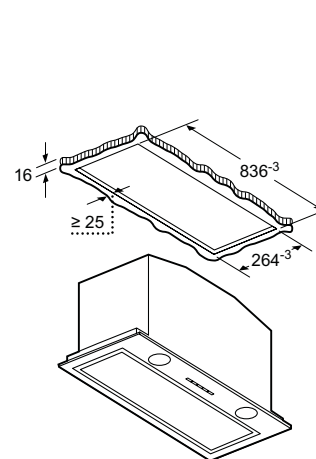
Vista frontale



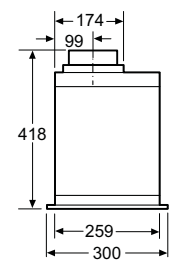
Vista laterale

Dimensioni in mm

Modello LB88574



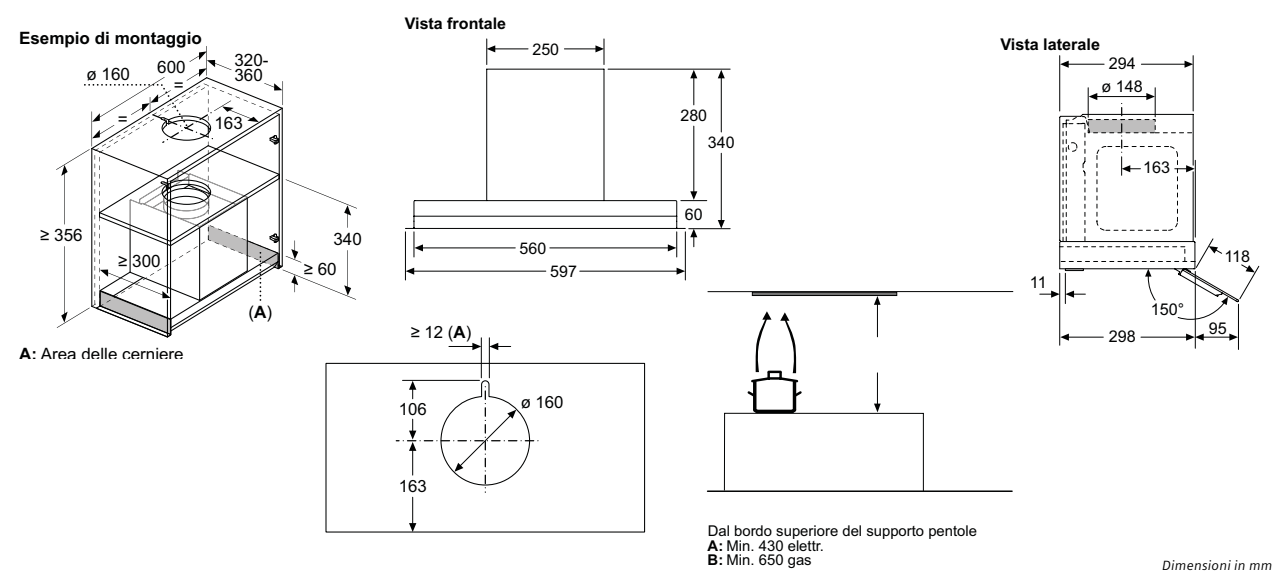
* Dal bordo superiore del supporto pentole



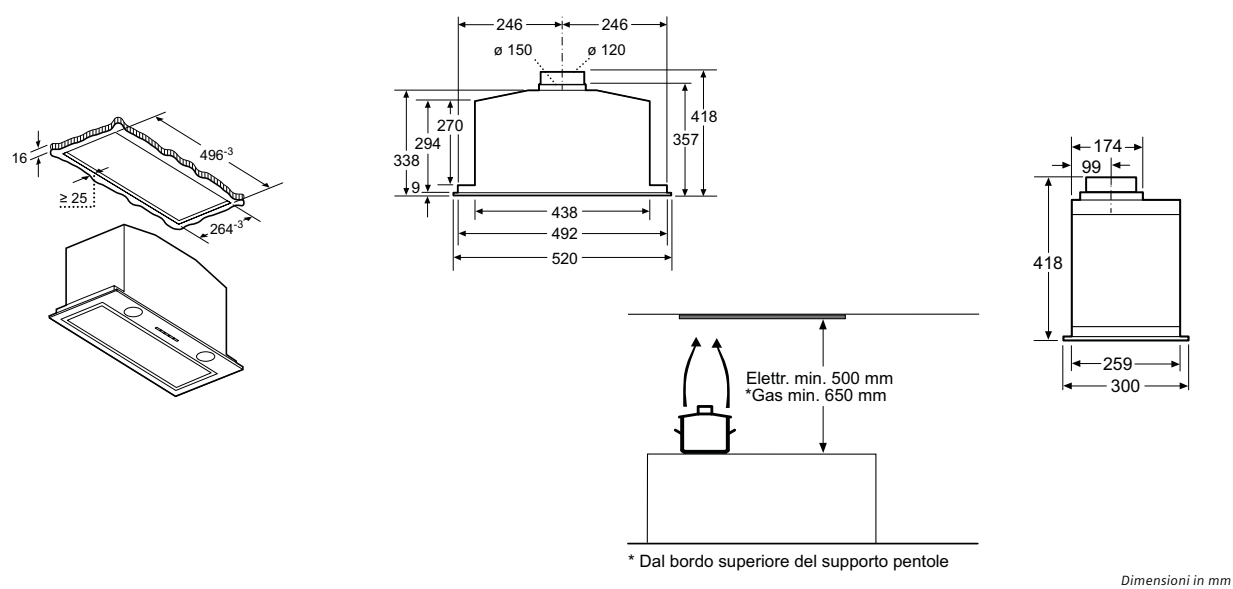
Dimensioni in mm

Istruzioni di montaggio delle cappe a scomparsa

Modello LJ67BAM60



Modello LB57574



Accessori speciali per cappe aspiranti iQ700, iQ500, iQ300 E iQ100

Cappe a scomparsa nel pensile

LB57574



LZ11ITD11
EAN: 4242003877173
€ 763,00



· Kit di prima installazione per montaggio a ricircolo esterno con filtro rigenerabile in forno

LZ11IXB16
EAN: 4242003861950
€ 84,00



· Filtro anti odore di ricambio Clean Air Plus

LZ11IXC16
EAN: 4242003861806
€ 375,00



· kit di prima installazione per montaggio a ricircolo esterno Clean Air Plus

LZ55651
EAN: 4242003652848
€ 113,00






· Filtro antiodore a carboni attivi di ricambio

LZ55750
EAN: 4242003681442
€ 166,00









· Kit di prima installazione per montaggio a ricircolo

Accessori speciali per cappe aspiranti iQ700, iQ500, iQ300 E iQ100



Cappa a scomparsa nel pensile			
L67BAM60 		LZ11IBK61 EAN: 4242003906590 € 247,00	· Canale di ventilazione nero 450-854 mm
		LZ11IBN61 EAN: 4242003906583 € 223,00	· Canale di ventilazione nero 187-360 mm
		LZ11ITD11 EAN: 4242003877173 € 763,00	· Kit di prima installazione per montaggio a ricircolo esterno con filtro rigenerabile in forno
		LZ11IXB16 EAN: 4242003861950 € 84,00	· Filtro anti odore di ricambio Clean Air Plus
		LZ11IXC16 EAN: 4242003861806 € 375,00	· kit di prima installazione per montaggio a ricircolo esterno Clean Air Plus
		LZ16IBB14 EAN: 4242003906613 € 60,00	· Filtro anti odore di ricambio Clean Air
		LZ16BI14 EAN: 4242003906606 € 82,00	· kit di prima installazione per montaggio a ricircolo Clean Air

Accessori speciali acquistabili separatamente







Cappe a scomparsa nel pensile			
LB88574 		LZ11ITD11 EAN: 4242003877173 € 763,00	· Kit di prima installazione per montaggio a ricircolo esterno con filtro rigenerabile in forno
		LZ11IXB16 EAN: 4242003861950 € 84,00	· Filtro anti odore di ricambio Clean Air Plus
		LZ11IXC16 EAN: 4242003861806 € 375,00	· kit di prima installazione per montaggio a ricircolo esterno Clean Air Plus
		LZ55651 EAN: 4242003652848 € 113,00	· Filtro antiodore a carboni attivi di ricambio
		LZ55750 EAN: 4242003681442 € 166,00	· Kit di prima installazione per montaggio a ricircolo

Accessori speciali acquistabili separatamente

Accessori speciali per cappe aspiranti iQ700, iQ500, iQ300 E iQ100

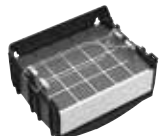


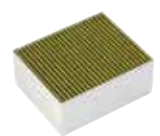

Cappe a scomparsa nel pensile			
 <p>LJ97BAM60</p>	 <p>LZ11IBK61 EAN: 4242003906590 € 247,00</p>	· Canale di ventilazione nero 450-854 mm	
	 <p>LZ11IBN61 EAN: 4242003906583 € 223,00</p>	· Canale di ventilazione nero 187-360 mm	
	 <p>LZ11ITD11 EAN: 4242003877173 € 763,00</p>	· Kit di prima installazione per montaggio a ricircolo esterno con filtro rigenerabile in forno	
	 <p>LZ11IXB16 EAN: 4242003861950 € 84,00</p>	· Filtro anti odore di ricambio Clean Air Plus	
	 <p>LZ11IXC16 EAN: 4242003861806 € 375,00</p>	· kit di prima installazione per montaggio a ricircolo esterno Clean Air Plus	
	 <p>LZ16IBB14 EAN: 4242003906613 € 60,00</p>	· Filtro anti odore di ricambio Clean Air	
	 <p>LZ16BI14 EAN: 4242003906606 € 82,00</p>	· kit di prima installazione per montaggio a ricircolo Clean Air	

Accessori speciali acquistabili separatamente

Cappe a scomparsa nel pensile			
 <p>LB79585M</p>	 <p>LZ11ITD11 EAN: 4242003877173 € 763,00</p>	· Kit di prima installazione per montaggio a ricircolo esterno con filtro rigenerabile in forno	
	 <p>LZ11IXB16 EAN: 4242003861950 € 84,00</p>	· Filtro anti odore di ricambio Clean Air Plus	
	 <p>LZ11IXC16 EAN: 4242003861806 € 375,00</p>	· kit di prima installazione per montaggio a ricircolo esterno Clean Air Plus	
	 <p>LZ55651 EAN: 4242003652848 € 113,00</p>	· Filtro antiodore a carboni attivi di ricambio	
	 <p>LZ55750 EAN: 4242003681442 € 166,00</p>	· Kit di prima installazione per montaggio a ricircolo	

Accessori speciali acquistabili separatamente

Accessori speciali per cappe aspiranti iQ700, iQ500, iQ300 E iQ100

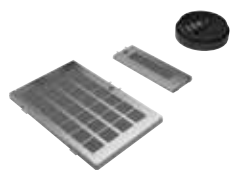
Cappe a muro design inclinato			
		LZ10FXJ00 EAN: 4242003832158 € 509,00	· Kit di prima installazione per montaggio a ricircolo con filtro rigenerabile in forno
		LZ11DXI16 EAN: 4242003861790 € 143,00	· kit di prima installazione per montaggio a ricircolo Clean Air Plus
		LZ11EKU11 EAN: 4242003870921 € 85,00	· Kit di prima installazione per montaggio a ricircolo
		LZ11FXC56 EAN: 4242003861943 € 306,00	· kit di prima installazione per montaggio a ricircolo esterno Clean Air Plus
		LZ12250 EAN: 4242003440605 € 172,00	· Canale di ventilazione 1000 mm
		LZ12350 EAN: 4242003440957 € 245,00	· Canale di ventilazione 1500 mm
		LZ31XXB16 EAN: 4242003861998 € 87,00	· Filtro anti odore di ricambio Clean Air Plus
		LZ50660 EAN: 4242003174838 € 167,00	· Pannello posteriore in acciaio spazzolato 60 x 65 cm
		LZ50661 EAN: 4242003511398 € 176,00	· Pannello posteriore in acciaio spazzolato 60 x 72 cm
	LZ52751 EAN: 4242003606704 € 91,00	· Filtro antiodore a carboni attivi di ricambi	

Accessori speciali acquistabili separatamente

Cappe a muro design e inclinato			
		LZ50961 EAN: 4242003511411 € 172,00	· Pannello posteriore in acciaio spazzolato 90x72cm
		LZ52751 EAN: 4242003606704 € 91,00	· Filtro antiodore a carboni attivi di ricambi
		LZ10FXJ00 EAN: 4242003832158 € 509,00	· Kit di prima installazione per montaggio a ricircolo con filtro rigenerabile in forno
		LZ11DXI16 EAN: 4242003861790 € 143,00	· kit di prima installazione per montaggio a ricircolo Clean Air Plus
		LZ11EKU11 EAN: 4242003870921 € 85,00	· Kit di prima installazione per montaggio a ricircolo
		LZ11FXC56 EAN: 4242003861943 € 306,00	· kit di prima installazione per montaggio a ricircolo esterno Clean Air Plus
		LZ12250 EAN: 4242003440605 € 172,00	· Canale di ventilazione 1000 mm
		LZ12350 EAN: 4242003440957 € 245,00	· Canale di ventilazione 1500 mm
		LZ31XXB16 EAN: 4242003861998 € 87,00	· Filtro anti odore di ricambio Clean Air Plus
	LZ50960 EAN: 4242003174845 € 163,00	· Pannello posteriore in acciaio spazzolato 90x65cm	

Accessori speciali acquistabili separatamente

Accessori speciali per cappe aspiranti iQ700, iQ500, iQ300 E iQ100

Cappe a muro design inclinato		
 <p>LC98KLV60</p>	 <p>LZ10AKR00 EAN: 4242003774427 € 490,00</p>	· Kit di prima installazione per montaggio a ricircolo con filtro rigenerabile in forno (montaggio senza camino)
	 <p>LZ11AKV16 EAN: 4242003888261 € 107,00</p>	· kit di prima installazione per montaggio a ricircolo Clean Air Plus (senza camino)
	 <p>LZ11AKI16 EAN: 4242003888254 € 129,00</p>	· Kit di prima installazione per montaggio a ricircolo Clear Air Plus
	 <p>LZ10AXK50 EAN: 4242003774465 € 236,00</p>	· Canale di ventilazione 1000 mm
	 <p>LZ10AXL50 EAN: 4242003774472 € 285,00</p>	· Canale di ventilazione 1500 mm
	 <p>LZ11AXC56 EAN: 4242003861776 € 393,00</p>	· kit di prima installazione per montaggio a ricircolo esterno Clean Air Plus
	 <p>LZ31XXB16 EAN: 4242003861998 € 87,00</p>	· Filtro anti odore di ricambio Clean Air Plus
	 <p>LZ11AXE61 EAN: 4242003868782 € 254,00</p>	· Canale di ventilazione 1000 mm nero
	 <p>LZ11AKB16 EAN: 4242003888247 € 100,00</p>	· Filtro anti odore di ricambio Clean Air Plus

Accessori speciali acquistabili separatamente

Cappe a muro design classico box		
 <p>LC67BHP50</p>	 <p>LZ10FXJ05 EAN: 4242003835371 € 519,00</p>	· Kit di prima installazione per montaggio a ricircolo con filtro wrienerabile in forno
	 <p>LZ11CBI14 EAN: 4242003903506 € 69,00</p>	· kit di prima installazione per montaggio a ricircolo Clean Air
	 <p>LZ11CXI16 EAN: 4242003861783 € 152,00</p>	· kit di prima installazione per montaggio a ricircolo Clean Air Plus
	 <p>LZ11FXC56 EAN: 4242003861943 € 306,00</p>	· kit di prima installazione per montaggio a ricircolo esterno Clean Air Plus
	 <p>LZ12250 EAN: 4242003440605 € 172,00</p>	· Canale di ventilazione 1000 mm
	 <p>LZ12350 EAN: 4242003440957 € 245,00</p>	· Canale di ventilazione 1500 mm
	 <p>LZ31CXB14 EAN: 4242003903605 € 54,00</p>	· Filtro anti odore di ricambio Clean Air
	 <p>LZ31XXB16 EAN: 4242003861998 € 87,00</p>	· Filtro anti odore di ricambio Clean Air Plus
	 <p>LZ50660 EAN: 4242003174838 € 167,00</p>	· Pannello posteriore in acciaio spazzolato 60 x 65 cm
	 <p>LZ50661 EAN: 4242003511398 € 176,00</p>	· Pannello posteriore in acciaio spazzolato 60 x 72 cm

Accessori speciali acquistabili separatamente

Accessori speciali per cappe aspiranti iQ700, iQ500, iQ300 E iQ100











Cappe a muro design classico box				
 <p>LC97BHP50</p>	 <p>LZ11CXI16 EAN: 4242003861783 € 152,00</p>	<ul style="list-style-type: none"> · kit di prima installazione per montaggio a ricircolo Clean Air Plus 		
	 <p>LZ12265 EAN: 4242003542606 € 177,00</p>	<ul style="list-style-type: none"> · Canale di ventilazione 1000 mm 		
	 <p>LZ12365 EAN: 4242003542613 € 398,00</p>	<ul style="list-style-type: none"> · Canale di ventilazione 1500 mm 		
	 <p>LZ12CXC56 EAN: 4242003861967 € 314,00</p>	<ul style="list-style-type: none"> · kit di prima installazione per montaggio a ricircolo esterno Clean Air Plus 		
	 <p>LZ31XXB16 EAN: 4242003861998 € 87,00</p>	<ul style="list-style-type: none"> · Filtro anti odore di ricambio Clean Air Plus 		
	 <p>LZ50960 EAN: 4242003174845 € 163,00</p>	<ul style="list-style-type: none"> · Pannello posteriore in acciaio spazzolato 90x65cm 		
	 <p>LZ50961 EAN: 4242003511411 € 176,00</p>	<ul style="list-style-type: none"> · Pannello posteriore in acciaio spazzolato 90x72cm 		
	 <p>LZ12CBI14 EAN: 4242003903551 € 84,00</p>	<ul style="list-style-type: none"> · kit di prima installazione per montaggio a ricircolo Clean Air 		
	 <p>LZ32CBB14 EAN: 4242003903612 € 65,00</p>	<ul style="list-style-type: none"> · Filtro anti odore di ricambio Clean Air 		
 <p>LZ10FXJ05 EAN: 4242003835371 € 519,00</p>	<ul style="list-style-type: none"> · Kit di prima installazione per montaggio a ricircolo con filtro wrigenerabile in forno 			

Accessori speciali acquistabili separatamente











Cappe a muro design classico box				
 <p>LC91BUV50</p>	 <p>LZ10FXJ05 EAN: 4242003835371 € 519,00</p>	<ul style="list-style-type: none"> · Kit di prima installazione per montaggio a ricircolo con filtro wrigenerabile in forno 		
	 <p>LZ11CXI16 EAN: 4242003861783 € 152,00</p>	<ul style="list-style-type: none"> · kit di prima installazione per montaggio a ricircolo Clean Air Plus 		
	 <p>LZ12265 EAN: 4242003542606 € 177,00</p>	<ul style="list-style-type: none"> · Canale di ventilazione 1000 mm 		
	 <p>LZ12365 EAN: 4242003542613 € 398,00</p>	<ul style="list-style-type: none"> · Canale di ventilazione 1500 mm 		
	 <p>LZ12CBI14 EAN: 4242003903551 € 84,00</p>	<ul style="list-style-type: none"> · kit di prima installazione per montaggio a ricircolo Clean Air 		
	 <p>LZ12CXC56 EAN: 4242003861967 € 314,00</p>	<ul style="list-style-type: none"> · kit di prima installazione per montaggio a ricircolo esterno Clean Air Plus 		
	 <p>LZ31XXB16 EAN: 4242003861998 € 87,00</p>	<ul style="list-style-type: none"> · Filtro anti odore di ricambio Clean Air Plus 		
	 <p>LZ32CBB14 EAN: 4242003903612 € 65,00</p>	<ul style="list-style-type: none"> · Filtro anti odore di ricambio Clean Air 		
	 <p>LZ50960 EAN: 4242003174845 € 163,00</p>	<ul style="list-style-type: none"> · Pannello posteriore in acciaio spazzolato 90x65cm 		
 <p>LZ50961 EAN: 4242003511411 € 176,00</p>	<ul style="list-style-type: none"> · Pannello posteriore in acciaio spazzolato 90x72cm 			

Accessori speciali acquistabili separatamente

Accessori speciali per cappe aspiranti iQ700, iQ500, iQ300 E iQ100




Cappe telescopiche			
LI67SA531 	 LZ11ITD11 EAN: 4242003877173 € 763,00	<ul style="list-style-type: none"> · Kit di prima installazione per montaggio a ricircolo esterno con filtro rigenerabile in forno 	
	 LZ11IXB16 EAN: 4242003861950 € 84,00	<ul style="list-style-type: none"> · Filtro anti odore di ricambio Clean Air Plus 	
	 LZ11IXC16 EAN: 4242003861806 € 375,00	<ul style="list-style-type: none"> · kit di prima installazione per montaggio a ricircolo esterno Clean Air Plus 	
	 LZ12ITB14 EAN: 4242003903568 € 57,00	<ul style="list-style-type: none"> · Filtro anti odore di ricambio Clean Air 	
	 LZ12ITI14 EAN: 4242003903575 € 72,00	<ul style="list-style-type: none"> · kit di prima installazione per montaggio a ricircolo Clean Air 	
	 LZ46521 EAN: 4242003884591 € 94,00	<ul style="list-style-type: none"> · Pannello frontale decorativo bianco 60 cm 	
	 LZ46561 EAN: 4242003884614 € 94,00	<ul style="list-style-type: none"> · Pannello frontale decorativo nero 60 cm 	
	 LZ46600 EAN: 4242003730737 € 223,00	<ul style="list-style-type: none"> · Accessorio per montaggio a scomparsa (cornice d'abbassamento) 	
	 LZ46850 EAN: 4242003730812 € 133,00	<ul style="list-style-type: none"> · Pannello frontale decorativo in acciaio inox e nero 90 cm 	

Accessori speciali acquistabili separatamente









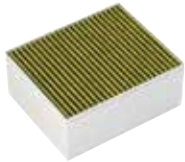
Cappe telescopiche			
LI97SA531 	 LZ11ITD11 EAN: 4242003877173 € 763,00	<ul style="list-style-type: none"> · Kit di prima installazione per montaggio a ricircolo esterno con filtro rigenerabile in forno 	
	 LZ11IXB16 EAN: 4242003861950 € 84,00	<ul style="list-style-type: none"> · Filtro anti odore di ricambio Clean Air Plus 	
	 LZ11IXC16 EAN: 4242003861806 € 375,00	<ul style="list-style-type: none"> · kit di prima installazione per montaggio a ricircolo esterno Clean Air Plus 	
	 LZ12ITB14 EAN: 4242003903568 € 57,00	<ul style="list-style-type: none"> · Filtro anti odore di ricambio Clean Air 	
	 LZ12ITI14 EAN: 4242003903575 € 72,00	<ul style="list-style-type: none"> · kit di prima installazione per montaggio a ricircolo Clean Air 	
	 LZ49200 EAN: 4242003730836 € 84,00	<ul style="list-style-type: none"> · Kit di installazione per il montaggio della cappa in un pensile da 90 cm 	
	 LZ49561 EAN: 4242003884645 € 118,00	<ul style="list-style-type: none"> · Pannello frontale decorativo nero 90 cm 	
	 LZ49601 EAN: 4242003884652 € 236,00	<ul style="list-style-type: none"> · Accessorio per montaggio a scomparsa (cornice d'abbassamento) 	
	 LZ49850 EAN: 4242003730942 € 155,00	<ul style="list-style-type: none"> · Pannello frontale decorativo in acciaio inox e nero 90 cm 	

Accessori speciali acquistabili separatamente

Accessori speciali per cappe aspiranti iQ700, iQ500, iQ300 E iQ100







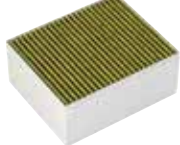
Cappe a isola		
 <p>LF97BCP50</p>	 <p>LZ12285 EAN: 4242003477885 € 254,00</p>	· Canale di ventilazione 1100 mm
	 <p>LZ12310 EAN: 4242003441022 € 191,00</p>	· Adattatore per inclinazione del tetto sinistra/destra
	 <p>LZ12385 EAN: 4242003477892 € 493,00</p>	· Canale di ventilazione 1600 mm
	 <p>LZ12410 EAN: 4242003441046 € 164,00</p>	· Adattatore per inclinazione del tetto anteriore/posteriore
	 <p>LZ12510 EAN: 4242003445945 € 169,00</p>	· Estensione per kit di montaggio 500 mm
	 <p>LZ12530 EAN: 4242003445969 € 273,00</p>	· Estensione per kit di montaggio 1000 mm
	 <p>LZ22CBI14 EAN: 4242003903599 € 90,00</p>	· Kit di ricircolo Clean Air Standard
	 <p>LZ22CXC56 EAN: 4242003861981 € 453,00</p>	· Kit di prima installazione per montaggio a ricircolo esterno Clean Air Plus
	 <p>LZ31XXB16 EAN: 4242003861998 € 87,00</p>	· Filtro anti odore di ricambio Clean Air Plus
	 <p>LZ32CBB14 EAN: 4242003903612 € 65,00</p>	· Filtro anti odore di ricambio Clean Air

Accessori speciali acquistabili separatamente

Cappe a isola		
 <p>LF91BUV50</p>	 <p>LZ12285 EAN: 4242003477885 € 254,00</p>	· Canale di ventilazione 1100 mm
	 <p>LZ12310 EAN: 4242003441022 € 191,00</p>	· Adattatore per inclinazione del tetto sinistra/destra
	 <p>LZ12385 EAN: 4242003477892 € 493,00</p>	· Canale di ventilazione 1600 mm
	 <p>LZ12410 EAN: 4242003441046 € 164,00</p>	· Adattatore per inclinazione del tetto anteriore/posteriore
	 <p>LZ12510 EAN: 4242003445945 € 169,00</p>	· Estensione per kit di montaggio 500 mm
	 <p>LZ12530 EAN: 4242003445969 € 273,00</p>	· Estensione per kit di montaggio 1000 mm
	 <p>LZ22CXC56 EAN: 4242003861981 € 453,00</p>	· kit di prima installazione per montaggio a ricircolo esterno Clean Air Plus
	 <p>LZ31XXB16 EAN: 4242003861998 € 87,00</p>	· Filtro anti odore di ricambio Clean Air Plus

Accessori speciali acquistabili separatamente

Accessori speciali per cappe aspiranti iQ700, iQ500, iQ300 E iQ100

Cappe a soffitto			
<p>LR99CQS20</p> 		<p>LZ20JCD20 EAN: 4242003836071 € 946,00</p>	<ul style="list-style-type: none"> · kit di prima installazione per montaggio a ricircolo esterno con filtro a carboni attivi rigenerabile in forno (bianco)
<p>LR97CBS20</p> 		<p>LZ20JCD50 EAN: 4242003836088 € 992,00</p>	<ul style="list-style-type: none"> · kit di prima installazione per montaggio a ricircolo esterno con filtro a carboni attivi rigenerabile in forno (inox)
		<p>LZ21JCC26 EAN: 4242003861813 € 641,00</p>	<ul style="list-style-type: none"> · kit di prima installazione per montaggio a ricircolo esterno Clean Air Plus (bianco)
		<p>LZ21JCC56 EAN: 4242003861820 € 686,00</p>	<ul style="list-style-type: none"> · kit di prima installazione per montaggio a ricircolo esterno Clean Air Plus (inox)
		<p>LZ31XXB16 EAN: 4242003861998 € 87,00</p>	<ul style="list-style-type: none"> · Filtro anti odore di ricambio Clean Air Plus

Accessori speciali acquistabili separatamente

Il vero istinto di conservazione

La cucina dà il benvenuto a una gamma di frigoriferi che si adatta perfettamente a qualsiasi combinazione di incasso. I frigoriferi Siemens sono dotati di tecnologia avanzata e di numerosi sensori per gestire la temperatura nel migliore dei modi e per ottimizzare le risorse. La casa si arricchisce così di macchine moderne e intelligenti, capaci di ridurre gli sprechi e di massimizzare l'efficienza energetica.



Stop allo sbrinamento: tecnologia noFrost

Con il sistema noFrost il freezer è mantenuto privo di brina. Non è più necessario sbrinare, con notevole risparmio di tempo ed energia.



Massima freschezza per i vostri alimenti

Il sistema hyperFresh premium 0°C assicura le condizioni ottimali per la conservazione dei vostri alimenti freschi. Frutta, verdura, carne e pesce si mantengono freschi più a lungo, grazie alla regolazione ottimale di temperatura e umidità nello scomparto dedicato.



La freschezza dura di più: con freshSense

Temperature ambiente differenti, nonché il tipo e la quantità degli alimenti conservati, comportano variazioni di temperatura all'interno del frigorifero. Affinché tali variazioni non compromettano gli alimenti, i sensori intelligenti di freshSense reagiscono subito non appena rilevano una differenza di temperatura, assumendo il controllo della refrigerazione. Così facendo garantiscono una temperatura costante nel frigorifero e aumentano la conservabilità degli alimenti freschi.



La grandezza
che conta

Dimensioni XXL per la perfetta conservazione



Il 45% di spazio* in più, un comfort infinito

Più alto, 193,5 cm e più largo, 70,8 cm per conservare più a lungo ogni tipologia di alimento anche la più grande torta di compleanno. La perfetta cabina armadio per i vostri cibi!

*rispetto al frigorifero da 60 cm KI86NADD0

La cura di ogni dettaglio

L'eleganza degli interni è fondamentale per avere sempre ordine e pulizia in cucina. Ne sono un esempio i ripiani robusti in vetro con profili in metallo curati nei minimi dettagli



Illuminazione congelatore

I dettagli fanno la differenza quando si parla di qualità e la luce interna del vano congelatore ne è un esempio concreto. All'apertura della porta la luce illumina i cassetti del congelatore per agevolare una visione chiara del contenuto.

E' possibile impostare la luce in modo permanente attraverso la App Home Connect per dare al frigorifero un'anima estetica unica anche di notte.



Robusta cerniera piatta

Le nuove cerniere piatte rinforzate permettono non solo un perfetto allineamento tra le due porte del frigorifero e i frontali dei mobili adiacenti ma anche una maggiore stabilità nel tempo del blocco porta cerniera.

Tutte le informazioni in un codice

Frigorifero (esempio: KI86SADE0)

1	2	3	4	5	6	7	8	9
K	I	8	6	S	A	D	E	0
Categoria	Tipologia di costruzione	Altezza nicchia	Distribuzione degli spazi / Split altezze	Specifiche	Serie e varianti speciali	Tipo di cerniera	Classe di efficienza energetica	Contatore
G Congelatore	I Incasso	0	0		A iQ500	D Piatta ammortizzata	A A	0
K Frigorifero	U Sotto piano	1 72 cm	1 Solo frigorifero/solo congelatore	D Doppia porta		F Piatta	B B	1
		2 88 cm	2 Interni congelatore		H Home Connect	S A traino	C C	2
		3 102 cm	3	L Con cella freezer	P iQ700		D D	3
		4 122 cm	4	N noFrost			E E	4
		5 140 cm	5 Split 50/50	R Solo frigorifero	V iQ300		F F	5
		6 145 cm	6 Split 60/40	S 2 circuiti con elettrovalvola			G G	6
		7 158 cm	7 Split 70/30	V Statico				7
		8 178 cm	8					8
		9 194 cm	9					9
K Frigorifero	I Incasso	8 178 cm	6 Split 60/40	S 2 circuiti con elettrovalvola	A iQ500	D Cerniera piatta ammortizzata	E E	0

Frigoriferi e congelatori da incasso

	Altezza nicchia in mm	Classe di efficienza energetica*	Consumo energetico kWh/annuo**	Rumorosità dB (A) re 1 pW	Classe di efficienza di rumorosità	noFrost	Luce LED	Cerniera piatta softClosing	hyperFresh	hyperFresh 40°C	Volume in litri		
											Totale	Frigorifero	Congelatore
Frigoriferi combinati da incasso													
iQ500													
KB96NADD0	1940	D	204	34	B	I	I	I		I	381	284	98
KI86NADD0	1775	D	186	35	B	I	I	I		I	260	184	76
KI86SADD0	1775	D	164	38	C		I	I	I		265	191	74
KI86SADE0	1775	E	219	36	C		I	I	I		266	192	74
iQ300													
KB96NVFE0	1940	E	256	34	B	I	I			I	381	284	98
KI86NVSE0	1775	E	234	35	B	I	I			I	260	184	76
KI86VVFE0	1775	E	229	35	B		I		I		267	183	84
KI86VVSE0	1775	E	229	35	B		I		I		267	183	84
iQ100													
KI86NNSFO	1775	F	293	39	C	I	I		I		260	184	76
KI86VNSFO	1775	F	286	39	C		I		I		267	183	84
Frigoriferi da incasso													
iQ500													
KI82LAFF0	1775	F	222	36	C		I		I		286	252	34
KI81RAFE0	1775	E	115	37	C		I		I		319	319	0
KU15RAFF0	820	F	114	38	C		I				137	137	0
KU15LAFF0	820	F	180	38	C		I				123	108	15
iQ300													
KI42LNSE0	1225	E	147	35	B		I				187	172	15
KI41RNSE0	1225	E	101	35	B		I				204	204	0
Congelatori													
iQ500													
G181NAEF0	1775	F	294	36	C	I					212	0	212
GU15DADF0	820	F	224	38	C			I			106	0	106
G111VADE0	720	E	167	36	C			I			72	0	72
Frigoriferi da incasso													
iQ500													
KU21WAHG0	820	G	130	38	C		I				120	120	0
KU20WVHF0	820	F	100	38	C		I				58	58	0

*In una scala di classi di efficienza energetica da A a G

**Sulla base di risultati di prove standard per 24 ore. Il consumo effettivo dipende dalla modalità di utilizzo dell'apparecchio e dal luogo in cui è installato.



iQ500 | Frigorifero combinato
Porta con cerniera piatta softClosing
KB96NADD0
€ 2.530,00



iQ300 | Frigorifero combinato
Porta con cerniera piatta
KB96NVFE0
€ 2.060,00



iQ500 | Frigorifero combinato
Porta con cerniera piatta softClosing
KI86NADD0
€ 2.300,00



iQ500 | Frigorifero combinato
Porta con cerniera piatta softClosing
KI86SADD0
€ 2.086,00

EAN	4242003924587	4242003930328
Caratteristiche principali	<ul style="list-style-type: none"> • Classe di efficienza energetica: D* • Capacità netta totale: 381 litri • Ventola interna per freddo dinamico • Regolazione e controllo dell'apparecchio da remoto tramite app Home Connect per dispositivi mobili • Controllo elettronico a LED per la regolazione separata della temperatura dei 2 vani • Illuminazione interna a LED • Livello sonoro: 34 db • Allarme ottico e acustico porta aperta • 2 circuiti di raffreddamento separati • freshSense - temperatura costante grazie ad un sistema intelligente di sensori 	<ul style="list-style-type: none"> • Classe di efficienza energetica: E* • Capacità netta totale: 381 litri • Regolazione e controllo dell'apparecchio da remoto tramite app Home Connect per dispositivi mobili • Controllo elettronico a LED per la regolazione separata della temperatura dei 2 vani • Illuminazione interna a LED • Livello sonoro: 34 db • Allarme ottico e acustico porta aperta • 2 circuiti di raffreddamento separati • freshSense - temperatura costante grazie ad un sistema intelligente di sensori
	<i>*In una scala di classi di efficienza energetica da A a G</i>	<i>*In una scala di classi di efficienza energetica da A a G</i>
Vano frigorifero	<ul style="list-style-type: none"> • Capacità netta frigorifero: 284 litri • 1 cassetto hyperFresh con regolazione umidità - mantiene frutta e verdura fresche più a lungo • 1 cassetto hyperFresh «0°C» - mantiene pesce e carne freschi più a lungo • 5 ripiani in vetro infrangibile di cui 3 regolabili in altezza • Doppia illuminazione a LED • 4 balconcini di cui uno chiuso • Funzione raffreddamento Super 	<ul style="list-style-type: none"> • Capacità netta frigorifero: 284 litri • 5 ripiani in vetro infrangibile di cui 3 regolabili in altezza • 1 cassetto hyperFresh con regolazione umidità - mantiene frutta e verdura fresche più a lungo • 1 cassetto hyperFresh «0°C» - mantiene pesce e carne freschi più a lungo • 4 balconcini • Funzione raffreddamento Super
Vano congelatore	<ul style="list-style-type: none"> • noFrost • Capacità netta congelatore ***: 98 litri • Luce LED ad intensità crescente nel vano freezer • Funzione congelamento Super con disattivazione automatica • 3 cassetti trasparenti 	<ul style="list-style-type: none"> • noFrost • Capacità netta congelatore ***: 98 litri • 3 cassetti trasparenti • Funzione congelamento Super con disattivazione automatica
Accessori inclusi	<ul style="list-style-type: none"> • 1 Portaburro • 3 Portauova • 1 Vaschetta cubetti ghiaccio 	<ul style="list-style-type: none"> • Portabottiglie • 1 vaschetta cubetti ghiaccio • 1 portauova

EAN	4242003925782	4242003858479
Caratteristiche principali	<ul style="list-style-type: none"> • Classe di efficienza energetica: D* • Capacità netta totale: 260 litri • Controllo elettronico a LED per la regolazione separata della temperatura dei 2 vani • Illuminazione interna a LED • Livello sonoro: 35 db • Allarme ottico porta aperta • Allarme ottico e acustico per aumento temperatura nel freezer • 2 circuiti di raffreddamento separati • freshSense - temperatura costante grazie ad un sistema intelligente di sensori 	<ul style="list-style-type: none"> • Classe di efficienza energetica: D* • Ventola interna per freddo dinamico • Capacità netta totale 265 litri • Comandi Touch Control, display elettronico a 7 segmenti • Illuminazione interna a LED • Livello sonoro: 38 dB • holidayMode: funzione vacanze per risparmio energetico • Allarme porta aperta • Allarme ottico ed acustico per aumento temperatura • 2 circuiti di raffreddamento separati • freshSense - temperatura costante grazie ad un sistema intelligente di sensori
	<i>*In una scala di classi di efficienza energetica da A a G</i>	<i>*In una scala di classi di efficienza energetica da A a G</i>
Vano frigorifero	<ul style="list-style-type: none"> • Capacità netta frigorifero: 184 litri • autoAirflow - per una temperatura omogenea su tutti i livelli del frigorifero • 3 ripiani in vetro infrangibile di cui 2 regolabili in altezza • 1 cassetto hyperFresh con regolazione umidità - mantiene frutta e verdura fresche più a lungo • 1 cassetto hyperFresh «0°C» - mantiene pesce e carne freschi più a lungo • 3 balconcini 	<ul style="list-style-type: none"> • Capacità netta frigorifero 191 litri • 5 ripiani in vetro infrangibile (4 regolabili in altezza), di cui 1 ripiano divisibile, 1 ripiano scorrevole easyAccess estensibile • 1 cassetto hyperFresh plus con regolazione umidità - mantiene frutta e verdura fresche più a lungo • 5 balconcini, 1 comparto burro • Funzione raffreddamento Super
Vano congelatore	<ul style="list-style-type: none"> • noFrost • Capacità netta congelatore ***: 76 litri • freezerLight • 3 cassetti trasparenti • Funzione congelamento Super con disattivazione automatica 	<ul style="list-style-type: none"> • Freezer con sistema lowFrost • Capacità netta congelatore ***: 74 litri • Ripiani in vetro infrangibile removibili per creare una zona unica extra spazio • 3 cassetti trasparenti di cui 1 bigBox • Funzione congelamento Super con disattivazione automatica
Accessori inclusi	<ul style="list-style-type: none"> • Portabottiglie • 1 portauova • 1 vaschetta cubetti ghiaccio 	<ul style="list-style-type: none"> • 1 vaschetta per cubetti di ghiaccio • 3 portauova



iQ500 | Frigorifero combinato
Porta con cerniera piatta softClosing
KI86SADE0
€ 1.717,00



iQ300 | Frigorifero combinato
Porta a traino
KI86NVSE0
€ 1.588,00



iQ100 | Frigorifero combinato
Porta a traino
KI86NNSF0
€ 1.441,00



iQ300 | Frigorifero combinato
Porta con cerniera piatta
KI86VVFE0
€ 1.386,00

EAN	4242003865972	4242003894569
Caratteristiche principali	<ul style="list-style-type: none"> • Classe di efficienza energetica: E* • Capacità netta totale: 266 litri • Comandi Touch Control, display elettronico a 7 segmenti • Illuminazione interna a LED • Livello sonoro: 36 dB • holidayMode: funzione vacanze per risparmio energetico • Allarme porta aperta • Allarme ottico ed acustico per aumento temperatura • 2 circuiti di raffreddamento separati • freshSense - temperatura costante grazie ad un sistema intelligente di sensori 	<ul style="list-style-type: none"> • Classe di efficienza energetica: E* • Capacità netta totale: 260 litri • Comandi LED per la regolazione elettronica della temperatura • Illuminazione interna a LED • Livello sonoro: 35 db • Allarme porta aperta • freshSense - temperatura costante grazie ad un sistema intelligente di sensori
	<i>*In una scala di classi di efficienza energetica da A a G</i>	<i>*In una scala di classi di efficienza energetica da A a G</i>
Vano frigorifero	<ul style="list-style-type: none"> • Capacità netta frigorifero: 192 litri • 5 ripiani in vetro infrangibile (4 regolabili in altezza), di cui 1 ripiano divisibile, 1 ripiano scorrevole easyAccess estensibile • 1 cassetto hyperFresh plus con regolazione umidità - mantiene frutta e verdura fresche più a lungo • 5 balconcini, 1 comparto burro • Funzione raffreddamento Super 	<ul style="list-style-type: none"> • Capacità netta frigorifero: 184 litri • autoAirflow - per una temperatura omogenea su tutti i livelli del frigorifero • 3 ripiani in vetro infrangibile di cui 2 regolabili • 1 cassetto hyperFresh con regolazione umidità - mantiene frutta e verdura fresche più a lungo • 1 cassetto hyperFresh ◀ 0°C ▶ - mantiene pesce e carne freschi più a lungo • 3 balconcini
Vano congelatore * **	<ul style="list-style-type: none"> • lowFrost • Capacità netta congelatore * ** ** : 74 litri • Ripiani in vetro infrangibile removibili per creare una zona unica extra spazio • 3 cassetti trasparenti di cui 1 bigBox • Funzione congelamento Super con disattivazione automatica 	<ul style="list-style-type: none"> • noFrost • Capacità netta congelatore * ** ** : 76 litri • 3 cassetti trasparenti • Funzione congelamento Super con disattivazione automatica
Accessori inclusi	<ul style="list-style-type: none"> • 1 vaschetta per cubetti di ghiaccio • 3 portauova 	<ul style="list-style-type: none"> • Portabottiglie • 3 portauova • 1 vaschetta per cubetti di ghiaccio

EAN	4242003881101	4242003885727
Caratteristiche principali	<ul style="list-style-type: none"> • Classe di efficienza energetica: F* • Capacità netta totale: 260 litri • Comandi LED per la regolazione elettronica della temperatura • Illuminazione interna a LED • Livello sonoro: 39 db • Allarme porta aperta • freshSense - temperatura costante grazie ad un sistema intelligente di sensori 	<ul style="list-style-type: none"> • Classe di efficienza energetica: E* • Illuminazione interna a LED • Comandi LED per la regolazione elettronica della temperatura • Capacità netta totale: 267 litri • Livello sonoro: 35db • Allarme porta aperta • Apertura porte a destra, reversibili • Dimensioni in cm (hxlxp)177x54x55 • freshSense - temperatura costante grazie ad un sistema intelligente di sensori
	<i>*In una scala di classi di efficienza energetica da A a G</i>	<i>*In una scala di classi di efficienza energetica da A a G</i>
Vano frigorifero	<ul style="list-style-type: none"> • Capacità netta frigorifero: 184 litri • autoAirflow - per una temperatura omogenea su tutti i livelli del frigorifero • 4 ripiani in vetro infrangibile di cui 3 regolabili • 1 cassetto freshBox 	<ul style="list-style-type: none"> • Capacità netta frigorifero: 183 litri • autoAirflow - per una temperatura omogenea su tutti i livelli del frigorifero • 4 ripiani in vetro infrangibile di cui 3 regolabili • 3 balconcini • 1 cassetto hyperFresh con regolazione umidità - mantiene frutta e verdura fresche più a lungo
Vano congelatore * **	<ul style="list-style-type: none"> • noFrost • Capacità netta congelatore * ** ** : 76 litri • 3 cassetti trasparenti • Funzione congelamento Super con disattivazione automatica 	<ul style="list-style-type: none"> • lowFrost • Capacità netta congelatore * ** ** : 84 litri • 3 cassetti trasparenti • Funzione congelamento Super con disattivazione automatica
Accessori inclusi	<ul style="list-style-type: none"> • 3 portauova • 1 vaschetta per cubetti di ghiaccio 	<ul style="list-style-type: none"> • Portabottiglie • 3 portauova • 1 vaschetta cubetti ghiaccio



iQ300 | Frigorifero combinato
Porta a traino
KI86VVSE0
€ 1.300,00



iQ100 | Frigorifero combinato
Porta a traino
KI86VNSF0
€ 1.097,00



iQ500 | Frigorifero monoporta
Porta con cerniera piatta
KI82LAFF0
€ 1.409,00



iQ500 | Frigorifero monoporta
Porta con cerniera piatta
KI81RAFE0
€ 1.349,00

EAN	4242003886311	4242003881446
Caratteristiche principali	<ul style="list-style-type: none"> • Classe di efficienza energetica: E* • Illuminazione interna a LED • Comandi LED per la regolazione elettronica della temperatura • Capacità netta totale: 267 litri • Livello sonoro: 35db • Allarme porta aperta • Apertura porte a destra, reversibili • freshSense – temperatura costante grazie ad un sistema intelligente di sensori 	<ul style="list-style-type: none"> • Classe di efficienza energetica: F* • Capacità netta totale: 267 litri • Comandi LED per la regolazione elettronica della temperatura • Illuminazione interna a LED • Livello sonoro: 39db • Allarme porta aperta • Apertura porte a destra, reversibili • freshSense – temperatura costante grazie ad un sistema intelligente di sensori
	<i>*In una scala di classi di efficienza energetica da A a G</i>	<i>*In una scala di classi di efficienza energetica da A a G</i>
Vano frigorifero	<ul style="list-style-type: none"> • Capacità netta frigorifero: 183 litri • autoAirflow - per una temperatura omogenea su tutti i livelli del frigorifero • 4 ripiani in vetro infrangibile di cui 3 regolabili • 3 balconcini • 1 cassetto hyperFresh con regolazione umidità - mantiene frutta e verdura fresche più a lungo 	<ul style="list-style-type: none"> • Capacità netta frigorifero: 183 litri • autoAirflow - per una temperatura omogenea su tutti i livelli del frigorifero • 4 ripiani in vetro infrangibile di cui 3 regolabili • 3 balconcini • 1 cassetto freshBox
Vano congelatore * **	<ul style="list-style-type: none"> • lowFrost • Capacità netta congelatore * ** ** : 84 litri • 3 cassette trasparenti • Funzione congelamento Super con disattivazione automatica 	<ul style="list-style-type: none"> • lowFrost • Capacità netta congelatore * ** ** : 84 litri • 3 cassette trasparenti • Funzione congelamento Super con disattivazione automatica
Accessori inclusi	<ul style="list-style-type: none"> • Portabottiglie • 3 portauova • 1 vaschetta cubetti ghiaccio 	<ul style="list-style-type: none"> • 3 portauova • 1 vaschetta cubetti ghiaccio

EAN	4242003876046	4242003884492
Caratteristiche principali	<ul style="list-style-type: none"> • Classe di efficienza energetica: F* • Capacità netta totale: 286 litri • Temperatura regolabile visualizzata attraverso display • Illuminazione interna a LED • Livello sonoro: 36 dB • Allarme porta aperta • freshSense – temperatura costante grazie ad un sistema intelligente di sensori 	<ul style="list-style-type: none"> • Classe di efficienza energetica: E* • Capacità netta totale: 319 litri • Temperatura regolabile visualizzata attraverso display • Illuminazione interna a LED • Livello sonoro: 37 dB • Allarme porta aperta • freshSense – temperatura costante grazie ad un sistema intelligente di sensori
	<i>*In una scala di classi di efficienza energetica da A a G</i>	<i>*In una scala di classi di efficienza energetica da A a G</i>
Vano frigorifero	<ul style="list-style-type: none"> • Capacità netta frigorifero: 252 litri • 5 ripiani in vetro infrangibile (4 regolabili in altezza), di cui 1 ripiano divisibile, 1 ripiano scorrevole easyAccess estensibile • 1 cassetto hyperFresh plus con controllo umidità su rotelle – mantiene frutta e verdura freschi più a lungo • 1 freshBox con guide telescopiche • 5 balconcini, 1 comparto burro • Funzione raffreddamento Super 	<ul style="list-style-type: none"> • Ventola interna per freddo dinamico • Capacità netta frigorifero: 319 litri • 7 ripiani in vetro infrangibile (6 regolabili in altezza), di cui 1 ripiano divisibile, 2 easyAccess estensibili • 1 cassetto hyperFresh plus con controllo umidità su rotelle – mantiene frutta e verdura freschi più a lungo • 1 freshBox con guide telescopiche • 6 balconcini, 1 comparto burro • Funzione raffreddamento Super
Vano congelatore * **	<ul style="list-style-type: none"> • Capacità netta congelatore * ** ** : 34 litri • Compartimento freezer con 1 cerniera • 1 ripiano removibile in vetro infrangibile 	–
Accessori inclusi	<ul style="list-style-type: none"> • 1 vaschetta cubetti ghiaccio • 1 portauova 	<ul style="list-style-type: none"> • 3 portauova • Portabottiglie



iQ500 | Frigorifero sottopiano
Porta con cerniera piatta
KU15LAFF0
€ 1.163,00



iQ500 | Frigorifero sottopiano
Porta con cerniera piatta
KU15RAFF0
€ 1.103,00



iQ100 | Frigorifero monoporta
Porta a traino
KI42LNSE0
€ 1.043,00



i100 | Frigorifero monoporta
Porta a traino
KI41RNSE0
€ 956,00

EAN	4242003870594	4242003848593
Caratteristiche principali	<ul style="list-style-type: none"> • Classe di efficienza energetica: F* • Capacità netta totale: 123 litri • Controllo elettronico della temperatura • Illuminazione interna a LED • Livello sonoro: 38 dB • Aerazione nella zona dello zoccolo 	<ul style="list-style-type: none"> • Classe di efficienza energetica: F* • Capacità netta totale: 137 litri • Controllo meccanico della temperatura • Illuminazione interna a LED • Livello sonoro: 38 dB • Aerazione nella zona dello zoccolo
	<i>*In una scala di classi di efficienza energetica da A a G</i>	<i>*In una scala di classi di efficienza energetica da A a G</i>
Vano frigorifero	<ul style="list-style-type: none"> • Capacità netta frigorifero: 108 litri • 2 ripiani in vetro infrangibile di cui 1 regolabili in altezza • Controporta con 1 balconcino grande e 2 piccoli • 1 freshBox 	<ul style="list-style-type: none"> • 3 ripiani in vetro infrangibile di cui 2 regolabili • Controporta con 1 balconcino grande e 2 piccoli • 1 freshBox
Vano congelatore	<ul style="list-style-type: none"> • Capacità netta congelatore : 15 litri • Compartimento freezer con 1 cerniera 	-
Accessori inclusi	<ul style="list-style-type: none"> • 1 vaschetta cubetti ghiaccio • 1 portauova 	<ul style="list-style-type: none"> • 1 portauova

EAN	4242003915264	4242003916056
Caratteristiche principali	<ul style="list-style-type: none"> • Classe di efficienza energetica: E • Capacità netta totale: 187 litri • Comandi LED per la regolazione elettronica della temperatura • Allarme acustico porta aperta • Illuminazione interna a LED • Livello sonoro: 35 db (A) re1pW • Apertura porta/e a destra, reversibili • Dimensioni in cm (hxlxp) 122.1 x 54.1 x 54.8 	<ul style="list-style-type: none"> • Classe di efficienza energetica: E • Capacità netta totale: 204 litri • Comandi LED per la regolazione elettronica della temperatura • Allarme acustico porta aperta • Illuminazione interna a LED • Livello sonoro: 35 db (A) re1pW • Apertura porta/e a destra, reversibili • Dimensioni in cm (hxlxp) 122.1 x 54.1 x 54.8
	<i>*In una scala di classi di efficienza energetica da A a G</i>	<i>*In una scala di classi di efficienza energetica da A a G</i>
Vano frigorifero	<ul style="list-style-type: none"> • Capacità netta frigorifero: 172 litri • autoAirflow - per una temperatura omogenea su tutti i livelli del frigorifero • 1 cassetto freshBox - cassetto trasparente con fondo ondulato, ideale per frutta e verdura • 4 ripiani in vetro infrangibile di cui 3 regolabili in altezza • Funzione raffreddamento "Super" 	<ul style="list-style-type: none"> • Capacità netta frigorifero: 204 litri • autoAirflow - per una temperatura omogenea su tutti i livelli del frigorifero • 1 cassetto freshBox - cassetto trasparente con fondo ondulato, ideale per frutta e verdura • 5 ripiani in vetro infrangibile di cui 4 regolabili in altezza • Funzione raffreddamento "Super"
Vano congelatore	<ul style="list-style-type: none"> • Capacità netta congelatore : 15 litri • Compartimento freezer con 1 cerniera 	-
Accessori inclusi	<ul style="list-style-type: none"> • 3 portauova • 1 vaschetta cubetti ghiaccio 	<ul style="list-style-type: none"> • 3 portauova



iQ500 | Congelatore monoporta
Porta con cerniera piatta
GI81NAEF0
€ 2.158,00



iQ500 | Congelatore integrabile
Porta cerniera piatta softClosing
GU15DADF0
€ 1.189,00



iQ500 | Congelatore sottopiano
Porta cerniera piatta softClosing
GI11VADE0
€ 1.115,00

EAN	4242003863022	4242003840245
Caratteristiche principali	<ul style="list-style-type: none"> • Classe di efficienza energetica: F* • Capacità netta totale: 212 litri • Temperatura regolabile visualizzata attraverso display • Livello sonoro: 36 dB • Allarme ottico ed acustico per aumento temperatura 	<ul style="list-style-type: none"> • Classe di efficienza energetica: F* • Capacità netta totale: 106 litri • Controllo meccanico della temperatura • Allarme ottico e acustico per aumento temperatura • Livello sonoro: 38 dB
	<i>*In una scala di classi di efficienza energetica da A a G</i>	<i>*In una scala di classi di efficienza energetica da A a G</i>
Vano frigorifero	-	-
Vano congelatore	<ul style="list-style-type: none"> • noFrost • Capacità netta congelatore: : 211 litri • 5 cassetti trasparenti di cui 2 bigBox • 2 scomparti a ribalta • Ripiani in vetro infrangibile removibili per creare una zona unica extra spazio • Funzione congelamento Super con disattivazione automatica 	<ul style="list-style-type: none"> • Funzione congelamento super con disattivazione automatica • 3 cassetti trasparenti
Accessori inclusi	• 1 vaschetta per il ghiaccio	• 1 vaschetta per il ghiaccio

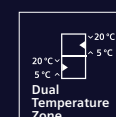
EAN	4242003840108
Caratteristiche principali	<ul style="list-style-type: none"> • Classe di efficienza energetica: E* • Capienza utile totale: 72 litri • Regolazione elettronica della temperatura, leggibile attraverso LED • Livello sonoro: 36 dB • freshSense – con sensori per il controllo delle temperature • Allarme ottico e acustico per aumento temperatura
	<i>*In una scala di classi di efficienza energetica da A a G</i>
Vano frigorifero	-
Vano congelatore	<ul style="list-style-type: none"> • lowFrost • Capienza netta congelatore: : 72 litri • 3 cassetti trasparenti • Tasto Super congelamento con spegnimento automatico
Accessori inclusi	• 1 vaschetta per il ghiaccio

Un'esperienza perfetta.

Prima ancora di gustare il vino



Conservate i vostri vini pregiati in casa con l'eleganza che meritano.



Due zone a temperatura separata per la conservazione ottimale di vini - dual temperature zones

Con due zone a temperatura separata, i vostri vini preferiti sono conservati alla perfetta temperatura. Ogni zona può essere regolata tra i 5°C e i 20°C, in questo modo è possibile conservare vini diversi alla temperatura ottimale di servizio. La soluzione ideale per gli amanti del vino.



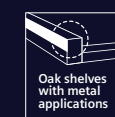
Illumina la tua collezione di bottiglie di vino: luce LED con modalità presentazione

L'illuminazione a LED a risparmio energetico e di lunga durata nella cantina vino Siemens illumina perfettamente il contenuto senza alterare la temperatura nella cavità. Per mostrare la tua collezione di vini con stile ed eleganza, puoi impostare l'illuminazione in modalità presentazione.



Massima cura per le bottiglie con la protezione UV sulla porta in vetro

La luce diretta del sole può danneggiare il colore, il gusto e la struttura del vino. Ecco perchè la cantina vino è dotata di un porta in vetro che respinge i raggi UV per proteggere le vostre bottiglie preziose di vino e mantenerne la qualità. Il design classico della porta in vetro assicura inoltre il perfetto abbinamento a tutti gli elettrodomestici della cucina.



Per presentare con eleganza e stile i vostri vini: ripiani in rovere con inserti in metallo

Proprio come i vini maturano in botti di rovere, nella cantina vino le bottiglie vengono conservate sopra autentici ripiani in rovere. Grazie agli inserti in metallo, i ripiani mettono in evidenza la vostra collezione di vini.

Istruzioni di montaggio cantine vino sottopiano

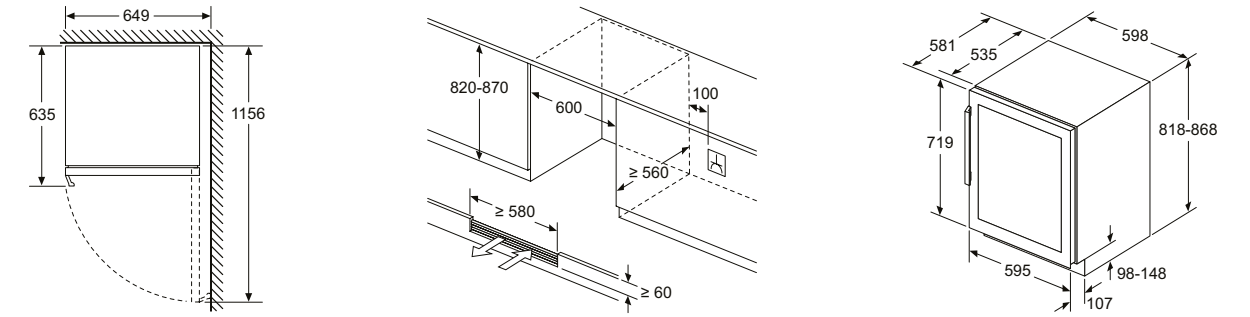


iQ500 | Cantina vino sottopiano
KU21WAHG0
€ 2.367,00

i500 | Cantina vino sottopiano
KU20WVHF0
€ 1.356,00

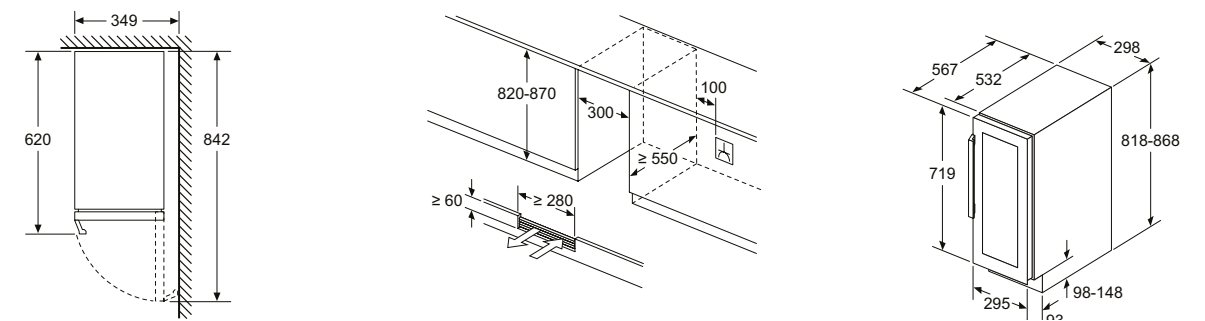
EAN	4242003869741	4242003893623
Caratteristiche principali	<ul style="list-style-type: none"> • Classe di efficienza energetica: G* • Capacità di bottiglie da 75 cl: 44 • Numero di zone a temperatura regolabile: 2 • Porta in vetro a tre strati • Filtro anti UV • Segnale acustico per porta aperta • Cerniere reversibili • Livello sonoro: 38 db (A) re1pW 	<ul style="list-style-type: none"> • Classe di efficienza energetica: F* • Capacità di bottiglie da 75 cl: 21 • Numero di zone a temperatura regolabile: 1 • Porta in vetro a tre strati • Filtro anti UV • Segnale acustico per porta aperta • Cerniere reversibili • Livello sonoro: 38 db (A) re1pW
	<i>*In una scala di classi di efficienza energetica da A a G</i>	<i>*In una scala di classi di efficienza energetica da A a G</i>
Vano frigorifero	<ul style="list-style-type: none"> • Ventola nel vano cantina • Illuminazione LED con modalità presentazione • 3 ripiani in legno • Sicurezza bambini • Ventilazione posizionata sullo zoccolo • Apertura della porta a 115°, bloccabile a 90° • Regolazione dello zoccolo da 10,2 a 18,1cm 	<ul style="list-style-type: none"> • Ventola nel vano cantina • Illuminazione LED con modalità presentazione • 3 ripiani in legno • Sicurezza bambini • Ventilazione posizionata sullo zoccolo • Apertura della porta a 115°, bloccabile a 90° • Regolazione dello zoccolo da 10,2 a 18,1cm
Accessori		

Modello KU21WAHG0



Dimensioni in mm

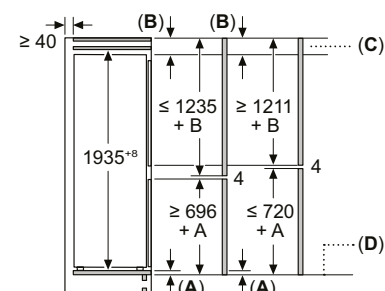
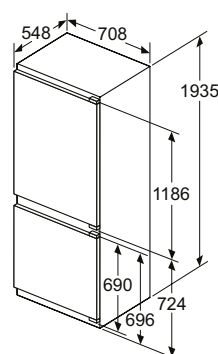
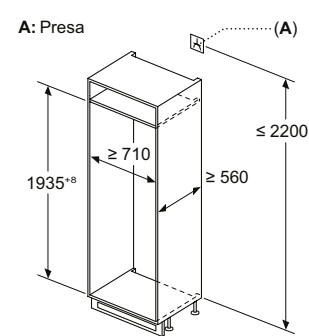
Modello KU20WVHF0



Dimensioni in mm

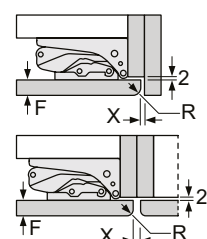
Istruzioni di montaggio

Modelli KB96NADD0, KB96NVFE0



C: Sporgenza del pannello frontale
D: Bordo inferiore del pannello frontale

Consiglio per la distanza per cerniera piatta

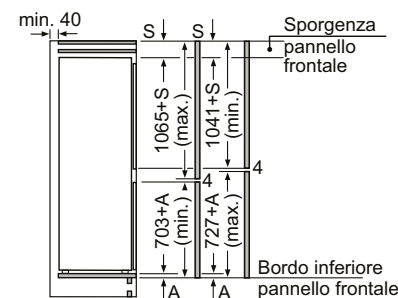
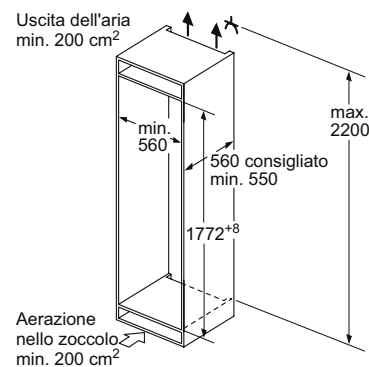
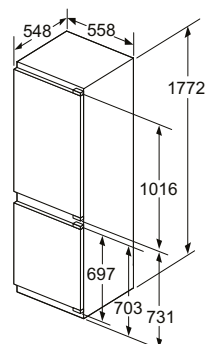


F	R	X
16-19	0-3	2,5
20	0-1	3
	2-3	2,5
21	0-1	3
	2-3	2,5
22	0	4
	1	3,5
	2-3	3

Le distanze consigliate nella tabella vanno mantenute per garantire un'apertura senza collisioni delle porte degli apparecchi ed evitare danni al mobile della cucina.

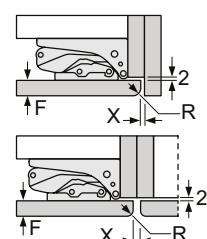
Dimensioni in mm

Modello KI86NADD0



Le dimensioni delle ante del mobile indicate sono valide con uno spazio tra le ante pari a 4 mm.

Consiglio per la distanza per cerniera piatta

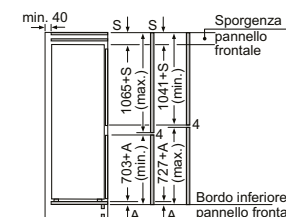
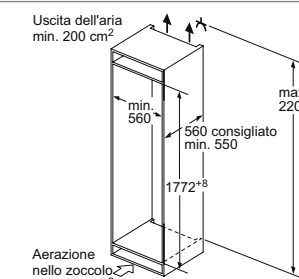
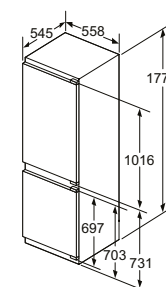


F	R	X
16-19	0-3	2,5
20	0-1	3
	2-3	2,5
21	0-1	3
	2-3	2,5
22	0	4
	1	3,5
	2-3	3

Le distanze consigliate nella tabella vanno mantenute per garantire un'apertura senza collisioni delle porte degli apparecchi ed evitare danni al mobile della cucina.

Dimensioni in mm

Modelli KI86SADD0, KI86SADE0



Le dimensioni delle ante del mobile indicate sono valide con uno spazio tra le ante pari a 4 mm.

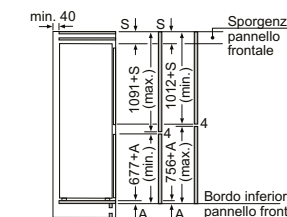
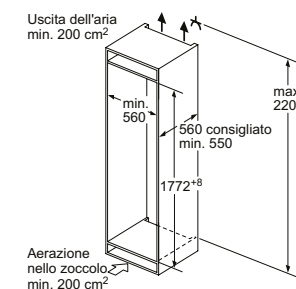
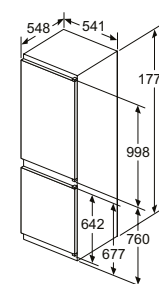
Consiglio per la distanza per cerniera piatta

F	R	X
16-19	0-3	2,5
20	0-1	3
	2-3	2,5
21	0-1	3
	2-3	2,5
22	0	4
	1	3,5
	2-3	3

Le distanze consigliate nella tabella vanno mantenute per garantire un'apertura senza collisioni delle porte degli apparecchi ed evitare danni al mobile della cucina.

Dimensioni in mm

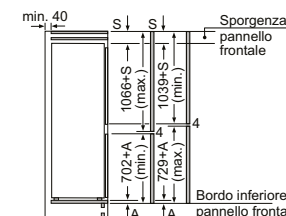
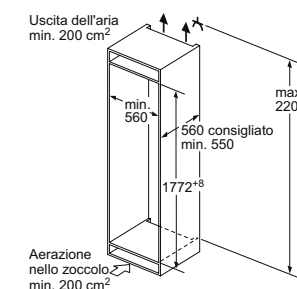
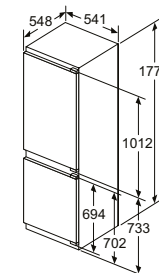
Modelli KI86VVSE0, KI86VNSF0, KI86NNSF0, KI86NADF0 e KI86NVSE0



Le dimensioni delle ante del mobile indicate valgono per uno spazio tra le ante di 4 mm.

Dimensioni in mm

Modello KI86VVFE0



Le dimensioni delle ante del mobile indicate valgono per uno spazio tra le ante di 4 mm.

Consiglio per la distanza per cerniera piatta

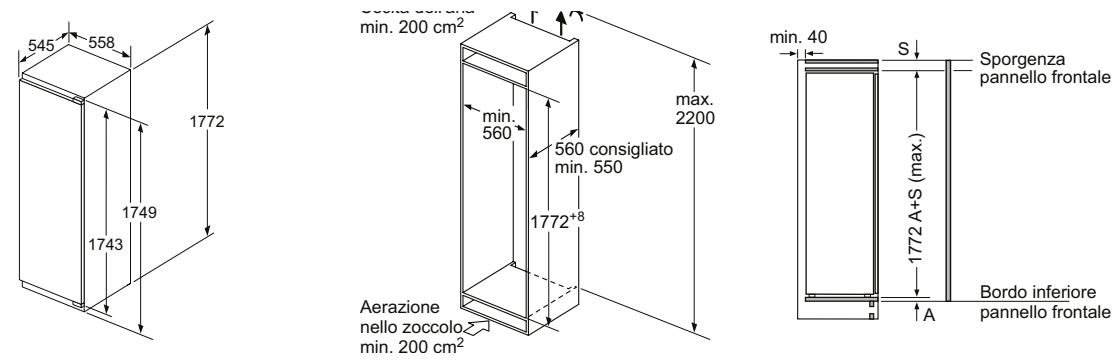
F	R	X
16-19	0-3	2,5
20	0-1	3
	2-3	2,5
21	0-1	3
	2-3	2,5
22	0	4
	1	3,5
	2-3	3

Le distanze consigliate nella tabella vanno mantenute per garantire un'apertura senza collisioni delle porte degli apparecchi ed evitare danni al mobile della cucina.

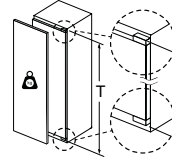
Dimensioni in mm

Istruzioni di montaggio

Modelli KI82LAFFO, KI81RAFE0



peso massimo consentito dei frontali del mobile



Le ante del mobile montate che superano il peso consentito possono causare danni e anomalie di funzionamento alla cerniera.

T: altezza anta del mobile inclusa cerniera in mm:	cerniera non ammortizzata, anta in kg:	cerniera ammortizzata, anta in kg:
1500-1750	22	22

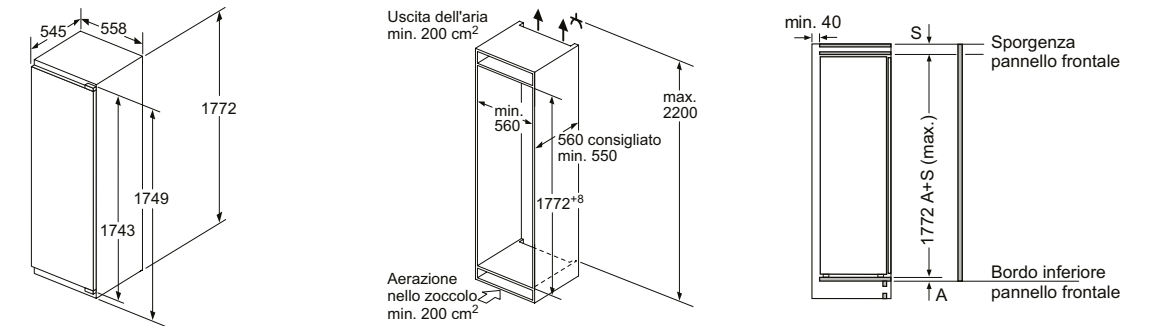
Consiglio per la distanza per cerniera piatta

F	R	X
16-19	0-3	2,5
20	0-1	3
	2-3	2,5
21	0-1	3
	2-3	2,5
22	0	4
	1	3,5
	2-3	3

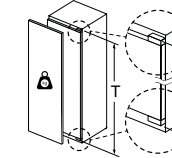
Le distanze consigliate nella tabella vanno mantenute per garantire un'apertura senza collisioni delle porte degli apparecchi ed evitare danni al mobile della cucina.

Dimensioni in mm

Modello GI81NAEFO



peso massimo consentito dei frontali del mobile



Le ante del mobile montate che superano il peso consentito possono causare danni e anomalie di funzionamento alla cerniera.

T: altezza anta del mobile inclusa cerniera in mm:	cerniera non ammortizzata, anta in kg:	cerniera ammortizzata, anta in kg:
1500-1750	22	22

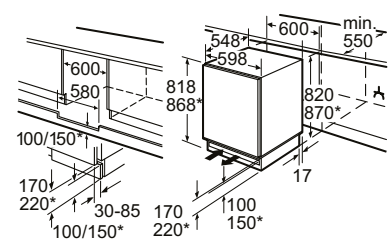
Consiglio per la distanza per cerniera piatta

F	R	X
16-19	0-3	2,5
20	0-1	3
	2-3	2,5
21	0-1	3
	2-3	2,5
22	0	4
	1	3,5
	2-3	3

Le distanze consigliate nella tabella vanno mantenute per garantire un'apertura senza collisioni delle porte degli apparecchi ed evitare danni al mobile della cucina.

Dimensioni in mm

Modelli KU15RAFFO, KU15LAFFO, GU15DADF0



* Zoccolo variabile/Altezza sottopiano

Spazio per l'allacciamento elettrico a destra o a sinistra dell'apparecchio. Aerazione nello zoccolo.

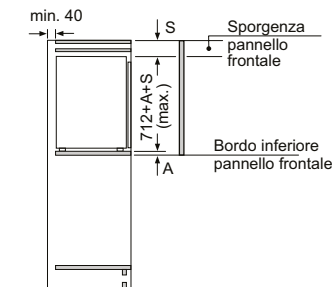
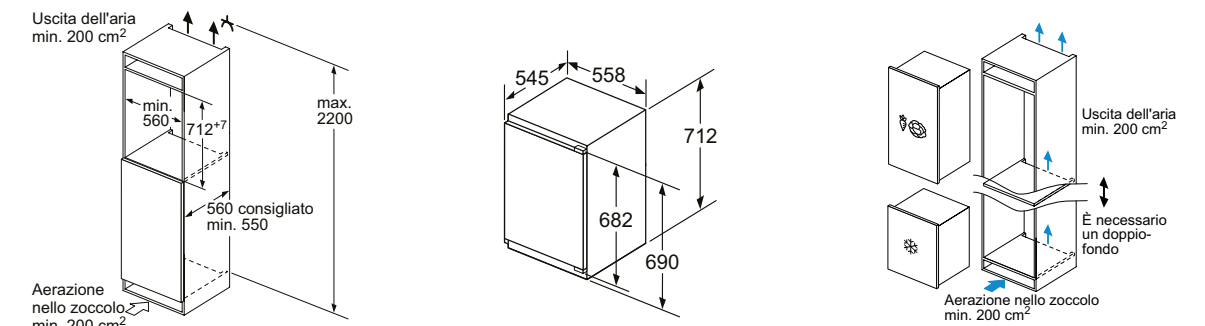
Consiglio per la distanza per cerniera piatta

F	R	X
16-19	0-3	2,5
20	0-1	3
	2-3	2,5
21	0-1	3
	2-3	2,5
22	0	4
	1	3,5
	2-3	3

Le distanze consigliate nella tabella vanno mantenute per garantire un'apertura senza collisioni delle porte degli apparecchi ed evitare danni al mobile della cucina.

Dimensioni in mm

Modello GI11VADE0



Consiglio per la distanza per cerniera piatta

F	R	X
16-19	0-3	2,5
20	0-1	3
	2-3	2,5
21	0-1	3
	2-3	2,5
22	0	4
	1	3,5
	2-3	3

Le distanze consigliate nella tabella vanno mantenute per garantire un'apertura senza collisioni delle porte degli apparecchi ed evitare danni al mobile della cucina.

Dimensioni in mm



La nuova generazione di lavastoviglie Siemens



Accelerare per ottenere di più



Veloce, conveniente, personalizzato: il tasto Preferiti
La soluzione perfetta per ogni tipo di carico, con un clic: la lavastoviglie si adatta ancora di più alle scelte individuali con il tasto "Preferiti". È sufficiente salvare le impostazioni personali dell'apparecchio tramite l'app Home Connect e controllarle comodamente premendo un pulsante sull'apparecchio, sull'app Home Connect o tramite l'assistente vocale Amazon Alexa.



Pronto tre volte più velocemente: varioSpeed on demand o varioSpeed Plus on demand
Le opzioni possono essere inserite in qualsiasi momento, da casa o da ovunque voi siate, mentre il programma di lavaggio è già in esecuzione, tramite l'app Home Connect.



Con Intelligent Programme*, le lavastoviglie ora funzionano seguendo la vostra personale valutazione

Le lavastoviglie con Intelligent Programme, al termine di ogni lavaggio, vi permettono di fornire nella app Home Connect un feedback sui risultati di lavaggio, di asciugatura e sulla durata del programma.

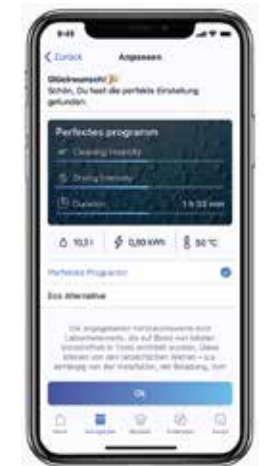
In questo modo, la lavastoviglie si riprogramma proponendovi una soluzione migliore al lavaggio successivo. Apprende dalle vostre preferenze, per offrirvi risultati sempre migliori, fino ad ottenere quello che per voi equivale alla perfezione.

Fase 1
Impostazione di Intelligent Programme.
Entrando nell'app e selezionando Intelligent Programme, potrete visualizzare una breve introduzione sul funzionamento del programma.

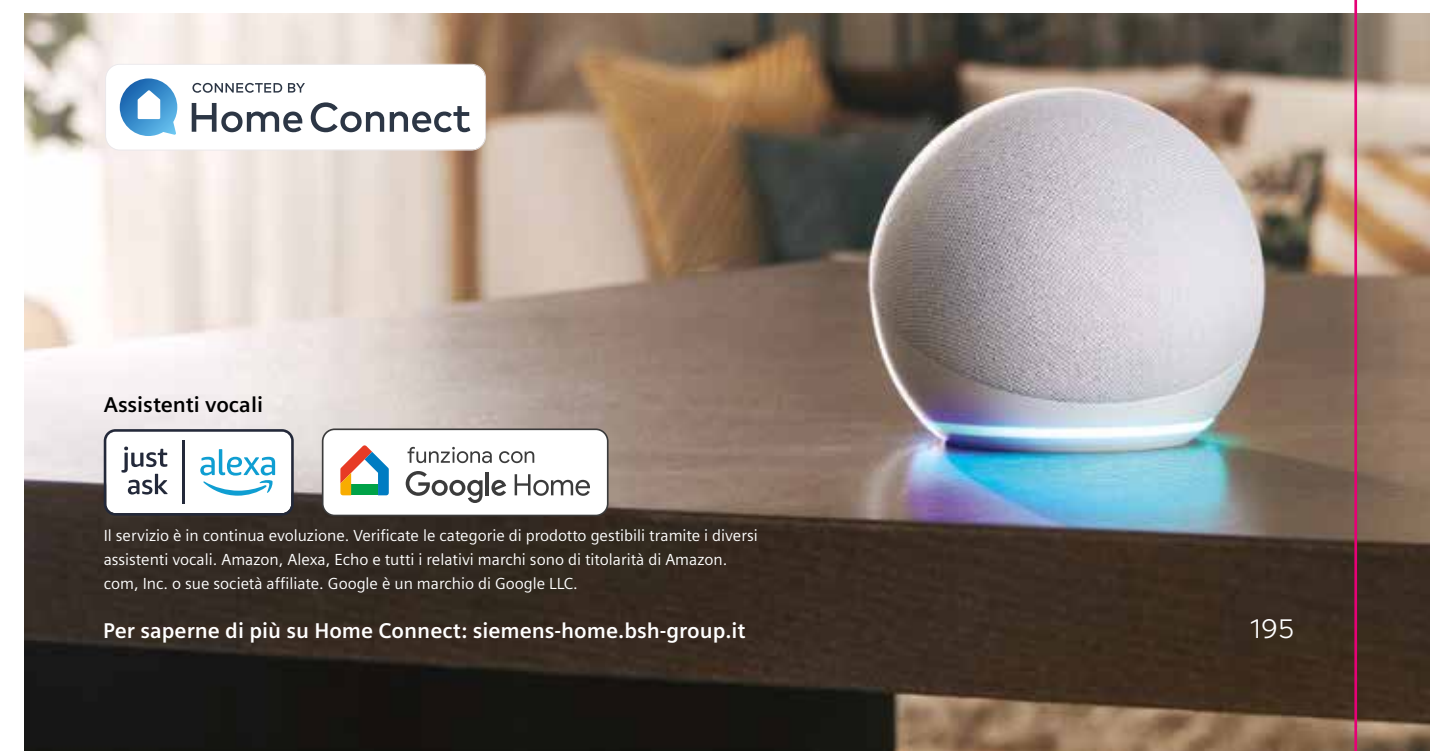
Fase 2
Feedback iniziale e ottimizzazione.
Il vostro feedback è il primo passo verso un programma di lavaggio personalizzato.
Ecco come procedere:
1. Selezionate e avviate Intelligent Programme.
2. Al termine del lavaggio, tornate nell'app Home Connect e fornite il vostro feedback. La lavastoviglie seguirà le vostre valutazioni e vi proporrà delle alternative per avvicinarsi alle vostre esigenze. Vi proporrà inoltre delle opzioni per farvi risparmiare in tempo oppure nei consumi. Per ogni proposta potrete visualizzare i consumi di acqua e energia.

Fase 3
Feedback successivo e ottimizzazione.
Se anche dopo il secondo lavaggio ritenete di dover migliorare le performance della lavastoviglie, potrete fornire un ulteriore feedback e così dopo ogni ciclo di lavaggio, fino a quando i risultati non saranno del tutto soddisfacenti.

Fase 4
Il programma perfetto per voi.
Ad ogni feedback potrete selezionare un'alternativa più efficiente dal punto di vista energetico.



*a seconda del modello.



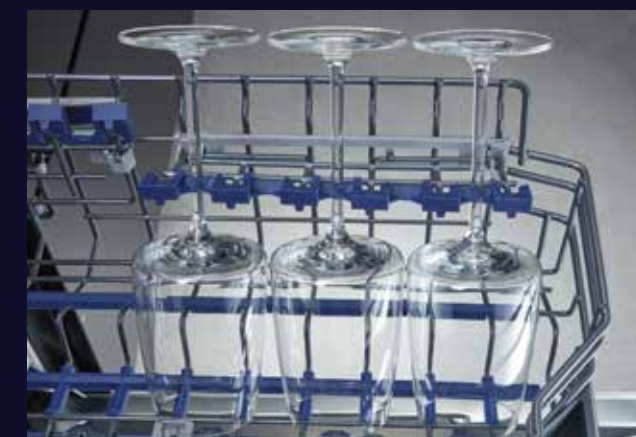
Assistenti vocali



Il servizio è in continua evoluzione. Verificate le categorie di prodotto gestibili tramite i diversi assistenti vocali. Amazon, Alexa, Echo e tutti i relativi marchi sono di proprietà di Amazon.com, Inc. o sue società affiliate. Google è un marchio di Google LLC.

Per saperne di più su Home Connect: siemens-home.bsh-group.it

glassZone, per una pulizia delicata e profonda di tutti i bicchieri



Per risultati di lavaggio brillanti
Grazie alla zeolite, un minerale naturale in grado di trasformare l'umidità all'interno della vasca in calore, sarà possibile avere stoviglie pulite e perfettamente asciutte, riducendo il consumo di energia.



Sicurezza e pulizia
Grazie alla nuova glassZone anche i bicchieri più preziosi possono essere lavati in lavastoviglie in tutta tranquillità. Sei ugelli integrati assicurano un getto d'acqua continuo ma delicato, consentendo una pulizia accurata senza danneggiare i materiali più fragili.

Risparmia
i vostri bicchieri.
E voi risparmiate
tempo



Ancora più flessibilità. Ancora più possibilità di carico

Solo il meglio per i vostri piatti: con il nuovo sistema di cestelli

Riordinare sarà rapido e rilassante: i nuovi cestelli, con un design elegante e funzionale, sono il top della qualità ad ogni livello. Grazie alla loro flessibilità, ogni stoviglia troverà la giusta collocazione e con i cestelli flexComfort e flexComfortPro, dotati di nuovi sistemi di sicurezza, è possibile caricare nella lavastoviglie anche i bicchieri più delicati.



3° cestello e 3° cestello Pro. Più cestelli vuol dire più spazio, e più possibilità di carico

Il 3° cestello Siemens è un ottimo piano di carico aggiuntivo. Grazie alla sua speciale conformazione, offre spazio a sufficienza anche per pinze, mestoli, posate da servizio e piccole stoviglie, come tazzine da caffè. Il 3° cestello Pro rende ancora più facile il carico grazie alla presenza di touchPoint colorati e ai fianchi abbassabili che creano spazio per poter inserire piccole stoviglie. E visto che il cestello inferiore non deve più ospitare il classico portaposate, c'è più posto per piatti e stoviglie diverse.




rackStopper

Grazie a un piccolo gradino nella porta della lavastoviglie e alle speciali ruote con funzione stop, il cestello inferiore scorre con maggiore stabilità.



I cestelli delle lavastoviglie Siemens garantiscono comodità e massima flessibilità di carico

Lo studio del design dei cestelli e la presenza di griglie abbattibili permette di contenere fino a 13 coperti e in presenza del terzo cestello si può arrivare fino a 14 coperti. Anche il cestino portaposate, presente nei modelli con 2 cestelli, è particolarmente capiente e può essere posizionato con flessibilità e facilità.

	flexComfort Pro	flexComfort	flex
Terzo cestello per posate	Rastrelliere laterali ribassabili 		
Cestello superiore	Regolabile in altezza con sistema rackMatic (3 livelli) 6 rastrelliere pieghevoli Rivestimento antiscivolo Assistente di dosaggio EcoDosage Mensola portaposate** 2 ripiani portatazze glassZone*	Regolabile in altezza con sistema rackMatic (3 livelli) 2 rastrelliere pieghevoli Rivestimento antiscivolo Assistente di dosaggio EcoDosage Mensola portaposate** 2 ripiani portatazze glassZone*	Regolabile in altezza con sistema rackMatic (3 livelli) 2 rastrelliere pieghevoli Assistente di dosaggio EcoDosage 2 ripiani portatazze
Cestello inferiore	Pareti laterali più alte 8 rastrelliere pieghevoli Portabicchieri 2 ripiani portatazze Cestello posate mobile Arresto fine corsa rackStopper	Pareti laterali più alte 8 rastrelliere pieghevoli Portabicchieri 2 ripiani portatazze Cestello per posate mobile Arresto fine corsa rackStopper	Pareti laterali più alte 4 rastrelliere pieghevoli Cestello per posate mobile Arresto fine corsa rackStopper

* Solo nelle lavastoviglie dotate di sistema di asciugatura con Zeolite.

** A seconda del modello, non presente nei modelli con terzo cestello.

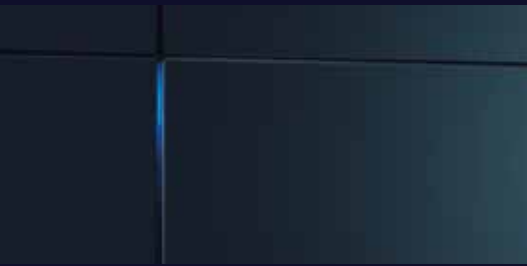
La nuova generazione di cestelli è presente su tutti i modelli da 60 cm ad eccezione dei modelli SN63HX36TE e SN731X88TE.



Tutte le informazioni in un codice

Lavastoviglie (esempio: SN97YX03CE)

Così silenziose che hanno bisogno di un punto luce per farsi notare



timeLight proietta direttamente sul pavimento le informazioni sulle fasi del programma selezionato e il tempo residuo. Tutto sotto controllo.

infoLight: un punto luminoso sul pavimento indica quando la lavastoviglie è in funzione.

Grazie a **sideLight**, è possibile vedere immediatamente se il programma è ancora in funzione: una luce blu illuminerà lo spazio tra il pannello della lavastoviglie e l'anta alla sua sinistra: una elegante caratteristica per i prodotti con cerniera sliding.

Siemens **emotionLight**. Due luci LED emettono una suggestiva luce blu che illumina l'interno della lavastoviglie. La luce si accende automaticamente all'apertura dello sportello e si spegne alla sua chiusura.



autoOpen Dry: la porta si apre automaticamente per una asciugatura efficiente. Alla fine del processo di asciugatura, la porta si apre automaticamente e con delicatezza, permettendo di asciugare le stoviglie risparmiando energia.

1	2	3	4	5	6	7	8	9	10
S	N	9	7	Y	X	0	3	C	E
Categoria	Dimensioni	Installazione	Serie	Sistema di asciugatura	Colore (per modelli integrabili e da libero posizionamento)	Numeratore	Numeratore	Allestimento	Regione
S Lavastoviglie	N 60 cm (81,5/84,5 cm)	0	0	E autoOpen Dry	W Bianco	0	0	A Vasca inox con due cestelli	E Europa
	X 60 cm (86,5/89,5 cm)	1	1	iQ100 H Scambiatore di calore	S Acciaio	1	1	B Predisposizione per terzo cestello retrofit	
	R 45 cm (81,5/84,5 cm)	2 Libera Installazione	2	X Scambiatore di calore	I Acciaio	2	2	C Vasca inox con terzo cestello posate	
	K 55 cm (45 cm)	3 Accessorio	3	iQ300 I Calore naturale	C Nero/acciaio	3	3	K 45 cm vasca inox con due cestelli	
	C "55 cm (60 cm)"	4 Sottopiano	4	Z Zeolite	X A scomparsa totale	4	4	L 45 cm vasca inox con predisposizione per terzo cestello retrofit	
	Z Accessorio	5 Integrabile	5	iQ500 Y Zeolite + autoOpen Dry		5	5	M 45 cm vasca inox con terzo cestello posate	
		6 A scomparsa totale	6			6	6		
		7 A scomparsa totale con cerniera sliding	7	iQ700		7	7		
		8 A scomparsa totale con openAssist	8			8	8		
		9 Con cerniera sliding e open Assist	9			9	9		
S Lavastoviglie	N 60 cm (81,5/84,5 cm)	9 Con cerniera sliding e openAssist	7	iQ700 Y Zeolite + autoOpen Dry	X A scomparsa totale	0	3	C Vasca inox con terzo cestello posate	E Europa

Tabelle gamma lavastoviglie da incasso e integrabili

	Altezza apparecchio	Home Connect	Classe di efficienza energetica	Asciugatura con Zeolite	glassZone	varioSpeed Plus on demand	Acqua in I2	Rumorosità dB (A)re 1 pW	"Cestelli stoviglie (rastrelliere ribaltabili sopra/sotto)"	Terzo cestello posate	Terzo cestello per piccoli oggetti	openAssist	emotionLight (Pro)	timeLight infoLight sideLight
Lavastoviglie da incasso a scomparsa totale, 60 cm														
SN97YX03CE	81,5	•		•	•	•	9,5	43	flexComfort Pro	•	-	•	•	sideLight
SN67ZX05CE	81,5	•		•	•	•	9,5	41	flexComfort Pro	•	-	-	•	timeLight
SX75ZX48CE	86,5	•		•	•	•	9,5	43	flexComfort (2/8)	•	-	-	•	sideLight
SN75ZX48CE	81,5	•		•	•	•	9,5	43	flexComfort (2/8)	•	-	-	•	sideLight
SN65ZX19CE	81,5	•		•	•	•	9,5	42	flexComfort (2/8)	•	-	-	•	timeLight
SN65ZX00AE	81,5	•		•	-	•	9,5	44	flex (2/4)	-	-	-	-	infoLight
SN95EX56CE	81,5	•		-	-	•	9,5	42	flexComfort (2/8)	•	-	•	-	sideLight
SN85EX56CE	81,5	•		-	-	•	9,5	42	flexComfort (2/8)	•	-	•	-	timeLight
SN73HX60CE	81,5	•		-	-	•	9,5	44	flex (2/4)	•	-	-	-	sideLight
SN63HX60CE	81,5	•		-	-	•	9,5	44	flex (2/4)	•	-	-	-	infoLight
SN63HX52AE	81,5	•		-	-	•	9,5	46	flex (2/4)	-	-	-	-	infoLight
SN63HX36TE	81,5	•		-	-	•	9,5	46	varioFlex (2/4)	-	-	-	-	infoLight
SN73IX88TE	81,5	•		-	-	•	9,5	46	vario (-I2)	-	-	-	-	infoLight

	Altezza apparecchio	Home Connect	Classe di efficienza energetica	Asciugatura con Zeolite	glassZone	varioSpeed Plus on demand	Acqua in I2	Rumorosità dB (A)re 1 pW	"Cestelli stoviglie (rastrelliere ribaltabili sopra/sotto)"	Terzo cestello posate	Terzo cestello per piccoli oggetti	openAssist	emotionLight (Pro)	timeLight infoLight sideLight
Lavastoviglie da incasso a scomparsa totale, 45 cm														
SR65YX11ME	81,5	•		•	-	•	8,5	45	varioFlex Pro (3/4)	•	-	-	•	timeLight
SR65ZX23ME	81,5	•		•	-	•	9,5	43	varioFlex Pro (3/4)	•	-	-	•	timeLight
SR75EX05ME	81,5	•		-	-	•	9,5	44	varioFlex Pro (3/4)	•	-	-	-	infoLight
SR63EX28KE	81,5	•		-	-	•	9,5	44	varioFlex (2/2)	-	-	-	-	infoLight
Lavastoviglie integrabili, 60 cm														
SN57YS03CE	81,5	•		•	•	•	9,5	43	flexComfort Pro	•	-	-	•	-
SN55ZS49CE	81,5	•		•	•	•	9,5	42	flexComfort (2/8)	•	-	-	•	-
SN55ES56CE	81,5	•		-	-	•	9,5	42	flexComfort (2/8)	•	-	-	-	-
SN53HS30AE	81,5	•		-	-	•	9,5	44	flex (2/4)	-	-	-	-	-
Lavastoviglie da incasso compatte														
SC76M542EU	59,5	-		-	-	-	9	47	Normali (0/4)	-	-	-	-	-
SK75M522EU	45,4	-		-	-	-	8	49	Normali (0/4)	-	-	-	-	-



SIEMENS

Reset 4 sec. Eco 50° Auto 45°-65° 70° 65° 45° 43° 50° 55° 60° 65° 70° 75° 80° 85° 90°

13:20 → Finish at 14:00

Start

Lavastoviglie
60 cm



iQ700 | Lavastoviglie
a scomparsa totale 60 cm
SN97YX03CE
€ 1.768,00



iQ700 | Lavastoviglie
a scomparsa totale 60 cm
SN67ZX05CE
€ 1.700,00



iQ500 | Lavastoviglie
a scomparsa totale 60 cm - h 86,5
SX75ZX48CE
€ 1.694,00



iQ500 | Lavastoviglie
a scomparsa totale 60 cm
SN75ZX48CE
€ 1.664,00

EAN	4242003910870	4242003910658
Caratteristiche principali	<ul style="list-style-type: none"> Classe di efficienza energetica: B* 14 coperti Livello sonoro 43 dB Sistema di asciugatura con Zeolite glassZone: getti dedicati per la pulizia dei bicchieri Illuminazione interna emotionLight Cerniera sliding Sistema di apertura della porta openAssist Home Connect: programmazione e controllo dell'apparecchio a distanza tramite app. Motore senza spazzole iQdrive aquaSensor, Sensore di carico <p><i>*In una scala di classi di efficienza energetica da A a G</i></p>	<ul style="list-style-type: none"> Classe di efficienza energetica: C* 14 coperti Livello sonoro 41 dB Sistema di asciugatura con Zeolite glassZone: getti dedicati per la pulizia dei bicchieri Illuminazione interna emotionLight Home Connect: programmazione e controllo dell'apparecchio a distanza tramite app. Motore senza spazzole iQdrive aquaSensor, Sensore di carico <p><i>*In una scala di classi di efficienza energetica da A a G</i></p>
Sistema di controllo	<ul style="list-style-type: none"> Display TFT Comandi TouchControl 8 Programmi: Eco 50 °C, Auto 45-65 °C, Intelligent, Intensive 70 °C, Speed 60 °C, brilliantShine 40 °C, Silence 50 °C, Preferito Programma Preferito: impostato inizialmente su Prelavaggio 5 funzioni speciali: Remote Start, Shine & Dry, Intensive Zone, HygienePlus, VarioSpeedPlus Programma Machine Care Silence on demand (via app) Partenza ritardata (1-24h) 	<ul style="list-style-type: none"> Display TFT Comandi TouchControl 8 Programmi: Eco 50 °C, Auto 45-65 °C, Intelligent, Intensive 70 °C, Speed 60 °C, brilliantShine 40 °C, Silence 50 °C, Preferito Programma Preferito: impostato inizialmente su Prelavaggio 5 funzioni speciali: Remote Start, Shine & Dry, Intensive Zone, HygienePlus, VarioSpeedPlus Programma Machine Care Silence on demand (via app) Partenza ritardata (1-24h)
Dotazioni interne	<ul style="list-style-type: none"> 3° cestello Pro Cestelli flexComfort Pro con Touchpoints colorati Cestello inferiore con arresto fine corsa. ecoDosage sideLight: illuminazione laterale blu Dispositivo Up&down a 3 livelli Materiale della vasca interna in acciaio inox 	<ul style="list-style-type: none"> 3° cestello Pro Cestelli flexComfort Pro con Touchpoints colorati Cestello inferiore con arresto fine corsa. ecoDosage timeLight Dispositivo Up&down a 3 livelli Materiale della vasca interna in acciaio inox
Altre caratteristiche	<ul style="list-style-type: none"> Sistema di filtri a tre livelli Valvola per la durezza dell'acqua Scambiatore di calore e autoOpen dry 	<ul style="list-style-type: none"> Sistema di filtri a tre livelli Valvola per la durezza dell'acqua Scambiatore di calore.
Sicurezza	<ul style="list-style-type: none"> aquaStop: sistema di protezione anti-allagamento con garanzia Siemens Elettrodomestici in caso di danni causati dall'acqua - per tutta la vita dell'apparecchio.** Sicurezza bambini (doppio tocco per aprire la porta) 	<ul style="list-style-type: none"> aquaStop: sistema di protezione anti-allagamento con garanzia Siemens Elettrodomestici in caso di danni causati dall'acqua - per tutta la vita dell'apparecchio.**

** Verificare i termini di garanzia al link <https://www.siemens-home.bsh-group.com/it/assistenza-clienti/garanzia-convenzionale-assistenza/garanzia-del-prodotto>

EAN	4242003865323	4242003865316
Caratteristiche principali	<ul style="list-style-type: none"> Classe di efficienza energetica: C* 14 coperti Livello sonoro 42 dB Sistema di asciugatura con Zeolite glassZone: getti dedicati per la pulizia dei bicchieri Cerniera sliding Home Connect: programmazione e controllo dell'apparecchio a distanza tramite app. Motore senza spazzole iQdrive aquaSensor, Sensore di carico <p><i>*In una scala di classi di efficienza energetica da A a G</i></p>	<ul style="list-style-type: none"> Classe di efficienza energetica: C* 14 coperti Livello sonoro 42 dB Sistema di asciugatura con Zeolite glassZone: getti dedicati per la pulizia dei bicchieri Cerniera sliding Home Connect: programmazione e controllo dell'apparecchio a distanza tramite app. Motore senza spazzole iQdrive aquaSensor, Sensore di carico <p><i>*In una scala di classi di efficienza energetica da A a G</i></p>
Sistema di controllo	<ul style="list-style-type: none"> Comandi TouchControl 8 Programmi: Eco 50 °C, Auto 45-65 °C, Intensivo 70 °C, Speed 60 °C, Speed 45 °C, brilliantShine 40 °C, Silence 50 °C, Preferito Programma Preferito: impostato inizialmente su Prelavaggio 4 Funzioni: Remote Start, Shine & Dry, Intensive Zone, VarioSpeedPlus Programma Machine Care Silence on demand (via app) Partenza ritardata (1-24h) 	<ul style="list-style-type: none"> Comandi TouchControl 8 Programmi: Eco 50 °C, Auto 45-65 °C, Intensivo 70 °C, Speed 60 °C, Speed 45 °C, brilliantShine 40 °C, Silence 50 °C, Preferito Programma Preferito: impostato inizialmente su Prelavaggio 4 Funzioni: Remote Start, Shine & Dry, Intensive Zone, VarioSpeedPlus Programma Machine Care Silence on demand (via app) Partenza ritardata (1-24h)
Dotazioni interne	<ul style="list-style-type: none"> 3° cestello Cestelli flexComfort con Touchpoints colorati Cestello inferiore con arresto fine corsa ecoDosage sideLight: illuminazione laterale blu Dispositivo Up&down a 3 livelli Materiale della vasca interna in acciaio inox 	<ul style="list-style-type: none"> 3° cestello Cestelli flexComfort con Touchpoints colorati Cestello inferiore con arresto fine corsa ecoDosage sideLight: illuminazione laterale blu Dispositivo Up&down a 3 livelli Materiale della vasca interna in acciaio inox
Altre caratteristiche	<ul style="list-style-type: none"> Sistema di filtri a tre livelli Scambiatore di calore Valvola per la durezza dell'acqua 	<ul style="list-style-type: none"> Sistema di filtri a tre livelli Scambiatore di calore Valvola per la durezza dell'acqua
Sicurezza	<ul style="list-style-type: none"> aquaStop: sistema di protezione anti-allagamento con garanzia Siemens Elettrodomestici in caso di danni causati dall'acqua - per tutta la vita dell'apparecchio.** 	<ul style="list-style-type: none"> aquaStop: sistema di protezione anti-allagamento con garanzia Siemens Elettrodomestici in caso di danni causati dall'acqua - per tutta la vita dell'apparecchio.**

** Verificare i termini di garanzia al link <https://www.siemens-home.bsh-group.com/it/assistenza-clienti/garanzia-convenzionale-assistenza/garanzia-del-prodotto>



iQ500 | Lavastoviglie
a scomparsa totale 60 cm
SN65ZX19CE
€ 1.629,00



iQ500 | Lavastoviglie
a scomparsa totale 60 cm
SN65ZX00AE
€ 1.428,00



iQ500 | Lavastoviglie
a scomparsa totale 60 cm
SN95EX56CE
€ 1.398,00



iQ500 | Lavastoviglie
a scomparsa totale 60 cm
SN85EX56CE
€ 1.368,00

EAN	4242003905104	4242003865712
Caratteristiche principali	<ul style="list-style-type: none"> Classe di efficienza energetica: C* 14 coperti Livello sonoro 42 dB Sistema di asciugatura con Zeolite glassZone: getti dedicati per la pulizia dei bicchieri Illuminazione interna emotionLight Home Connect: programmazione e controllo dell'apparecchio a distanza tramite app. Motore senza spazzole iQdrive aquaSensor, Sensore di carico <p><i>*In una scala di classi di efficienza energetica da A a G</i></p>	<ul style="list-style-type: none"> Classe di efficienza energetica: C* 13 coperti Livello sonoro 44 dB Sistema di asciugatura con Zeolite Home Connect: programmazione e controllo dell'apparecchio a distanza tramite app. Motore senza spazzole iQdrive aquaSensor, Sensore di carico <p><i>*In una scala di classi di efficienza energetica da A a G</i></p>
Sistema di controllo	<ul style="list-style-type: none"> Comandi TouchControl 8 Programmi: Eco 50 °C, Auto 45-65 °C, Intelligent, Intensivo 70 °C, Speed 60 °C, brilliantShine 40 °C, Silence 50 °C, Preferito Programma Preferito: impostato inizialmente su Prelavaggio 4 Funzioni: Remote Start, Shine & Dry, Intensive Zone, VarioSpeedPlus Programma Machine Care Silence on demand (via app) Partenza ritardata (1-24h) 	<ul style="list-style-type: none"> 6 Programmi: Eco 50 °C, Auto 45-65 °C, Intensivo 70 °C, Speed 65 °C, Speed 45 °C, Preferito Programma Preferito: impostato inizialmente su Prelavaggio 4 Funzioni: Remote Start, Shine & Dry, Intensive Zone, VarioSpeedPlus Programma Machine Care Silence on demand (via app) Partenza ritardata (1-24h)
Dotazioni interne	<ul style="list-style-type: none"> 3° cestello Cestelli flexComfort con Touchpoints colorati Cestello inferiore con arresto fine corsa. ecoDosage timeLight Dispositivo Up&down a 3 livelli Materiale della vasca interna in acciaio inox 	<ul style="list-style-type: none"> estelli Flex Cestello portaposate nel cestello inferiore Cestello inferiore con arresto fine corsa ecoDosage infoLight Dispositivo Up&down a 3 livelli Materiale della vasca interna in acciaio inox
Altre caratteristiche	<ul style="list-style-type: none"> Sistema di filtri a tre livelli Valvola per la durezza dell'acqua Scambiatore di calore. 	<ul style="list-style-type: none"> Sistema di filtri a tre livelli scambiatore di calore
Sicurezza	<ul style="list-style-type: none"> aquaStop: sistema di protezione anti-allagamento con garanzia Siemens Elettrodomestici in caso di danni causati dall'acqua - per tutta la vita dell'apparecchio.** 	<ul style="list-style-type: none"> aquaStop: sistema di protezione anti-allagamento con garanzia Siemens Elettrodomestici in caso di danni causati dall'acqua - per tutta la vita dell'apparecchio.**

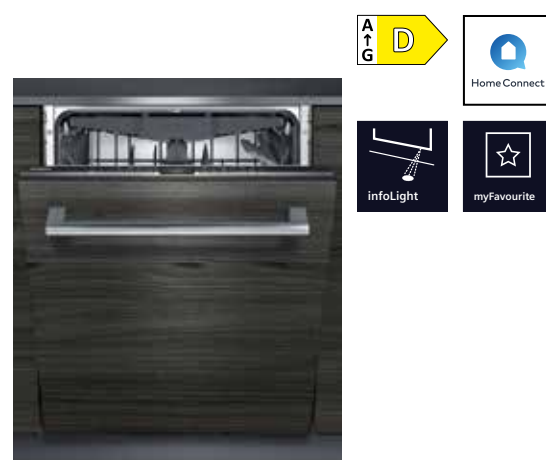
** Verificare i termini di garanzia al link <https://www.siemens-home.bsh-group.com/it/assistenza-clienti/garanzia-convenzionale-assistenza-garanzia-del-prodotto>

EAN	4242003866276	4242003866269
Caratteristiche principali	<ul style="list-style-type: none"> Classe di efficienza energetica: D* 14 coperti Livello sonoro 42 dB Home Connect: programmazione e controllo dell'apparecchio a distanza tramite app. Cerniera sliding Sistema di apertura della porta openAssist Motore senza spazzole iQdrive aquaSensor, Sensore di carico <p><i>*In una scala di classi di efficienza energetica da A a G</i></p>	<ul style="list-style-type: none"> Classe di efficienza energetica: D* 14 coperti Livello sonoro 42 dB Home Connect: programmazione e controllo dell'apparecchio a distanza tramite app. Sistema di apertura della porta openAssist Motore senza spazzole iQdrive aquaSensor, Sensore di carico <p><i>*In una scala di classi di efficienza energetica da A a G</i></p>
Sistema di controllo	<ul style="list-style-type: none"> Comandi TouchControl 8 Programmi: Eco 50 °C, Auto 45-65 °C, Intensivo 70 °C, Speed 65 °C, Speed 45 °C, Glass 40 °C, Silence 50 °C, Preferito Programma Preferito: impostato inizialmente su Prelavaggio 4 Funzioni: Remote Start, Intensive Zone, Mezzo carico, VarioSpeedPlus Programma Machine Care Silence on demand (via app) Partenza ritardata (1-24h) 	<ul style="list-style-type: none"> Comandi TouchControl 8 Programmi: Eco 50 °C, Auto 45-65 °C, Intensivo 70 °C, Speed 65 °C, Speed 45 °C, Glass 40 °C, Silence 50 °C, Preferito Programma Preferito: impostato inizialmente su Prelavaggio 4 Funzioni: Remote Start, Intensive Zone, Mezzo carico, VarioSpeedPlus Programma Machine Care Silence on demand (via app) Partenza ritardata (1-24h)
Dotazioni interne	<ul style="list-style-type: none"> 3° cestello Cestelli flexComfort con Touchpoints colorati Cestello inferiore con arresto fine corsa ecoDosage sideLight: illuminazione laterale blu Dispositivo Up&down a 3 livelli Materiale della vasca interna in acciaio inox 	<ul style="list-style-type: none"> 3° cestello Cestelli flexComfort con Touchpoints colorati Cestello inferiore con arresto fine corsa ecoDosage timeLight Dispositivo Up&down a 3 livelli Materiale della vasca interna in acciaio inox
Altre caratteristiche	<ul style="list-style-type: none"> Sistema di filtri a tre livelli Scambiatore di calore e autoOpen dry 	<ul style="list-style-type: none"> Sistema di filtri a tre livelli Scambiatore di calore e autoOpen dry
Sicurezza	<ul style="list-style-type: none"> aquaStop: sistema di protezione anti-allagamento con garanzia Siemens Elettrodomestici in caso di danni causati dall'acqua - per tutta la vita dell'apparecchio.** Sicurezza bambini (doppio tocco per aprire la porta) 	<ul style="list-style-type: none"> aquaStop: sistema di protezione anti-allagamento con garanzia Siemens Elettrodomestici in caso di danni causati dall'acqua - per tutta la vita dell'apparecchio.** Sicurezza bambini (doppio tocco per aprire la porta)

** Verificare i termini di garanzia al link <https://www.siemens-home.bsh-group.com/it/assistenza-clienti/garanzia-convenzionale-assistenza-garanzia-del-prodotto>



iQ300 | Lavastoviglie
a scomparsa totale 60 cm
SN73HX60CE
€ 1.280,00



iQ300 | Lavastoviglie
a scomparsa totale 60 cm
SN63HX60CE
€ 1.179,00



iQ300 | Lavastoviglie
a scomparsa totale 60 cm
SN63HX52AE
€ 1.103,00



iQ300 | Lavastoviglie
a scomparsa totale 60 cm
SN63HX36TE
€ 1.002,00

EAN	4242003862230	4242003862223
Caratteristiche principali	<ul style="list-style-type: none"> • Classe di efficienza energetica: D* • 14 coperti • Livello sonoro 44 dB • Home Connect: programmazione e controllo dell'apparecchio a distanza tramite app. • Cerniera sliding • Motore senza spazzole iQdrive • aquaSensor, Sensore di carico <p><i>*In una scala di classi di efficienza energetica da A a G</i></p>	<ul style="list-style-type: none"> • Classe di efficienza energetica: D* • 14 coperti • Livello sonoro 44 dB • Home Connect: programmazione e controllo dell'apparecchio a distanza tramite app. • Motore senza spazzole iQdrive • aquaSensor, Sensore di carico <p><i>*In una scala di classi di efficienza energetica da A a G</i></p>
Sistema di controllo	<ul style="list-style-type: none"> • 6 Programmi: Eco 50 °C, Auto 45-65 °C, Intensivo 70 °C, Speed 65 °C, Speed 45 °C, Preferito • Programma Preferito: impostato inizialmente su Prelavaggio • 4 Funzioni: Remote Start, Intensive Zone, Mezzo carico, VarioSpeedPlus • Programma Machine Care • Silence on demand (via app) • Partenza ritardata (1-24h) 	<ul style="list-style-type: none"> • 6 Programmi: Eco 50 °C, Auto 45-65 °C, Intensivo 70 °C, Speed 65 °C, Speed 45 °C, Preferito • Programma Preferito: impostato inizialmente su Prelavaggio • 4 Funzioni: Remote Start, Intensive Zone, Mezzo carico, VarioSpeedPlus • Programma Machine Care • Silence on demand (via app) • Partenza ritardata (1-24h)
Dotazioni interne	<ul style="list-style-type: none"> • 3° Cestello • Cestelli Flex • Cestello inferiore con arresto fine corsa • ecoDosage • sideLight: illuminazione laterale blu • Dispositivo Up&down a 3 livelli • Materiale della vasca interna in acciaio inox 	<ul style="list-style-type: none"> • 3° Cestello • Cestelli Flex • Cestello inferiore con arresto fine corsa • ecoDosage • infoLight • Dispositivo Up&down a 3 livelli • Materiale della vasca interna in acciaio inox
Altre caratteristiche	<ul style="list-style-type: none"> • Sistema di filtri a tre livelli • scambiatore di calore 	<ul style="list-style-type: none"> • Sistema di filtri a tre livelli • scambiatore di calore
Sicurezza	<ul style="list-style-type: none"> • aquaStop: sistema di protezione anti-allagamento con garanzia Siemens Elettrodomestici in caso di danni causati dall'acqua - per tutta la vita dell'apparecchio.** 	<ul style="list-style-type: none"> • aquaStop: sistema di protezione anti-allagamento con garanzia Siemens Elettrodomestici in caso di danni causati dall'acqua - per tutta la vita dell'apparecchio.**

** Verificare i termini di garanzia al link <https://www.siemens-home.bsh-group.com/it/assistenza-clienti/garanzia-convenzionale-assistenza/garanzia-del-prodotto>

EAN	4242003860007	4242003878002
Caratteristiche principali	<ul style="list-style-type: none"> • Classe di efficienza energetica: D* • 13 coperti • Livello sonoro 46 dB • Home Connect: programmazione e controllo dell'apparecchio a distanza tramite app. • Motore senza spazzole iQdrive • aquaSensor, Sensore di carico <p><i>*In una scala di classi di efficienza energetica da A a G</i></p>	<ul style="list-style-type: none"> • Classe di efficienza energetica: E* • 12 coperti • Livello sonoro 46 dB • Home Connect: programmazione e controllo dell'apparecchio a distanza tramite app. • Motore senza spazzole iQdrive • aquaSensor, Sensore di carico <p><i>*In una scala di classi di efficienza energetica da A a G</i></p>
Sistema di controllo	<ul style="list-style-type: none"> • 6 Programmi: Eco 50 °C, Auto 45-65 °C, Intensivo 70 °C, Speed 65 °C, Speed 45 °C, Preferito • Programma Preferito: impostato inizialmente su Prelavaggio • 4 Funzioni: Remote Start, Intensive Zone, Mezzo carico, VarioSpeedPlus • Programma Machine Care • Silence on demand (via app) • Partenza ritardata (1-24h) 	<ul style="list-style-type: none"> • 6 Programmi: Eco 50 °C, Auto 45-65 °C, Intensivo 70 °C, Speed 65 °C, Speed 45 °C, Preferito • Programma Preferito: impostato inizialmente su Prelavaggio • 4 Funzioni: Remote Start, Intensive Zone, Mezzo carico, VarioSpeedPlus • Programma Machine Care • Silence on demand (via app) • Partenza ritardata (1-24h)
Dotazioni interne	<ul style="list-style-type: none"> • Cestelli Flex • Cestello portaposate nel cestello inferiore • Cestello inferiore con arresto fine corsa • ecoDosage • infoLight • Dispositivo Up&down a 3 livelli • Materiale della vasca interna in acciaio inox 	<ul style="list-style-type: none"> • Cestelli varioFlex • Cestello portaposate nel cestello inferiore • Cestello inferiore con arresto fine corsa • ecoDosage • infoLight • Dispositivo Up&down a 3 livelli • Materiale della vasca interna: base in Polinox, laterali e top in inox
Altre caratteristiche	<ul style="list-style-type: none"> • Sistema di filtri a tre livelli • scambiatore di calore 	<ul style="list-style-type: none"> • Sistema di filtri a tre livelli • scambiatore di calore
Sicurezza	<ul style="list-style-type: none"> • aquaStop: sistema di protezione anti-allagamento con garanzia Siemens Elettrodomestici in caso di danni causati dall'acqua - per tutta la vita dell'apparecchio.** 	<ul style="list-style-type: none"> • aquaStop: sistema di protezione anti-allagamento con garanzia Siemens Elettrodomestici in caso di danni causati dall'acqua - per tutta la vita dell'apparecchio.**

** Verificare i termini di garanzia al link <https://www.siemens-home.bsh-group.com/it/assistenza-clienti/garanzia-convenzionale-assistenza/garanzia-del-prodotto>



iQ300 | Lavastoviglie a scomparsa totale 60 cm
SN73IX88TE
€ 986,00



iQ700 | Lavastoviglie a scomparsa totale 60 cm
SN57YS03CE
€ 1.694,00



iQ500 | Lavastoviglie a scomparsa totale 60 cm
SN55ZS49CE
€ 1.545,00



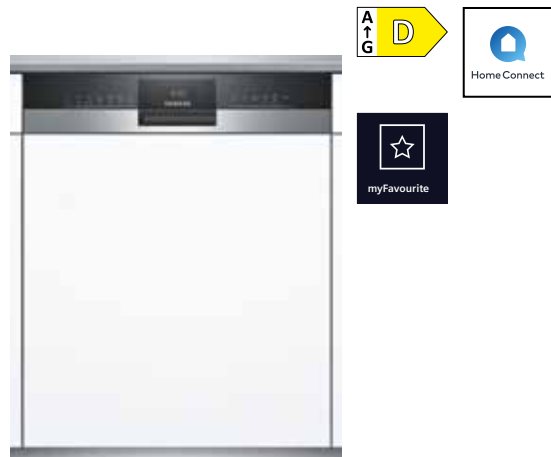
iQ500 | Lavastoviglie a scomparsa totale 60 cm
SN55ES56CE
€ 1.398,00

EAN	4242003879726	4242003909805
Caratteristiche principali	<ul style="list-style-type: none"> • Classe di efficienza energetica: E* • 12 coperti • Livello sonoro 46 dB • Home Connect: programmazione e controllo dell'apparecchio a distanza tramite app. • Cerniera sliding • Motore senza spazzole iQdrive • aquaSensor, Sensore di carico <p><i>*In una scala di classi di efficienza energetica da A a G</i></p>	<ul style="list-style-type: none"> • Classe di efficienza energetica: B* • 14 coperti • Livello sonoro 43 dB • Sistema di asciugatura con Zeolite • glassZone: getti dedicati per la pulizia dei bicchieri • Illuminazione interna emotionLight • Home Connect: programmazione e controllo dell'apparecchio a distanza tramite app. • Motore senza spazzole iQdrive • aquaSensor, Sensore di carico <p><i>*In una scala di classi di efficienza energetica da A a G</i></p>
Sistema di controllo	<ul style="list-style-type: none"> • 6 Programmi: Eco 50 °C, Auto 45-65 °C, Intensivo 70 °C, Speed 65 °C, Speed 45 °C, Preferito • Programma Preferito: impostato inizialmente su Prelavaggio • 3 Funzioni Speciali: Remote Start, Mezzo Carico, VarioSpeed • Programma Machine Care • Silence on demand (via app) • Partenza ritardata (1-24h) 	<ul style="list-style-type: none"> • Display TFT • Comandi TouchControl • 8 Programmi: Eco 50 °C, Auto 45-65 °C, Intelligent, Intensivo 70 °C, Speed 60 °C, brilliantShine 40 °C, Silence 50 °C, Preferito • Programma Preferito: impostato inizialmente su Prelavaggio • 5 funzioni speciali: Remote Start, Shine & Dry, Intensive Zone, HygienePlus, VarioSpeedPlus • Programma Machine Care • Silence on demand (via app) • Partenza ritardata (1-24h)
Dotazioni interne	<ul style="list-style-type: none"> • Cestelli vario • Cestello per posate nel cestello inferiore • Cestello inferiore con arresto fine corsa • ecoDosage • infoLight • Cestello superiore regolabile in altezza • Materiale della vasca interna: base in Polinox, laterali e top in inox 	<ul style="list-style-type: none"> • 3° cestello Pro • Cestelli flexComfort Pro con Touchpoints colorati • Cestello inferiore con arresto fine corsa. • ecoDosage • Dispositivo Up&down a 3 livelli • Materiale della vasca interna in acciaio inox
Altre caratteristiche	<ul style="list-style-type: none"> • Sistema di filtri a tre livelli 	<ul style="list-style-type: none"> • Sistema di filtri a tre livelli • Valvola per la durezza dell'acqua • Scambiatore di calore e autoOpen dry
Sicurezza	<ul style="list-style-type: none"> • aquaStop: sistema di protezione anti-allagamento con garanzia Siemens Elettrodomestici in caso di danni causati dall'acqua - per tutta la vita dell'apparecchio.** 	<ul style="list-style-type: none"> • aquaStop: sistema di protezione anti-allagamento con garanzia Siemens Elettrodomestici in caso di danni causati dall'acqua - per tutta la vita dell'apparecchio.**

** Verificare i termini di garanzia al link <https://www.siemens-home.bsh-group.com/it/assistenza-clienti/garanzia-convenzionale-assistenza/garanzia-del-prodotto>

EAN	4242003863121	4242003869154
Caratteristiche principali	<ul style="list-style-type: none"> • Classe di efficienza energetica: C* • 14 coperti • Livello sonoro 42 dB • Home Connect: programmazione e controllo dell'apparecchio a distanza tramite app. • Sistema di asciugatura con Zeolite • glassZone: getti dedicati per la pulizia dei bicchieri • Illuminazione interna emotionLight • Motore senza spazzole iQdrive • aquaSensor, Sensore di carico <p><i>*In una scala di classi di efficienza energetica da A a G</i></p>	<ul style="list-style-type: none"> • Classe di efficienza energetica: D* • 14 coperti • Livello sonoro 42 dB • Home Connect: programmazione e controllo dell'apparecchio a distanza tramite app. • Motore senza spazzole iQdrive • aquaSensor, Sensore di carico <p><i>*In una scala di classi di efficienza energetica da A a G</i></p>
Sistema di controllo	<ul style="list-style-type: none"> • Comandi TouchControl • 8 Programmi: Eco 50 °C, Auto 45-65 °C, Intensivo 70 °C, Speed 60 °C, Speed 45 °C, brilliantShine 40 °C, Silence 50 °C, Preferito • Programma Preferito: impostato inizialmente su Prelavaggio • 4 Funzioni: Remote Start, Shine & Dry, Intensive Zone, VarioSpeedPlus • Programma Machine Care • Silence on demand (via app) • Partenza ritardata (1-24h) 	<ul style="list-style-type: none"> • Comandi TouchControl • 8 Programmi: Eco 50 °C, Auto 45-65 °C, Intensivo 70 °C, Speed 65 °C, Speed 45 °C, Glass 40 °C, Silence 50 °C, Preferito • Programma Preferito: impostato inizialmente su Prelavaggio • 4 Funzioni: Remote Start, Intensive Zone, Mezzo carico, VarioSpeedPlus • Programma Machine Care • Silence on demand (via app) • Partenza ritardata (1-24h)
Dotazioni interne	<ul style="list-style-type: none"> • 3° cestello • Cestelli flexComfort con Touchpoints colorati • Cestello inferiore con arresto fine corsa • ecoDosage • Dispositivo Up&down a 3 livelli • Materiale della vasca interna in acciaio inox 	<ul style="list-style-type: none"> • 3° cestello • Cestelli flexComfort con Touchpoints colorati • Cestello inferiore con arresto fine corsa • ecoDosage • Dispositivo Up&down a 3 livelli • Materiale della vasca interna in acciaio inox
Altre caratteristiche	<ul style="list-style-type: none"> • Sistema di filtri a tre livelli • Scambiatore di calore • Valvola per la durezza dell'acqua 	<ul style="list-style-type: none"> • Sistema di filtri a tre livelli • Scambiatore di calore e autoOpen dry
Sicurezza	<ul style="list-style-type: none"> • aquaStop: sistema di protezione anti-allagamento con garanzia Siemens Elettrodomestici in caso di danni causati dall'acqua - per tutta la vita dell'apparecchio.** • Blocco pulsanti 	<ul style="list-style-type: none"> • aquaStop: sistema di protezione anti-allagamento con garanzia Siemens Elettrodomestici in caso di danni causati dall'acqua - per tutta la vita dell'apparecchio.** • Blocco pulsanti

** Verificare i termini di garanzia al link <https://www.siemens-home.bsh-group.com/it/assistenza-clienti/garanzia-convenzionale-assistenza/garanzia-del-prodotto>



iQ300 | Lavastoviglie
a scomparsa totale 60 cm
SN53HS30AE

€ 1.221,00

EAN	4242003868607
Caratteristiche principali	<ul style="list-style-type: none"> • Classe di efficienza energetica: D* • 13 coperti • Livello sonoro 44 dB • Home Connect: programmazione e controllo dell'apparecchio a distanza tramite app • Motore senza spazzole iQdrive • aquaSensor, Sensore di carico <p><i>*In una scala di classi di efficienza energetica da A a G</i></p>
Sistema di controllo	<ul style="list-style-type: none"> • 6 Programmi: Eco 50 °C, Auto 45-65 °C, Intensivo 70 °C, Speed 65 °C, Speed 45 °C, Preferito • Programma Preferito: impostato inizialmente su Prelavaggio • 3 Funzioni Speciali: Remote Start, Mezzo Carico, VarioSpeedPlus • Programma Machine Care • Silence on demand (via app) • Partenza ritardata (1-24h)
Dotazioni interne	<ul style="list-style-type: none"> • Cestelli Flex • Cestello portaposate nel cestello inferiore • Cestello inferiore con arresto fine corsa • ecoDosage • Dispositivo Up&down a 3 livelli • Materiale della vasca interna in acciaio inox
Altre caratteristiche	<ul style="list-style-type: none"> • Sistema di filtri a tre livelli • Scambiatore di calore
Sicurezza	<ul style="list-style-type: none"> • aquaStop: sistema di protezione anti-allagamento con garanzia Siemens Elettrodomestici in caso di danni causati dall'acqua - per tutta la vita dell'apparecchio.** • Blocco pulsanti

** Verificare i termini di garanzia al link <https://www.siemens-home.bsh-group.com/it/assistenza-clienti/garanzia-convenzionale-assistenza-garanzia-del-prodotto>





La nuova gamma di lavastoviglie da 45 cm



iQ500 | Lavastoviglie a scomparsa totale 45 cm
SR65YX11ME
€ 1.466,00



iQ500 | Lavastoviglie a scomparsa totale 45 cm
SR65ZX23ME
€ 1.386,00



iQ500 | Lavastoviglie a scomparsa totale 45 cm
SR75EX05ME
€ 1.150,00



iQ300 | Lavastoviglie a scomparsa totale 45 cm
SR63EX28KE
€ 1.039,00

EAN	4242003900468	4242003862100
Caratteristiche principali	<ul style="list-style-type: none"> • Classe di efficienza energetica: B* • 10 coperti • Livello sonoro 45 dB • Sistema di asciugatura con Zeolite • Illuminazione interna emotionLight • Home Connect: programmazione e controllo dell'apparecchio a distanza tramite app. • Motore senza spazzole iQdrive • aquaSensor, Sensore di carico <p><i>*In una scala di classi di efficienza energetica da A a G</i></p>	<ul style="list-style-type: none"> • Classe di efficienza energetica: C* • 10 coperti • Livello sonoro 43 dB • Home Connect: programmazione e controllo dell'apparecchio a distanza tramite app. • Sistema di asciugatura con Zeolite • Illuminazione interna emotionLight • Motore senza spazzole iQdrive • aquaSensor, Sensore di carico <p><i>*In una scala di classi di efficienza energetica da A a G</i></p>
Sistema di controllo	<ul style="list-style-type: none"> • Comandi TouchControl • 6 Programmi: Eco 50 °C, Auto 45-65 °C, Intensivo 70 °C, Speed 60 °C, brilliantShine 40 °C, Preferito • Programma Preferito: impostato inizialmente su Prelavaggio • 4 Funzioni: Remote Start, Shine & Dry, Intensive Zone, VarioSpeedPlus • Programma Machine Care • Silence on demand (via app) • timeLight • Partenza ritardata (1-24h) 	<ul style="list-style-type: none"> • Comandi TouchControl • 6 Programmi: Eco 50 °C, Auto 45-65 °C, Intensivo 70 °C, Speed 60 °C, brilliantShine 40 °C, Preferito • Programma Preferito: impostato inizialmente su Prelavaggio • 4 Funzioni: Remote Start, Shine & Dry, Intensive Zone, VarioSpeedPlus • Machine Care • Silence on demand (via app) • timeLight • Partenza ritardata (1-24h)
Dotazioni interne	<ul style="list-style-type: none"> • 3° cestello Pro • Cestelli varioFlex Pro • Cestello inferiore con arresto fine corsa. • ecoDosage • Sistema DuoPower: doppio braccetto nel cestello superiore • Dispositivo Up&down a 3 livelli • Materiale della vasca interna in acciaio inox 	<ul style="list-style-type: none"> • 3° cestello Pro • Cestelli varioFlex Pro • Dispositivo Up&down a 3 livelli • ecoDosage • Sistema DuoPower: doppio braccetto nel cestello superiore • Materiale della vasca interna in acciaio inox
Altre caratteristiche	<ul style="list-style-type: none"> • Sistema di filtri a tre livelli • Valvola per la durezza dell'acqua • Scambiatore di calore e autoOpen dry 	<ul style="list-style-type: none"> • Valvola per la durezza dell'acqua • Scambiatore di calore • Sistema di filtri a 3 livelli
Sicurezza	<ul style="list-style-type: none"> • aquaStop: sistema di protezione anti-allagamento con garanzia Siemens Elettrodomestici in caso di danni causati dall'acqua - per tutta la vita dell'apparecchio.** 	<ul style="list-style-type: none"> • aquaStop: sistema di protezione anti-allagamento con garanzia Siemens Elettrodomestici in caso di danni causati dall'acqua - per tutta la vita dell'apparecchio.**

** Verificare i termini di garanzia al link <https://www.siemens-home.bsh-group.com/it/assistenza-clienti/garanzia-convenzionale-assistenza/garanzia-del-prodotto>

EAN	4242003874646	4242003861851
Caratteristiche principali	<ul style="list-style-type: none"> • Classe di efficienza energetica: D* • 10 coperti • Livello sonoro 44 dB • Home Connect: programmazione e controllo dell'apparecchio a distanza tramite app. • Motore senza spazzole iQdrive • aquaSensor, Sensore di carico <p><i>*In una scala di classi di efficienza energetica da A a G</i></p>	<ul style="list-style-type: none"> • Classe di efficienza energetica: D* • 9 coperti • Livello sonoro 44 dB • Home Connect: programmazione e controllo dell'apparecchio a distanza tramite app. • Motore senza spazzole iQdrive • aquaSensor, Sensore di carico <p><i>*In una scala di classi di efficienza energetica da A a G</i></p>
Sistema di controllo	<ul style="list-style-type: none"> • Comandi TouchControl • 6 programmi: Eco 50 °C, Auto 45-65 °C, Intensivo 70 °C, Speed 65 °C, Speed 45 °C, Preferito • Programma Preferito: impostato inizialmente su Prelavaggio • 4 Funzioni: Remote Start, Intensive Zone, IgienePlus, VarioSpeedPlus • Machine Care • Silence on demand (via app) • infoLight • Partenza ritardata (1-24h) 	<ul style="list-style-type: none"> • 6 Programmi: Eco 50 °C, Auto 45-65 °C, Intensivo 70 °C, Speed 65 °C, Speed 45 °C, Preferito • Programma Preferito: impostato inizialmente su Prelavaggio • 4 Funzioni: Remote Start, Intensive Zone, IgienePlus, VarioSpeedPlus • Machine Care • Silence on demand (via app) • infoLight • Partenza ritardata (1-24h)
Dotazioni interne	<ul style="list-style-type: none"> • 3° cestello Pro • Cestelli varioFlex Pro • Dispositivo Up&down a 3 livelli • ecoDosage • Sistema duoPower: doppio braccetto nel cestello superiore • Materiale della vasca interna in acciaio inox 	<ul style="list-style-type: none"> • Cestelli varioFlex • Cestello posate nel cestello inferiore • Dispositivo Up&down a 3 livelli • ecoDosage • Sistema duoPower: doppio braccetto nel cestello superiore • Materiale della vasca interna in acciaio inox
Altre caratteristiche	<ul style="list-style-type: none"> • Scambiatore di calore e autoOpen dry • Sistema di filtri a 3 livelli 	<ul style="list-style-type: none"> • Scambiatore di calore e autoOpen dry • Sistema di filtri a 3 livelli
Sicurezza	<ul style="list-style-type: none"> • aquaStop: sistema di protezione anti-allagamento con garanzia Siemens Elettrodomestici in caso di danni causati dall'acqua - per tutta la vita dell'apparecchio.** 	<ul style="list-style-type: none"> • aquaStop: sistema di protezione anti-allagamento con garanzia Siemens Elettrodomestici in caso di danni causati dall'acqua - per tutta la vita dell'apparecchio.**

** Verificare i termini di garanzia al link <https://www.siemens-home.bsh-group.com/it/assistenza-clienti/garanzia-convenzionale-assistenza/garanzia-del-prodotto>

Siemens
Modular.



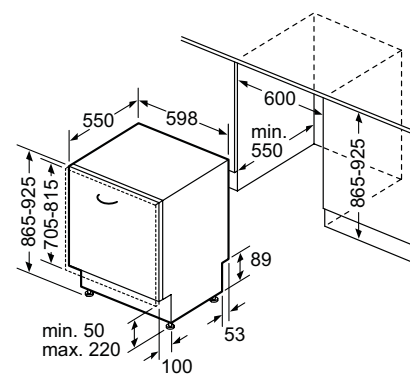
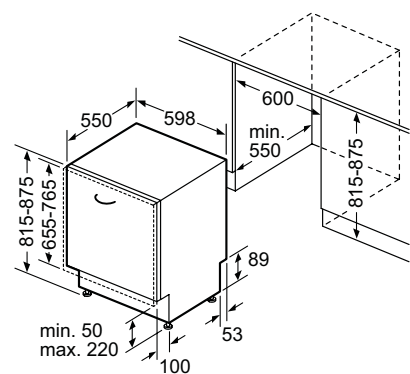
Una lavastoviglie
dove non avreste
mai immaginato

Istruzioni di montaggio lavastoviglie 60 cm

A SCOMPARSA TOTALE 60 cm

Modelli SN97YX03CE, SN75ZX48CE, SN95EX56CE, SN73HX60CE, SN73IX88TE

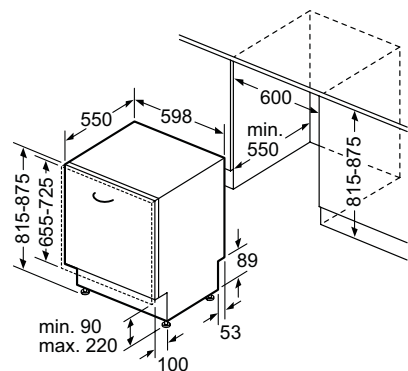
Modello SX75ZX48CE



Dimensioni in mm

Dimensioni in mm

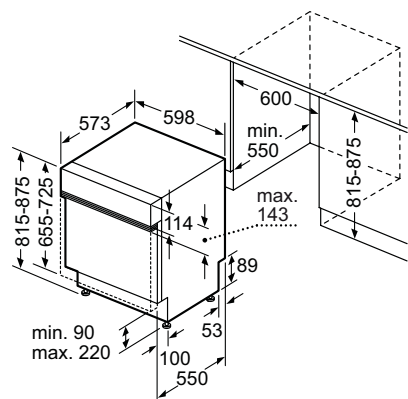
Modelli SN67ZX05CE, SN65ZX19CE, SN65ZX00AE, SN85EX56CE, SN63HX52AE, SN63HX36TE



Dimensioni in mm

INTEGRABILI 60 cm

Modelli SN57YS03CE, SN55ZS49CE, SN55ES56CE, SN53HS30AE



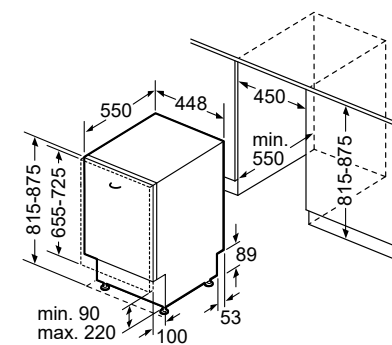
Dimensioni in mm

Istruzioni di montaggio lavastoviglie 45 cm e Modular

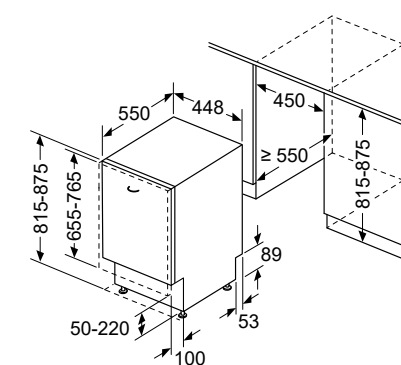
A SCOMPARSA TOTALE 45 cm

Modello SR65YX11ME, SR65ZX23ME, SR63EX28KE

Modello SR75EX05ME



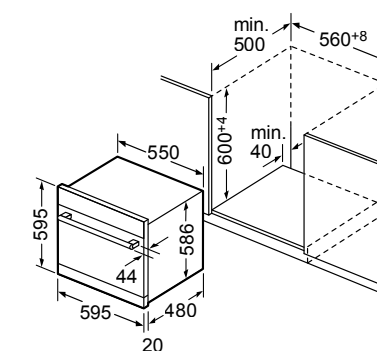
Dimensioni in mm



Dimensioni in mm

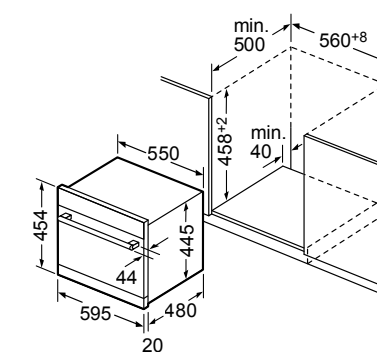
COMPATTE

Modello SC76M542EU



Dimensioni in mm

Modello SK75M522EU



Dimensioni in mm



Il posto sicuro per calici da vino e da spumante: il cestello portabicchieri a stelo lungo SZ73300

Inserire i calici da vino e da spumante contemporaneamente nella lavastoviglie: niente di più facile con il nuovo accessorio speciale – cestello porta bicchieri a stelo lungo – di Siemens. Il supporto speciale del cestello porta bicchieri fissa in modo sicuro e comodo fino a quattro bicchieri. Il cestello inferiore delle lavastoviglie da 60 cm è in grado di ospitarne fino a 4, rendendo così possibile lavare in un unico ciclo fino a 16 bicchieri.

Cestello per posate in argento SZ73001

Il cestello protegge le vostre preziose posate d'argento contro l'ossidazione. È sufficiente inserirlo all'interno del cestello per posate.



Set completo Spazio 51 SZ73000



Supporto per bottiglie
Con questo supporto – perfettamente inseribile in tutti i cestelli inferiori delle lavastoviglie Siemens – caraffe e vasi non corrono più il rischio di ribaltarsi.



Cestello supplementare per posate
Questo piccolo cestello è particolarmente flessibile perché si può inserire ovunque nel cestello superiore.



Doccetta per risciacquo teglie
Un'invenzione speciale di Siemens: basta estrarre il cestello superiore e inserire l'ugello sul punto da cui fluisce l'acqua. Ad esempio per lavare le teglie da forno, filtri antigrasso o utensili da cucina di dimensioni extra large.



Supporto per piccoli oggetti
Durante il lavaggio spesso accade che i getti d'acqua provochino lo spostamento di piccoli oggetti leggeri in plastica, come imbuto o coperchi. Il supporto per piccoli oggetti, agganciato al cestello superiore, li tiene ben saldi al loro posto.

ACCESSORI SPECIALI PER LAVASTOVIGLIE

SZ72010	Prolunga aquaStop EAN: 4242003175095	€ 61,00
SZ73000	Set completo Spazio 51 EAN: 4242003416532	€ 29,00
SZ73001	Cestello per posate d'argento EAN: 4242003416549	€ 27,00
SZ73100	Cestello per posate EAN: 4242003416556	€ 30,00
SZ73300	Cestello porta bicchieri a stelo lungo EAN: 4242003646793	€ 34,00
SZ30BI01	Set di profili laterali per lavastoviglie con vasca in inox h 81,5 EAN: 4242003934616	€ 48,00
SZ30BI02	Set di profili laterali per lavastoviglie con vasca in Polinox h 81,5 e per lavastoviglie da 45cm EAN: 4242003934630	€ 48,00
SZ30BI11	Set di profili laterali per lavastoviglie con vasca in inox h 86,5 EAN: 4242003416617	€ 48,00
SZ73010	Cerniera per divisione anta EAN: 4242003416563	€ 234,00

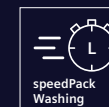
Velocità ed efficienza: i fattori del lavaggio secondo Siemens

Una lavatrice moderna deve far risparmiare tempo e consumi, garantire efficacia nel lavaggio, offrire lo spazio necessario per lavare tutta la biancheria e la flessibilità per lavare dai carichi più piccoli a quelli maxi e deve essere semplice nell'utilizzo con comandi intuitivi.



Lavaggio personalizzato, con qualunque programma

Grazie all'opzione varioSpeed è possibile ridurre il tempo di lavaggio dei principali programmi fino al 65%, con risultati eccellenti.



speedPack L: scegli tu la durata del lavaggio

Accelera la fase di lavaggio con l'opzione varioSpeed per risparmiare tempo o scegli uno dei programmi veloci da 30 o 15 min in base alle tue esigenze.



Efficiente, ecologico e silenzioso: il motore iQdrive

Grazie al motore senza spazzole con tecnologia inverter iQdrive, che gode di 10 anni di assistenza, i lavaggi saranno più veloci, efficienti e silenziosi.



Lavasciuga 7+4 kg

Per chi desidera avere il bucato lavato e asciutto in poco tempo, e non ha spazio per un'asciugatrice, la lavasciuga da incasso Siemens è la soluzione ideale. Può, infatti, lavare fino a 7 kg di bucato o lavare ed asciugare fino a 4 kg di biancheria in un unico ciclo



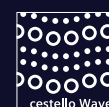
Ergonomiche nello spazio

Fino a 8 kg di capienza per lavare comodamente dai capi più piccoli a quelli voluminosi, come lenzuola, tende o giacche a vento invernali, con la massima efficacia ed efficienza.



timeLight

Quando la luce racconta l'attività Durante la fase di lavaggio timeLight proietta direttamente sul pavimento le informazioni riguardanti le diverse fasi del programma selezionato e il tempo residuo. Tutto senza aprire l'anta del mobile che copre la lavatrice.



Cestello Wave: massimo rispetto per ogni tipo di tessuto

Grazie alla sagomatura particolare del cestello Wave, con leggeri rilievi e fori molto piccoli, il tessuto viene delicatamente massaggiato durante il lavaggio ed in centrifuga le stropicciature sono notevolmente ridotte.



aquaStop Siemens, protezione sicura

E' il sistema di protezione anti-allagamento con garanzia Siemens Elettrodomestici in caso di danni causati dall'acqua - per tutta la vita dell'apparecchio.* Per essere sempre sereni e tranquilli.

*verificare i termini di garanzia al link <https://www.siemens-home.bsh-group.com/it/assistenza-clienti/garanzia-convenzionale-assistenza/garanzia-del-prodotto>



iQ700 | Lavasciuga da incasso
a scomparsa totale
WK14D543EU
€ 1.975,00

EAN	4242003941003	
Caratteristiche principali	<ul style="list-style-type: none"> • Capacità di carico lavaggio e asciugatura / lavaggio: 1 - 4 kg / 1 - 7 kg • Velocità di centrifuga** : 600 - 1400 giri/min. • Classe di efficienza energetica lavaggio e asciugatura¹: E • Classe di efficienza energetica lavaggio²: E • Preciso sistema di riconoscimento del carico che, grazie alla tecnologia sensoriale intelligente, fa un uso efficiente dell'acqua anche con piccoli carichi. 	
Pannello di controllo	<ul style="list-style-type: none"> • Programmi speciali: speed 15', Mix, silentWash, Scarico acqua/centrifuga, Outdoor, Camicie, Risciacquo/Centrifuga, Delicati/seta, Lana/lavaggio a mano • Programmi di asciugatura automatici, controllati dai sensori, e programmi a tempo selezionabile • Programmi speciali asciugatura: Pulizia cestello • Tasti: Avvio/Pausa, Selezione centrifuga, Modifica, Opzioni, Asciugatura, Selezione temperatura e Fine fra... • Grande display per visualizzazione svolgimento programmi, indicazione temperatura, velocità centrifuga, indicazione tempo residuo e partenza ritardata 24 h, durata asciugatura • Segnale acustico a fine programma 	
Caratteristiche tecniche	<ul style="list-style-type: none"> • Dimensioni (A x L x P): 82 x 59.5 x 58.4 cm • Cerniere del mobile reversibili • Base regolabile in altezza: 16.5 cm 	<ul style="list-style-type: none"> • Base regolabile in profondità: 6.5 cm • Regolazione altezza piedini posteriori dal davanti
Sicurezza	<ul style="list-style-type: none"> • Bilanciamento automatico del carico in centrifuga • Riconoscimento presenza schiuma • Sicurezza bambini • aquaStop: sistema di protezione antiallagamento con garanzia Siemens Elettrodomestici in caso di danni causati dall'acqua - per tutta la vita dell'apparecchio.* 	
Accessori	<ul style="list-style-type: none"> • WZ10131 - Prolunga per tubo di carico lavatrici - EAN: 4242003866207 	€ 66,00
Istruzioni di montaggio	<p style="text-align: right;">Dimensioni in mm</p>	

^{1 2} In una scala di classi di efficienza energetica da A a G

* Verificare i termini di garanzia al link www.siemens-home.bsh-group.com/it/assistenza-clienti/garanzia-convenzionale-assistenza/garanzia-del-produttore

** I valori sono arrotondati



iQ700 | Lavasciuga da incasso
a scomparsa totale
WI14W542EU
€ 1.852,00

EAN	4242003923269	
Caratteristiche principali	<ul style="list-style-type: none"> • Capacità di carico: 1 - 8 kg • Velocità di centrifuga** : 400 - 1400 giri/min. • Classe di efficienza energetica¹: C • iQdrive: motore con pilotaggio inverter, veloce ed efficiente. • 10 anni di assistenza sul motore iQ Drive. • Preciso sistema di riconoscimento del carico che, grazie alla tecnologia sensoriale intelligente, fa un uso efficiente dell'acqua anche con piccoli carichi. • varioSpeed: riduzione del tempo di lavaggio fino al 65% *** • Illuminazione interna del cestello: LED • Design Antivibrazioni: maggiore stabilità e silenziosità 	
Pannello di controllo	<ul style="list-style-type: none"> • Programmi standard del lavaggio: Cotone, Sintetici, Delicati/Seta, Lana/Lavaggio a mano • Programmi speciali: Pulizia cestello (con avviso), Capi scuri, Camicie, NightWash, Outdoor Waterproof, Scarico acqua/centrifuga, Mix, Risciacquo, Trapunte, Speed 15'/30' • Funzione pulizia cestello con avviso. • Funzione Reload: permette di aggiungere i capi dimenticati anche a programma avviato. • Tasti touchControl: Prelavaggio, Risciacquo plus, Impostazione fine programma, Selezione temperatura, varioSpeed, Avvio/Reload, Selezione centrifuga/Esclusione centrifuga finale • Display LED multifunzioni. • timeLight: proietta sul pavimento le informazioni sulle fasi del lavaggio. • Segnale acustico a fine programma 	
Caratteristiche tecniche	<ul style="list-style-type: none"> • Dimensioni (A x L): 81.8 cm x 59.6 cm • Profondità con oblò escluso: 54.4 cm • Profondità con oblò incluso: 57.4 cm • Cerniere del mobile reversibili 	<ul style="list-style-type: none"> • Base regolabile in altezza: 15 cm • Base regolabile in profondità: 6.5 cm • Regolazione altezza piedini posteriori dal davanti.
Sicurezza	<ul style="list-style-type: none"> • Bilanciamento automatico del carico in centrifuga • Riconoscimento presenza schiuma • Sicurezza bambini • aquaStop: sistema di protezione antiallagamento con garanzia Siemens Elettrodomestici in caso di danni causati dall'acqua - per tutta la vita dell'apparecchio.* 	
Accessori	<ul style="list-style-type: none"> • WZ10131: Prolunga per tubo di carico - EAN: 4242003866207 • WZ20441: Piedini regolabili in altezza - EAN: 4242003798256 	€ 66,00 € 113,00
Istruzioni di montaggio	<p style="text-align: right;">Dimensioni in mm</p>	

¹ In una scala di classi di efficienza energetica da A a G

* Verificare i termini di garanzia al link www.siemens-home.bsh-group.com/it/assistenza-clienti/garanzia-convenzionale-assistenza/garanzia-del-produttore

** I valori sono arrotondati

*** Confronto tra la durata del programma Sintetici 40°C e la durata del programma Sintetici 40°C con l'opzione varioSpeed attiva

Lavatrici e
asciugatrici Siemens:
soluzioni intelligenti
per migliorare
la tua vita



Lavatrici.

Delicate con i tessuti, flessibili nella gestione del lavaggio, sicure contro gli allagamenti



Efficienza A-20%*

Siemens è da sempre attenta alla ricerca e sviluppo di prodotti innovativi che riducano al minimo l'utilizzo di risorse preziose e l'impatto ambientale. L'efficienza energetica delle nuove lavatrici Siemens raggiunge la classe A e la supera del 20% (mod. iQ700).



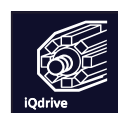
Home Connect

Grazie alla connessione wi-fi, tramite la app Home Connect, potete gestire e controllare l'apparecchio in modo semplice, ovunque voi siate, ed il collegamento con Amazon Alexa consente anche il comando vocale. Inoltre, potete disporre di programmi e funzioni aggiuntive ed effettuare la diagnosi a distanza.



i-Dos: il dosaggio intelligente che vi fa risparmiare detersivo e acqua

i-Dos dosa in modo preciso ed intelligente il detersivo e l'ammorbidente in base al tipo di tessuto, al carico introdotto, al grado di sporco e alla durezza dell'acqua. Risparmiate tempo riempiendo semplicemente i serbatoi e lasciate che sia i-Dos ad effettuare il corretto dosaggio eliminando gli sprechi, lavaggio dopo lavaggio.



Efficiente, ecologico e silenzioso: il motore iQdrive

Grazie al motore senza spazzole con tecnologia inverter iQdrive, che gode di 10 anni di assistenza, i lavaggi saranno più veloci, efficienti e silenziosi.



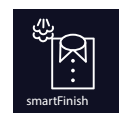
speedPack XL: scegli tu la durata del lavaggio

Accelera la fase di lavaggio con l'opzione varioSpeed per risparmiare tempo o scegli uno dei programmi veloci da 59, 30 o 15 min in base alle tue esigenze.



Sistema rimozione macchie

Grazie all'adeguata combinazione di acqua, temperatura, tempo di ammollo e azione meccanica la lavatrice è in grado di rimuovere efficacemente fino a 16 tipi di macchie (4 nel modello iQ500) comuni ed ostinate come vino rosso, olio, sangue o erba, senza necessità di pretrattare i tessuti a mano con additivi chimici. Ad ogni macchia è riservato un trattamento specifico.



smartFinish: riduce le pieghe e il tempo di stiratura

Se avete i vestiti stropicciati, il programma smartFinish è la soluzione per voi. Tratta i vostri capi con un getto di vapore delicato che riduce le pieghe e il tempo di stiratura. Con smartFinish anche i capi più stropicciati vengono notevolmente ammorbiditi in 20 min.



aquaStop Siemens, protezione sicura

E' il sistema di protezione anti-allagamento con garanzia Siemens Elettrodomestici in caso di danni causati dall'acqua - per tutta la vita dell'apparecchio.** Per essere sempre sereni e tranquilli.

Asciugatrici. La tecnologia più avanzata in fatto di asciugatura si unisce al massimo comfort di utilizzo



Gas ecologico

Le asciugatrici a pompa di calore Siemens contengono gas propano R290, ecologico perchè ha un impatto ambientale praticamente nullo.



Asciugatura rivoluzionaria: con il sistema intelligentCleaning

Il nuovo intelligentCleaning system, l'ultima grande rivoluzione di Siemens, è un eccellente sistema di pulizia automatica totale, che garantisce tempi di asciugatura rapidi e consumi minimi per tutta la vita dell'asciugatrice. Una funzione innovativa che libera il consumatore da fastidiose incombenze perchè non si dovrà più pulire il condensatore e nemmeno il filtro della lanuggine dopo ogni ciclo. Sarà sufficiente svuotare il cassetto di raccolta della lanuggine rimossa una volta ogni 20 cicli circa.



selfCleaning Condenser: massime prestazioni, ad ogni asciugatura

Il condensatore si pulisce da solo a ogni ciclo di asciugatura utilizzando l'acqua di condensa, senza spreco di altre risorse. Inoltre mantiene la massima efficienza energetica per tutta la vita dell'asciugatrice.



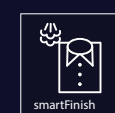
duoTronic: due sensori, un controllo totale

Grazie al sistema con doppio sensore duoTronic, è possibile avere un preciso controllo della temperatura e dell'umidità. In base al programma scelto, otterrete quindi risultati ottimali e adatti alle vostre esigenze.



Biancheria perfettamente asciutta, automaticamente: intelligentDry

Grazie alla funzione intelligentDry, la selezione delle impostazioni ideali la fanno direttamente l'asciugatrice e la lavatrice. La lavatrice in rete invia direttamente all'asciugatrice, tramite Home Connect, tutte le informazioni necessarie sull'ultimo lavaggio, come ad esempio il carico e il livello di umidità. Ciò consente di selezionare automaticamente il programma più adatto e di calcolare il tempo di asciugatura necessario.



smartFinish

Il ciclo smartFinish utilizza un vapore delicato per ammorbidire i capi e ridurre le stropicciature, facilitando così la stiratura o eliminandola del tutto. Inoltre, è utile per rinfrescare gli abiti non lavabili in lavatrice perchè elimina gli odori dell'uso quotidiano.



Cestello lana: massima morbidezza, a lungo

Il cestello lana è creato appositamente per prendersi cura dei vostri capi, anche i più delicati, proteggendoli. Inoltre il cestello specifico per l'asciugatura lana elimina il rischio di infeltrimento.

*Consumo energetico fino al 20% inferiore rispetto al valore di classe di efficienza energetica A secondo il Regolamento delegato UE 2019/2014.

**Verificare i termini di garanzia al link: www.siemens-home.bsh-group.com/it/assistenza-clienti/garanzia-convenzionale-assistenza/garanzia-del-prodotto



iQ700 | Lavatrice
a carica frontale 10 kg
WG54B2A0IT

€ 1.910,00



iQ700 | Lavatrice
a carica frontale 10 kg
WM16XMH1IT

€ 1.710,00



iQ500 | Lavatrice
a carica frontale 9 kg
WG44G200IT

€ 1.250,00



iQ500 | Lavatrice
a carica frontale 8 kg
WU14UT48IT

€ 1.170,00

EAN	4242003937013	4242003908839
Caratteristiche principali	<ul style="list-style-type: none"> Capacità di carico: 1 - 10 kg Velocità di centrifuga***: 400 - 1400 giri/min. Classe di efficienza energetica¹: A A -20%²: consumo inferiore del 20% rispetto al valore di classe energetica A. i-Dos: Sistema intelligente di dosaggio automatico del detersivo e dell'ammorbidente. smartFinish: programma a secco con vapore che riduce le stropicciature e ammorbidisce i tessuti. Sistema rimozione macchie per l'efficace eliminazione di 6 tipi di macchie ostinate tramite pulsante e di altri 10 tipi di macchie ostinate via Home Connect. iQdrive: motore con pilotaggio inverter, veloce ed efficiente, con 10 anni di assistenza. Sistema powerSpeed: efficace sistema di irrorazione per lavaggi eccellenti in tempi più brevi. aquaSensor: Controllo del livello di torbidità dell'acqua Preciso sistema di riconoscimento del carico che, grazie alla tecnologia sensoriale intelligente, fa un uso efficiente dell'acqua anche con piccoli carichi. Cestello Wave: massimo rispetto per ogni tipo di tessuto Illuminazione interna del cestello: LED Design Antivibrazioni: maggiore stabilità e silenziosità 	<ul style="list-style-type: none"> Capacità di carico: 1 - 10 kg Velocità di centrifuga***: 400 - 1600 giri/min. Classe di efficienza energetica¹: B iQdrive: motore con pilotaggio inverter, veloce ed efficiente, con 10 anni di assistenza. Sistema powerSpeed: efficace sistema di irrorazione per lavaggi eccellenti in tempi più brevi. Sistema rimozione macchie per l'efficace eliminazione di 4 tipi di macchie tra le più ostinate. Preciso sistema di riconoscimento del carico che, grazie alla tecnologia sensoriale intelligente, fa un uso efficiente dell'acqua anche con piccoli carichi. Cestello Wave: massimo rispetto per ogni tipo di tessuto Illuminazione interna del cestello: LED Design Antivibrazioni: maggiore stabilità e silenziosità
Pannello di controllo	<ul style="list-style-type: none"> Home Connect: programmazione, controllo e diagnosi dell'elettrodomestico a distanza, permette di scaricare programmi aggiuntivi e gli aggiornamenti del sistema. directTouch Plus: pannello di controllo dal design elegante ed inclinato per una gestione intuitiva dell'elettrodomestico. Manopola Jog-Dial retroilluminata con tasto On/Off integrato. Programmi standard del lavaggio: Cotone, Sintetici, Delicati/ Seta, Lana/Lavaggio a mano Programmi speciali: Programmi via app, Automatico, smartFinish, Outdoor Waterproof, Scarico acqua/centrifuga, powerSpeed 59', Mix, Risciacquo, Speed 15'/30' Programmi via app: Piumini, Camicie, Capi scuri Tasti touchControl: Impostazioni, Acceso/Spento, Fine fra, Selezione macchie, i-Dos 1, i-Dos 2, Sicurezza bambini, Preferito, + Opzioni, Risciacquo intensivo, Controllo remoto, Mini, Avvio/Reload, Selezione temperatura, varioSpeed, Prelavaggio, Selezione centrifuga/Esclusione centrifuga finale Funzione Reload: permette di aggiungere i capi dimenticati anche a programma avviato. Indicazione sovradosaggio Segnale acustico a fine programma 	<ul style="list-style-type: none"> Home Connect: programmazione, controllo e diagnosi dell'elettrodomestico a distanza Manopola Jog-Dial retroilluminata con tasto On/Off integrato. Programmi standard del lavaggio: Cotone, Sintetici, Delicati/ Seta, Lana/Lavaggio a mano Programmi speciali: Hygiene, Pulizia cestello (con avviso), Capi scuri, Outdoor Waterproof, Scarico acqua/centrifuga, powerSpeed 59', Mix, Risciacquo, speed 30'/15' Funzione pulizia cestello con avviso. Funzione Reload: permette di aggiungere i capi dimenticati anche a programma avviato. Tasti touchControl: Stiro facile, Acceso/Spento, Impostazione fine programma, Selezione macchie, Risciacquo plus, Controllo remoto, Avvio/Reload, Selezione temperatura, varioSpeed, Prelavaggio, Selezione centrifuga/Esclusione centrifuga finale Grande display LED multifunzioni con indicazione dei consumi di acqua ed energia. Indicazione sovradosaggio Segnale acustico a fine programma
Sicurezza	<ul style="list-style-type: none"> Bilanciamento automatico del carico in centrifuga Riconoscimento presenza schiuma Sicurezza bambini aquaStop: sistema di protezione antiavanzamento con garanzia Siemens Elettrodomestici in caso di danni causati dall'acqua - per tutta la vita dell'apparecchio.* 	<ul style="list-style-type: none"> Bilanciamento automatico del carico in centrifuga Riconoscimento presenza schiuma Sicurezza bambini aquaStop: sistema di protezione antiavanzamento con garanzia Siemens Elettrodomestici in caso di danni causati dall'acqua - per tutta la vita dell'apparecchio.*
Accessori	WZ10131: Prolunga per tubo di carico EAN: 4242003866207 € 66,00	WZ10131: Prolunga per tubo di carico EAN: 4242003866207 € 66,00

EAN	4242003903124	4242003923016
Caratteristiche principali	<ul style="list-style-type: none"> Capacità di carico: 1 - 9 kg Velocità di centrifuga***: 400 - 1400 giri/min. Classe di efficienza energetica¹: A iQdrive: motore con pilotaggio inverter, veloce ed efficiente, con 10 anni di assistenza. Sistema rimozione macchie per l'efficace eliminazione di 4 tipi di macchie tra le più ostinate. Preciso sistema di riconoscimento del carico che, grazie alla tecnologia sensoriale intelligente, fa un uso efficiente dell'acqua anche con piccoli carichi. varioSpeed: riduzione del tempo di lavaggio fino al 65% *** Cestello Wave: massimo rispetto per ogni tipo di tessuto Design Antivibrazioni: maggiore stabilità e silenziosità 	<ul style="list-style-type: none"> Capacità di carico: 1 - 8 kg Velocità di centrifuga***: 400 - 1400 giri/min. Classe di efficienza energetica¹: A iQdrive: motore con pilotaggio inverter, veloce ed efficiente, con 10 anni di assistenza. Preciso sistema di riconoscimento del carico che, grazie alla tecnologia sensoriale intelligente, fa un uso efficiente dell'acqua anche con piccoli carichi. varioSpeed: riduzione del tempo di lavaggio fino al 65% *** Cestello Wave: massimo rispetto per ogni tipo di tessuto Design Antivibrazioni: maggiore stabilità e silenziosità Top removibile per installazione sottopiano
Pannello di controllo	<ul style="list-style-type: none"> Programmi standard del lavaggio: Cotone, Sintetici, Delicati/Seta, Lana/Lavaggio a mano Programmi speciali: Pulizia cestello (con avviso), Lingerie, Capi scuri, Hygiene, Outdoor Waterproof, Scarico acqua/centrifuga, Mix, Risciacquo, speed 30'/15' Funzione pulizia cestello con avviso. Funzione Reload: permette di aggiungere i capi dimenticati anche a programma avviato. Tasti touchControl: Stiro facile, Impostazione fine programma, Selezione macchie, Risciacquo plus, Avvio/Reload, Selezione temperatura, varioSpeed, Prelavaggio, Selezione centrifuga/Esclusione centrifuga finale Grande display LED multifunzioni. Segnale acustico a fine programma 	<ul style="list-style-type: none"> Programmi standard del lavaggio: Cotone, Sintetici, Delicati/Seta, Lana/Lavaggio a mano Programmi speciali: Pulizia cestello (con avviso), Capi scuri, Camicie, Hygiene, Outdoor Waterproof, Scarico acqua/centrifuga, Mix, Risciacquo, Trapunte, Speed 15'/30' Funzione pulizia cestello con avviso. Funzione Reload: permette di aggiungere i capi dimenticati anche a programma avviato. Tasti touchControl: Impostazione fine programma, Risciacquo plus, Avvio/Reload, Selezione temperatura, varioSpeed, Prelavaggio, Selezione centrifuga/Esclusione centrifuga finale Grande display LED multifunzioni con indicazione dei consumi di energia. Segnale acustico a fine programma
Sicurezza	<ul style="list-style-type: none"> Bilanciamento automatico del carico in centrifuga Riconoscimento presenza schiuma Sicurezza bambini aquaStop: sistema di protezione antiavanzamento con garanzia Siemens Elettrodomestici in caso di danni causati dall'acqua - per tutta la vita dell'apparecchio.* 	<ul style="list-style-type: none"> Bilanciamento automatico del carico in centrifuga Riconoscimento presenza schiuma Sicurezza bambini aquaStop: sistema di protezione antiavanzamento con garanzia Siemens Elettrodomestici in caso di danni causati dall'acqua - per tutta la vita dell'apparecchio.*
Accessori	WZ10131: Prolunga per tubo di carico EAN: 4242003866207 € 66,00	WZ10131: Prolunga per tubo di carico EAN: 4242003866207 € 66,00

¹In una scala di classi di efficienza energetica da A a G

²20% più efficiente (41 kWh/100 cicli) rispetto al valore di classe di efficienza energetica A (51,4 kWh/100 cicli) secondo il Regolamento delegato UE 2019/2014.

* Verificare i termini di garanzia al link: www.siemens-home.bsh-group.com/it/assistenza-clienti/garanzia-convenzionale-assistenza/garanzia-del-prodotto

** i valori sono arrotondati.

¹In una scala di classi di efficienza energetica da A a G

* Verificare i termini di garanzia al link: www.siemens-home.bsh-group.com/it/assistenza-clienti/garanzia-convenzionale-assistenza/garanzia-del-prodotto

** i valori sono arrotondati.

*** Confronto tra la durata del programma Sintetici 40°C e la durata del programma Sintetici 40°C con l'opzione varioSpeed attiva.



iQ700 | Asciugatrice
a pompa di calore 9 kg
WT47XKH9IT

€ 1.865,00



iQ500 | Asciugatrice
a pompa di calore 9 kg
WQ45G2A0IT

€ 1.495,00



iQ500 | Lavasciuga
a carica frontale 10/6 kg
WN54G240IT

€ 1.615,00

EAN	4242003864067	4242003911112
Caratteristiche principali	<ul style="list-style-type: none"> • Capacità di carico: 1 - 9 kg • Classe di efficienza energetica¹: A+++ • Tecnologia a pompa di calore con gas ecologico R290 a impatto zero sull'ambiente. • intelligentCleaning System: evoluto sistema di pulizia automatica del condensatore e dei filtri che garantisce cicli di asciugatura sempre rapidi ed efficienti. • Motore inverter senza spazzole: asciugatura veloce ed efficiente. • smartFinish: trattamento con vapore che riduce notevolmente le stropicciature e rinfresca i capi, anche quelli non lavabili in lavatrice. • duoTronic: sensore di umidità e di temperatura per il controllo automatico e preciso del livello di asciugatura. • Cestello softDry: asciuga i capi delicatamente ed uniformemente • Oblò di vetro. • Illuminazione interna del cestello: LED • Design Antivibrazioni: maggiore stabilità e silenziosità • Set di drenaggio per svuotamento automatico del contenitore della condensa. 	<ul style="list-style-type: none"> • Capacità di carico: 1 - 9 kg • Classe di efficienza energetica¹: A++ • Tecnologia a pompa di calore con gas ecologico R290 a impatto zero sull'ambiente. • selfCleaning Condenser: pulizia automatica del condensatore che mantiene l'efficienza dell'asciugatrice sempre al massimo livello. • smartFinish: trattamento con vapore che riduce notevolmente le stropicciature e rinfresca i capi, anche quelli non lavabili in lavatrice. • duoTronic: sensore di umidità e di temperatura per il controllo automatico e preciso del livello di asciugatura. • Cestello softDry: asciuga i capi delicatamente ed uniformemente. • Oblò di vetro. • Illuminazione interna del cestello: LED. • Design Antivibrazioni: maggiore stabilità e silenziosità. • Set di drenaggio per svuotamento automatico del contenitore della condensa.
Pannello di controllo	<ul style="list-style-type: none"> • Home Connect: programmazione e diagnostica da remoto attraverso specifica App e funzione intelligentDry. • intelligentDry: Impostazione automatica del programma di asciugatura in base ai parametri dell'ultimo programma di lavaggio. • Manopola Jog-Dial retroilluminata con tasto On/Off integrato. • Programmi standard: Cotone, Sintetici. • Programmi speciali: Camicie, intelligentDry, Lingerie, Asciugamani, smartFinish 1 camicia, smartFinish 5 camicie, smartFinish Business, Mix, Outdoor, speed 40 min, Asciugatura lana con cestello, Programma a tempo caldo • Asciugatura lana con cestello • Fase antipiega 120 min • Tasti touchControl: Antipiega 60 min., Antipiega 120 min., Sicurezza bambini, On/Off, Controllo remoto, Delicato, Segnale acustico, Avvio/Reload, Regolazione livello asciugatura, Tipo di asciugatura, Impostazione fine asciugatura (1-24 h) • Grande display LED multifunzioni. • Segnale acustico a fine programma 	<ul style="list-style-type: none"> • Programmi standard: Cotone, Sintetici. • Programmi speciali: Camicie, Asciugamani, smartFinish 1 camicia, smartFinish 5 camicie, Mix, Outdoor, speed 40 min, Trapunte, Asciugatura lana con cestello, Programma a tempo caldo, Hygiene. • Asciugatura lana con cestello. • Opzione mezzo carico: ottimizza il ciclo di asciugatura per i carichi ridotti. • Fase antipiega 60 min. • Tasti touchControl: Asciutto per stiratura, Asciutto, Super asciutto, Impostazione fine asciugatura, Mezzo carico, Antipiega, Delicato, Segnale acustico, Avvio/Reload, Impostazione fine asciugatura (1-24 h). • Grande display LED multifunzioni. • Segnale acustico a fine programma
Sicurezza	• Sicurezza bambini	• Sicurezza bambini
Accessori	WZ27400: EAN: 4242003804469 Kit di congiunzione con ripiano estraibile € 140,00 WZ27410: EAN: 4242003773093 Kit di congiunzione senza ripiano estraibile € 39,00	WZ27400: EAN: 4242003804469 Kit di congiunzione con ripiano estraibile € 140,00 WZ27410: EAN: 4242003773093 Kit di congiunzione senza ripiano estraibile € 39,00

¹In una scala di classi di efficienza energetica da A+++ a D

EAN	4242003878101
Caratteristiche principali	<ul style="list-style-type: none"> • Capacità di carico lavaggio e asciugatura / lavaggio: 1 - 6 kg / 1 - 10 kg • Velocità di centrifuga²: 400 - 1400 giri/min. • Classe di efficienza energetica lavaggio e asciugatura¹: E • Classe di efficienza energetica lavaggio²: C • iQdrive: motore con pilotaggio inverter, veloce ed efficiente, con 10 anni di assistenza • Condensatore autopulente • Preciso sistema di riconoscimento del carico che, grazie alla tecnologia sensoriale intelligente, fa un uso efficiente dell'acqua anche con piccoli carichi • varioSpeed: riduzione del tempo di lavaggio fino al 65% ^{***} • Cestello Wave: massimo rispetto per ogni tipo di tessuto • Design Antivibrazioni: maggiore stabilità e silenziosità
Pannello di controllo	<ul style="list-style-type: none"> • Programmi standard del lavaggio: Cotone, Sintetici, Delicati/Seta, Lana/Lavaggio a mano • Programmi speciali lavaggio: speed 15', Mix, Outdoor Waterproof, Scarico acqua/centrifuga, Risciacquo • Quasi tutti i programmi principali possono essere usati per la sola asciugatura o in combinazione per il lavaggio e l'asciugatura in un programma unico • Programmi standard asciugatura: Cotone, Sintetici • Programmi speciali asciugatura: smartFinish, Asciugatura intensiva, Asciugatura delicata, Wash&Dry 60 min. • Programmi di asciugatura automatici, controllati dai sensori, e programmi a tempo selezionabile • Sistema rimozione macchie per l'efficace eliminazione di 4 tipi di macchie tra le più ostinate • Opzioni lavaggio: Stiro facile, Selezione centrifuga/Esclusione centrifuga finale, varioSpeed, Avvio/Reload, Selezione temperatura, Prelavaggio • Opzioni asciugatura: Tipo di asciugatura • Opzione asciugatura attivabile sulla maggior parte dei programmi di lavaggio • Funzione Reload: permette di aggiungere i capi dimenticati anche a programma avviato • Grande display LED multifunzioni • Indicazione sovradosaggio • Segnale acustico multitono
Sicurezza	<ul style="list-style-type: none"> • Bilanciamento automatico del carico in centrifuga • Riconoscimento presenza schiuma • Sicurezza bambini • aquaStop: sistema di protezione anti-allagamento con garanzia Siemens Elettrodomestici in caso di danni causati dall'acqua - per tutta la vita dell'apparecchio.*
Accessori	WZ10131: EAN: 4242003866207 Prolunga per tubo di carico € 66,00

¹In una scala di classi di efficienza energetica da A a G

²In una scala di classi di efficienza energetica da A a G

* Verificare i termini di garanzia al link: www.siemens-home.bsh-group.com/it/assistenza-clienti/garanzia-convenzionale-assistenza-del-prodotto

** i valori sono arrotondati.

*** Confronto tra la durata del programma Sintetici 40°C e la durata del programma Sintetici 40°C con l'opzione varioSpeed attiva.



Scegliete la libertà dell'innovazione

Le lavastoviglie a libera installazione sono disegnate per adattarsi a qualsiasi ambiente senza rinunciare alle innovazioni della tecnologia Siemens. Silenziosità del motore, velocità adattabile per rispondere ad ogni situazione, un'ampia gamma di programmi per lavare con efficacia stoviglie e accessori, lavaggio di precisione per i bicchieri, asciugatura perfetta grazie alla tecnologia Zeolite e il controllo totale a distanza di Home Connect.

Tutta la libertà di Siemens dove volete voi.



iQ700 | Lavastoviglie a libera installazione 60 cm
SN27YI03CE
€ 1.768,00



iQ500 | Lavastoviglie a libera installazione 60 cm
SN25ZI49CE
€ 1.473,00



iQ300 | Lavastoviglie a libera installazione 60 cm
SN23HI60AE
€ 1.074,00



iQ500 | Lavastoviglie a libera installazione 45 cm
SR25ZI11ME
€ 1.326,00

EAN	4242003910849	4242003864043
Caratteristiche principali	<ul style="list-style-type: none"> Classe di efficienza energetica: B* 14 coperti Livello sonoro: 43 db (A) re1pW Home Connect: programmazione e controllo dell'apparecchio a distanza tramite app. Sistema di asciugatura con Zeolite glassZone: getti dedicati per la pulizia dei bicchieri Illuminazione interna emotionLight Motore senza spazzole iQdrive <p><i>*In una scala di classi di efficienza energetica da A a G</i></p>	<ul style="list-style-type: none"> Classe di efficienza energetica: C* 14 coperti Livello sonoro: 42 db (A) re1pW Home Connect: programmazione e controllo dell'apparecchio a distanza tramite app. Sistema di asciugatura con Zeolite glassZone: getti dedicati per la pulizia dei bicchieri Illuminazione interna emotionLight Motore senza spazzole iQdrive aquaSensor, Sensore di carico <p><i>*In una scala di classi di efficienza energetica da A a G</i></p>
Sistema di controllo	<ul style="list-style-type: none"> Display TFT Comandi TouchControl 8 Programmi: Eco 50 °C, Auto 45-65 °C, Intelligent, Intensivo 70 °C, Speed 60 °C, brilliantShine 40 °C, Silence 50 °C, Preferito Programma Preferito: impostato inizialmente su Prelavaggio 5 funzioni speciali: Remote Start, Shine & Dry, Intensive Zone, HygienePlus, VarioSpeedPlus Programma Machine Care Silence on demand (via app) Partenza ritardata (1-24h) 	<ul style="list-style-type: none"> Comandi TouchControl 8 Programmi: Eco 50 °C, Auto 45-65 °C, Intensivo 70 °C, Speed 60 °C, Speed 45 °C, brilliantShine 40 °C, Silence 50 °C, Preferito Programma Preferito: impostato inizialmente su Prelavaggio 4 Funzioni: Remote Start, Shine & Dry, Intensive Zone, VarioSpeedPlus Programma Machine Care Silence on demand (via app) Partenza ritardata (1-24h)
Dotazioni interne	<ul style="list-style-type: none"> 3° cestello Pro Cestelli flexComfort Pro con Touchpoints colorati Cestello inferiore con arresto fine corsa. ecoDosage Dispositivo Up&down a 3 livelli Materiale della vasca interna in acciaio inox 	<ul style="list-style-type: none"> 3° cestello Cestelli flexComfort con Touchpoints colorati Cestello inferiore con arresto fine corsa ecoDosage Dispositivo Up&down a 3 livelli Materiale della vasca interna in acciaio inox
Altre caratteristiche	<ul style="list-style-type: none"> Sistema di filtri a tre livelli Valvola per la durezza dell'acqua Scambiatore di calore e autoOpen dry 	<ul style="list-style-type: none"> Sistema di filtri a tre livelli Valvola per la durezza dell'acqua Scambiatore di calore
Sicurezza	<ul style="list-style-type: none"> aquaStop: sistema di protezione antiallagamento con garanzia Siemens Elettrodomestici in caso di danni causati dall'acqua - per tutta la vita dell'apparecchio.** 	<ul style="list-style-type: none"> aquaStop: sistema di protezione antiallagamento con garanzia Siemens Elettrodomestici in caso di danni causati dall'acqua - per tutta la vita dell'apparecchio.** Blocco pulsanti

** Verificare i termini di garanzia al link <https://www.siemens-home.bsh-group.com/it/assistenza-clienti/garanzia-convenzionale-assistenza/garanzia-del-prodotto>

EAN	4242003864159	4242003872437
Caratteristiche principali	<ul style="list-style-type: none"> Classe di efficienza energetica: D* 13 coperti Livello sonoro: 44 db (A) re1pW Home Connect: programmazione e controllo dell'apparecchio a distanza tramite app. Motore senza spazzole iQdrive aquaSensor, Sensore di carico <p><i>*In una scala di classi di efficienza energetica da A a G</i></p>	<ul style="list-style-type: none"> Classe di efficienza energetica: C* 10 coperti Livello sonoro: 43 db (A) re1pW Home Connect: programmazione e controllo dell'apparecchio a distanza tramite app. Sistema di asciugatura con Zeolite Illuminazione interna emotionLight Motore senza spazzole iQdrive aquaSensor, Sensore di carico <p><i>*In una scala di classi di efficienza energetica da A a G</i></p>
Sistema di controllo	<ul style="list-style-type: none"> 6 Programmi: Eco 50 °C, Auto 45-65 °C, Intensivo 70 °C, Speed 65 °C, Speed 45 °C, Preferito Programma Preferito: impostato inizialmente su Prelavaggio 4 Funzioni: Remote Start, Intensive Zone, Mezzo carico, VarioSpeedPlus Programma Machine Care Silence on demand (via app) Partenza ritardata (1-24h) 	<ul style="list-style-type: none"> 6 Programmi: Eco 50 °C, Auto 45-65 °C, Intensivo 70 °C, Speed 60 °C, brilliantShine 40 °C, Preferito Programma Preferito: impostato inizialmente su Prelavaggio 4 Funzioni: Remote Start, Shine & Dry, Intensive Zone, VarioSpeedPlus Machine Care Silence on demand (via app) Partenza ritardata (1-24h)
Dotazioni interne	<ul style="list-style-type: none"> Cestelli Flex Cestello portaposate nel cestello inferiore Cestello inferiore con arresto fine corsa ecoDosage Dispositivo Up&down a 3 livelli Materiale della vasca interna in acciaio inox 	<ul style="list-style-type: none"> 3° cestello Pro Cestelli varioFlex Pro Dispositivo Up&down a 3 livelli ecoDosage Sistema DuoPower: doppio braccetto nel cestello superiore Materiale della vasca interna in acciaio inox
Altre caratteristiche	<ul style="list-style-type: none"> Sistema di filtri a tre livelli Scambiatore di calore 	<ul style="list-style-type: none"> Valvola per la durezza dell'acqua Scambiatore di calore Sistema di filtri a 3 livelli
Sicurezza	<ul style="list-style-type: none"> aquaStop: sistema di protezione antiallagamento con garanzia Siemens Elettrodomestici in caso di danni causati dall'acqua - per tutta la vita dell'apparecchio.** Blocco pulsanti 	<ul style="list-style-type: none"> aquaStop: sistema di protezione antiallagamento con garanzia Siemens Elettrodomestici in caso di danni causati dall'acqua - per tutta la vita dell'apparecchio.** Sicurezza bambini (tasti)

** Verificare i termini di garanzia al link <https://www.siemens-home.bsh-group.com/it/assistenza-clienti/garanzia-convenzionale-assistenza/garanzia-del-prodotto>



iQ300 | Lavastoviglie a libera installazione 45 cm
SR23EW28KE
€ 1.103,00

EAN	4242003879757
Caratteristiche principali	<ul style="list-style-type: none"> • Classe di efficienza energetica: D* • 9 coperti • Livello sonoro: 44 db (A) re1pW • Home Connect: programmazione e controllo dell'apparecchio a distanza tramite app. • Motore senza spazzole iQdrive • aquaSensor, Sensore di carico <p><i>*In una scala di classi di efficienza energetica da A a G</i></p>
Sistema di controllo	<ul style="list-style-type: none"> • 6 Programmi: Eco 50 °C, Auto 45-65 °C, Intensivo 70 °C, Speed 65 °C, Speed 45 °C, Preferito • Programma Preferito: impostato inizialmente su Prelavaggio • 4 Funzioni: Remote Start, Intensive Zone, HygienePlus, VarioSpeedPlus • Machine Care • Silence on demand (via app) • Partenza ritardata (1-24h)
Dotazioni interne	<ul style="list-style-type: none"> • Cestelli varioFlex • Cestello posate nel cestello inferiore • Dispositivo Up&down a 3 livelli • ecoDosage • Sistema DuoPower: doppio braccetto nel cestello superiore • Materiale della vasca interna in acciaio inox
Altre caratteristiche	<ul style="list-style-type: none"> • Scambiatore di calore e autoOpen dry • Sistema di filtri a 3 livelli
Sicurezza	<ul style="list-style-type: none"> • aquaStop: sistema di protezione anti-allagamento con garanzia Siemens Elettrodomestici in caso di danni causati dall'acqua - per tutta la vita dell'apparecchio.** • Sicurezza bambini (tasti)

** Verificare i termini di garanzia al link <https://www.siemens-home.bsh-group.com/it/assistenza-clienti/garanzia-convenzionale-assistenza/garanzia-del-produttore>





Conservare con stile

Conservare non significa soltanto una maggiore durata della freschezza degli alimenti, ma anche e soprattutto garantire il mantenimento delle proprietà nutritive ed organolettiche degli alimenti.

Gli innovativi frigoriferi Siemens, dotati di sensori dedicati, sono in grado di gestire la temperatura dell'elettrodomestico nel migliore dei modi, non solo garantendo risultati eccezionali, ma anche ottimizzando le risorse, riducendo gli sprechi e mantenendo gli alimenti sani a lungo. Una conservazione globale: degli alimenti, delle risorse, dell'ambiente.



Funzionalità e design vanno di pari passo



Controllate la conservazione con il vostro smartphone: Home Connect

Grazie alla connessione con la app Home Connect il frigo può essere controllato direttamente dal vostro smartphone, ovunque vi troviate. Gestite le temperature negli scompartimenti di refrigerazione e congelamento, attivate le modalità superCooling o superFreezing e ottenete consigli per ottimizzare la conservazione. E se per caso la porta venisse lasciata aperta o se la temperatura si innalzasse improvvisamente, verrete subito avvisati tramite una notifica push.



noFrost. Sbrinare il congelatore è già un lontano ricordo

Tutti gli elettrodomestici dotati di tecnologia noFrost raccolgono costantemente informazioni, ad esempio la temperatura dell'ambiente esterno o quante volte viene aperta la porta. Sulla base di questi dati, definiscono successivamente i cicli di sbrinamento del vano congelatore. Così non dovrete più sbrinare il freezer manualmente, risparmiando tempo e fatica.



Angolo di apertura a 90° senza ingombro: il frigorifero proprio dove piace a voi

Addio ai centimetri di spazio sprecato! Finalmente sarete liberi di posizionare i nuovi frigoriferi e congelatori Siemens aderenti alla parete. A destra o a sinistra della cucina? Decidete voi, perché la porta è reversibile e si ha completo accesso a cassetti e ripiani.



hyperFresh, hyperFresh plus e hyperfresh <0> C°

Il cassetto hyperFresh assicura una freschezza più duratura ed è facilissimo da utilizzare. Forma e funzione sono state realizzate per regalarvi un ambiente ideale in cui conservare frutta e verdura, carne e pesce. Vedrete la qualità, sentirete la freschezza e vi potrete abbandonare al gusto.



superCooling: temperatura costante

Non fatevi cogliere di sorpresa: con il tasto superCooling potete abbassare la temperatura del frigorifero a +2°C in un attimo. Eviterete così di aumentare la temperatura dei cibi già refrigerati ogni volta che inserite alimenti appena acquistati.



Bottle Cooler

Il bottleCooler è un accessorio in metallo per la conservazione delle bottiglie che raffredda le vostre bevande il più rapidamente possibile. La temperatura è mantenuta vicino a 0°C, così le bottiglie si raffreddano velocemente e sono pronte da gustare in poco tempo.



La temperatura ideale in ogni ripiano. Il sistema noFrost multiAirflow-System

Nei frigoriferi Siemens il sistema di ventilazione noFrost ha il vantaggio di ridurre il livello dell'umidità fino al 90% grazie ad un flusso d'aria che si sprigiona uniformemente in ogni ripiano. Si evita così la formazione di brina in entrambi i vani e la temperatura desiderata viene raggiunta in brevissimo tempo posizionare gli alimenti ovunque, senza dover più sbrinare.



Freezer light

Il sistema aggiuntivo LED freezerLight illumina in modo ottimale i cassetti del vostro congelatore quando sono aperti. Nel frigorifero, i LED creano una lunga luce laterale, che non può essere ostruita dagli alimenti, per illuminare alla perfezione ogni angolo all'interno. Così potrete trovare tutto quello che cercate in pochi secondi, nel vostro frigorifero e nel vostro congelatore.



iQ300 | Frigorifero combinato
inoxDoor
KG49NXIDF
€ 1.780,00



iQ300 | Frigorifero combinato
inoxDoor
KG49NXIEP
€ 1.533,00



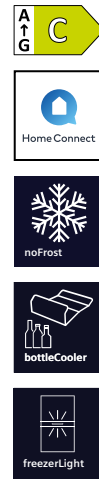
iQ300 | Frigorifero combinato
blackSteel Anti-impronta
KG49NXXE A
€ 1.533,00



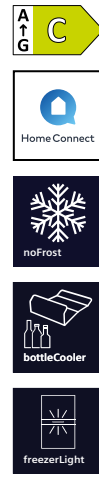
iQ500 | Frigorifero combinato
inoxDoor
KG39NAIBT
€ 2.332,00

EAN	4242003912676	4242003855744
Caratteristiche principali	<ul style="list-style-type: none"> noFrost con sistema multiAirflow Classe di efficienza energetica: D Capacità netta totale: 440 litri Display elettronico a LED per la regolazione separata della temperatura dei 2 vani 2 circuiti di raffreddamento separati Allarme ottico e acustico porta aperta Allarme ottico e acustico per aumento temperatura nel freezer Livello sonoro: 35 db (A) re1pW 	<ul style="list-style-type: none"> noFrost Classe di efficienza energetica: E* Capacità netta totale: 438 litri Luce LED ad intensità crescente Display elettronico a LED per la regolazione separata della temperatura dei 2 vani 2 circuiti di raffreddamento separati Allarme ottico ed acustico porta aperta Allarme ottico e acustico per aumento temperatura nel freezer Multi Airflow-System Livello sonoro: 35 db (A) re1pW
	<i>*In una scala di classi di efficienza energetica da A a G</i>	<i>*In una scala di classi di efficienza energetica da A a G</i>
Vano frigorifero	<ul style="list-style-type: none"> Capacità netta frigorifero: 311 litri Multi Airflow-System 1 cassetto hyperFresh: mantiene frutta e verdura fresche più a lungo 1 cassetto hyperFresh «0°C» - mantiene pesce e carne freschi più a lungo 5 ripiani in vetro infrangibile di cui 3 regolabili in altezza Portabottiglie Funzione raffreddamento "Super" Luce LED ad intensità crescente 	<ul style="list-style-type: none"> Capacità netta frigorifero: 330 litri 1 cassetto hyperFresh con regolazione umidità: mantiene frutta e verdura fresche più a lungo 2 cassette hyperFresh «0°C» con controllo temperatura: mantengono pesce e carne freschi più a lungo 5 ripiani in vetro infrangibile di cui 3 regolabili in altezza Portabottiglie Funzione raffreddamento Super
Vano congelatore	<ul style="list-style-type: none"> Capacità netta congelatore : 129 litri 3 cassette trasparenti Funzione congelamento super 	<ul style="list-style-type: none"> Capacità netta congelatore : 108 litri 3 cassette trasparenti Funzione congelamento Super
Accessori inclusi	<ul style="list-style-type: none"> 3 portauova 1 vaschetta cubetti ghiaccio 	<ul style="list-style-type: none"> 3 portauova 1 vaschetta cubetti ghiaccio

EAN	4242003874509	4242003896341
Caratteristiche principali	<ul style="list-style-type: none"> noFrost Classe di efficienza energetica: E* Capacità netta totale: 438 litri Luce LED ad intensità crescente Display elettronico a LED per la regolazione separata della temperatura dei 2 vani 2 circuiti di raffreddamento separati Allarme ottico ed acustico porta aperta Allarme ottico e acustico per aumento temperatura nel freezer Multi Airflow-System Livello sonoro: 40 db (A) re1pW 	<ul style="list-style-type: none"> noFrost con sistema multiAirflow Classe di efficienza energetica B* Capacità netta totale: 363 litri Metal backwall Display elettronico a LED per la regolazione separata della temperatura dei 2 vani 2 circuiti di raffreddamento separati Allarme ottico ed acustico porta aperta Allarme ottico e acustico per aumento temperatura nel freezer Livello sonoro: 33 db (A) re1pW
	<i>*In una scala di classi di efficienza energetica da A a G</i>	<i>*In una scala di classi di efficienza energetica da A a G</i>
Vano frigorifero	<ul style="list-style-type: none"> Capacità netta frigorifero: 330 litri 1 cassetto hyperFresh con regolazione umidità: mantiene frutta e verdura fresche più a lungo 2 cassette hyperFresh «0°C» con controllo temperatura: mantengono pesce e carne freschi più a lungo 5 ripiani in vetro infrangibile di cui 3 regolabili in altezza Portabottiglie Funzione raffreddamento Super 	<ul style="list-style-type: none"> Capacità netta frigorifero: 260 litri Multi Airflow-System 1 cassetto hyperFresh: mantiene frutta e verdura fresche più a lungo 1 cassetto hyperFresh «0°C»: mantiene pesce e carne freschi più a lungo 5 ripiani in vetro infrangibile di cui 3 regolabili in altezza Bottle cooler, Portabottiglie Funzione raffreddamento "Super" Luce LED ad intensità crescente Scomparto burro e formaggio
Vano congelatore	<ul style="list-style-type: none"> Capacità netta congelatore : 108 litri 3 cassette trasparenti Funzione congelamento Super 	<ul style="list-style-type: none"> Capacità netta congelatore : 103 litri Luce LED ad intensità crescente nel vano freezer 3 cassette trasparenti Funzione congelamento Super
Accessori inclusi	<ul style="list-style-type: none"> 3 portauova 1 vaschetta cubetti ghiaccio 	<ul style="list-style-type: none"> 3 portauova 1 vaschetta cubetti ghiaccio



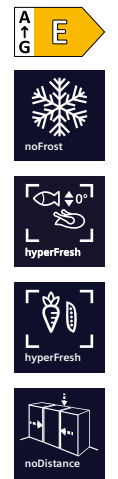
iQ500 | Frigorifero combinato
inoxDoor
KG39NAICT
€ 2.120,00



iQ500 | Frigorifero combinato
blackSteel Anti-impronta
KG39NAXCF
€ 2.014,00



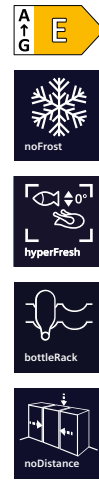
iQ300 | Frigorifero combinato
inox look
KG39NXLDF
€ 1.643,00



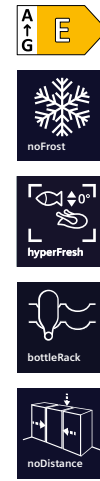
iQ300 | Frigorifero combinato
blackSteel Anti-impronta
KG39NXXEB
€ 1.356,00

EAN	4242003890370	4242003903452
Caratteristiche principali	<ul style="list-style-type: none"> noFrost con sistema multiAirflow Classe di efficienza energetica C* Capacità netta totale: 363 litri Home Connect: Regolazione e controllo dell'apparecchio da remoto tramite app per dispositivi mobili Metal backwall Display elettronico a LED per la regolazione separata della temperatura dei 2 vani 2 circuiti di raffreddamento separati Allarme ottico ed acustico porta aperta Allarme ottico e acustico per aumento temperatura nel freezer Livello sonoro: 35 db (A) re1pW <p><i>*In una scala di classi di efficienza energetica da A a G</i></p>	<ul style="list-style-type: none"> noFrost con sistema multiAirflow Classe di efficienza energetica C* Capacità netta totale: 363 litri Home Connect: Regolazione e controllo dell'apparecchio da remoto tramite app per dispositivi mobili Metal backwall Display elettronico a LED per la regolazione separata della temperatura dei 2 vani 2 circuiti di raffreddamento separati Allarme ottico ed acustico porta aperta Allarme ottico e acustico per aumento temperatura nel freezer Livello sonoro: 35 db (A) re1pW <p><i>*In una scala di classi di efficienza energetica da A a G</i></p>
Vano frigorifero	<ul style="list-style-type: none"> Capacità netta frigorifero: 260 litri Multi Airflow-System 1 cassetto hyperFresh: mantiene frutta e verdura fresche più a lungo 1 cassetto hyperFresh ◀ 0°C ▶: mantiene pesce e carne freschi più a lungo 5 ripiani in vetro infrangibile di cui 3 regolabili in altezza Bottle cooler, Portabottiglie Funzione raffreddamento "Super" Luce LED ad intensità crescente Scomparto burro e formaggio 	<ul style="list-style-type: none"> Capacità netta frigorifero: 260 litri Multi Airflow-System 1 cassetto hyperFresh: mantiene frutta e verdura fresche più a lungo 1 cassetto hyperFresh ◀ 0°C ▶: mantiene pesce e carne freschi più a lungo 5 ripiani in vetro infrangibile di cui 3 regolabili in altezza Bottle cooler, Portabottiglie Funzione raffreddamento "Super" Luce LED ad intensità crescente Scomparto burro e formaggio
Vano congelatore * **	<ul style="list-style-type: none"> Capacità netta congelatore * ** : 103 litri Luce LED ad intensità crescente nel vano freezer Funzione congelamento Super 3 cassetti trasparenti 	<ul style="list-style-type: none"> Capacità netta congelatore * ** : 103 litri Luce LED ad intensità crescente nel vano freezer Funzione congelamento Super 3 cassetti trasparenti
Accessori inclusi	<ul style="list-style-type: none"> 3 portauova 1 vaschetta cubetti ghiaccio 	<ul style="list-style-type: none"> 3 portauova 1 vaschetta cubetti ghiaccio

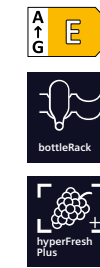
EAN	4242003896259	4242003876251
Caratteristiche principali	<ul style="list-style-type: none"> noFrost con sistema multiAirflow Classe di efficienza energetica D* Capacità netta totale: 363 litri Display elettronico a LED per la regolazione separata della temperatura dei 2 vani 2 circuiti di raffreddamento separati Allarme ottico ed acustico porta aperta Allarme ottico e acustico per aumento temperatura nel freezer Livello sonoro: 35 db (A) re1pW <p><i>*In una scala di classi di efficienza energetica da A a G</i></p>	<ul style="list-style-type: none"> noFrost Classe di efficienza energetica: E* Capacità netta totale: 368 litri Luce LED ad intensità crescente 2 circuiti di raffreddamento separati Display elettronico a LED per la regolazione separata della temperatura dei 2 vani Funzione raffreddamento Super Funzione congelamento Super Allarme ottico ed acustico porta aperta Allarme ottico e acustico per aumento temperatura nel freezer Multi Airflow-System Livello sonoro: 39 db (A) re1pW <p><i>*In una scala di classi di efficienza energetica da A a G</i></p>
Vano frigorifero	<ul style="list-style-type: none"> Capacità netta frigorifero: 260 litri Multi Airflow-System 1 cassetto hyperFresh: mantiene frutta e verdura fresche più a lungo 1 cassetto hyperFresh ◀ 0°C ▶: mantiene pesce e carne freschi più a lungo 5 ripiani in vetro infrangibile di cui 3 regolabili in altezza Portabottiglie Funzione raffreddamento "Super" Luce LED ad intensità crescente 	<ul style="list-style-type: none"> Capacità netta frigorifero: 279 litri 1 cassetto hyperFresh con regolazione umidità: mantiene frutta e verdura fresche più a lungo 1 cassetto hyperFresh ◀ 0°C ▶ con controllo temperatura: mantengono pesce e carne freschi più a lungo 5 ripiani in vetro infrangibile di cui 3 regolabili in altezza Portabottiglie
Vano congelatore * **	<ul style="list-style-type: none"> Capacità netta congelatore * ** : 103 litri Funzione congelamento Super 3 cassetti trasparenti 	<ul style="list-style-type: none"> Capacità netta congelatore * ** : 89 litri 3 cassetti trasparenti
Accessori inclusi	<ul style="list-style-type: none"> 3 portauova 1 vaschetta cubetti ghiaccio 	<ul style="list-style-type: none"> 3 portauova 1 vaschetta cubetti ghiaccio



iQ300 | Frigorifero combinato
inoxLook
KG39N2LEC
€ 1.264,00



iQ300 | Frigorifero combinato
inoxDoor
KG36NVIEC
€ 1.168,00



iQ500 | Frigorifero monoporta
blackSteel Anti-impronta
KS36VAXEP
€ 1.362,00



iQ500 | Frigorifero combinato
blackSteel Anti-impronta
GS36NAXEP
€ 1.480,00

EAN	4242003874066	4242003874110
Caratteristiche principali	<ul style="list-style-type: none"> • noFrost • Classe di efficienza energetica: E* • Capacità netta totale: 366 litri • Luce LED ad intensità crescente • Comandi elettronici a LED per la regolazione separata della temperatura dei 2 vani • 2 circuiti di raffreddamento separati • Funzione raffreddamento "Super" • Funzione congelamento Super • Allarme ottico ed acustico porta aperta • Allarme ottico e acustico per aumento temperatura nel freezer • Livello sonoro: 39 db (A) re1pW 	<ul style="list-style-type: none"> • noFrost • Classe di efficienza energetica: E* • Capacità netta totale: 326 litri • Luce LED ad intensità crescente • Comandi elettronici a LED per la regolazione separata della temperatura dei 2 vani • 2 circuiti di raffreddamento separati • Funzione raffreddamento "Super" • Funzione congelamento Super • Allarme ottico ed acustico porta aperta • Allarme ottico e acustico per aumento temperatura nel freezer • Livello sonoro: 39 db (A) re1pW
	<i>*In una scala di classi di efficienza energetica da A a G</i>	<i>*In una scala di classi di efficienza energetica da A a G</i>
Vano frigorifero	<ul style="list-style-type: none"> • Capacità netta frigorifero: 279 litri • 1 cassetto hyperFresh con regolazione umidità: mantiene frutta e verdura fresche più a lungo • 1 cassetto hyperFresh ◀ 0°C ▶ con controllo temperatura: mantengono pesce e carne freschi più a lungo • 5 ripiani in vetro infrangibile di cui 3 regolabili in altezza • Portabottiglie 	<ul style="list-style-type: none"> • Capacità netta frigorifero: 237 litri • 1 cassetto hyperFresh con regolazione umidità: mantiene frutta e verdura fresche più a lungo • 1 cassetto hyperFresh ◀ 0°C ▶ con controllo temperatura: mantengono pesce e carne freschi più a lungo • 4 ripiani in vetro infrangibile di cui 2 regolabili in altezza • Portabottiglie
Vano congelatore ✳️	<ul style="list-style-type: none"> • Capacità netta congelatore ✳️: 89 litri • 3 cassette trasparenti 	<ul style="list-style-type: none"> • Capacità netta congelatore ✳️: 89 litri • 3 cassette trasparenti
Accessori inclusi	<ul style="list-style-type: none"> • 3 portauova • 1 vaschetta cubetti ghiaccio 	<ul style="list-style-type: none"> • 3 portauova • 1 vaschetta cubetti ghiaccio

EAN	4242003875865	4242003877661
Caratteristiche principali	<ul style="list-style-type: none"> • Ventola interna per freddo dinamico • Classe di efficienza energetica: E* • Capacità netta totale: 346 litri • Illuminazione interna a LED • Livello sonoro: 39 db (A) re1pW • Temperatura regolabile visualizzata attraverso display • Allarme porta aperta 	<ul style="list-style-type: none"> • noFrost • Classe di efficienza energetica: E* • Capacità netta totale: 242 litri • Illuminazione interna a LED • Temperatura regolabile visualizzata attraverso display • Allarme acustico porta aperta • Allarme ottico e acustico per aumento temperatura nel freezer • Livello sonoro: 39 db (A) re1pW
	<i>*In una scala di classi di efficienza energetica da A a G</i>	<i>*In una scala di classi di efficienza energetica da A a G</i>
Vano frigorifero	<ul style="list-style-type: none"> • Capacità netta frigorifero: 346 litri • 1 cassetto hyperFresh plus con regolazione umidità - mantiene frutta e verdura fresche 2 volte più a lungo • 7 ripiani di cui 4 regolabili in altezza e 5 easyAccess estensibili • 5 balconcini, di cui 1 regolabile in altezza con sistema easyLift e 1 scomparto burro e formaggio • Funzione raffreddamento Super 	
Vano congelatore ✳️		<ul style="list-style-type: none"> • Capacità netta congelatore ✳️: 242 litri • 4 cassette trasparenti • Zona easyAcces • iceTwister estraibile • Tasto Super per congelamento intensivo con spegnimento automatico • 2 accumulatori di freddo
Accessori inclusi	<ul style="list-style-type: none"> • 3 portauova • Portabottiglie 	



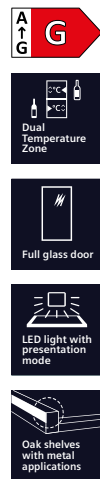
iQ500 | Frigorifero French Door
blackSteel Anti-impronta
KF96NAXEA
€ 2.894,00

EAN	4242003895979
Caratteristiche principali	<ul style="list-style-type: none"> • Classe di efficienza energetica: E* • noFrost con sistema multiAirflow • Capacità netta totale: 605 litri • Illuminazione interna a LED • Home Connect: Regolazione e controllo dell'apparecchio da remoto tramite app per dispositivi mobili • Metal backwall • Controllo elettronico per la regolazione separata della temperatura dei 2 vani tramite display digitale • Allarme acustico porta aperta • Allarme acustico per aumento temperatura nel freezer • Livello sonoro: 38 db (A) re1pW <p><small>*In una scala di classi di efficienza energetica da A a G</small></p>
Vano frigorifero	<ul style="list-style-type: none"> • Capacità netta frigorifero: 405 l • Multi Airflow-System • 1 cassetto hyperFresh ◀ 0°C ▶ - mantiene pesce e carne freschi più a lungo • 1 cassetto hyperFresh con regolazione umidità - mantiene frutta e verdura fresche più a lungo • Illuminazione interna a LED • Interni con inserti metallici • Funzione raffreddamento "Super" • Comparto burro e formaggio
Vano congelatore <small>* E</small>	<ul style="list-style-type: none"> • Capacità netta congelatore <small>* E</small>: 200 litri • 6 cassette trasparenti • Funzione congelamento rapido
Accessori inclusi	



iQ500 | Frigorifero Side by Side
inoxDoor
KA93DAIEP
€ 3.361,00

EAN	4242003866993
Caratteristiche principali	<ul style="list-style-type: none"> • noFrost con sistema multiAirflow • Classe di efficienza energetica: E* • Capacità netta totale: 562 litri • Illuminazione interna a LED • Temperatura regolabile visualizzata attraverso display • Livello sonoro: 42 db (A) re1pW • Funzione Eco: per risparmio energetico • holidayMode: funzione vacanze per risparmio energetico • Allarme ottico e acustico porta aperta • Dispenser acqua, ghiaccio tritato, cubetti di ghiaccio <p><small>*In una scala di classi di efficienza energetica da A a G</small></p>
Vano frigorifero	<ul style="list-style-type: none"> • Capacità netta frigorifero: 368 litri • 5 ripiani di cui 4 regolabili in altezza • Multi Airflow-System • 1 freshBox • Funzione raffreddamento Super • Portabottiglie
Vano congelatore <small>* E</small>	<ul style="list-style-type: none"> • Capacità netta congelatore noFrost <small>* E</small>: 191 litri • 2 cassette trasparenti • 5 ripiani in vetro infrangibile, di cui 4 regolabili • 3 balconcini • Illuminazione interna a LED • Filtro acqua • Tasto Super per congelamento intensivo con spegnimento automatico
Accessori inclusi	<ul style="list-style-type: none"> • 1 tubo di raccordo • 1 portauova



iQ500 | Cantina vino

KW36KATGA

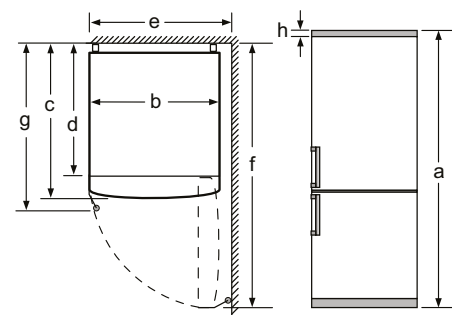
€ 3.500,00

EAN	4242003869635
Caratteristiche principali	<ul style="list-style-type: none"> • Classe di efficienza energetica: G* • Capacità di bottiglie da 75 cl: 199 • Numero di zone a temperatura regolabile: 2 • Porta in vetro • Segnale ottico e acustico porta aperta • Apertura porta/e a destra, reversibili • Livello sonoro: 38 db (A) re1pW • Dimensioni in cm (hxlxp) 186 x 60 x 61 <p><i>*In una scala di classi di efficienza energetica da A a G</i></p>
Vano vinocantina	<ul style="list-style-type: none"> • Ventola nel vano cantina • Illuminazione a LED • 8 ripiani in legno • Sbrinamento automatico
Accessori inclusi	



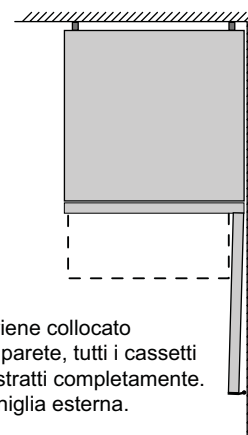
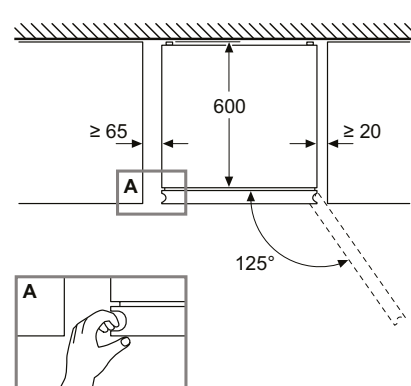
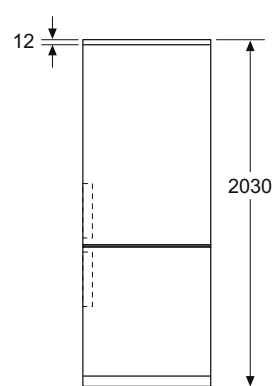
Istruzioni di montaggio per frigoriferi e congelatori a libera installazione

Modelli KG49NXIDF KG49NXIEP e KG49NXXEA

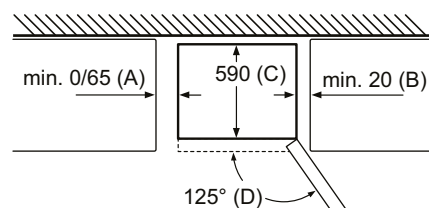


Nome dell'apparecchio	a	b	c	d	e	f	g	h
KG49 (Maniglia esterna)	1860	700	670	590	740	1310	710	12
KG49 (Maniglia interna)	1860	700	670	590	710	1310	670	12
KG49 (Maniglia esterna)	2030	700	670	590	740	1310	710	12
KG49 (Maniglia interna)	2030	700	670	590	710	1310	670	12

Descrizione	
a	Altezza
b	Larghezza
c	Profondità con anta chiusa senza maniglia
d	Profondità mobile
e	Larghezza con anta aperta a 90°
f	Profondità con anta aperta senza maniglia
g	Profondità con anta chiusa con maniglia
h	Fessura d'aria per il montaggio in una nicchia o in un mobile da incasso

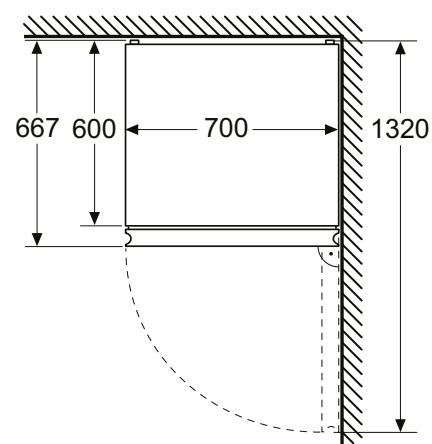


Se l'apparecchio viene collocato direttamente sulla parete, tutti i cassetti possono essere estratti completamente.
* Con e senza maniglia esterna.



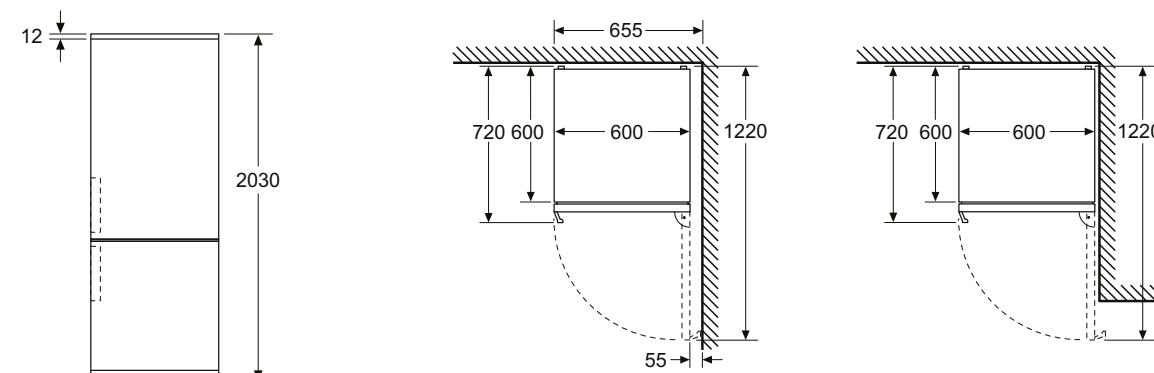
Nome dell'apparecchio	A	B	C	D
KG49 (Maniglia esterna)	0/65	20	590	125
KG49 (Maniglia interna)	0/65	20	590	125

Dimensione A: nei modelli con maniglie integrate verticalmente, per aprire agevolmente è necessaria una distanza minima di 65 mm.



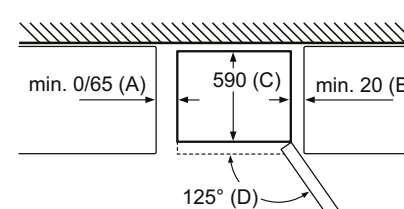
Dimensioni in mm

Modello KG39NAIBT



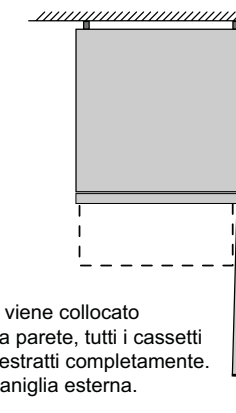
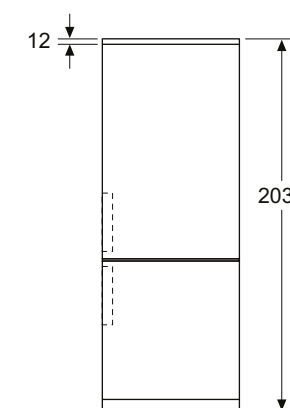
Dimensioni in mm

Modello KG39NAICT

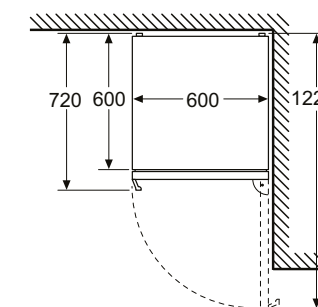
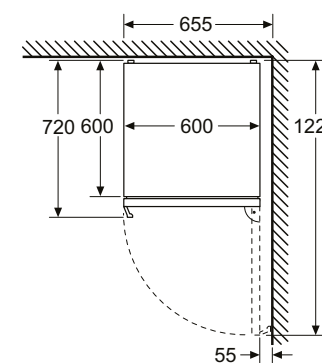
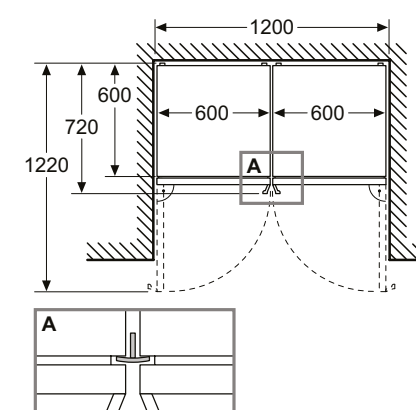
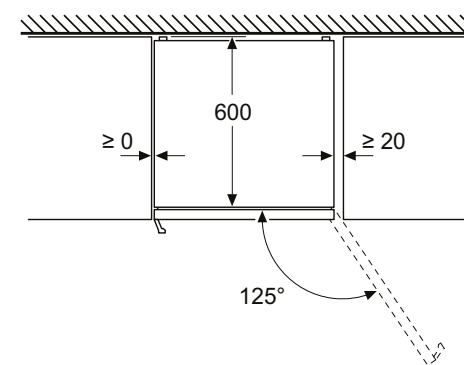


Nome dell'apparecchio	A	B	C	D
KG33, 36, 39, 46, 49	0/65	20	590	125
KG39, 49	0/65	20	590	125

Dimensione A: nei modelli con maniglie integrate verticalmente, per aprire agevolmente è necessaria una distanza minima di 65 mm.

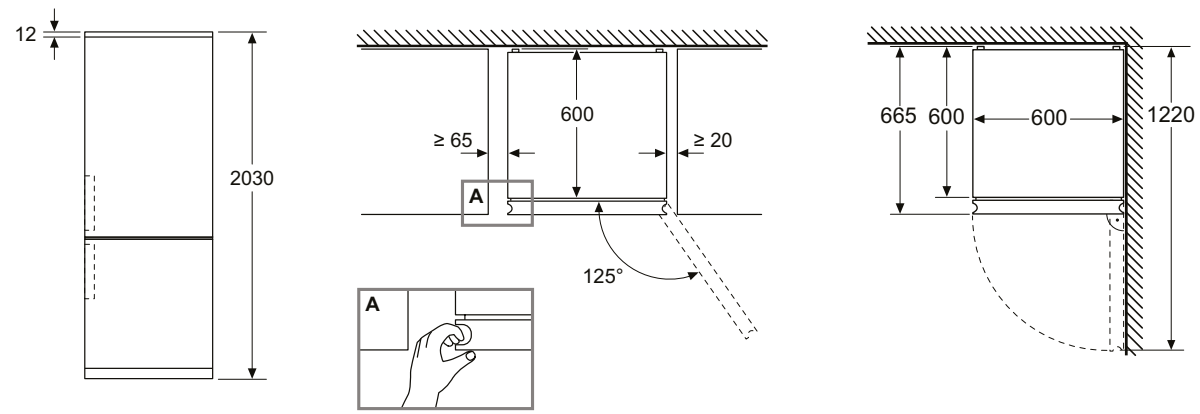


Se l'apparecchio viene collocato direttamente sulla parete, tutti i cassetti possono essere estratti completamente.
* Con e senza maniglia esterna.



Dimensioni in mm

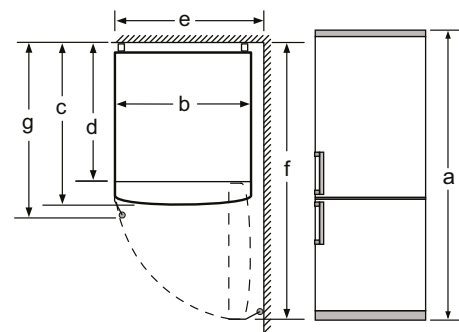
Modelli KG39NAXCF, KG39NXLDF



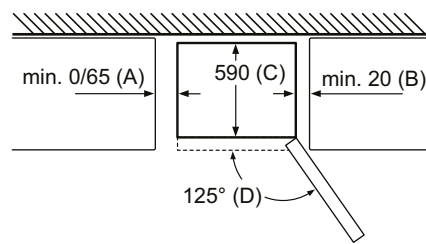
Dimensioni in mm

Modelli KG39NXXEB, KG39N2LEC

Nome dell'apparecchio	a	b	c	d	e	f	g
KG39NXXEB (maniglia interna)	2030	600	660	590	600	1210	660
KG39N2LEC (maniglia esterna)	2030	600	660	590	640	1210	700



Dati tecnici	
a	Altezza
b	Larghezza
c	Profondità con anta chiusa, senza maniglia
d	Profondità mobile
e	Larghezza con un'anta aperta a 90°
f	Profondità con anta aperta
g	Profondità con anta chiusa, con maniglia



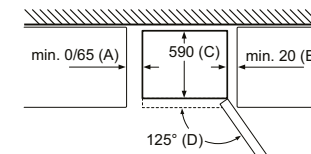
Nome dell'apparecchio	A	B	C	D
KG39NXXEB, 36, 39, 46, 49	0/65	20	590	125
KG39N2LEC, 49	0/65	20	590	125

Dimensione A:
nei modelli con maniglie integrate verticalmente,
per aprire agevolmente è necessaria una
distanza minima di 65 mm.

Se l'apparecchio viene collocato
direttamente sulla parete, tutti i cassetti
possono essere estratti completamente.
* Con e senza maniglia esterna.

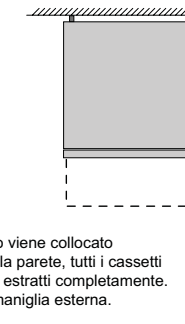
Dimensioni in mm

Modello KG36NVIEC

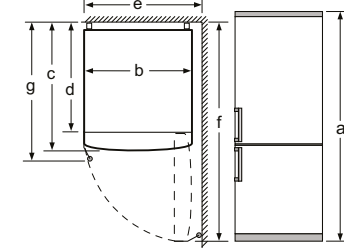


Nome dell'apparecchio	A	B	C	D
KG36NVIEC, 36, 39, 46, 49	0/65	20	590	125
KG36NVIEC, 49	0/65	20	590	125

Dimensione A:
nei modelli con maniglie integrate verticalmente,
per aprire agevolmente è necessaria una
distanza minima di 65 mm.

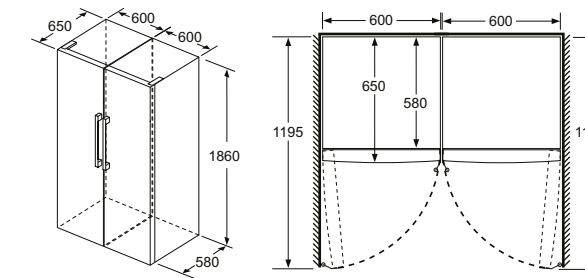


Nome dell'apparecchio	a	b	c	d	e	f	g
KG36NVIEC (maniglia interna)	1860	600	660	590	600	1210	660
KG36NVIEC (maniglia esterna)	1860	600	660	590	640	1210	700



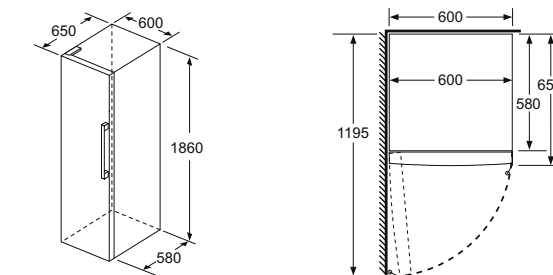
Specifiche	
a	Altezza
b	Larghezza
c	Profondità con anta chiusa, senza maniglia
d	Profondità mobile
e	Larghezza con anta aperta fino a 90°
f	Profondità con anta aperta
g	Profondità con anta chiusa, con maniglia

Modello KS36VAXEP



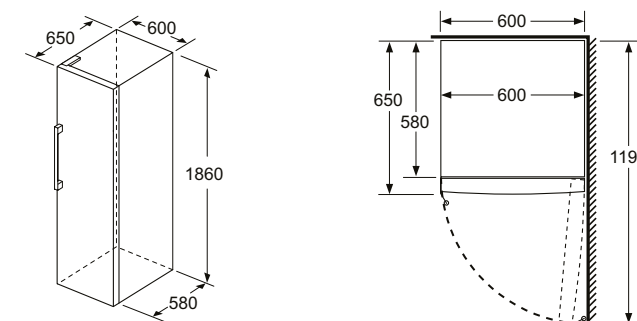
Nome dell'apparecchio	a	b	c	d	e	f
KS36VAXEP, GSD36	187					
KS36VAXEP, KSF36, GSN36, GSV36	186					
KS36VAXEP, GSN33, GSV33	176	60	65	58	60	119,5
KS36VAXEP, GSN29, GSV29	161					
GSV24	146					
GSN51	161					
GSN54	176	70	78	70	70	142
GSN58	191					

Dati tecnici	
a	Altezza
b	Larghezza
c	Profondità con anta chiusa senza maniglia e senza elemento distanziatore
d	Profondità del mobile senza elemento distanziatore
e	Larghezza con anta aperta senza maniglia
f	Profondità con anta aperta senza maniglia e senza elemento distanziatore



Dimensioni in mm

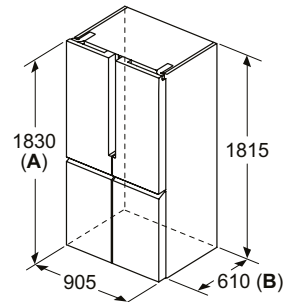
Modello GS36NAXEP



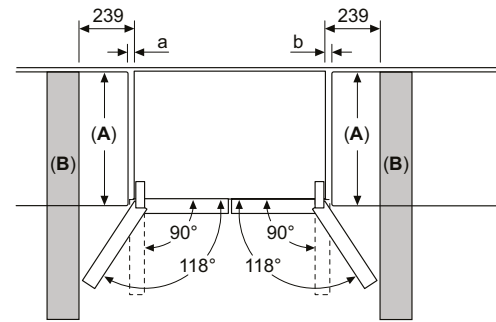
Dimensioni in mm

Istruzioni di montaggio per catine vino a libera installazione

Modello KF96NAXEA



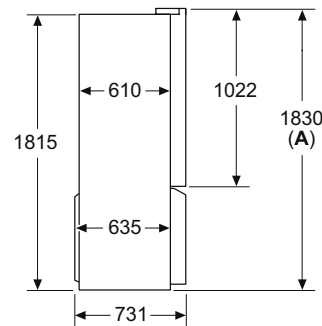
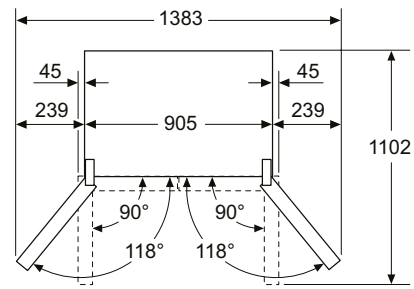
A: La parte frontale è regolabile da 1830 a 1847, con i piedi di livellamento anteriori completamente estesi
B: Aggiungere 25 per distanziatori fissi sul retro



A	a	b
600	0	0
650	33	33
700	60	60

A: Profondità unità

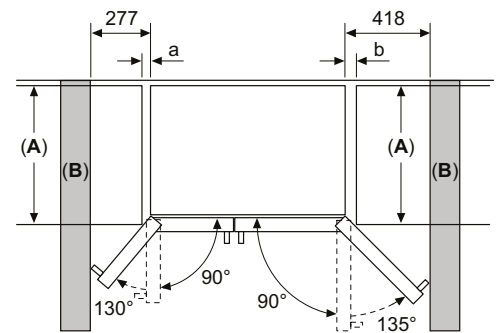
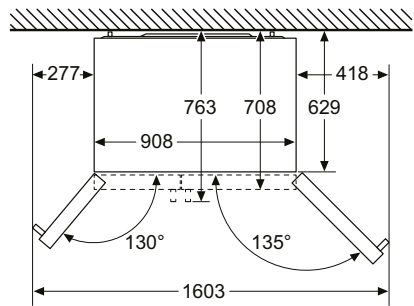
B: Parete
 È possibile estrarre i cassetti con lo sportello aperto a 90°



A: La parte frontale è regolabile da 1830 a 1847, con i piedi di livellamento anteriori completamente estesi

Dimensioni in mm

Modelli KA93DAIEP

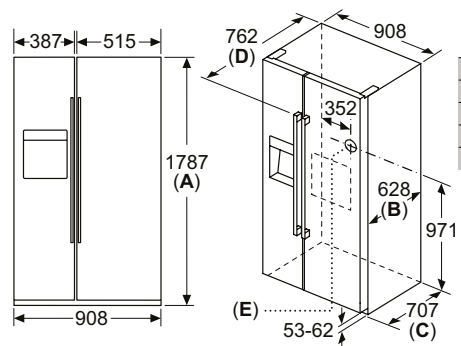


A	a	b
600	50	50
650	50	50
700	53	96

A: Profondità unità
B: Parete

È possibile estrarre i cassetti con lo sportello aperto a 90°

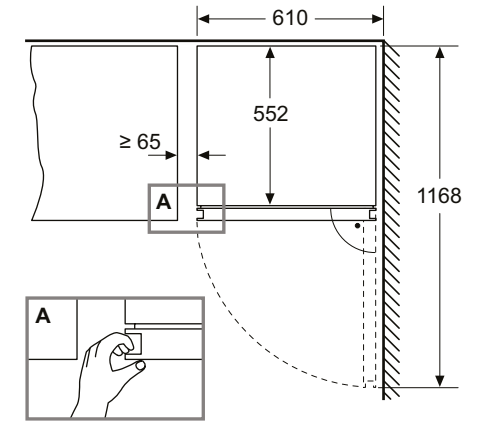
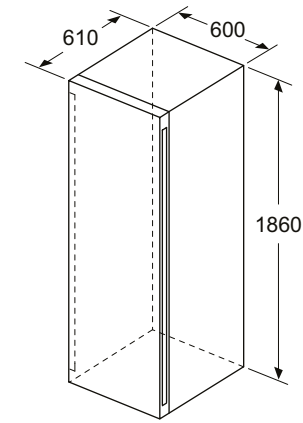
È possibile estrarre i cassetti con lo sportello completamente aperto



Specifiche	
A	Il lato frontale è regolabile da 1783 a 1792
B	Profondità mobile
C	Profondità inclusa anta, senza maniglia
D	Profondità inclusa anta, con maniglia
E	Allacciamento dell'acqua all'apparecchio

Dimensioni in mm

Modello KW36KATGA



Dimensioni in mm

Informazioni tecniche forni full size

CODICE MODELLO	HM778GMB1
SERIE	iQ700
TIPOLOGIA	Forno pirolitico combinato a microonde
INFORMAZIONI ETICHETTA ENERGETICA IN ACCORDO COL REGOLAMENTO (UE) N. 65/2014	
Indice di efficienza energetica EEIcavity (%)	-
Classe di efficienza energetica ¹	-
Consumo di energia per ciclo in modo convenzionale (kWh) ²	-
Consumo di energia per ciclo in modo ventilato (kWh) ²	-
Numero di cavità	1
Tipo di alimentazione	Elettrica
Volume della cavità (litri) ²	67
INFORMAZIONI GENERALI	
Altezza (mm)	595
Larghezza (mm)	594
Profondità (mm)	548
Profondità con la porta aperta (mm)	1.040
Altezza della cavità (mm)	357
Larghezza della cavità (mm)	480
Profondità della cavità (mm)	392
Altezza della nicchia min - max (mm)	585-595
Larghezza della nicchia min - max (mm)	560-568
Profondità della nicchia (mm)	550
Peso netto (kg)	102
Home Connect	•
Tipo di display	TFT touch Pro
softMove (apertura e chiusura ammortizzata) / softClose (chiusura ammortizzata)	softMove
Guide telescopiche	1 livello resistenti a pirolisi e microonde
Funzioni di cottura	21 PC
coolStart: funzione speciale per cibi congelati	•
Riscaldamento rapido	Automatico
Sistema di cottura assistita	cookControl Pro
Termometro di cottura / Sensore bakingSensor	roastingSensor Plus / -
Massima potenza del microonde (W)	800
Livelli di potenza microonde W	5 PC
Temperatura minima (°C)	30
Temperatura massima aria calda (°C)	300
Temperatura massima riscaldamento superiore e inferiore (°C)	300
Temperatura minima / massima vapore (°C)	-
Temperatura della porta (°C) ³	30
Numero di vetri della porta	4
Sistema di pulizia	Pirolisi, humidClean
Consumo energia minimo / massimo della pirolisi (kWh)	3,30 / 4,80
Tipo di illuminazione	LED
Numero di lampadine (pz)	1 PC
COLLEGAMENTI ELETTRICI	
Dati nominali collegamento elettrico (kW)	3,6
Corrente (A)	16 A
Tensione (V)	220-240
Frequenza (Hz)	50-60
Tipo di spina	Schuko
Lunghezza del cavo di alimentazione (cm)	120

NOTE

• Sì / - No

(1) In una scala di classi di efficienza energetica da A+++ a D.

Informazioni dell'etichetta energetica secondo Regolamento Delegato (UE) N. 65/2014 della Commissione.

(2) Misurazione conforme alla Norma Europea CEI EN 50304 / EN 60350 (2009).

(3) Temperatura nel centro della porta dopo 1 ora di funzionamento continuo con la funzione riscaldamento superiore e inferiore a 180 °C.

HN678G4S6	HM776GKB1	HM736G1B1	HM633GBS1	HB776G1B1
iQ700	iQ700	iQ700	iQ700	iQ700
Forno pirolitico combinato a microonde	Forno combinato a microonde	Forno combinato con microonde da incasso	Forno combinato a microonde	Forno multifunzione pirolitico
-	-	-	-	81,2
-	-	-	-	A
-	-	-	-	0,87
-	-	-	-	0,69
1	1	1	1	1
Elettrica	Elettrica	Elettrica	Elettrica	Elettrica
67	67	67	67	71 l
595	595,0	595,0	595	595
594	594	594	594	594
548	548	548	548	548
1040	1.040	1.040	1040	1.040
357	357	357	357	357
480	480	480	480	480
392	392	392	392	415
585 - 595	585-595	585-595	585 - 595	585-595
560 - 568	560-568	560-568	560 - 568	560-568
550	550	550	550	550
50,40	96	90	39,52	84
•	•	•	-	•
TFT	TFT touch Plus	TFT touch Plus	TFT	TFT touch Plus
softMove	softMove	softMove	softMove	softMove
1 livello resistenti a pirolisi, microonde e vapore	1 livello resistenti a pirolisi e microonde	1 livello resistenti a pirolisi, microonde e vapore	-	-
15	19 PC	19 PC	10	13 PC
•	•	•	•	•
•	Automatico	Automatico	•	Automatico
cookControl Plus	cookControl Plus	cookControl Plus	17 programmi automatici	cookControl Plus
• / •	- / -	- / -	- / -	- / -
800	800	800	800	
-	5 PC	5 PC	-	
30	30	30	30	30
275	300	300	275	300
300	300	300	300	300
30 - 100	-	-	-	-
30	30	40	40	30
4	4	3	3	4
Pirolisi - humidClean	Pirolisi, humidClean	ecoClean, humidClean	ecoClean parete posteriore humidClean	Pirolisi, humidClean
3,30 - 4,80	3,30 / 4,80		-	3,30 / 4,80
LED multilivello	LED	LED	LED	LED
3	2 PC	1 PC	1	1
3,6	3,6	3,6	3,6	3,6
16	16	16	16	16
220 - 240	220 - 240	220 - 240	220 - 240	220 - 240
50 - 60	50 - 60	50 - 60	50 - 60	50 - 60
Schuko	Schuko	Schuko	Schuko	Schuko
120	120	120	120	120

Informazioni tecniche forni full size

CODICE MODELLO	HB774A1B1
SERIE	iQ700
TIPOLOGIA	Forno multifunzione pirolitico
INFORMAZIONI ETICHETTA ENERGETICA IN ACCORDO COL REGOLAMENTO (UE) N. 65/2014	
Indice di efficienza energetica EEIcavity (%)	81,2
Classe di efficienza energetica ¹	A
Consumo di energia per ciclo in modo convenzionale (kWh) ²	0,87
Consumo di energia per ciclo in modo ventilato (kWh) ²	0,69
Numero di cavità	1
Tipo di alimentazione	Elettrica
Volume della cavità (litri) ²	71 l
INFORMAZIONI GENERALI	
Altezza (mm)	595,0
Larghezza (mm)	594
Profondità (mm)	548
Profondità con la porta aperta (mm)	1.040
Altezza della cavità (mm)	357
Larghezza della cavità (mm)	480
Profondità della cavità (mm)	415
Altezza della nicchia min - max (mm)	585-595
Larghezza della nicchia min - max (mm)	560-568
Profondità della nicchia (mm)	550
Peso netto (kg)	84
Home Connect	•
Tipo di display	TFT touch
softMove (apertura e chiusura ammortizzata) / softClose (chiusura ammortizzata)	softMove
Guide telescopiche	-
Funzioni di cottura	13 PC
coolStart: funzione speciale per cibi congelati	•
Riscaldamento rapido	Automatico
Sistema di cottura assistita	cookControl Plus
Termometro di cottura / Sensore bakingSensor	- / -
Massima potenza del microonde (W)	
Livelli di potenza microonde W	
Temperatura minima (°C)	30
Temperatura massima aria calda (°C)	300
Temperatura massima riscaldamento superiore e inferiore (°C)	300
Temperatura minima / massima vapore (°C)	-
Temperatura della porta (°C) ³	30
Numero di vetri della porta	4
Sistema di pulizia	Pirolisi, humidClean
Consumo energia minimo / massimo della pirolisi (kWh)	3,30 / 4,80
Tipo di illuminazione	Alogena
Numero di lampadine (pz)	1
COLLEGAMENTI ELETTRICI	
Dati nominali collegamento elettrico (kW)	3,6
Corrente (A)	16
Tensione (V)	220-240
Frequenza (Hz)	50-60
Tipo di spina	Schuko
Lunghezza del cavo di alimentazione (cm)	120

NOTE

• Sì / - No

(1) In una scala di classi di efficienza energetica da A+++ a D.

Informazioni dell'etichetta energetica secondo Regolamento Delegato (UE) N. 65/2014 della Commissione.

(2) Misurazione conforme alla Norma Europea CEI EN 50304 / EN 60350 (2009).

(3) Temperatura nel centro della porta dopo 1 ora di funzionamento continuo con la funzione riscaldamento superiore e inferiore a 180 °C.

HB673GBS1	HB734G1B1	HB734G1W1	HB635GBS1J	VB558C0S0
iQ700	iQ700	iQ700	iQ700	iQ500
Forno multifunzione pirolitico	Forno multifunzione	Forno multifunzione	Forno multifunzione	Forno multifunzione 90 cm
81,2	81,2	81,2	81,2	81,3
A+	A	A	A+	A+
0,87	0,87	0,87	0,87	0,74
0,69	0,69	0,69	0,69	1,11
1	1	1	1	1
Elettrica	Elettrica	Elettrica	Elettrica	Elettrica
71	71	71	71	85
595	595,0	595,0	595	475
594	594	594	594	896
548	548	548	548	572
1040	1.040	1.040	1040	930
357	357	357	357	282
480	480	480	480	724
415	415	415	415	417
585 - 595	585-595	585-595	585 - 595	477 - 480
560 - 568	560-568	560-568	560 - 568	860 - 864
550	550	550	550	560
37,87	80	79	35,12	50,90
-	•	•	-	-
TFT	TFT touch	TFT touch	TFT	LCD bianco
softMove	softMove	softMove	softMove	-
-	-	-	-	1 livello, varioClip
10	13 PC	13 PC	13	10
•	•	•	•	-
•	Automatico	Automatico	•	•
10 programmi automatici	cookControl Plus	cookControl Plus	10 programmi automatici	-
- / -	- / -	- / -	- / -	- / -
-			-	-
-			-	-
30	30	30	30	50
275	300	300	275	280
300	300	300	300	280
-	-	-	-	-
30	40	40	40	40
4	3	3	3	3
Pirolisi - humidClean	ecoClean, humidClean	ecoClean, humidClean	ecoClean parete posteriore humidClean	Pannelli catalitici pareti posteriore e laterali - humidClean
3,30 - 4,80			-	-
Alogena	Alogena	Alogena	Alogena	Alogena
1	1	1	1	2
3,6	3,6	3,6	2,85	3,1
16	16	16	13	16
220 - 240	220-240	220-240	220 - 230	220 - 240
50 - 60	50-60	50-60	50 - 60	50 - 60
Schuko	Schuko	Schuko	Schuko	Senza spina
120	120	120	120	115

Informazioni tecniche forni full size

CODICE MODELLO	HR578G5S6
SERIE	iQ500
TIPOLOGIA	Forno multifunzione added Steam pirolitico Home Connect
INFORMAZIONI ETICHETTA ENERGETICA IN ACCORDO COL REGOLAMENTO (UE) N. 65/2014	
Indice di efficienza energetica EEIcavity (%)	95,3
Classe di efficienza energetica ¹	A
Consumo di energia per ciclo in modo convenzionale (kWh) ²	0,99
Consumo di energia per ciclo in modo ventilato (kWh) ²	0,81
Numero di cavità	1
Tipo di alimentazione	Elettrica
Volume della cavità (litri) ²	71
INFORMAZIONI GENERALI	
Altezza (mm)	595
Larghezza (mm)	594
Profondità (mm)	548
Profondità con la porta aperta (mm)	1040
Altezza della cavità (mm)	357
Larghezza della cavità (mm)	480
Profondità della cavità (mm)	415
Altezza della nicchia min - max (mm)	585 - 595
Larghezza della nicchia min - max (mm)	560 - 568
Profondità della nicchia (mm)	550
Peso netto (kg)	39,53
Home Connect	•
Tipo di display	LCD bianco
softMove (apertura e chiusura ammortizzata) / softClose (chiusura ammortizzata)	softMove
Guide telescopiche	1 livello, varioClip
Funzioni di cottura	8
coolStart: funzione speciale per cibi congelati	•
Riscaldamento rapido	•
Sistema di cottura assistita	30 programmi automatici
Termometro di cottura / Sensore bakingSensor	• / -
Massima potenza del microonde (W)	-
Livelli di potenza microonde W	-
Temperatura minima (°C)	30
Temperatura massima aria calda (°C)	275
Temperatura massima riscaldamento superiore e inferiore (°C)	275
Temperatura minima / massima vapore (°C)	80 / 240
Temperatura della porta (°C) ³	30
Numero di vetri della porta	4
Sistema di pulizia	Pirolisi
Consumo energia minimo / massimo della pirolisi (kWh)	3,30 - 4,80
Tipo di illuminazione	Alogena
Numero di lampadine (pz)	1
COLLEGAMENTI ELETTRICI	
Dati nominali collegamento elettrico (kW)	3,6
Corrente (A)	16
Tensione (V)	220 - 240
Frequenza (Hz)	50 - 60
Tipo di spina	Schuko
Lunghezza del cavo di alimentazione (cm)	120

NOTE

• Sì / - No

(1) In una scala di classi di efficienza energetica da A+++ a D.

Informazioni dell'etichetta energetica secondo Regolamento Delegato (UE) N. 65/2014 della Commissione.

(2) Misurazione conforme alla Norma Europea CEI EN 50304 / EN 60350 (2009).

(3) Temperatura nel centro della porta dopo 1 ora di funzionamento continuo con la funzione riscaldamento superiore e inferiore a 180 °C.

HB579GBS0	HB578A0S6	HB537A0S0	HB337A0S0	HB372ABS0
iQ500	iQ500	iQ500	iQ500	iQ300
Forno multifunzione pirolitico display TFT	Forno multifunzione pirolitico Home Connect	Forno multifunzione ecoClean	Forno multifunzione ecoClean	Forno multifunzione pirolitico
95,3	95,3	95,3	95,3	95,3
A	A	A	A	A
0,99	0,99	0,97	0,97	0,99
0,81	0,81	0,81	0,81	0,81
1	1	1	1	1
Elettrica	Elettrica	Elettrica	Elettrica	Elettrica
71	71	71	71	71
595	595	595	595	595
594	594	594	594	594
548	548	548	548	548
1040	1040	1040	1040	1.040
357	357	357	357	357
480	480	480	480	480
415	415	415	415	415
585 - 595	585 - 595	585 - 595	585 - 595	585-595
560 - 568	560 - 568	560 - 568	560 - 568	560-568
550	550	550	550	550
38,50	38,41	34,46	34,26	82
-	•	-	-	-
TFT	LCD bianco	LCD bianco	LCD bianco	Display Touch
softMove	-	-	-	-
-	1 livello, varioClip con stopSecurity	1 livello, varioClip con stopSecurity	1 livello, varioClip con stopSecurity	-
13	8	7	7	7 PC
•	•	-	-	-
•	•	•	•	Automatico
40 programmi automatici	30 programmi automatici	10 programmi automatici	10 programmi automatici	-
- / -	- / -	- / -	- / -	- / -
-	-	-	-	-
-	-	-	-	-
30	30	50	50	30
275	275	275	275	275
275	275	275	275	275
-	-	-	-	-
30	30	50	40	30
4	4	2	3	4
Pirolisi - humidClean	Pirolisi	ecoClean parete posteriore humidClean	ecoClean parete posteriore humidClean	Pirolisi, humidClean
3,30 - 4,80	3,30 - 4,80	-	- / -	3,30 / 4,80
Alogena	Alogena	Alogena	Alogena	Alogena
1	1	1	1	1
3,6	3,6	3,6	3,6	3,6
16	16	16	16	16
220 - 240	220 - 240	220 - 240	220 - 240	220-240
50 - 60	50 - 60	50 - 60	50 - 60	50-60
Schuko	Schuko	Schuko	Schuko	Schuko
120	120	120	120	120

Informazioni tecniche forni full size

CODICE MODELLO	HB573ABR0
SERIE	iQ300
TIPOLOGIA	Forno multifunzione pirolitico
INFORMAZIONI ETICHETTA ENERGETICA IN ACCORDO COL REGOLAMENTO (UE) N. 65/2014	
Indice di efficienza energetica EEIcavity (%)	95,3
Classe di efficienza energetica ¹	A
Consumo di energia per ciclo in modo convenzionale (kWh) ²	0,99
Consumo di energia per ciclo in modo ventilato (kWh) ²	0,81
Numero di cavità	1
Tipo di alimentazione	Elettrica
Volume della cavità (litri) ²	71
INFORMAZIONI GENERALI	
Altezza (mm)	595
Larghezza (mm)	594
Profondità (mm)	548
Profondità con la porta aperta (mm)	1040
Altezza della cavità (mm)	357
Larghezza della cavità (mm)	480
Profondità della cavità (mm)	415
Altezza della nicchia min - max (mm)	585 - 595
Larghezza della nicchia min - max (mm)	560 - 568
Profondità della nicchia (mm)	550
Peso netto (kg)	37,04
Home Connect	-
Tipo di display	LED rosso
softMove (apertura e chiusura ammortizzata) / softClose (chiusura ammortizzata)	-
Guide telescopiche	-
Funzioni di cottura	5
coolStart: funzione speciale per cibi congelati	-
Riscaldamento rapido	•
Sistema di cottura assistita	10 programmi automatici
Termometro di cottura / Sensore bakingSensor	- / -
Massima potenza del microonde (W)	-
Livelli di potenza microonde W	-
Temperatura minima (°C)	50
Temperatura massima aria calda (°C)	275
Temperatura massima riscaldamento superiore e inferiore (°C)	275
Temperatura minima / massima vapore (°C)	-
Temperatura della porta (°C) ³	30
Numero di vetri della porta	4
Sistema di pulizia	Pirolisi
Consumo energia minimo / massimo della pirolisi (kWh)	3,30 - 4,80
Tipo di illuminazione	Alogena
Numero di lampadine (pz)	1
COLLEGAMENTI ELETTRICI	
Dati nominali collegamento elettrico (kW)	3,6
Corrente (A)	16
Tensione (V)	220 - 240
Frequenza (Hz)	50 - 60
Tipo di spina	Schuko
Lunghezza del cavo di alimentazione (cm)	120

NOTE

• Sì / - No

(1) In una scala di classi di efficienza energetica da A+++ a D.

Informazioni dell'etichetta energetica secondo Regolamento Delegato (UE) N. 65/2014 della Commissione.

(2) Misurazione conforme alla Norma Europea CEI EN 50304 / EN 60350 (2009).

(3) Temperatura nel centro della porta dopo 1 ora di funzionamento continuo con la funzione riscaldamento superiore e inferiore a 180 °C.

HB573ABV0	HB532AER0	HB532ABR0	HB513ABR1
iQ300	iQ300	iQ300	iQ300
Forno multifunzione pirolitico	Forno multifunzione ecoClean	Forno multifunzione ecoClean	Forno multifunzione
95,3	95,3	95,3	95,3
A	A	A	A
0,99	0,97	0,97	0,97
0,81	0,81	0,81	0,81
1	1	1	1
Elettrica	Elettrica	Elettrica	Elettrica
71	71	71	71
595	595	595	595
594	594	594	594
548	548	548	548
1040	1040	1040	1040
357	357	357	357
480	480	480	480
415	415	415	415
585 - 595	585 - 595	585 - 595	585 - 595
560 - 568	560 - 568	560 - 568	560 - 568
550	550	550	550
36,99	31,34	31,04	31,44
-	-	-	-
LED rosso	LED rosso	LED rosso	LED rosso
-	-	-	-
-	1 livello	-	-
5	7	7	5
-	-	-	-
•	•	•	•
10 programmi automatici	-	-	-
- / -	- / -	- / -	- / -
-	-	-	-
-	-	-	-
50	50	50	50
275	275	275	275
275	275	275	275
-	-	-	-
30	50	50	50
4	2	2	2
Pirolisi	ecoClean parete posteriore humidClean	ecoClean parete posteriore humidClean	-
3,30 - 4,80	-	-	-
Alogena	Alogena	Alogena	Alogena
1	1	1	1
3,6	3,6	3,6	3,6
16	16	16	16
220 - 240	220 - 240	220 - 240	220 - 240
50 - 60	50 - 60	50 - 60	50 - 60
Schuko	Schuko	Schuko	Schuko
120	120	120	120

Informazioni tecniche forni compatti

CODICE MODELLO	CM778GNB1B	CN678G4S6
SERIE	iQ700	iQ700
TIPOLOGIA	Forno compatto combinato a microonde, pirolitico	Forno compatto pirolitico combi microonde pulseSteam Home Connect
INFORMAZIONI ETICHETTA ENERGETICA IN ACCORDO COL REGOLAMENTO (UE) N. 65/2014		
Indice di efficienza energetica EEIcavity (%)	-	-
Classe di efficienza energetica ¹	-	-
Consumo di energia per ciclo in modo convenzionale (kWh) ²	-	-
Consumo di energia per ciclo in modo ventilato (kWh) ²	-	-
Numero di cavità	1	1
Tipo di alimentazione	Elettrica	Elettrica
Volume della cavità (litri) ²	45	45
INFORMAZIONI GENERALI		
Altezza (mm)	455	455
Larghezza (mm)	594	594
Profondità (mm)	548	548
Altezza della cavità (mm)	237	237
Larghezza della cavità (mm)	392	480
Profondità della cavità (mm)	392	392
Altezza della nicchia min - max (mm)	450 - 455	450 - 455
Larghezza della nicchia min - max (mm)	560 - 568	560 - 568
Profondità della nicchia (mm)	550	550
Peso netto (kg)	82	41,91
Home Connect	•	•
Tipo di display	TFT touch Pro	TFT
softMove (apertura e chiusura ammortizzata)	softMove	•
Guide telescopiche	1 livello resistenti a pirolisi e microonde	1 livello resistenti a pirolisi, microonde e cottura a vapore
Funzioni di cottura	21	15
coolStart: funzione speciale per cibi congelati	•	•
Riscaldamento rapido	Automatico	•
Sistema di cottura assistita	cookControl Pro	cookControl Plus
Termometro di cottura / Sensore bakingSensor	roastingSensor Plus / •	•/•
Massima potenza del microonde (W)	900	900
Livelli di potenza microonde W	5	-
Temperatura minima (°C)	30	30
Temperatura massima aria calda (°C)	300	275
Temperatura minima / massima vapore (°C)	-	30/100
Temperatura della porta (°C) ³	30	30
Numero di vetri della porta	4	4
Sistema di pulizia	Pirolisi, humidClean	Pirolisi - humidClean
Consumo energia minimo / massimo della pirolisi (kWh)	2,70 / 4,00	2,70 - 4
Tipo di illuminazione	LED	LED
Numero di lampadine (pz)	1	1
COLLEGAMENTI ELETTRICI		
Dati nominali collegamento elettrico (kW)	3,6	3,6
Corrente (A)	16	16
Tensione (V)	220-240	220 - 240
Frequenza (Hz)	50-60	50 - 60
Tipo di spina	Schuko	Schuko
Lunghezza del cavo di alimentazione (cm)	150	150

NOTE

• Sì / - No

(1) In una scala di classi di efficienza energetica da A+++ a D.

Informazioni dell'etichetta energetica secondo Regolamento Delegato (UE) N. 65/2014 della Commissione.

(2) Misurazione conforme alla Norma Europea CEI EN 50304 / EN 60350 (2009).

(3) Temperatura nel centro della porta dopo 1 ora di funzionamento continuo con la funzione riscaldamento superiore e inferiore a 180°C.

CM776G1B1	CS736G1B1	CS658GRS7	CM724G1B1
iQ700	iQ700	iQ700	iQ700
Forno compatto combinato a microonde, pirolitico	Forno compatto a vapore	Forno compatto a vapore Home Connect	Forno compatto combinato a microonde
-	81,3	81,3	-
-	A	A+	-
-	0,73	0,73	-
-	0,61	0,61	-
1	1	1	1
Elettrica	Elettrica	Elettrica	Elettrica
45	47	47	45
455	455	455	455
594	594	594	594
548	548	548	548
237	235	235	237
392	415	480	392
392	415	415	392
450 - 455	450 - 455	450 - 455	450 - 455
560 - 568	560 - 568	560 - 568	560 - 568
550	550	550	550
77	77	36,54	80
•	•	•	•
TFT touch Plus	TFT touch Plus	TFT	TFT touch
softMove	softMove	•	softMove
-	-	1 livello ad estrazione totale	-
19	21	15	15
•	•	•	-
Automatico	Automatico	•	Automatico
cookControl Plus	cookControl Plus	cookControl Plus	cookControl Plus
- / -	- / -	•/•	- / -
900	-	-	900
5	-	-	5
30	30	30	30
300	250	250	230
-	30 / 120	30 / 100	-
30	40	40	40
4	3	3	3
Pirolisi, humidClean	ecoClean, humidClean	ecoClean Plus pareti laterali, posteriore e cielo - humidClean	humidClean
2,70 / 4,00	-	-	-
LED	LED	LED	LED
1	1	1	1
3,3	3,3	3,6	3,6
16	16	16	16
220-240	220-240	220 - 240	220 - 240
50-60	50-60	50 - 60	50 - 60
Schuko	Schuko	Schuko	Schuko
150	150	120	120

Informazioni tecniche forni compatti

CODICE MODELLO	CM724G1W1	CD714GX81
SERIE	iQ700	iQ700
TIPOLOGIA	Forno compatto combinato a microonde	Forno compatto solo vapore 100% (fullSteam)
INFORMAZIONI ETICHETTA ENERGETICA IN ACCORDO COL REGOLAMENTO (UE) N. 65/2014		
Indice di efficienza energetica EEIcavity (%)	-	-
Classe di efficienza energetica ¹	-	-
Consumo di energia per ciclo in modo convenzionale (kWh) ²	-	-
Consumo di energia per ciclo in modo ventilato (kWh) ²	-	-
Numero di cavità	1	1
Tipo di alimentazione	Elettrica	Elettrica
Volume della cavità (litri) ²	45	38
INFORMAZIONI GENERALI		
Altezza (mm)	455	455
Larghezza (mm)	594	594
Profondità (mm)	548	548
Altezza della cavità (mm)	237	265
Larghezza della cavità (mm)	392	439
Profondità della cavità (mm)	392	439
Altezza della nicchia min - max (mm)	450 - 455	450 - 455
Larghezza della nicchia min - max (mm)	560 - 568	560 - 568
Profondità della nicchia (mm)	550	550
Peso netto (kg)	78	50
Home Connect	•	•
Tipo di display	TFT touch	TFT touch
softMove (apertura e chiusura ammortizzata)	softMove	softMove
Guide telescopiche	-	-
Funzioni di cottura	15	4
coolStart: funzione speciale per cibi congelati	-	-
Riscaldamento rapido	Automatico	Automatico
Sistema di cottura assistita	cookControl Plus	cookControl Plus
Termometro di cottura / Sensore bakingSensor	- / -	- / -
Massima potenza del microonde (W)	900	-
Livelli di potenza microonde W	5	-
Temperatura minima (°C)	30	30
Temperatura massima aria calda (°C)	230	100
Temperatura minima / massima vapore (°C)	-	-
Temperatura della porta (°C) ³	40	40
Numero di vetri della porta	3	2
Sistema di pulizia	humidClean	-
Consumo energia minimo / massimo della pirolisi (kWh)	-	-
Tipo di illuminazione	LED	LED
Numero di lampadine (pz)	1	1
COLLEGAMENTI ELETTRICI		
Dati nominali collegamento elettrico (kW)	3,6	1,75
Corrente (A)	16	10
Tensione (V)	220-240	220-240
Frequenza (Hz)	50-60	50-60
Tipo di spina	Schuko	Schuko
Lunghezza del cavo di alimentazione (cm)	150	150

NOTE

• Sì / - No

(1) In una scala di classi di efficienza energetica da A+++ a D.

Informazioni dell'etichetta energetica secondo Regolamento Delegato (UE) N. 65/2014 della Commissione.

(2) Misurazione conforme alla Norma Europea CEI EN 50304 / EN 60350 (2009).

(3) Temperatura nel centro della porta dopo 1 ora di funzionamento continuo con la funzione riscaldamento superiore e inferiore a 180°C.

CM633GBS1	CD634GAS0	CB774G1B1	CB734G1B1
iQ700	iQ700	iQ700	iQ700
Forno compatto combinato a microonde	Forno compatto solo vapore 100% (fullSteam)	Forno compatto pirolitico	Forno compatto
INFORMAZIONI ETICHETTA ENERGETICA IN ACCORDO COL REGOLAMENTO (UE) N. 65/2014			
-	-	81,3	81,3
-	-	A	A
-	-	0,73	0,73
-	-	0,61	0,61
1	1	1	1
Elettrica	Elettrica	Elettrica	Elettrica
45	38	47	47
INFORMAZIONI GENERALI			
455	455	455	455
594	594	594	594
548	548	548	548
237	237	237	237
392	480	415	415
392	392	415	415
450 - 455	450 - 455	450 - 455	450 - 455
560 - 568	560 - 568	560 - 568	560 - 568
550	550	550	550
77	35,43	68	65
•	-	•	•
TFT touch Plus	TFT	TFT touch	TFT touch
softMove	•	softMove	softMove
-	-	-	-
19	6	11	11
•	-	-	-
Automatico	•	Automatico	Automatico
cookControl Plus	14 programmi automatici	cookControl Plus	cookControl Plus
- / -	-	- / -	- / -
900	900	-	-
5	-	-	-
30	30	30	30
300	275	300	300
-	-	-	-
30	40	30	40
4	3	4	3
Pirolisi, humidClean	-	Pirolisi, humidClean	humidClean
2,70 / 4,00	-	2,70 / 4,00	-
LED	LED	Alogena	Alogena
1	1	1	1
COLLEGAMENTI ELETTRICI			
3,3	3,6	2,9	2,9
16	16	13	13
220-240	220 - 240	220-240	220-240
50-60	50 - 60	50-60	50-60
Schuko	Schuko	Schuko	Schuko
150	150	150	150

Informazioni tecniche forni compatti

CODICE MODELLO	CB635GBS3	CP565AGS0	CM585AGS0
SERIE	iQ700	iQ500	iQ500
TIPOLOGIA	Forno compatto combinato a microonde	Forno compatto combinato a microonde e vapore 100% (fullSteam)	Forno compatto combinato a microonde
INFORMAZIONI ETICHETTA ENERGETICA IN ACCORDO COL REGOLAMENTO (UE) N. 65/2014			
Indice di efficienza energetica EElcavity (%)	81,3	-	-
Classe di efficienza energetica ¹	A+	-	-
Consumo di energia per ciclo in modo convenzionale (kWh) ²	0,73	-	-
Consumo di energia per ciclo in modo ventilato (kWh) ²	0,61	-	-
Numero di cavità	1	1	1
Tipo di alimentazione	Elettrica	Elettrica	Elettrica
Volume della cavità (litri) ²	47	36	44
INFORMAZIONI GENERALI			
Altezza (mm)	455	455	454
Larghezza (mm)	594	594	594
Profondità (mm)	548	545	570
Altezza della cavità (mm)	237	236	220
Larghezza della cavità (mm)	480	432	420
Profondità della cavità (mm)	415	350	420
Altezza della nicchia min - max (mm)	450 - 455	450 - 452	450 - 458
Larghezza della nicchia min - max (mm)	560 - 568	560 - 568	560 - 568
Profondità della nicchia (mm)	550	550	550
Peso netto (kg)	29,66	35,07	37,31
Home Connect	-	-	-
Tipo di display	TFT	LCD bianco	LCD bianco
softMove (apertura e chiusura ammortizzata)	•	-	-
Guide telescopiche	-	-	-
Funzioni di cottura	13	5	5
coolStart: funzione speciale per cibi congelati	•	-	-
Riscaldamento rapido	•	•	•
Sistema di cottura assistita	10 programmi automatici	30 programmi automatici	15 programmi automatici
Termometro di cottura / Sensore bakingSensor	-	-	-
Massima potenza del microonde (W)	-	1.000	900
Livelli di potenza microonde W	-	-	-
Temperatura minima (°C)	30	40	40
Temperatura massima aria calda (°C)	275	230	230
Temperatura minima / massima vapore (°C)	-	-	-
Temperatura della porta (°C) ³	-	-	-
Numero di vetri della porta	3	3	2
Sistema di pulizia	ecoClean parete posteriore humidClean	Parete posteriore catalitica	humidClean
Consumo energia minimo / massimo della pirolisi (kWh)	-	-	-
Tipo di illuminazione	Alogena	LED	LED
Numero di lampadine (pz)	1	1	1
COLLEGAMENTI ELETTRICI			
Dati nominali collegamento elettrico (kW)	2,99	3,10	3,35
Corrente (A)	13	16	16
Tensione (V)	220 - 240	220 - 240	220 - 230
Frequenza (Hz)	50 - 60	50	50
Tipo di spina	Schuko	Schuko	Schuko
Lunghezza del cavo di alimentazione (cm)	150	150	180

NOTE

• Sì / - No

(1) In una scala di classi di efficienza energetica da A+++ a D.

Informazioni dell'etichetta energetica secondo Regolamento Delegato (UE) N. 65/2014 della Commissione.

(2) Misurazione conforme alla Norma Europea CEI EN 50304 / EN 60350 (2009).

(3) Temperatura nel centro della porta dopo 1 ora di funzionamento continuo con la funzione riscaldamento superiore e inferiore a 180°C.

Informazioni tecniche macchina da caffè

CODICE MODELLO	CT718L1B0
SERIE	iQ700
TIPOLOGIA	Macchina del caffè
INFORMAZIONI GENERALI	
Tipo di costruzione	Incasso
Apertura della porta	A sinistra
Altezza (mm)	455
Larghezza (mm)	594
Profondità (mm)	385
Altezza della nicchia (mm)	449
Larghezza della nicchia (mm)	558
Profondità della nicchia (mm)	356
Peso netto (kg)	18,9
Home Connect	•
Tipo di display	TFT
Macinacaffè in ceramica	•
Pressione della pompa (bar)	19
Tipo di controllo	Elettronico
Numero di bevande	21
Numero di bevande favorite salvabili	30
Volume tazza singola (ml)	20 - 250
Preparazione simultanea di 2 tazze	•
Punto di uscita caffè / latte regolabile in altezza (mm)	70 - 150
Contenitore chicchi di caffè con coperchio	•
Capacità contenitore chicchi di caffè (gr)	500
Serbatoio per caffè in polvere	•
Contenitore del latte ermetico	•
Capacità contenitore del latte (ml)	500
Serbatoio dell'acqua estraibile	•
Capacità serbatoio dell'acqua (litri)	2,4
Temperatura dell'acqua regolabile per ogni bevanda	•
Prima tazza di caffè pronta in solo 30 secondi	•
Tipo di illuminazione	LED
COLLEGAMENTI ELETTRICI	
Dati nominali collegamento elettrico (kW)	1,6
Tensione (V)	220 - 240
Frequenza (Hz)	50 - 60
Tipo di spina	Schuko
Lunghezza del cavo di alimentazione (cm)	170

Informazioni tecniche cassette

CODICE MODELLO	BI710D1B1
SERIE	iQ700
TIPOLOGIA	Scaldavivande
COLORE	Nero
INFORMAZIONI GENERALI	
Tipo di costruzione	Incasso
Altezza (mm)	290
Larghezza (mm)	594
Profondità (mm)	518
Profondità con la porta aperta (mm)	962
Altezza della cavità (mm)	241
Larghezza della cavità (mm)	547
Profondità della cavità (mm)	410
Volume della cavità (litri)	54
Altezza della nicchia (mm)	290
Larghezza della nicchia min - max (mm)	560-568
Profondità della nicchia (mm)	550
Peso netto (kg)	53
Spia di funzionamento	•
Apertura push&pull senza maniglia	•
Carrello estraibile con guide telescopiche	•
Interno in acciaio inossidabile	•
Base in vetro	•
Regolazione della temperatura	Elettronica
Controllo temperatura della superficie del vetro	4 livelli: 40 °C - 80 °C
Capacità massima (kg)	25
Capacità massima di piatti (pz)	40 PC
Capacità massima tazzine caffè da caffè (pz)	192 PC
Pre - riscaldamento stoviglie	•
Mantenere in caldo	•
Scongelamento	•
Cottura delicata	•
COLLEGAMENTI ELETTRICI	
Dati nominali collegamento elettrico (kW)	0,82
Corrente (A)	10
Tensione (V)	220 -240
Frequenza (Hz)	50-60
Tipo di spina	Schuko
Lunghezza cavo di alimentazione elettrica (cm)	175

BI710C1B1	BI710E1B1	BI510CNRO
iQ700	iQ700	iQ500
Scaldavivande	Cassetto	Scaldavivande
Nero	Nero	Nero
INFORMAZIONI GENERALI		
140	Incasso	Incasso
594	140	140
518	594	594
962	518	540
91	962	980
547	91	100
410	547	475
20	410	490
140	20	23
560-568	140	140
550	560-568	560 - 568
41	550	550
•	16,8	14,49
•	-	•
•	•	•
•	•	•
•	•	•
Elettronica	-	-
4 livelli: 40 °C - 80 °C	-	Meccanica
25	-	4 livelli: 40°C - 80 °C
12 PC	15	15
64 PC	14 PC	14
•	64 PC	64
•	-	•
•	-	•
•	-	•
•	-	-
COLLEGAMENTI ELETTRICI		
0,82	-	0,4
10	-	6
220 -240	-	220 - 240
50-60	-	50 - 60
Schuko	-	Schuko
150	-	150

NOTE
• SI / - No

Informazioni tecniche microonde

CODICE MODELLO	CE732GXB1	BE732L1B1
SERIE	iQ700	iQ700
TIPOLOGIA	Microonde con grill	Microonde con grill
INFORMAZIONI GENERALI		
Tipo di costruzione	Incasso	Incasso
Adatto alla Installazione a incasso sotto worktop	•	-
Adatto alla Installazione a incasso a colonna	•	•
Adatto alla Installazione a incasso a pensile	-	•
Apertura della porta	A ribalta	A sinistra
Altezza (mm)	455	382
Larghezza (mm)	594	594
Profondità (mm)	564	318
Profondità con la porta aperta (mm)	895	895
Altezza della cavità (mm)	245	230
Larghezza della cavità (mm)	430	350
Profondità della cavità (mm)	350	270
Volume della cavità (litri)	36 l	21
Altezza della nicchia (mm)	450	362-382
Larghezza della nicchia min - max (mm)	560	560-568
Profondità della nicchia (mm)	550	300
Peso netto (kg)	56	42
Potenza massima del microonde (W)	1.000	900
Numero di livelli di potenza microonde	5	5
Grill al quarzo	•	•
Potenza grill (kW)	1,90	1,30
Funzione combinate microonde + grill	•	•
Numero programmi automatici	10	10
Scongelamento in funzione del peso	•	•
Funzione Memory	-	-
Tipo di controllo	Elettronico	Elettronico
Tipo di display	TFT	TFT
Sistema di distribuzione delle onde	Tecnologia Inverter senza piatto rotante	Tecnologia Inverter senza piatto rotante
Diametro del piatto rotante (mm)	-	-
Interno in acciaio inossidabile	•	•
Tempo massimo programmabile (min)	90	90
Sistema di pulizia	humidClean	humidClean
Tipo di illuminazione	LED	LED
COLLEGAMENTI ELETTRICI		
Dati nominali collegamento elettrico (kW)	3,1	1,99
Corrente (A)	16	10
Tensione (V)	220-240	220-240
Frequenza (Hz)	50-60	50-60
Tipo di spina	Schuko	Schuko
Lunghezza del cavo di alimentazione (cm)	150	175

BE732R1B1	BF722L1B1	BF722L1W1	BE634LGS1	BE634RGS1
iQ700	iQ700	iQ700	iQ700	iQ700
Microonde con grill	Microonde	Microonde	Microonde con grill	Microonde con grill
INFORMAZIONI GENERALI				
Incasso	Incasso	Incasso	Incasso	Incasso
-	-	-	-	-
•	•	•	•	•
•	•	•	•	•
A destra	A sinistra	A sinistra	A sinistra	A destra
382	382	382	382	382
594	594	594	594	594
318	318	318	318	318
895	895	895	895	895
230	230	230	220	220
350	350	350	350	350
270	270	270	270	270
21	21	21	21	21
362-382	362-382	362-382	362 - 382	362 - 382
560-568	560-568	560-568	560 - 568	560 - 568
300	300	300	300	300
41	38	38	18,65	18,65
900	900	900	900	900
5	5	5	5	5
•	-	-	•	•
1,30			1,3	1,3
•	-	-	•	•
10	7	7	10	10
•	•	•	•	•
-	-	-	-	-
Elettronico	Elettronico	Elettronico	Elettronico	Elettronico
TFT	TFT	TFT	TFT	TFT
Tecnologia Inverter senza piatto rotante	Tecnologia Inverter senza piatto rotante	Tecnologia Inverter senza piatto rotante	Tecnologia Inverter senza piatto rotante	Tecnologia Inverter senza piatto rotante
-	-	-	-	-
•	•	•	•	•
90	90	90	90	90
humidClean	humidClean	humidClean	LED	LED
LED	LED	LED	LED	lampadina
COLLEGAMENTI ELETTRICI				
1,99	1,22	1,22	1,99	1,99
10	10	10	10	10
220-240	220-240	220-240	220 - 240	220 - 240
50-60	50-60	50-60	50 - 60	50 - 60
Schuko	Schuko	Schuko	Schuko	Schuko
175	175	175	150	150

NOTE
• Sì / - No

Informazioni tecniche microonde

CODICE MODELLO	BE555LMS0	BF555LMS0
SERIE	iQ500	iQ500
TIPOLOGIA	Microonde con grill	Microonde
INFORMAZIONI GENERALI		
Tipo di costruzione	Incasso	Incasso
Adatto alla Installazione a incasso sotto worktop	-	-
Adatto alla Installazione a incasso a colonna	•	•
Adatto alla Installazione a incasso a pensile	-	-
Apertura della porta	A sinistra	A sinistra
Altezza (mm)	382	382
Larghezza (mm)	594	594
Profondità (mm)	388	388
Profondità con la porta aperta (mm)	835	835
Altezza della cavità (mm)	208	208
Larghezza della cavità (mm)	328	328
Profondità della cavità (mm)	369	369
Volume della cavità (litri)	25	25
Altezza della nicchia (mm)	380 - 382	380 - 382
Larghezza della nicchia min - max (mm)	560 - 568	560 - 568
Profondità della nicchia (mm)	550	550
Peso netto (kg)	19,45	18,81
Potenza massima del microonde (W)	900	900
Numero di livelli di potenza microonde	5	5
Grill al quarzo	•	-
Potenza grill (kW)	1,20	-
Funzione combinate microonde + grill	•	-
Numero programmi automatici	8	7
Scongelamento in funzione del peso	•	•
Funzione Memory	•	•
Tipo di controllo	Elettronico	Elettronico
Tipo di display	Display LED bianco	Display LED bianco
Sistema di distribuzione delle onde	Piatto rotante	Piatto rotante
Diametro del piatto rotante (mm)	315	315
Interno in acciaio inossidabile	•	•
Tempo massimo programmabile (min)	99	99
Tipo di illuminazione	LED	LED
COLLEGAMENTI ELETTRICI		
Dati nominali collegamento elettrico (kW)	1,45	1,45
Corrente (A)	10	10
Tensione (V)	220 - 230	220 - 230
Frequenza (Hz)	50	50
Tipo di spina	Schuko	Schuko
Lunghezza del cavo di alimentazione (cm)	130	130

BE525LMS0	BF525LMS0	BF525LMW0	BF523LMS0	BE520LMR0
iQ500	iQ500	iQ500	iQ300	iQ300
Microonde con grill	Microonde	Microonde	Microonde	Microonde con grill
INFORMAZIONI GENERALI				
Incasso	Incasso	Incasso	Incasso	Incasso
-	-	-	-	-
•	•	•	•	•
•	•	•	•	•
A sinistra	A sinistra	A sinistra	A sinistra	A sinistra
382	382	382	382	382
594	594	594	594	594
317	317	317	317	317
768	768	768	768	768
201	201	201	201	201
308	308	308	308	308
282	282	282	282	282
20	20	20	20	20
362 - 365	362 - 365	362 - 365	362 - 365	362 - 365
560 - 568	560 - 568	560 - 568	560 - 568	560 - 568
300	300	300	300	300
17,11	16,95	17,16	17,11	17,11
800	800	800	800	800
5	5	5	5	5
•	-	-	-	•
1,0	-	-	-	1,0
•	-	-	-	•
8	7	7	7	-
•	•	•	•	-
•	•	•	•	-
Elettronico	Elettronico	Elettronico	Elettronico	Meccanico
Display LED bianco	Display LED bianco	Display LED bianco	Display LED rosso	-
Piatto rotante	Piatto rotante	Piatto rotante	Piatto rotante	Piatto rotante
255	255	255	255	255
•	•	•	•	•
99	99	99	99	60
LED	LED	LED	LED	lampadina
COLLEGAMENTI ELETTRICI				
1,27	1,27	1,27	1,27	1,27
10	10	10	10	10
220 - 230	220 - 230	220 - 230	220 - 230	220 - 230
50	50	50	50	50
Schuko	Schuko	Schuko	Schuko	Schuko
130	130	130	130	130

NOTE
• Sì / - No

Informazioni tecniche piani a induzione

CODICE MODELLO	EX875LX67E
SERIE	iQ700
TIPOLOGIA	Induzione+cappa
COLORE	Nero
INFORMAZIONI GENERALI DEL PIANO AD INDUZIONE	
Informazioni generali	
Larghezza	812
Profondità	520
Altezza sopra il piano di lavoro	6
Altezza del vano per l'installazione (altezza sotto il piano di lavoro)	223
Larghezza del vano per l'installazione	750
Profondità del vano per l'installazione	490
Spessore minimo del piano di lavoro	16
Spessore minimo del piano di lavoro con forno sotto	-
Peso netto	28,715
Finitura del piano	topClass
Abbinabile a piani di cottura e domino in nero con finitura topClass	-
Tipo de controllo	dual lightSlider
Livelli di potenza	17
Zone con fryingSensor plus	Zone flex
Numero di livelli di temperatura del fryingSensor plus	5
cookingSensor Plus ready	•
Funzione powerMove Plus a 3 livelli / powerMove a 2 livelli	powerMove Plus a 3 livelli
FlexMotion: trasferimento automatico delle impostazioni	•
Funzione ReStart: memorizzazione ultime impostazioni	•
Funzione di inizio automatico QuickStart	•
Funzione "turbo" per ogni zona di cottura	•
Funzione "panTurbo" per padelle (per ogni zona di cottura)	•
Funzione Tenere in caldo	•
Funzione powerManagement per limitare assorbimento elettrico da 1kW	•
Visualizzazione del consumo energetico	•
Timer fine cottura per ogni singola zona	•
Contaminuti indipendente con segnale acustico	•
Cronometro	•
Riconoscimento presenza pentole	•
Autospegnimento di sicurezza	•
Sicurezza bambini	•
Spie di calore residuo (H/h)	•
Funzione blocco temporaneo per la pulizia	•
ZONE COTTURA	
Numero di zone cottura	2 flexInduction
Consumo energetico totale delle zone cottura (Wh/kg) ²	185,0
Zona anteriore sinistra	
Consumo energetico (Wh/kg) ²	
Diametro della zona (mm)	200 - 240
Potenza / Potenza Turbo (kW)	2,20 / 3,70
Zona posteriore sinistra	
Consumo energetico (Wh/kg) ²	
Diametro della zona (mm)	200 - 240
Potenza / Potenza Turbo (kW)	2,20 / 3,70
Zona estesa sinistra	
Consumo energetico (Wh/kg) ²	185,0
Lunghezza / Larghezza (mm)	400 / 240
Potenza / Potenza Turbo (kW)	3,30 / 3,70
Zona anteriore destra	
Consumo energetico (Wh/kg) ²	
Diametro della zona (mm)	200 - 240
Potenza / Potenza Turbo (kW)	2,20 / 3,70
Zona posteriore destra	
Consumo energetico (Wh/kg) ²	
Diametro della zona (mm)	200 - 240
Potenza / Potenza Turbo (kW)	2,20 / 3,70
Zona estesa destra	
Consumo energetico (Wh/kg) ²	185,0
Lunghezza / Larghezza (mm)	400 / 240
Potenza / Potenza Turbo (kW)	3,30 / 3,70

NOTE

• SI / - No

(2) Informazioni del consumo energetico secondo Regolamento Delegato (UE) N. 66/2014 della Commissione.

CODICE MODELLO	EX875LX67E
SERIE	iQ700
TIPOLOGIA	Induzione+cappa
COLORE	Nero
INFORMAZIONI GENERALI DELL'UNITÀ ASPIRANTE INTEGRATA	
Informazioni etichetta energetica in accordo col Regolamento (UE) N. 65/2014	
Consumo annuo di energia (kWh)	61,8
Classe di efficienza energetica ¹	B
Efficienza fluidodinamica (%)	28,1
Classe di efficienza fluidodinamica	A
Efficienza luminosa (lx/W)	-
Classe di efficienza luminosa	-
Efficienza del filtraggio dei grassi (%)	94
Classe di efficienza del filtraggio dei grassi	B
Flusso d'aria min./max. a livello di potenza normale (m³/h)	154/500
Flusso d'aria massimo (m³/h)	622
Potenza sonora min./max. a livello di potenza normale (dB)	42/69
Potenza sonora massima (dB)	74
Consumo di energia in modo spento (W)	0,00
Consumo di energia in modo standby (W)	0,30
Informazioni aggiuntive del consumo energetico secondo Regolamento Delegato (UE) N. 66/2014 ²	
Fattore di incremento temporale	1,0
Indice di efficienza energetica	57,0
Flusso d'aria massimo (misurato al punto di massima efficienza) (m³/h)	365,8
Pressione dell'aria misurata al punto di massima efficienza (Pa)	468
Potenza elettrica assorbita al punto di massima efficienza (W)	169,3
Potenza nominale del sistema di illuminazione (W)	-
Illuminamento medio prodotto dal sistema di illuminazione sulla superficie di cottura (lux)	-
Capacità di aspirazione	
Livelli di aspirazione	19 (17 + 2 intensivi)
Funzionamento ad espulsione d'aria	
A livello 1 (m³/h)	154
A livello 17 (m³/h)	500
A livello intensivo (m³/h)	622
Funzionamento a ricircolo d'aria	
A livello 1 (m³/h)	150
A livello 17 (m³/h)	500
A livello intensivo (m³/h)	615
Potenza sonora (rumorosità)	
Funzionamento ad espulsione d'aria	
Rumorosità a livello 1 (dB)	42
Rumorosità a livello 17 (dB)	69
Rumorosità a livello intensivo (dB)	74
Funzionamento a ricircolo d'aria	
Rumorosità a livello 1 (dB)	41
Rumorosità a livello 17 (dB)	68
Rumorosità a livello intensivo (dB)	72
INFORMAZIONI GENERALI	
Motore senza spazzole iQdrive	•
climateControl Sensor	•
Stadio intensivo con autoripristino	• (6 min)
Funzione postcottura: autospegnimento dopo alcuni minuti dalla fine della cottura	• (r: 30 min) (e: 12 min)
Funzionamento automatico a intervalli	•
Indicatore elettronico di saturazione per filtri metallici antigrasso / a carboni attivi	- / •
Griglia centrale in vetroceramica resistente al calore e lavabile in lavastoviglie	•
Installazione ad espulsione / a ricircolo d'aria	•/•
Filtri acustici per installazione ad espulsione (raccordi acquistabili separatamente)	HZ9VEDU0
Kit di montaggio necessario per l'installazione a ricircolo canalizzato per top > 60 cm. I tubi di raccordo e diffusore d'aria inclusi	HZ9VDKRO
Kit di montaggio necessario per l'installazione a ricircolo canalizzato per top da 60 cm. I tubi di raccordo e diffusore d'aria inclusi.	HZ9VDKR1
Potenza totale del motore (W)	170
COLLEGAMENTI ELETTRICI	
Dati nominali collegamento elettrico (kW)	7,4
Tensione (V)	220 - 240
Frequenza (Hz)	50 - 60
Tipo di spina	Senza spina
Lunghezza del cavo di alimentazione (cm)	110

(1) In una scala di classi di efficienza energetica da A+++ a D.

Informazioni dell'etichetta energetica secondo Regolamento Delegato (UE) N. 65/2014 della Commissione.

Informazioni tecniche piani a induzione

CODICE MODELLO	ED811FQ15E
SERIE	iQ500
TIPOLOGIA	Induzione+cappa
COLORE	Nero
INFORMAZIONI GENERALI DEL PIANO AD INDUZIONE	
Informazioni generali	
Larghezza	802
Profondità	522
Altezza sopra il piano di lavoro	6
Altezza del vano per l'installazione (altezza sotto il piano di lavoro)	223
Larghezza del vano per l'installazione	750
Profondità del vano per l'installazione	490
Spessore minimo del piano di lavoro	16
Spessore minimo del piano di lavoro con forno sotto	-
Peso netto	26,155
Finitura del piano	Senza cornice
Abbinabile a piani di cottura e domino in nero con finitura topClass	-
Tipo de controllo	touchSlider
Livelli di potenza	17
Zone con fryingSensor plus	-
Numero di livelli di temperatura del fryingSensor plus	-
cookingSensor Plus ready	-
Funzione powerMove Plus a 3 livelli / powerMove a 2 livelli	powerMove a 2 livelli
FlexMotion: trasferimento automatico delle impostazioni	-
Funzione ReStart: memorizzazione ultime impostazioni	•
Funzione di inizio automatico QuickStart	•
Funzione "turbo" per ogni zona di cottura	•
Funzione "panTurbo" per padelle (per ogni zona di cottura)	-
Funzione Tenere in caldo	-
Funzione powerManagement per limitare assorbimento elettrico da 1kW	•
Visualizzazione del consumo energetico	•
Timer fine cottura per ogni singola zona	•
Contaminuti indipendente con segnale acustico	•
Cronometro	-
Riconoscimento presenza pentole	•
Autospegnimento di sicurezza	•
Sicurezza bambini	•
Spie di calore residuo (H/h)	•
Funzione blocco temporaneo per la pulizia	•
ZONE COTTURA	
Numero di zone cottura	4 zone, 2 combiinduction
Consumo energetico totale delle zone cottura (Wh/kg) ²	185,0
Zona anteriore sinistra	
Consumo energetico (Wh/kg) ²	
Diametro della zona (mm)	190 - 210
Potenza / Potenza Turbo (kW)	2,20 / 3,70
Zona posteriore sinistra	
Consumo energetico (Wh/kg) ²	
Diametro della zona (mm)	190 - 210
Potenza / Potenza Turbo (kW)	2,20 / 3,70
Zona estesa sinistra	
Consumo energetico (Wh/kg) ²	185,0
Lunghezza / Larghezza (mm)	380 / 210
Potenza / Potenza Turbo (kW)	3,60
Zona anteriore destra	
Consumo energetico (Wh/kg) ²	
Diametro della zona (mm)	190 - 210
Potenza / Potenza Turbo (kW)	2,20 / 3,70
Zona posteriore destra	
Consumo energetico (Wh/kg) ²	
Diametro della zona (mm)	190 - 210
Potenza / Potenza Turbo (kW)	2,20 / 3,70
Zona estesa destra	
Consumo energetico (Wh/kg) ²	185,0
Lunghezza / Larghezza (mm)	380 / 210
Potenza / Potenza Turbo (kW)	3,60

NOTE

• SI / - No

(2) Informazioni del consumo energetico secondo Regolamento Delegato (UE) N. 66/2014 della Commissione.

CODICE MODELLO	ED811FQ15E
SERIE	iQ500
TIPOLOGIA	Induzione+cappa
COLORE	Nero
INFORMAZIONI GENERALI DELL'UNITÀ ASPIRANTE INTEGRATA	
Informazioni etichetta energetica in accordo col Regolamento (UE) N. 65/2014	
Consumo annuo di energia (kWh)	61,8
Classe di efficienza energetica ¹	B
Efficienza fluidodinamica (%)	28,1
Classe di efficienza fluidodinamica	A
Efficienza luminosa (lx/W)	-
Classe di efficienza luminosa	-
Efficienza del filtraggio dei grassi (%)	94
Classe di efficienza del filtraggio dei grassi	B
Flusso d'aria min./max. a livello di potenza normale (m³/h)	154/500
Flusso d'aria massimo (m³/h)	622
Potenza sonora min./max. a livello di potenza normale (dB)	42/69
Potenza sonora massima (dB)	74
Consumo di energia in modo spento (W)	0,00
Consumo di energia in modo standby (W)	0,30
Informazioni aggiuntive del consumo energetico secondo Regolamento Delegato (UE) N. 66/2014 ²	
Fattore di incremento temporale	1,0
Indice di efficienza energetica	57,0
Flusso d'aria massimo (misurato al punto di massima efficienza) (m³/h)	365,8
Pressione dell'aria misurata al punto di massima efficienza (Pa)	468
Potenza elettrica assorbita al punto di massima efficienza (W)	169,3
Potenza nominale del sistema di illuminazione (W)	-
Illuminamento medio prodotto dal sistema di illuminazione sulla superficie di cottura (lux)	-
Capacità di aspirazione	
Livelli di aspirazione	11 (9 + 2 intensivi)
Funzionamento ad espulsione d'aria	
A livello 1 (m³/h)	154
A livello 9 (m³/h)	500
A livello intensivo (m³/h)	622
Funzionamento a ricircolo d'aria	
A livello 1 (m³/h)	150
A livello 9 (m³/h)	500
A livello intensivo (m³/h)	615
Potenza sonora (rumorosità)	
Funzionamento ad espulsione d'aria	
Rumorosità a livello 1 (dB)	42
Rumorosità a livello 9 (dB)	69
Rumorosità a livello intensivo (dB)	74
Funzionamento a ricircolo d'aria	
Rumorosità a livello 1 (dB)	41
Rumorosità a livello 9 (dB)	68
Rumorosità a livello intensivo (dB)	72
INFORMAZIONI GENERALI	
Motore senza spazzole iQdrive	•
climateControl Sensor	-
Stadio intensivo con autoripristino	• (6 min)
Funzione postcottura: autospegnimento dopo alcuni minuti dalla fine della cottura	• (r: 30 min) (e: 12 min)
Funzionamento automatico a intervalli	•
Indicatore elettronico di saturazione per filtri metallici antigrasso / a carboni attivi	- / •
Griglia centrale in vetroceramica resistente al calore e lavabile in lavastoviglie	•
Installazione ad espulsione / a ricircolo d'aria	•/•
Filtri acustici per installazione ad espulsione (raccomandi acquistabili separatamente)	HZ9VEDU0
Kit di montaggio necessario per l'installazione a ricircolo canalizzato per top > 60 cm. I tubi di raccordo e diffusore d'aria inclusi	HZ9VDKRO
Kit di montaggio necessario per l'installazione a ricircolo canalizzato per top da 60 cm. I tubi di raccordo e diffusore d'aria inclusi.	HZ9VDKR1
Potenza totale del motore (W)	170
COLLEGAMENTI ELETTRICI	
Dati nominali collegamento elettrico (kW)	7,4
Tensione (V)	220 - 240
Frequenza (Hz)	50 - 60
Tipo di spina	Senza spina
Lunghezza del cavo di alimentazione (cm)	110

(1) In una scala di classi di efficienza energetica da A+++ a D.

Informazioni dell'etichetta energetica secondo Regolamento Delegato (UE) N. 65/2014 della Commissione.

Informazioni tecniche piani a induzione

CODICE MODELLO	ED711FQ15E
SERIE	iQ500
TIPOLOGIA	Induzione+cappa
COLORE	Nero
INFORMAZIONI GENERALI DEL PIANO AD INDUZIONE	
Informazioni generali	
Larghezza	710
Profondità	522
Altezza sopra il piano di lavoro	6
Altezza del vano per l'installazione (altezza sotto il piano di lavoro)	223
Larghezza del vano per l'installazione	560
Profondità del vano per l'installazione	490
Spessore minimo del piano di lavoro	16
Spessore minimo del piano di lavoro con forno sotto	-
Peso netto	25,055
Finitura del piano	Senza cornice
Abbinabile a piani di cottura e domino in nero con finitura topClass	-
Tipo de controllo	touchSlider
Livelli di potenza	17
Zone con fryingSensor plus	-
Numero di livelli di temperatura del fryingSensor plus	-
cookingSensor Plus ready	-
Funzione powerMove Plus a 3 livelli / powerMove a 2 livelli	powerMove a 2 livelli
FlexMotion: trasferimento automatico delle impostazioni	-
Funzione ReStart: memorizzazione ultime impostazioni	•
Funzione di inizio automatico QuickStart	•
Funzione "turbo" per ogni zona di cottura	•
Funzione "panTurbo" per padelle (per ogni zona di cottura)	-
Funzione Tenere in caldo	-
Funzione powerManagement per limitare assorbimento elettrico da 1kW	•
Visualizzazione del consumo energetico	•
Timer fine cottura per ogni singola zona	•
Contaminuti indipendente con segnale acustico	•
Cronometro	-
Riconoscimento presenza pentole	•
Autospegnimento di sicurezza	•
Sicurezza bambini	•
Spie di calore residuo (H/h)	•
Funzione blocco temporaneo per la pulizia	•
ZONE COTTURA	
Numero di zone cottura	4 zone, 2 combiinduction
Consumo energetico totale delle zone cottura (Wh/kg) ²	185,0
Zona anteriore sinistra	
Consumo energetico (Wh/kg) ²	
Diametro della zona (mm)	190 - 210
Potenza / Potenza Turbo (kW)	2,20 / 3,70
Zona posteriore sinistra	
Consumo energetico (Wh/kg) ²	
Diametro della zona (mm)	190 - 210
Potenza / Potenza Turbo (kW)	2,20 / 3,70
Zona estesa sinistra	
Consumo energetico (Wh/kg) ²	185,0
Lunghezza / Larghezza (mm)	380 / 210
Potenza / Potenza Turbo (kW)	3,60
Zona anteriore destra	
Consumo energetico (Wh/kg) ²	
Diametro della zona (mm)	190 - 210
Potenza / Potenza Turbo (kW)	2,20 / 3,70
Zona posteriore destra	
Consumo energetico (Wh/kg) ²	
Diametro della zona (mm)	190 - 210
Potenza / Potenza Turbo (kW)	2,20 / 3,70
Zona estesa destra	
Consumo energetico (Wh/kg) ²	185,0
Lunghezza / Larghezza (mm)	380 / 210
Potenza / Potenza Turbo (kW)	3,60

NOTE

• SI / - No

(2) Informazioni del consumo energetico secondo Regolamento Delegato (UE) N. 66/2014 della Commissione.

CODICE MODELLO	ED711FQ15E
SERIE	iQ500
TIPOLOGIA	Induzione+cappa
COLORE	Nero
INFORMAZIONI GENERALI DELL'UNITÀ ASPIRANTE INTEGRATA	
Informazioni etichetta energetica in accordo col Regolamento (UE) N. 65/2014	
Consumo annuo di energia (kWh)	61,8
Classe di efficienza energetica ¹	B
Efficienza fluidodinamica (%)	28,1
Classe di efficienza fluidodinamica	A
Efficienza luminosa (lx/W)	-
Classe di efficienza luminosa	-
Efficienza del filtraggio dei grassi (%)	94
Classe di efficienza del filtraggio dei grassi	B
Flusso d'aria min./max. a livello di potenza normale (m³/h)	150/500
Flusso d'aria massimo (m³/h)	622
Potenza sonora min./max. a livello di potenza normale (dB)	42/69
Potenza sonora massima (dB)	74
Consumo di energia in modo spento (W)	0,00
Consumo di energia in modo standby (W)	0,30
Informazioni aggiuntive del consumo energetico secondo Regolamento Delegato (UE) N. 66/2014 ²	
Fattore di incremento temporale	1,0
Indice di efficienza energetica	57,0
Flusso d'aria massimo (misurato al punto di massima efficienza) (m³/h)	365,8
Pressione dell'aria misurata al punto di massima efficienza (Pa)	468
Potenza elettrica assorbita al punto di massima efficienza (W)	169,3
Potenza nominale del sistema di illuminazione (W)	-
Illuminamento medio prodotto dal sistema di illuminazione sulla superficie di cottura (lux)	-
Capacità di aspirazione	
Livelli di aspirazione	11 (9 + 2 intensivi)
Funzionamento ad espulsione d'aria	
A livello 1 (m³/h)	154
A livello 9 (m³/h)	500
A livello intensivo (m³/h)	622
Funzionamento a ricircolo d'aria	
A livello 1 (m³/h)	150
A livello 9 (m³/h)	500
A livello intensivo (m³/h)	615
Potenza sonora (rumorosità)	
Funzionamento ad espulsione d'aria	
Rumorosità a livello 1 (dB)	42
Rumorosità a livello 9 (dB)	69
Rumorosità a livello intensivo (dB)	74
Funzionamento a ricircolo d'aria	
Rumorosità a livello 1 (dB)	41
Rumorosità a livello 9 (dB)	68
Rumorosità a livello intensivo (dB)	72
INFORMAZIONI GENERALI	
Motore senza spazzole iQdrive	•
climateControl Sensor	-
Stadio intensivo con autoripristino	• (6 min)
Funzione postcottura: autospegnimento dopo alcuni minuti dalla fine della cottura	• (r: 30 min) (e: 12 min)
Funzionamento automatico a intervalli	•
Indicatore elettronico di saturazione per filtri metallici antigrasso / a carboni attivi	- / •
Griglia centrale in vetroceramica resistente al calore e lavabile in lavastoviglie	•
Installazione ad espulsione / a ricircolo d'aria	•/•
Filtri acustici per installazione ad espulsione (raccomandi acquistabili separatamente)	HZ9VEDU0
Kit di montaggio necessario per l'installazione a ricircolo canalizzato per top > 60 cm. I tubi di raccordo e diffusore d'aria inclusi	HZ9VDKRO
Kit di montaggio necessario per l'installazione a ricircolo canalizzato per top da 60 cm. I tubi di raccordo e diffusore d'aria inclusi.	HZ9VDKR1
Potenza totale del motore (W)	170
COLLEGAMENTI ELETTRICI	
Dati nominali collegamento elettrico (kW)	7,4
Tensione (V)	220 - 240
Frequenza (Hz)	50 - 60
Tipo di spina	Senza spina
Lunghezza del cavo di alimentazione (cm)	110

(1) In una scala di classi di efficienza energetica da A+++ a D.

Informazioni dell'etichetta energetica secondo Regolamento Delegato (UE) N. 65/2014 della Commissione.

Informazioni tecniche piani a induzione

CODICE MODELLO	EH811BE15E
SERIE	iQ300
TIPOLOGIA	Induzione+cappa
COLORE	Nero
INFORMAZIONI GENERALI DEL PIANO AD INDUZIONE	
Informazioni generali	
Larghezza	802
Profondità	522
Altezza sopra il piano di lavoro	6
Altezza del vano per l'installazione (altezza sotto il piano di lavoro)	223
Larghezza del vano per l'installazione	750
Profondità del vano per l'installazione	490
Spessore minimo del piano di lavoro	16
Spessore minimo del piano di lavoro con forno sotto	-
Peso netto	25,95
Finitura del piano	Senza cornice
Abbinabile a piani di cottura e domino in nero con finitura topClass	-
Tipo de controllo	TouchControl
Livelli di potenza	17
Zone con fryingSensor plus	-
Numero di livelli di temperatura del fryingSensor plus	-
cookingSensor Plus ready	-
Funzione powerMove Plus a 3 livelli / powerMove a 2 livelli	-
FlexMotion: trasferimento automatico delle impostazioni	-
Funzione ReStart: memorizzazione ultime impostazioni	•
Funzione di inizio automatico QuickStart	•
Funzione "turbo" per ogni zona di cottura	•
Funzione "panTurbo" per padelle (per ogni zona di cottura)	-
Funzione Tenere in caldo	-
Funzione powerManagement per limitare assorbimento elettrico da 1kW	•
Visualizzazione del consumo energetico	•
Timer fine cottura per ogni singola zona	•
Contaminuti indipendente con segnale acustico	•
Cronometro	-
Riconoscimento presenza pentole	•
Autospegnimento di sicurezza	•
Sicurezza bambini	•
Spie di calore residuo (H/h)	•
Funzione blocco temporaneo per la pulizia	•
ZONE COTTURA	
Numero di zone cottura	4 zone
Consumo energetico totale delle zone cottura (Wh/kg) ²	175
Zona anteriore sinistra	
Consumo energetico (Wh/kg) ²	175
Diametro della zona (mm)	210
Potenza / Potenza Turbo (kW)	2,20
Zona posteriore sinistra	
Consumo energetico (Wh/kg) ²	175
Diametro della zona (mm)	180
Potenza / Potenza Turbo (kW)	1,80
Zona anteriore destra	
Consumo energetico (Wh/kg) ²	175
Diametro della zona (mm)	210
Potenza / Potenza Turbo (kW)	2,20
Zona posteriore destra	
Consumo energetico (Wh/kg) ²	175
Diametro della zona (mm)	180
Potenza / Potenza Turbo (kW)	2,20

NOTE

• SI / - No

(2) Informazioni del consumo energetico secondo Regolamento Delegato (UE) N. 66/2014 della Commissione.

CODICE MODELLO	EH811BE15E
SERIE	iQ300
TIPOLOGIA	Induzione+cappa
COLORE	Nero
INFORMAZIONI GENERALI DELL'UNITÀ ASPIRANTE INTEGRATA	
Informazioni etichetta energetica in accordo col Regolamento (UE) N. 65/2014	
Consumo annuo di energia (kWh)	61,8
Classe di efficienza energetica ¹	B
Efficienza fluidodinamica (%)	28,1
Classe di efficienza fluidodinamica	A
Efficienza luminosa (lx/W)	-
Classe di efficienza luminosa	-
Efficienza del filtraggio dei grassi (%)	94
Classe di efficienza del filtraggio dei grassi	B
Flusso d'aria min./max. a livello di potenza normale (m³/h)	330/500
Flusso d'aria massimo (m³/h)	622
Potenza sonora min./max. a livello di potenza normale (dB)	61/69
Potenza sonora massima (dB)	74
Consumo di energia in modo spento (W)	0,00
Consumo di energia in modo standby (W)	0,13
Informazioni aggiuntive del consumo energetico secondo Regolamento Delegato (UE) N. 66/2014 ²	
Fattore di incremento temporale	1,0
Indice di efficienza energetica	57,0
Flusso d'aria massimo (misurato al punto di massima efficienza) (m³/h)	365,8
Pressione dell'aria misurata al punto di massima efficienza (Pa)	468
Potenza elettrica assorbita al punto di massima efficienza (W)	169,3
Potenza nominale del sistema di illuminazione (W)	-
Illuminamento medio prodotto dal sistema di illuminazione sulla superficie di cottura (lux)	-
Capacità di aspirazione	
Livelli di aspirazione	4 (3 + 1 intensivo)
Funzionamento ad espulsione d'aria	
A livello 1 (m³/h)	330
A livello 3 (m³/h)	500
A livello intensivo (m³/h)	622
Funzionamento a ricircolo d'aria	
A livello 1 (m³/h)	276
A livello 3 (m³/h)	555
A livello intensivo (m³/h)	460
Potenza sonora (rumorosità)	
Funzionamento ad espulsione d'aria	
Rumorosità a livello 1 (dB)	61
Rumorosità a livello 3 (dB)	69
Rumorosità a livello intensivo (dB)	74
Funzionamento a ricircolo d'aria	
Rumorosità a livello 1 (dB)	56
Rumorosità a livello 3 (dB)	68
Rumorosità a livello intensivo (dB)	72
INFORMAZIONI GENERALI	
Motore senza spazzole iQdrive	•
climateControl Sensor	-
Stadio intensivo con autoripristino	• (6 min)
Funzione postcottura: autospegnimento dopo alcuni minuti dalla fine della cottura	• (r: 30 min) (e: 12 min)
Funzionamento automatico a intervalli	•
Indicatore elettronico di saturazione per filtri metallici antigrasso / a carboni attivi	- / •
Griglia centrale in vetroceramica resistente al calore e lavabile in lavastoviglie	•
Installazione ad espulsione / a ricircolo d'aria	•/•
Filtri acustici per installazione ad espulsione (raccomandi acquistabili separatamente)	HZ9VEDU0
Kit di montaggio necessario per l'installazione a ricircolo canalizzato per top > 60 cm. I tubi di raccordo e diffusore d'aria inclusi	HZ9VDKRO
Kit di montaggio necessario per l'installazione a ricircolo canalizzato per top da 60 cm. I tubi di raccordo e diffusore d'aria inclusi.	HZ9VDKR1
Potenza totale del motore (W)	170
COLLEGAMENTI ELETTRICI	
Dati nominali collegamento elettrico (kW)	7,4
Tensione (V)	220 - 240
Frequenza (Hz)	50 - 60
Tipo di spina	Senza spina
Lunghezza del cavo di alimentazione (cm)	110

(1) In una scala di classi di efficienza energetica da A+++ a D.

Informazioni dell'etichetta energetica secondo Regolamento Delegato (UE) N. 65/2014 della Commissione.

Informazioni tecniche piani a induzione

CODICE MODELLO	EX975LXC1E
SERIE	iQ700
TIPOLOGIA	Induzione
COLORE	Nero
INFORMAZIONI GENERALI	
Larghezza (mm)	912
Profondità (mm)	520
Altezza sopra il piano di lavoro (mm)	6
Altezza del vano per l'installazione (altezza sotto il piano di lavoro) (mm)	51
Larghezza del vano per l'installazione (mm)	880
Profondità del vano per l'installazione (mm)	490 - 500
Spessore minimo del piano di lavoro (mm)	16
Spessore minimo del piano di lavoro con forno sotto (mm)	16
Peso netto (kg)	22,005
Finitura del piano	topClass
Abbinabile a piani di cottura e domino in nero con finitura topClass	•
Home Connect / cookConnect System (Controllo della cappa attraverso il piano)	- / -
Tipo di controllo / Livelli di potenza	dual lightSlider / 17
Zone con fryingSensor plus / Livelli di temperatura del fryingSensor plus	Zone flex / 5
cookingSensor Plus ready	-
Funzione powerMove Plus (a 3 livelli) / powerMove (a 2 livelli)	• (a 3 livelli)
flexMotion: trasferimento automatico delle impostazioni	-
Funzione reStart: memorizzazione ultime impostazioni	•
Funzione di inizio automatico QuickStart	•
Funzione Turbo	•
Funzione panTurbo per padelle (per ogni zona di cottura)	•
Funzione Tenere in caldo / Visualizzazione del consumo energetico	•/•
Funzione powerManagement per limitare assorbimento elettrico da 1kW	•
Timer fine cottura per ogni singola zona	•
Contaminuti indipendente con segnale acustico / Cronometro	•/•
Riconoscimento presenza pentole / Sicurezza bambini	•/•
Autospegnimento di sicurezza / Spie di calore residuo (H/h)	•/•
Funzione blocco temporaneo per la pulizia	•
ZONE COTTURA	
Numero di zone cottura	3 flexInduction
Consumo energetico totale delle zone cottura ¹	185
Zona anteriore sinistra	
Consumo energetico (Wh/kg) ¹	-
Diametro della zona (mm)	200 - 240
Potenza / potenza Turbo (kW)	2,20 / 3,7
Zona posteriore sinistra	
Consumo energetico (Wh/kg) ¹	-
Diametro della zona (mm)	200 - 240
Potenza / potenza Turbo (kW)	2,20 / 3,70
Zona estesa sinistra	
Consumo energetico (Wh/kg) ¹	185
Lunghezza / larghezza (mm)	400 / 240
Potenza / potenza Turbo (kW)	3,30 / 3,70
Zona posteriore centrale	
Consumo energetico (Wh/kg) ¹	-
Diametro della zona (mm)	240 - 300
Potenza / potenza Turbo (kW)	2,60 / 3,70
Zona estesa centrale	
Consumo energetico (Wh/kg) ¹	185
Lunghezza / larghezza (mm)	300 / 240
Potenza / potenza Turbo (kW)	2,60 / 3,70
Zona anteriore destra	
Consumo energetico (Wh/kg) ¹	-
Diametro della zona (mm)	200 - 240
Potenza / potenza Turbo (kW)	2,20 / 3,70
Zona posteriore destra	
Consumo energetico (Wh/kg) ¹	-
Diametro della zona (mm)	200 - 240
Potenza / potenza Turbo (kW)	2,20 / 3,70
Zona estesa destra	
Consumo energetico (Wh/kg) ¹	185
Lunghezza / larghezza (mm)	400 / 240
Potenza / potenza Turbo (kW)	3,30 / 3,70
COLLEGAMENTI ELETTRICI	
Dati nominali collegamento elettrico (kW)	11,100
Corrente (A)	48 (3 × 16)
Tensione (V)	220 - 240
Frequenza (Hz)	50 - 60
Tipo di spina	Senza spina
Lunghezza del cavo di alimentazione (cm)	110

NOTE

• Sì / - No

EX801LYC1E	EX875LYV1E	EX875LVB1E	EX275FXB1E
iQ700	iQ700	iQ700	iQ700
Induzione	Induzione	Induzione	Induzione
Nero	Nero	Nero	Nero
INFORMAZIONI GENERALI			
792	812	812	912
512	520	520	350
A filo	6	6	6
56	51	51	51
780 - 796	750 - 780	750 - 780	880
500 - 516	490 - 500	490 - 500	330
16	16	16	16
16	16	16	16
18,248	19,900	16,603	14,779
A filo	topClass	topClass	topClass
-	-	-	-
- / -	• / •	- / -	- / -
dual lightSlider / 17	dual lightSlider / 17	dual lightSlider / 17	touchSlider / 17
Zone flex / 5	Zone flex / 5	- / -	- / -
-	-	-	-
• (a 3 livelli)	• (a 3 livelli)	• (a 3 livelli)	-
•	•	•	-
•	•	•	•
•	•	•	•
•	•	•	•
Per ogni zona di cottura	Per ogni zona di cottura	Per ogni zona di cottura	Per ogni zona di cottura
•	•	•	-
•/•	•/•	•/•	- / •
•	•	•	•
•	•	•	•
•/•	•/•	•/•	•/•
•/•	•/•	•/•	•/•
•	•	•	•
INFORMAZIONI COTTURA			
2 flexInduction Plus	2 flexInduction Plus	1 flexInduction 3 zone a induzione	2 flexInduction
185	185	177,5	185
-	-	175,0	-
200 - 230	200 - 230	180	200 - 210
2,20 / 3,70	2,20 / 3,70	1,80 / 3,10	2,20 / 3,70
-	-	175,0	-
200 - 230	200 - 230	145	200 - 210
2,20 / 3,70	2,20 / 3,70	1,40 / 2,20	2,20 / 3,70
175	185	-	175
380 / 230	400 / 230	-	210 / 400
3,30 / 3,70	3,30 / 3,70	-	3,30 / 3,70
-	-	175,0	-
-	-	240	-
- / -	- / -	2,20 / 3,70	- / -
-	-	-	-
-	-	-	-
- / -	- / -	-	- / -
-	-	-	-
200 - 230	200 - 230	200 - 210	200 - 210
2,20 / 3,70	2,20 / 3,70	2,20 / 3,70	2,20 / 3,70
-	-	-	-
190 - 230	200 - 230	200 - 210	200 - 210
2,20 / 3,70	2,20 / 3,70	2,20 / 3,70	2,20 / 3,70
175	185	185	175
400 / 230	400 / 230	400 / 210	210 / 400
3,30 / 3,70	3,30 / 3,70	3,30 / 3,70	3,30 / 3,70
COLLEGAMENTI ELETTRICI			
7,400	7,400	7,400	7,400
32 (2 × 16)	32 (2 × 16)	32 (2 × 16)	32 (2 × 16)
220 - 240	220 - 240	220 - 240	220 - 240
50 - 60	50 - 60	50 - 60	50 - 60
Senza spina	Senza spina	Senza spina	Senza spina
110	110	110	110

(1) Informazioni del consumo energetico secondo regolamento delegato (UE) n. 66/2014 della Commissione.

Informazioni tecniche piani a induzione

CODICE MODELLO	EX675FXC1E
SERIE	iQ700
TIPOLOGIA	Induzione
COLORE	Nero
INFORMAZIONI GENERALI	
Larghezza (mm)	602
Profondità (mm)	520
Altezza sopra il piano di lavoro (mm)	6
Altezza del vano per l'installazione (altezza sotto il piano di lavoro) (mm)	51
Larghezza del vano per l'installazione (mm)	560
Profondità del vano per l'installazione (mm)	490 - 500
Spessore minimo del piano di lavoro (mm)	16
Spessore minimo del piano di lavoro con forno sotto (mm)	16
Peso netto (kg)	13,871
Finitura del piano	topClass
Abbinabile a piani di cottura e domino in nero con finitura topClass	•
Home Connect / cookConnect System (Controllo della cappa attraverso il piano)	- / -
Tipo di controllo / Livelli di potenza	touchSlider / 17
Zone con fryingSensor plus / Livelli di temperatura del fryingSensor plus	Tutte le zone / 4
cookingSensor Plus ready	-
Funzione powerMove Plus (a 3 livelli) / powerMove (a 2 livelli)	-
flexMotion: trasferimento automatico delle impostazioni	-
Funzione reStart: memorizzazione ultime impostazioni	•
Funzione di inizio automatico QuickStart	•
Funzione Turbo	Per ogni zona di cottura
Funzione panTurbo per padelle (per ogni zona di cottura)	-
Funzione Tenere in caldo / Visualizzazione del consumo energetico	- / •
Funzione powerManagement per limitare assorbimento elettrico da 1kW	•
Timer fine cottura per ogni singola zona	•
Contaminuti indipendente con segnale acustico / Cronometro	•/•
Riconoscimento presenza pentole / Sicurezza bambini	•/•
Autospegnimento di sicurezza / Spie di calore residuo (H/h)	•/•
Funzione blocco temporaneo per la pulizia	•
ZONE COTTURA	
Numero di zone cottura	2 flexInduction
Consumo energetico totale delle zone cottura ¹	185,0
Zona anteriore sinistra	
Consumo energetico (Wh/kg) ¹	-
Diametro della zona (mm)	-
Potenza / potenza Turbo (kW)	2,20 / 3,70
Zona posteriore sinistra	
Consumo energetico (Wh/kg) ¹	-
Diametro della zona (mm)	200 - 240
Potenza / potenza Turbo (kW)	2,20 / 3,70
Zona estesa sinistra	
Consumo energetico (Wh/kg) ¹	185
Lunghezza / larghezza (mm)	400 - 240
Potenza / potenza Turbo (kW)	3,30 / 3,70
Zona posteriore centrale	
Consumo energetico (Wh/kg) ¹	-
Diametro della zona (mm)	-
Potenza / potenza Turbo (kW)	- / -
Zona estesa centrale	
Consumo energetico (Wh/kg) ¹	-
Lunghezza / larghezza (mm)	-
Potenza / potenza Turbo (kW)	- / -
Zona anteriore destra	
Consumo energetico (Wh/kg) ¹	-
Diametro della zona (mm)	200 - 240
Potenza / potenza Turbo (kW)	2,20 / 3,70
Zona posteriore destra	
Consumo energetico (Wh/kg) ¹	-
Diametro della zona (mm)	200 - 240
Potenza / potenza Turbo (kW)	2,20 / 3,70
Zona estesa destra	
Consumo energetico (Wh/kg) ¹	185,0
Lunghezza / larghezza (mm)	400 - 240
Potenza / potenza Turbo (kW)	3,30 / 3,70
COLLEGAMENTI ELETTRICI	
Dati nominali collegamento elettrico (kW)	7,400
Corrente (A)	32 (2 x 16)
Tensione (V)	220 - 240
Frequenza (Hz)	50 - 60
Tipo di spina	Senza spina
Lunghezza del cavo di alimentazione (cm)	110

NOTE
• Sì / - No

EX775LEC1E	EX652FEC1E	EX675FEC1E	ED875FSB5E
iQ700	iQ700	iQ700	iQ500
Induzione	Induzione	Induzione	Induzione
Nero	Bianco	Nero	Nero
INFORMAZIONI GENERALI			
710	592	602	812
520	522	520	520
6	6	6	6
51	51	51	51
560	560	560	750 - 780
490 - 500	490 - 500	490 - 500	490 - 500
16	16	16	16
16	16	16	16
14,158	12,716	13,411	15,088
topClass	Profili smussati	topClass	topClass
•	-	-	•
- / -	- / -	- / -	- / -
dual lightSlider / 17	touchSlider / 17	touchSlider / 17	touchSlider / 17
Tutte le zone / 5	Zona flex / 4	zona Flex / 4	-
-	-	-	-
• (a 3 livelli)	-	-	• (a 2 livelli)
-	-	-	-
•	•	•	•
•	•	•	•
•	•	•	•
Per ogni zona di cottura	Per ogni zona di cottura	Per ogni zona di cottura	Per ogni zona di cottura
•	-	•	-
•/•	- / •	- / -	- / •
•	•	•	•
•	•	•	•
•/•	•/ -	•/•	•/ -
•/•	•/•	•/•	•/•
•/•	•/•	•/•	•/•
•	•	•	•
INFORMAZIONI SPECIFICHE			
1 flexInduction	1 flexInduction	1 flexInduction	1 combiInduction
2 zone a induzione	2 zone a induzione	2 zone a induzione	2 zone a induzione
178,3	178,3	178,3	178,3
-	-	-	-
190 - 240	200 - 240	200 - 240	190 - 210
2,20 / 3,70	2,20 / 3,70	2,20 / 3,70	2,20 / 3,70
-	-	-	-
190 - 240	200 - 240	200 - 240	190 - 210
2,20 / 3,70	2,20 / 3,70	2,20 / 3,70	2,20 / 3,70
175	185	185	185
380 / 240	400 / 240	400 / 240	380 / 210
3,30 / 3,70	3,30 / 3,70	3,30 / 3,70	3,60 / -
-	-	-	-
-	-	-	-
- / -	- / -	-	- / -
-	-	-	-
-	-	-	-
- / -	- / -	-	- / -
175,0	175,0	175,0	175,0
210	210	210	145
2,20 / 3,70	2,20 / 3,70	2,20 / 3,70	1,40 / 2,20
175,0	175,0	175,0	175,0
145	145	145	280
1,40 / 2,20	1,40 / 2,20	1,40 / 2,20	2,60 / 3,70
-	-	-	-
-	-	-	-
- / -	- / -	-	- / -
COLLEGAMENTI ELETTRICI			
7,400	7,400	7,400	7,400
32 (2 x 16)	32 (2 x 16)	32 (2 x 16)	32 (2 x 16)
220 - 240	220 - 240	220 - 240	220 - 240
50 - 60	50 - 60	50 - 60	50 - 60
Senza spina	Senza spina	Senza spina	Senza spina
110	110	110	110

(1) Informazioni del consumo energetico secondo regolamento delegato (UE) n. 66/2014 della Commissione.

Informazioni tecniche piani a induzione ed elettrici

CODICE MODELLO	ED675FQC5E
SERIE	iQ500
TIPOLOGIA	Induzione
COLORE	Nero
INFORMAZIONI GENERALI	
Larghezza (mm)	602
Profondità (mm)	520
Altezza sopra il piano di lavoro (mm)	6
Altezza del vano per l'installazione (altezza sotto il piano di lavoro) (mm)	51
Larghezza del vano per l'installazione (mm)	560
Profondità del vano per l'installazione (mm)	490 - 500
Spessore minimo del piano di lavoro (mm)	16
Spessore minimo del piano di lavoro con forno sotto (mm)	16
Peso netto (kg)	12,486
Finitura del piano	topClass
Abbinabile a piani di cottura e domino in nero con finitura topClass	•
Home Connect / cookConnect System (Controllo della cappa attraverso il piano)	- / -
Tipo di controllo / Livelli di potenza	touchSlider / 17
Zone con fryingSensor plus / Livelli di temperatura del fryingSensor plus	Anteriore destra / 4
cookingSensor Plus ready	-
Funzione powerMove Plus (a 3 livelli) / powerMove (a 2 livelli)	• (a 2 livelli)
flexMotion: trasferimento automatico delle impostazioni	-
Funzione reStart: memorizzazione ultime impostazioni	•
Funzione di inizio automatico QuickStart	•
Funzione Turbo	Per ogni zona di cottura
Funzione panTurbo per padelle (per ogni zona di cottura)	-
Funzione Tenere in caldo / Visualizzazione del consumo energetico	- / •
Funzione powerManagement per limitare assorbimento elettrico da 1kW	•
Timer fine cottura per ogni singola zona	•
Contaminuti indipendente con segnale acustico / Cronometro	• / -
Riconoscimento presenza pentole / Sicurezza bambini	• / •
Autospegnimento di sicurezza / Spie di calore residuo (H/h)	• / •
Funzione blocco temporaneo per la pulizia	•
ZONE COTTURA	
Numero di zone cottura	2 combiInduction
Consumo energetico totale delle zone cottura ¹	185
Zona anteriore sinistra	
Consumo energetico (Wh/kg) ¹	-
Diametro della zona (mm)	190 - 210
Potenza / potenza Turbo (kW)	2,20 / 3,70
Zona posteriore sinistra	
Consumo energetico (Wh/kg) ¹	-
Diametro della zona (mm)	190 - 210
Potenza / potenza Turbo (kW)	2,20 / 3,70
Zona estesa sinistra	
Consumo energetico (Wh/kg) ¹	185,0
Lunghezza / larghezza (mm)	380 / 210
Potenza / potenza Turbo (kW)	3,60 / -
Zona posteriore centrale	
Consumo energetico (Wh/kg) ¹	-
Diametro della zona (mm)	-
Potenza / potenza Turbo (kW)	- / -
Zona estesa centrale	
Consumo energetico (Wh/kg) ¹	-
Lunghezza / larghezza (mm)	-
Potenza / potenza Turbo (kW)	- / -
Zona anteriore destra	
Consumo energetico (Wh/kg) ¹	-
Diametro della zona (mm)	190 - 210
Potenza / potenza Turbo (kW)	2,20 / 3,70
Zona posteriore destra	
Consumo energetico (Wh/kg) ¹	-
Diametro della zona (mm)	190 - 210
Potenza / potenza Turbo (kW)	2,20 / 3,70
Zona estesa destra	
Consumo energetico (Wh/kg) ¹	185,0
Lunghezza / larghezza (mm)	380 / 210
Potenza / potenza Turbo (kW)	3,60 / -
COLLEGAMENTI ELETTRICI	
Dati nominali collegamento elettrico (kW)	7,400
Corrente (A)	32 (2 x 16)
Tensione (V)	220 - 240
Frequenza (Hz)	50 - 60
Tipo di spina	Senza spina
Lunghezza del cavo di alimentazione (cm)	110

NOTE

• Sì / - No

EE611BPB5E	EU63KBEB5E	ET875FCP1D	ET645FFN1E
iQ500	iQ100	iQ300	iQ300
Induzione	Induzione	Elettrico	Elettrico
Nero	Nero	Nero	Nero
592	592	812	583
522	522	520	513
6	6	6	3
51	51	45	48
560	560	780	560
490 - 500	490 - 500	500	490 - 500
16	16	16	20
16	16	16	20
		10,311	7,56
Senza cornice	Frontale smussato	topClass	Cornice in acciaio
-	-	•	-
- / -	- / -	- / -	- / -
touchControl / 17	touchControl / 17	touchSlider / 17	touchSlider / 17
-	-	-	-
-	-	-	-
-	-	-	-
•	•	•	•
•	•	•	-
Per ogni zona di cottura	Per ogni zona di cottura	Anteriore sinistra, posteriore centrale	Anteriore destra
-	-	-	-
- / -	- / -	- / •	- / •
•	•	-	-
•	•	•	•
• / -	• / -	• / -	• / -
• / •	• / •	- / •	- / •
• / •	• / •	• / •	• / •
-	-	•	•
1 combiInduction 2 zone a induzione	4 zone a induzione	4 zone elettriche	4 zone elettriche
178,3	175	190,7	189
-	170	186,7	190,2
180	180	120 - 210	145
1,80 / 3,10	1,80 / 3,10	0,80 - 2,10 / 2,60	1,20 / 1,60
-	175	190,2	188,8
180	180	145	180
1,80 / 3,10	1,80 / 3,10	1,20 / -	2,00 / -
180	-	-	-
388 / 180	-	-	-
3,60 / -	- / -	- / -	- / -
-	-	180,0	-
-	-	180 - 230	-
- / -	- / -	1,70 - 2,40 / 3,40	- / -
-	-	-	-
-	-	-	-
- / -	- / -	- / -	- / -
175	175	205,7	186,7
210	210	145 - 200 - 350	120 - 210
2,2 / 3,7	2,2 / 3,7	0,90 - 1,75 - 2,10 / -	0,80 - 2,10 / 2,60
170	170	-	190,2
145	145	-	145
1,4 / 2,2	1,4 / 2,2	- / -	1,20 / -
-	-	-	-
-	-	-	-
- / -	- / -	- / -	- / -
4,6	3,7	9,300	7
20	16	-	-
220 - 240	220 - 240	220 - 240	220 - 240
50-60	50-60	50 - 60	50 - 60
Senza spina	Senza spina	Senza spina	Senza spina
110	110	-	-

(1) Informazioni del consumo energetico secondo regolamento delegato (UE) n. 66/2014 della Commissione.

Informazioni tecniche piani domino

CODICE MODELLO	ER3A6AD70
SERIE	iQ700
TIPOLOGIA	Gas
MATERIALE	Vetroceramica
COLORE	Nero
INFORMAZIONI GENERALI	
Larghezza (mm)	302
Profondità (mm)	520
Altezza sopra il piano di lavoro (mm)	6
Altezza sotto il piano di lavoro (mm)	45
Altezza sotto il piano di lavoro con rubinetto di scarico / raccordo del gas (mm)	- / 62
Larghezza del vano per l'installazione (mm)	270
Profondità del vano per l'installazione min - max (mm)	490 - 502
Spessore minimo del piano di lavoro (mm)	16
Spessore minimo del piano di lavoro con forno sotto (mm)	-
Peso netto (kg)	7,687
Finitura del piano	topClass
Abbinabile a piani di cottura e domino in nero con finitura topClass	•
Tipo de controllo / Livelli di potenza	stepFlame / 9
Funzione powerMove Plus a 3 livelli	-
Funzione reStart: memorizzazione ultime impostazioni	-
Funzione di inizio automatico quickStart	-
Funzione Turbo / Funzione panTurbo per padelle	- / -
Funzione Tenere in caldo / Visualizzazione del consumo energetico	- / -
Funzione powerManagement per limitare assorbimento elettrico da 1kW	-
Timer fine cottura per ogni singola zona	-
Contaminuti indipendente con segnale acustico / Cronometro	- / -
Riconoscimento presenza pentole / Sicurezza bambini	- / -
Autospegnimento di sicurezza / Spie di calore residuo (H/h)	- / -
Funzione blocco temporaneo per la pulizia	-
Tipo di dispositivo di sicurezza per il gas	Termoelettrico
Volume della vasca in acciaio inossidabile (litri)	-
Rubinetto di scarico	-
Coperchio in vetroceramica	-
Griglie in ghisa lavabili in lavastoviglie	•
ZONE COTTURA	
Tipologia di zone cottura	1 wok a gas
Consumo energetico totale delle zone cottura a induzione o radiante (Wh/kg) ¹	-
Efficienza energetica totale delle zone cottura a gas (%) ¹	55
Numero di zone cottura a induzione	-
Numero di zone cottura elettriche	-
Numero di bruciatori a gas	1
Zona anteriore	
Efficienza energetica del bruciatore del piano a gas (%) ¹	55
Consumo energetico della zona cottura ad induzione o radiante (Wh/kg) ¹	-
Diametro della zona (mm)	-
Diametro pentole (cm)	>= 22
Potenza (kW)	0,3 - 6
Potenza Turbo (kW)	-
Zona posteriore	
Efficienza energetica del bruciatore del piano a gas (%) ¹	-
Consumo energetico della zona cottura ad induzione o radiante (Wh/kg) ¹	-
Diametro della zona (mm)	-
Diametro pentole (cm)	-
Potenza (kW)	-
Potenza Turbo (kW)	-
COLLEGAMENTO GAS	
Dati nominali collegamento gas (assorbimento massimo) (kW)	6,0
Ugelli per gas metano inclusi di serie H/E(L) 20 (25) mbar	•
Ugelli per gas liquido inclusi come accessorio (28 - 30/37mbar)	•
COLLEGAMENTI ELETTRICI	
Dati nominali collegamento elettrico (kW)	0,002
Corrente (A)	3
Tensione (V)	220 - 240
Frequenza (Hz)	50 - 60
Tipo di spina	Senza spina
Lunghezza del cavo di alimentazione (cm)	100

NOTE
• Sì / - No

EX375FXB1E	EX375FXB1E	ET475FYB1E	ET375FFP1E	EH375FBB1E
iQ700	iQ700	iQ500	iQ300	iQ100
Induzione	Gas	teppanYaki	Elettrico	Induzione
Vetroceramica	Vetroceramica	Acciaio inossidabile	Vetroceramica	Vetroceramica
Nero	Nero	Inox	Nero	Nero
302	- / 62	392	302	302
520	270	520	520	520
6	490 - 502	6	6	6
51	16	90	38	51
-	-	- / -	-	-
270	6,362	360	270	270
490 - 500	topClass	490 - 500	490 - 500	490 - 500
16	•	16	16	16
16	stepFlame / 9	-	20	16
7,967	-	10,231	3,793	6,867
topClass	-	topClass	topClass	topClass
•	-	•	•	•
touchSlider / 17	- / -	touchSlider / 17	touchSlider / 17	touchSlider / 17
•	- / -	-	-	-
•	-	-	•	•
•	-	-	-	•
• (Per ogni zona di cottura)	- / -	- / -	• (Zona di cottura anteriore)	• (Per ogni zona di cottura)
/ -	-	-	/ -	/ -
- / •	- / -	• / •	- / •	- / •
•	- / -	-	-	•
•	-	-	•	•
• / •	Termoelettrico	• / •	• / •	• / •
• / •	-	- / •	- / •	• / •
• / •	-	• / •	• / •	• / •
•	-	•	•	•
-	•	-	-	-
-	-	-	-	-
-	-	-	-	-
-	-	•	-	-
-	-	-	-	-
1 flexInduction				
175	2 zone a gas	teppanYaki	2 zone elettriche	2 zone a induzione
-	-	-	192	175
-	60,5	-	-	-
1 flex	-	-	-	2
-	-	-	2	-
-	2	-	-	-
-	61	-	-	-
175,0	-	-	193,7	175,0
210 x 400	-	292 x 344	120 - 180	210
-	14 - 20	-	-	-
2,2	0,4 - 1,9	0,95	1,0 - 2,0	2,2
3,7	-	-	2,3	3,7
-	60	-	-	-
-	-	-	190,2	175,0
-	-	-	145	145
-	22 - 26	-	-	-
2,2	0,6 - 2,8	0,95	1,2	1,4
-	-	-	-	2,2
-	4,7	-	-	-
-	•	-	-	-
-	•	-	-	-
3,700				
16	0,002	1,900	3,500	3,700
220 - 240	3	13	16	16
50 - 60	220 - 240	220 - 240	220 - 240	220 - 240
Senza spina	50 - 60	50 - 60	50 - 60	50 - 60
Senza spina	Senza spina	Senza spina	Senza spina	Senza spina
110	100	100	100	110

(1) Informazioni del consumo energetico secondo regolamento delegato (UE) n. 66/2014 della Commissione.

Informazioni tecniche piani a gas

CODICE MODELLO	ER9A6SB70
SERIE	iQ700
TIPOLOGIA	Gas
MATERIALE	Vetroceramica
COLORE	Nero
INFORMAZIONI GENERALI	
Montaggio in appoggio / a filo	• / -
Abbinabile a piani di cottura e domino in nero con finitura topClass	•
Larghezza (mm)	912
Altezza (mm)	59
Profondità (mm)	520
Altezza sotto il piano di lavoro (mm)	45
Altezza sotto il piano di lavoro con raccordo del gas (mm)	61
Larghezza del vano per l'installazione (mm)	850
Profondità del vano per l'installazione (mm)	490
Spessore minimo del piano di lavoro (mm)	30
Peso netto (kg)	17,432
stepFlame technology con 9 livelli di potenza	•
Display digitale	-
Tipo di dispositivo di sicurezza per il gas	Termoelettrico
Accensione ad 1 mano (autoaccensione nella manopola)	•
Potenza massima del bruciatore wok (kW)	6,00
Bruciatore wok con dualControl	•
Materiale delle griglie	Griglie in ghisa
Griglie singole per ogni bruciatore	-
Griglie lavabili in lavastoviglie	•
ZONE COTTURA	
Efficienza energetica totale dei bruciatori a gas (%) ¹	59,2
Numero di bruciatori a gas	5
Bruciatore a gas anteriore sinistro	
Efficienza energetica (%) ¹	55,0
Potenza (kW)	0,30 - 6,00
Diametro pentole (cm)	≥22
Bruciatore a gas posteriore sinistro	
Efficienza energetica (%) ¹	-
Potenza (kW)	-
Diametro pentole (cm)	-
Bruciatore a gas anteriore centrale	
Efficienza energetica (%) ¹	61,00
Potenza (kW)	0,40 - 1,90
Diametro pentole (cm)	14 - 22
Bruciatore a gas posteriore centrale	
Efficienza energetica (%) ¹	-
Potenza (kW)	0,30 - 1,10
Diametro pentole (cm)	12 - 16
Bruciatore a gas anteriore destro	
Efficienza energetica (%) ¹	61,00
Potenza (kW)	0,40 - 1,90
Diametro pentole (cm)	14 - 22
Bruciatore a gas posteriore destro	
Efficienza energetica (%) ¹	60,0
Potenza (kW)	0,60 - 2,80
Diametro pentole (cm)	20 - 26
Collegamenti elettrici	
Dati nominali collegamento elettrico (kW)	0,0020
Corrente (A)	3
Tensione (V)	220 - 240
Frequenza (Hz)	50 - 60
Tipo di spina	Senza spina
Lunghezza del cavo di alimentazione (cm)	150
Collegamento gas	
Dati nominali collegamento gas - assorbimento massimo (kW)	13,70
Ugelli per gas metano inclusi di serie H/E(L) 20 (25) mbar	•
Ugelli per gas liquido inclusi come accessorio 28 - 30/37mbar	•

EP9A6QB90	EP7A6SB20	EP7A6QB20
iQ500	iQ500	iQ500
Gas	Gas	Gas
Vetro temperato	Vetro temperato	Vetro temperato
Nero	Nero	Nero
•/•		
-	-	-
915	752	752
58	58	58
520	520	520
45	45	45
61	56	56
850	610	560
490	480	480
30	30	30
20,204	18,087	17,725
•	•	•
-	-	-
Termoelettrico	Termoelettrico	Termoelettrico
•	•	•
4,00	4,00	4,00
-	-	-
Griglie in ghisa	Griglie in ghisa	Griglie in ghisa
•	•	•
-	-	-
60,0		
5	5	5
-	58,0	-
0,33 - 1,00	1,55 - 4,00	0,33 - 1,00
12 - 16	22 - 30	12 - 16
61,0		
0,35 - 1,75	-	0,35 - 1,75
14 - 20	-	14 - 20
58,0		
1,55 - 4,00	0,33 - 1,00	1,55 - 4,00
22 - 30	12 - 16	22 - 30
-	61,0	-
-	0,35 - 1,75	-
-	14 - 20	-
61,0		
0,35 - 1,75	0,35 - 1,75	0,35 - 1,75
14 - 20	14 - 20	14 - 20
60,0		
0,50 - 3,00	0,50 - 3,00	0,50 - 3,00
22 - 26	22 - 26	22 - 26
0,0011		
3	3	3
220 - 240	220 - 240	220 - 240
50 - 60	50 - 60	50 - 60
Senza spina	Senza spina	Senza spina
150	100	100
11,50		
•	•	•
•	•	•

NOTE

• SI / - No

(1) Informazioni dell'efficienza energetica secondo Regolamento Delegato (UE) N. 66/2014 della Commissione.

Informazioni tecniche piani a gas

CODICE MODELLO	EC9A5RB90
SERIE	iQ500
TIPOLOGIA	Gas
MATERIALE	Acciaio inossidabile
COLORE	Inox
INFORMAZIONI GENERALI	
Montaggio in appoggio / a filo	•/-
Abbinabile a piani di cottura e domino in nero con finitura topClass	-
Larghezza (mm)	915
Altezza (mm)	55
Profondità (mm)	520
Altezza sotto il piano di lavoro (mm)	45
Altezza sotto il piano di lavoro con raccordo del gas (mm)	61
Larghezza del vano per l'installazione (mm)	850
Profondità del vano per l'installazione (mm)	490
Spessore minimo del piano di lavoro (mm)	30
Peso netto (kg)	14,333
stepFlame technology con 9 livelli di potenza	•
Display digitale	-
Tipo di dispositivo di sicurezza per il gas	Termoelettrico
Accensione ad 1 mano (autoaccensione nella manopola)	•
Potenza massima del bruciatore wok (kW)	5,00
Bruciatore wok con dualControl	•
Materiale delle griglie	Griglie in ghisa
Griglie singole per ogni bruciatore	-
Griglie lavabili in lavastoviglie	-
ZONE COTTURA	
Efficienza energetica totale dei bruciatori a gas (%) ¹	60,0
Numero di bruciatori a gas	5
Bruciatore a gas anteriore sinistro	
Efficienza energetica (%) ¹	-
Potenza (kW)	0,33 - 1,00
Diametro pentole (cm)	12 - 16
Bruciatore a gas posteriore sinistro	
Efficienza energetica (%) ¹	61,0
Potenza (kW)	0,35 - 1,75
Diametro pentole (cm)	14 - 20
Bruciatore a gas anteriore centrale	
Efficienza energetica (%) ¹	58,0
Potenza (kW)	0,30 - 5,00
Diametro pentole (cm)	≥22
Bruciatore a gas posteriore centrale	
Efficienza energetica (%) ¹	-
Potenza (kW)	-
Diametro pentole (cm)	-
Bruciatore a gas anteriore destro	
Efficienza energetica (%) ¹	61,0
Potenza (kW)	0,35 - 1,75
Diametro pentole (cm)	14 - 20
Bruciatore a gas posteriore destro	
Efficienza energetica (%) ¹	60,0
Potenza (kW)	0,50 - 3,00
Diametro pentole (cm)	22 - 26
Collegamenti elettrici	
Dati nominali collegamento elettrico (kW)	0,0011
Corrente (A)	3
Tensione (V)	220 - 240
Frequenza (Hz)	50 - 60
Tipo di spina	Senza spina
Lunghezza del cavo di alimentazione (cm)	150
Collegamento gas	
Dati nominali collegamento gas - assorbimento massimo (kW)	12,50
Ugelli per gas metano inclusi di serie H/E(L) 20 (25) mbar	•
Ugelli per gas liquido inclusi come accessorio 28 - 30/37mbar	•

EP6A6HB20	EC7A5SB90	EC7A5QB90
iQ500	iQ500	iQ500
Gas	Gas	Gas
Vetro temperato	Acciaio inossidabile	Acciaio inossidabile
Nero	Inox	Inox
INFORMAZIONI GENERALI		
•/•	•/-	•/-
-	-	-
590	750	750
58	55	55
520	520	520
45	45	45
56	56	56
560	560	560
480	480	480
30	30	30
13,761	14,577	14,924
•	•	•
-	-	-
Termoelettrico	Termoelettrico	Termoelettrico
•	•	•
3,50	5,00	4,00
-	•	-
Griglie in ghisa	Griglie in ghisa	Griglie in ghisa
•	-	-
-	-	-
ZONE COTTURA		
60,0	60,0	60,0
4	5	5
Bruciatore a gas anteriore sinistro		
61,0	58,0	-
0,35 - 1,75	0,30 - 5,00	0,33 - 1,00
14 - 20	≥22	12 - 16
Bruciatore a gas posteriore sinistro		
61,0	-	61,0
0,35 - 1,75	-	0,35 - 1,75
14 - 20	-	14 - 20
Bruciatore a gas anteriore centrale		
-	-	58,0
-	0,33 - 1,00	1,55 - 4,00
-	12 - 16	22 - 30
Bruciatore a gas posteriore centrale		
-	61,0	-
-	0,35 - 1,75	-
-	14 - 20	-
Bruciatore a gas anteriore destro		
-	61,0	61,0
0,33 - 1,00	0,35 - 1,75	0,35 - 1,75
12 - 16	14 - 20	14 - 20
Bruciatore a gas posteriore destro		
58,0	60,0	60,0
1,55 - 3,50	0,50 - 3,00	0,50 - 3,00
22 - 30	22 - 26	22 - 26
Collegamenti elettrici		
0,0011	0,0011	0,0011
3	3	3
220 - 240	220 - 240	220 - 240
50 - 60	50 - 60	50 - 60
Senza spina	Senza spina	Senza spina
100	100	100
Collegamento gas		
8,00	12,50	11,50
•	•	•
•	•	•

NOTE

• SI / - No

(1) Informazioni dell'efficienza energetica secondo Regolamento Delegato (UE) N. 66/2014 della Commissione.

Informazioni tecniche piani a gas

CODICE MODELLO	EN6B6HB90
SERIE	iQ300
TIPOLOGIA	Gas
MATERIALE	Vetro temperato
COLORE	Nero
INFORMAZIONI GENERALI	
Montaggio in appoggio / a filo	•/ -
Abbinabile a piani di cottura e domino in nero con finitura topClass	-
Larghezza (mm)	590
Altezza (mm)	58
Profondità (mm)	520
Altezza sotto il piano di lavoro (mm)	45
Altezza sotto il piano di lavoro con raccordo del gas (mm)	56
Larghezza del vano per l'installazione (mm)	560
Profondità del vano per l'installazione (mm)	480
Spessore minimo del piano di lavoro (mm)	30
Peso netto (kg)	13,703
stepFlame technology con 9 livelli di potenza	-
Display digitale	-
Tipo di dispositivo di sicurezza per il gas	Termoelettrico
Accensione ad 1 mano (autoaccensione nella manopola)	•
Potenza massima del bruciatore wok (kW)	3,30
Bruciatore wok con dualControl	-
Materiale delle griglie	Griglie in ghisa
Griglie singole per ogni bruciatore	-
Griglie lavabili in lavastoviglie	-
ZONE COTTURA	
Efficienza energetica totale dei bruciatori a gas (%) ¹	56,3
Numero di bruciatori a gas	4
Bruciatore a gas anteriore sinistro	
Efficienza energetica (%) ¹	57
Potenza (kW)	0,35 - 1,75
Diametro pentole (cm)	14 - 20
Bruciatore a gas posteriore sinistro	
Efficienza energetica (%) ¹	57
Potenza (kW)	0,35 - 1,75
Diametro pentole (cm)	14 - 20
Bruciatore a gas anteriore centrale	
Efficienza energetica (%) ¹	-
Potenza (kW)	-
Diametro pentole (cm)	-
Bruciatore a gas posteriore centrale	
Efficienza energetica (%) ¹	-
Potenza (kW)	-
Diametro pentole (cm)	-
Bruciatore a gas anteriore destro	
Efficienza energetica (%) ¹	-
Potenza (kW)	0,33 - 1,00
Diametro pentole (cm)	12 - 16
Bruciatore a gas posteriore destro	
Efficienza energetica (%) ¹	55
Potenza (kW)	1,55 - 3,30
Diametro pentole (cm)	22 - 30
Collegamenti elettrici	
Dati nominali collegamento elettrico (kW)	0,0011
Corrente (A)	3
Tensione (V)	220 - 240
Frequenza (Hz)	50 - 60
Tipo di spina	Senza spina
Lunghezza del cavo di alimentazione (cm)	100
Collegamento gas	
Dati nominali collegamento gas - assorbimento massimo (kW)	7,80
Ugelli per gas metano inclusi di serie H/E(L) 20 (25) mbar	•
Ugelli per gas liquido inclusi come accessorio 28 - 30/37mbar	•

EC6A5HC90	EG7B5QB90	EG6B5HB90
iQ300	iQ300	iQ300
Gas	Gas	Gas
Acciaio inossidabile	Acciaio inossidabile	Acciaio inossidabile
Inox	Inox	Inox
INFORMAZIONI GENERALI		
•/ -	•/ -	•/ -
-	-	-
582	750	582
53	53	53
520	520	520
45	45	45
56	56	56
560	560	560
480	480	480
30	30	30
11,326	13,647	8,294
•	-	-
-	-	-
Termoelettrico	Termoelettrico	Termoelettrico
•	•	•
3,50	3,30	3,30
-	-	-
Griglie in ghisa	Griglie in ghisa	Griglie in ghisa
-	-	-
-	-	-
ZONE COTTURA		
60,0	56,5	56,3
4	5	4
Bruciatore a gas anteriore sinistro		
61,0	-	57,0
0,35 - 1,75	0,33 - 1,00	0,35 - 1,75
14 - 20	12 - 16	14 - 20
Bruciatore a gas posteriore sinistro		
61,0	57,0	57,0
0,35 - 1,75	0,35 - 1,75	0,35 - 1,75
14 - 20	14 - 20	14 - 20
Bruciatore a gas anteriore centrale		
-	55,0	-
-	1,55 - 3,30	-
-	22 - 30	-
Bruciatore a gas posteriore centrale		
-	-	-
-	-	-
-	-	-
Bruciatore a gas anteriore destro		
-	57,0	-
0,33 - 1,00	0,35 - 1,75	0,33 - 1,00
12 - 16	14 - 20	12 - 16
Bruciatore a gas posteriore destro		
58,0	57,0	55,0
1,55 - 3,50	0,50 - 3,00	1,55 - 3,30
22 - 30	22 - 26	22 - 30
Collegamenti elettrici		
0,0011	0,0011	0,0011
3	3	3
220 - 240	220 - 240	220 - 240
50 - 60	50 - 60	50 - 60
Senza spina	Senza spina	Senza spina
100	100	100
Collegamento gas		
8,00	10,80	7,80
•	•	•
•	•	•

NOTE

• Sì / - No

(1) Informazioni dell'efficienza energetica secondo Regolamento Delegato (UE) N. 66/2014 della Commissione.

Informazioni tecniche cappe aspiranti

CODICE MODELLO	LR99CQS20
SERIE	iQ700
TIPOLOGIA	A soffitto
COLORE DEL CORPO	Acciaio inox e vetro bianco
INFORMAZIONI ETICHETTA ENERGETICA IN ACCORDO COL REGOLAMENTO (UE) N. 65/2014	
Consumo annuo di energia (kWh)	47,6
Classe di efficienza energetica ¹	A
Efficienza fluidodinamica (%)	34,0
Classe di efficienza fluidodinamica	A
Efficienza luminosa (lx/W)	25
Classe di efficienza luminosa	B
Efficienza del filtraggio dei grassi (%)	60,9
Classe di efficienza del filtraggio dei grassi	E
Flusso d'aria min./max. a livello di potenza normale (m³/h)	265 / 459
Flusso d'aria massimo (m³/h)	934
Potenza sonora min./max. a livello di potenza normale (dB)	41 / 56
Potenza sonora massima (dB)	70
Consumo di energia in modo spento (W)	0,49
Consumo di energia in modo standby (W)	0,00
INFORMAZIONI ADDIZIONALI SECONDO REGOLAMENTO (UE) N. 66/2014	
Fattore di incremento temporale	0,8
Indice di efficienza energetica	52,4
Flusso d'aria massimo - misurato al punto di massima efficienza (m³/h)	402,5
Pressione dell'aria misurata al punto di massima efficienza (Pa)	366
Potenza elettrica assorbita al punto di massima efficienza (W)	120,4
Potenza nominale del sistema di illuminazione (W)	18,7
Illuminamento medio prodotto dal sistema di illuminazione sulla superficie di cottura (lx)	439
INFORMAZIONI GENERALI	
Altezza del prodotto con installazione ad espulsione d'aria min./max. (mm)	315
Altezza del prodotto con installazione a ricircolo d'aria (mm)	315
Altezza del prodotto con installazione a ricircolo d'aria min./max. (mm)	-
Altezza del prodotto con installazione a ricircolo d'aria con modulo (mm)	-
Altezza del prodotto con installazione a ricircolo d'aria min./max. con modulo (mm)	-
Larghezza (mm)	900
Profondità (mm)	500
Peso netto (kg)	29,982
Diametro dello sbocco d'uscita dell'aria (mm)	150
Distanza minima da un piano cottura elettrico (mm)	650
Distanza minima da un piano cottura a gas (mm)	650
Installazione ad espulsione/a ricircolo d'aria	• / •
Home Connect	•
Comando	Telecomando
Tipo di controllo	Elettronico
Numero di motori (pz)	1
Motore senza spazzole iQdrive	•
climateControl Sensor	•
Sistema di aspirazione perimetrale	•
Livelli di aspirazione	5 (3 + 2 intensivo)
Stadio intensivo con autoripristino	• (6 min)
Funzione Boost	-
Funzione postcottura: autospegnimento dopo alcuni minuti dalla fine della cottura	• (10 min)
Funzionamento automatico a intervalli	•
Indicatore elettronico di saturazione per filtri metallici antigrasso / a carboni attivi	• / •
Tipo di illuminazione	LED
Numero di lampadine (pz)	1
Potenza totale di illuminazione	18,7
emotionLight Pro	-
COLLEGAMENTI ELETTRICI	
Dati nominali collegamento elettrico (W)	250
Corrente (A)	10
Tensione (V)	220 - 240
Frequenza (Hz)	50 - 60
Tipo di spina	Schuko
Lunghezza del cavo di alimentazione (cm)	130

NOTE

• Sì / - No

(1) In una scala di classi di efficienza energetica da A+++ a D..

LR97CBS20	LF91BUV50	LF97BCP50
iQ500	iQ700	iQ500
A soffitto	A isola	A isola
Acciaio inox e vetro bianco	Acciaio inox	Acciaio inox
INFORMAZIONI ETICHETTA ENERGETICA IN ACCORDO COL REGOLAMENTO (UE) N. 65/2014		
36,1	36,8	31,7 kWh
A	A+	A
33,7	35,1	32,60%
A	A	A
57	52	55,3 lx
A	A	A
60,9	91,7	89,40%
E	B	B
265 / 459	283 / 598	305 / 443
798	981	726
41 / 56	43 / 62	45 / 54
68	73	65
0,49	0,48	-
0,00	0,00	0,22
INFORMAZIONI ADDIZIONALI SECONDO REGOLAMENTO (UE) N. 66/2014		
0,8	0,7	0,8
49,2	42,1	45,9
358,3	410	343,2
317	382	311
93,5	124,1	90,9
13,3	7,9	7,4
726	411	409
INFORMAZIONI GENERALI		
300	744 - 924	744 - 924
300	-	-
-	744 - 1044	744 - 1044
-	812	-
-	812 - 1044	-
900	898	898
500	600	600
22,828	31,407	29,84
150	120 / 150	120 - 150
650	550	550
650	650	650
•/•	•/•	•/•
•	•	-
Telecomando	touchSlider	touchControl
Elettronico	Elettronico	Elettronico
1	1	1
•	•	•
•	•	-
•	•	-
5 (3 + 2 intensivo)	5 (3 + 2 intensivi)	5 (3 + 2 intensivi)
• (6 min)	• (6 min)	• (6 min)
-	•	•
• (10 min)	• (10 min)	• (10 min)
•	-	-
•/•	• / •	•/•
LED	LED	LED
4	4	4
13,3	7,9	7,4
-	-	-
INFORMAZIONI ADDIZIONALI SECONDO REGOLAMENTO (UE) N. 66/2014		
160	266	140
10	10	10
220 - 240	220 - 240	220 - 240
50 - 60	50 - 60	50 - 60
Schuko	Schuko	Schuko
130	130	130

Informazioni dell'etichetta energetica secondo Regolamento Delegato (UE) N. 65/2014 della Commissione.

Informazioni tecniche cappe aspiranti

CODICE MODELLO	LC98KLV60
SERIE	iQ500
TIPOLOGIA	A muro inclinata
COLORE DEL CORPO	Vetro nero
INFORMAZIONI ETICHETTA ENERGETICA IN ACCORDO COL REGOLAMENTO (UE) N. 65/2014	
Consumo annuo di energia (kWh)	25,2
Classe di efficienza energetica ¹	A+
Efficienza fluidodinamica (%)	38,9
Classe di efficienza fluidodinamica	A
Efficienza luminosa (lx/W)	74
Classe di efficienza luminosa	A
Efficienza del filtraggio dei grassi (%)	85,2
Classe di efficienza del filtraggio dei grassi	B
Flusso d'aria min./max. a livello di potenza normale (m³/h)	290 / 490
Flusso d'aria massimo (m³/h)	840
Potenza sonora min./max. a livello di potenza normale (dB)	41 / 55
Potenza sonora massima (dB)	67
Consumo di energia in modo spento (W)	0,45
Consumo di energia in modo standby (W)	-
INFORMAZIONI ADDIZIONALI SECONDO REGOLAMENTO (UE) N. 66/2014	
Fattore di incremento temporale	0,6
Indice di efficienza energetica	33,7
Flusso d'aria massimo - misurato al punto di massima efficienza (m³/h)	452,3
Pressione dell'aria misurata al punto di massima efficienza (Pa)	326
Potenza elettrica assorbita al punto di massima efficienza (W)	105,2
Potenza nominale del sistema di illuminazione (W)	3
Illuminamento medio prodotto dal sistema di illuminazione sulla superficie di cottura (lx)	210
INFORMAZIONI GENERALI	
Altezza del prodotto con installazione ad espulsione d'aria min./max. (mm)	928 - 1.198
Altezza del prodotto con installazione a ricircolo d'aria (mm)	452
Altezza del prodotto con installazione a ricircolo d'aria min./max. (mm)	988 - 1.258
Altezza del prodotto con installazione a ricircolo d'aria con modulo (mm)	1.118
Altezza del prodotto con installazione a ricircolo d'aria min./max. con modulo (mm)	1.188 - 1.458
Larghezza (mm)	890
Profondità (mm)	499
Peso netto (kg)	19,917
Diametro dello sbocco d'uscita dell'aria (mm)	120 / 150
Distanza minima da un piano cottura elettrico (mm)	450
Distanza minima da un piano cottura a gas (mm)	600
Installazione ad espulsione/a ricircolo d'aria	•/•
Home Connect	•
Comando	touchSlider
Tipo di controllo	Elettronico
Numero di motori (pz)	1
Motore senza spazzole iQdrive	•
climateControl Sensor	•
Sistema di aspirazione perimetrale	•
Livelli di aspirazione	5 (3 + 2 intensivi)
Stadio intensivo con autoripristino	• (6 min)
Funzione Boost	•
Funzione postcottura: autospegnimento dopo alcuni minuti dalla fine della cottura	• (10 min)
Funzionamento automatico a intervalli	-
Indicatore elettronico di saturazione per filtri metallici antigrasso / a carboni attivi	•/•
Tipo di illuminazione	LED
Numero di lampadine (pz)	2
Potenza totale di illuminazione	3
emotionLight Pro	-
COLLEGAMENTI ELETTRICI	
Dati nominali collegamento elettrico (W)	163
Corrente (A)	10
Tensione (V)	220 - 240
Frequenza (Hz)	50 - 60
Tipo di spina	Schuko
Lunghezza del cavo di alimentazione (cm)	130

LC87KEM60	LC67KEM60	LC91BUV50
iQ300	iQ300	iQ700
A muro inclinata	A muro inclinata	A muro box
Vetro nero	Vetro nero	Vetro nero con corpo in acciaio inox
59,4	59,4	33,9 kWh
B	B	A+
27,0	27,00%	35,10%
B	B	A
28,5	32,5 lx	62,3 lx
A	A	A
80,0	80,00%	91,30%
C	C	B
245 / 399	245 / 399	276 / 601
669	669	964
48 / 60	48 / 60	45 / 64
69	69	73
0,20	-	-
0,00	0,24	0,47
1	1	0,7
57,8	57,8	41,1
374,4	374,4	388,9
403	403	379
155,1	155,1	116,5
4	4	6
114	130	374
780 - 1066	780 - 1066	614 - 954
-	-	-
850 - 1126	850 - 1126	614 - 1064
-	956	689
-	-	-
800	600	898
434	434	500
17,840	14,31	19,79
120 - 150	120 - 150	120 - 150
450	450	550
600	650	650
•/•	•/•	•/•
-	-	-
touchControl	touchControl	touchControl
Elettronico	Elettronico	Elettronico
1	1	1
-	-	•
-	-	•
•	-	-
4 (3 + 1 intensivo)	4 (3 + 1 intensivo)	5 (3 + 2 intensivi)
• (6 min)	• (6 min)	• (6 min)
-	-	•
-	-	• (10 min)
-	-	-
-	-	•/•
LED	LED	LED
2	2	3
4	4	6
-	-	-
255	225	260
10	10	10
220 - 240	220 - 240	220 - 240
50 - 60	50 - 60	50 - 60
Schuko	Schuko	Schuko
130	130	130

NOTE

• Sì / - No

(1) In una scala di classi di efficienza energetica da A+++ a D.

Informazioni dell'etichetta energetica secondo Regolamento Delegato (UE) N. 65/2014 della Commissione.

Informazioni tecniche cappe aspiranti

CODICE MODELLO	LC97BHP50
SERIE	iQ500
TIPOLOGIA	A muro box
COLORE DEL CORPO	Acciaio inox
INFORMAZIONI ETICHETTA ENERGETICA IN ACCORDO COL REGOLAMENTO (UE) N. 65/2014	
Consumo annuo di energia (kWh)	33,6
Classe di efficienza energetica ¹	A
Efficienza fluidodinamica (%)	31,5
Classe di efficienza fluidodinamica	A
Efficienza luminosa (lx/W)	60
Classe di efficienza luminosa	A
Efficienza del filtraggio dei grassi (%)	88,5
Classe di efficienza del filtraggio dei grassi	B
Flusso d'aria min./max. a livello di potenza normale (m³/h)	300 / 438
Flusso d'aria massimo (m³/h)	718
Potenza sonora min./max. a livello di potenza normale (dB)	45 / 55
Potenza sonora massima (dB)	66
Consumo di energia in modo spento (W)	0,26
Consumo di energia in modo standby (W)	0,00
INFORMAZIONI ADDIZIONALI SECONDO REGOLAMENTO (UE) N. 66/2014	
Fattore di incremento temporale	0,9
Indice di efficienza energetica	49,2
Flusso d'aria massimo - misurato al punto di massima efficienza (m³/h)	337,1
Pressione dell'aria misurata al punto di massima efficienza (Pa)	307
Potenza elettrica assorbita al punto di massima efficienza (W)	91,3
Potenza nominale del sistema di illuminazione (W)	6
Illuminamento medio prodotto dal sistema di illuminazione sulla superficie di cottura (lx)	359
INFORMAZIONI GENERALI	
Altezza del prodotto con installazione ad espulsione d'aria min./max. (mm)	628 - 954
Altezza del prodotto con installazione a ricircolo d'aria (mm)	628 - 954
Altezza del prodotto con installazione a ricircolo d'aria min./max. (mm)	628 - 1.064
Altezza del prodotto con installazione a ricircolo d'aria con modulo (mm)	689
Altezza del prodotto con installazione a ricircolo d'aria min./max. con modulo (mm)	809 - 1.139
Larghezza (mm)	898
Profondità (mm)	500
Peso netto (kg)	17,913
Diametro dello sbocco d'uscita dell'aria (mm)	120 / 150
Distanza minima da un piano cottura elettrico (mm)	550
Distanza minima da un piano cottura a gas (mm)	650
Installazione ad espulsione/a ricircolo d'aria	• / •
Home Connect	-
Comando	touchControl
Tipo di controllo	Elettronico
Numero di motori (pz)	1
Motore senza spazzole iQdrive	•
climateControl Sensor	-
Sistema di aspirazione perimetrale	-
Livelli di aspirazione	5 (3 + 2 intensivi)
Stadio intensivo con autoripristino	• (6 min)
Funzione Boost	•
Funzione postcottura: autospegnimento dopo alcuni minuti dalla fine della cottura	• (10 min)
Funzionamento automatico a intervalli	-
Indicatore elettronico di saturazione per filtri metallici antigrasso / a carboni attivi	• / •
Tipo di illuminazione	LED
Numero di lampadine (pz)	3
Potenza totale di illuminazione	6
emotionLight Pro	-
COLLEGAMENTI ELETTRICI	
Dati nominali collegamento elettrico (W)	145
Corrente (A)	10
Tensione (V)	220 - 240
Frequenza (Hz)	50 - 60
Tipo di spina	Schuko
Lunghezza del cavo di alimentazione (cm)	130

LC67BHP50	LI97SA531	LI67SA531
iQ500	iQ300	iQ300
A muro box	Telescopica	Telescopica
Vetro nero con corpo in acciaio inox	Acciaio inox	Metallo verniciato grigio con frontale inox
35,6	38,1	37,9 kWh
A	A	A
28,60%	54,6	27,80%
A	B	B
56,8 lx	65,7	70,0 lx
A	A	A
88,30%	88,3	88,50%
B	B	B
257 / 416	209 / 396	210 / 398
674	728,8	727
47 / 60	41 / 53	41 / 53
71	69	68
-	-	-
0,26	0,19	0,19
1	1	1
53,3	54,6	54,1
303,2	353,9	357,1
304	267	268
89,6	93,7	95,5
4,7	5,4	4,2
267	355	294
614 - 954	426	426
	426	426
614 - 1064	426	426
689	-	-
-	-	-
598	898	598
500	290	290
15,08	13,13	10,7
120 - 150	120 / 150	120 - 150
550	430	430
650	650	650
• / •	• / •	• / •
•	-	-
touchControl	Tasti	Tasti
Elettronico	Elettronico	Elettronico
1	2	2
•	-	•
-	-	-
-	-	-
5 (3 + 2 intensivi)	1	4 (3 + 1 intensivo)
• (6 min)	•	• (6 min)
•	•	-
• (10 min)	-	• (10 min)
-	-	-
• / •	-	-
LED	LED	LED
2	3	2
4,7	6	4,2
-	-	-
140	146	140
10	10	10
220 - 240	220 - 240	220 - 240
50 - 60	50; 60	50 - 60
Schuko	Schuko	Schuko
130	175,0	175,0

NOTE

• Sì / - No

(1) In una scala di classi di efficienza energetica da A+++ a D.

Informazioni dell'etichetta energetica secondo Regolamento Delegato (UE) N. 65/2014 della Commissione.

Informazioni tecniche cappe aspiranti

CODICE MODELLO	LB79585M
SERIE	iQ700
TIPOLOGIA	A scomparsa
COLORE DEL CORPO	Vetro bianco con corpo in acciaio inox
INFORMAZIONI ETICHETTA ENERGETICA IN ACCORDO COL REGOLAMENTO (UE) N. 65/2014	
Consumo annuo di energia (kWh)	30,3 kWh
Classe di efficienza energetica ¹	A++
Efficienza fluidodinamica (%)	37,60%
Classe di efficienza fluidodinamica	A
Efficienza luminosa (lx/W)	111,0 lx
Classe di efficienza luminosa	A
Efficienza del filtraggio dei grassi (%)	75,00%
Classe di efficienza del filtraggio dei grassi	D
Flusso d'aria min./max. a livello di potenza normale (m³/h)	210 / 575
Flusso d'aria massimo (m³/h)	775
Potenza sonora min./max. a livello di potenza normale (dB)	46 / 64
Potenza sonora massima (dB)	70
Consumo di energia in modo spento (W)	
Consumo di energia in modo standby (W)	0,49
INFORMAZIONI ADDIZIONALI SECONDO REGOLAMENTO (UE) N. 66/2014	
Fattore di incremento temporale	0,6
Indice di efficienza energetica	34,2
Flusso d'aria massimo - misurato al punto di massima efficienza (m³/h)	397
Pressione dell'aria misurata al punto di massima efficienza (Pa)	447
Potenza elettrica assorbita al punto di massima efficienza (W)	131
Potenza nominale del sistema di illuminazione (W)	2,2
Illuminamento medio prodotto dal sistema di illuminazione sulla superficie di cottura (lx)	244
INFORMAZIONI GENERALI	
Altezza del prodotto con installazione ad espulsione d'aria min./max. (mm)	418
Altezza del prodotto con installazione a ricircolo d'aria (mm)	418
Altezza del prodotto con installazione a ricircolo d'aria min./max. (mm)	418
Altezza del prodotto con installazione a ricircolo d'aria con modulo (mm)	-
Altezza del prodotto con installazione a ricircolo d'aria min./max. con modulo (mm)	-
Larghezza (mm)	700
Profondità (mm)	300
Peso netto (kg)	9,06
Diametro dello sbocco d'uscita dell'aria (mm)	120 - 150
Distanza minima da un piano cottura elettrico (mm)	500
Distanza minima da un piano cottura a gas (mm)	650
Installazione ad espulsione/a ricircolo d'aria	• / •
Home Connect	-
Comando	Tasti
Tipo di controllo	Elettronico
Numero di motori (pz)	1
Motore senza spazzole iQdrive	•
climateControl Sensor	-
Sistema di aspirazione perimetrale	•
Livelli di aspirazione	4 (3 + 1 intensivo)
Stadio intensivo con autoripristino	• (6 min)
Funzione Boost	-
Funzione postcottura: autospegnimento dopo alcuni minuti dalla fine della cottura	• (30 min)
Funzionamento automatico a intervalli	-
Indicatore elettronico di saturazione per filtri metallici antigrasso / a carboni attivi	•
Tipo di illuminazione	LED
Numero di lampadine (pz)	2
Potenza totale di illuminazione	2,2
emotionLight Pro	-
COLLEGAMENTI ELETTRICI	
Dati nominali collegamento elettrico (W)	170
Corrente (A)	3
Tensione (V)	220 - 240
Frequenza (Hz)	50
Tipo di spina	Schuko
Lunghezza del cavo di alimentazione (cm)	100

LJ97BAM60	LJ67BAM60	LB88574	LB57574
iQ700	iQ700	iQ500	iQ500
A scomparsa	A scomparsa	A scomparsa	A scomparsa
Vetro nero con corpo nero	Vetro nero con corpo nero	Acciaio inox	Acciaio inox
63,9 kWh	61,9 kWh	103,1 kWh	90,2 kWh
B	B	C	C
27,60%	27,60%	18,7	18,10%
B	B	C	C
62,7 lx	75,6 lx	121	111,0 lx
A	A	A	A
90,20%	90,20%	75,0	75,00%
B	B	D	D
264 / 459	264 / 459	340 / 630	295 / 560
749	749	730	615
50 / 63	50 / 63	52 / 65	50 / 67
73	73	68	70
		0,40	
		0,00	0,4
1	1	1,3	1,3
60	59	78,4	75,6
377,1	377,1	413,0	342
420	420	349	355
159,2	159,2	213,8	186,8
9	6,3	2	2,2
571	476	266	244
340 mm	340 mm	418	418
-	-	418	418
-	-	418	418
-	-	-	-
-	-	-	-
897	597	860	520
298	298	300	300
15,16	13,38	10,411	7,31
120 - 150	120 - 150	120 / 150	120 - 150
430	430	500	500
650	650	650	650
• / •	• / •	• / •	• / •
-	-	-	-
touchControl	touchControl	Tasti	Tasti
Elettronico	Elettronico	Elettronico	Elettronico
1	1	1	1
-	-	-	-
-	-	-	-
•	•	•	•
4 (3 + 1 intensivo)	4 (3 + 1 intensivo)	4 (3 + 1 intensivo)	4 (3 + 1 intensivo)
• (6 min)	• (6 min)	• (6 min)	• (6 min)
-	-	-	-
-	-	-	-
-	-	-	-
-	-	-	-
LED	LED	LED	LED
3	2	2	2
9	6,3	2	2,2
-	-	-	-
250	250	277	250
-	-	3	3
220 - 240	220 - 240	220 - 240	220 - 240
50	50	50	50
Schuko	Schuko	Schuko	Schuko
130	130	150	150

NOTE

• Sì / - No

(1) In una scala di classi di efficienza energetica da A+++ a D.

Informazioni dell'etichetta energetica secondo Regolamento Delegato (UE) N. 65/2014 della Commissione.

Informazioni tecniche lavastoviglie

CODICE MODELLO		SN97YX03CE	SN67ZX05CE
Linea prodotto		Lavastoviglie	Lavastoviglie
Tipologia costruttiva del prodotto		Da incasso	Da incasso
Tipo di installazione		Totalmente integrato	Totalmente integrato
INFORMAZIONI ETICHETTA ENERGETICA SECONDO IL "REGOLAMENTO (UE) 2017/1369"			
Classe di efficienza energetica ¹		B	C
Consumo energetico in kWh per 100 cicli di funzionamento ²	kWh	65	75
Numero massimo di coperti ²		14	14
Consumo di acqua del programma eco in litri per ciclo ³	l	9,5	9,5
Durata del programma ²	h:min	3:55	3:55
Emissioni di rumore aereo ²	dB(A)re1pW	43	41
Classe di emissione di rumore aereo ²		B	B
INFORMAZIONI AGGIUNTIVE			
Materiale vasca		Acciaio	Acciaio
Massima temperatura immissione acqua	°C	60	60
Lunghezza tubo entrata	cm	165	165
Lunghezza tubo uscita	cm	190	190
Lunghezza del cavo di alimentazione elettrica	cm	175	175
Tipo di spina		Schuko	Schuko
Altezza del prodotto	mm	815	815
Larghezza del prodotto	mm	598	598
Profondità del prodotto	mm	550	550
Peso min/max anta	kg	4,5/11	2,5/8,5
COLLEGAMENTI ELETTRICI			
Dati nominali collegamento elettrico	W	2400	2400
Corrente	A	10	10
Tensione	V	220 - 240	220 - 240
Frequenza	Hz	50; 60	50; 60

NOTE

* Sì / - No

(1) In una scala di classi di efficienza energetica da A a G

(2) Per il programma eco

(3) Consumo di acqua in litri [per ciclo] con il programma eco. Il consumo effettivo di acqua dipende dalle modalità d'uso dell'apparecchio e dalla durezza dell'acqua

SX75ZX48CE	SN75ZX48CE	SN65ZX19CE	SN65ZX00AE	SN95EX56CE	SN85EX56CE
Lavastoviglie	Lavastoviglie	Lavastoviglie	Lavastoviglie	Lavastoviglie	Lavastoviglie
Da incasso	Da incasso	Da incasso	Da incasso	Da incasso	Da incasso
Totalmente integrato	Totalmente integrato	Totalmente integrato	Totalmente integrato	Totalmente integrato	Totalmente integrato
INFORMAZIONI ETICHETTA ENERGETICA SECONDO IL "REGOLAMENTO (UE) 2017/1369"					
C	C	C	C	D	D
75	75	75	74	85	85
14	14	14	13	14	14
9,5	9,5	9,5	9,5	9,5	9,5
3:55	3:55	3:55	3:55	4:35	4:35
42	42	42	44	42	42
B	B	B	B	B	B
INFORMAZIONI AGGIUNTIVE					
Acciaio	Acciaio	Acciaio	Acciaio	Acciaio	Acciaio
60	60	60	60	60	60
165	165	165	165	165	165
190	190	190	190	190	190
175	175	175	175	175	175
Schuko	Schuko	Schuko	Schuko	Schuko	Schuko
865	815	815	815	815	815
598	598	598	598	598	598
550	550	550	550	550	550
4,5 / 11	4,5 / 11	2,5/8,5	2,5 / 8,5	4,5 / 11	2,5 / 8,5
COLLEGAMENTI ELETTRICI					
2400	2400	2400	2400	2400	2400
10	10	10	10	10	10
220 - 240	220 - 240	220 - 240	220 - 240	220 - 240	220 - 240
50; 60	50; 60	50; 60	50; 60	50; 60	50; 60

Informazioni tecniche lavastoviglie

CODICE MODELLO		SN73HX60CE	SN63HX60CE
Linea prodotto		Lavastoviglie	Lavastoviglie
Tipologia costruttiva del prodotto		Da incasso	Da incasso
Tipo di installazione		Totalmente integrato	Totalmente integrato
INFORMAZIONI ETICHETTA ENERGETICA SECONDO IL "REGOLAMENTO (UE) 2017/1369"			
Classe di efficienza energetica ¹		D	D
Consumo energetico in kWh per 100 cicli di funzionamento ²	kWh	85	85
Numero massimo di coperti ²		14	14
Consumo di acqua del programma eco in litri per ciclo ³	l	9,5	9,5
Durata del programma ²	h:min	4:55	4:55
Emissioni di rumore aereo ²	dB(A)re1pW	44	44
Classe di emissione di rumore aereo ²		B	B
INFORMAZIONI AGGIUNTIVE			
Materiale vasca		Acciaio	Acciaio
Massima temperatura immissione acqua	°C	60	60
Lunghezza tubo entrata	cm	165	165
Lunghezza tubo uscita	cm	190	190
Lunghezza del cavo di alimentazione elettrica	cm	175	175
Tipo di spina		Schuko	Schuko
Altezza del prodotto	mm	815	815
Larghezza del prodotto	mm	598	598
Profondità del prodotto	mm	550	550
Peso min/max anta	kg	4,5 / 11	2,5 / 8,5
COLLEGAMENTI ELETTRICI			
Dati nominali collegamento elettrico	W	2400	2400
Corrente	A	10	10
Tensione	V	220 - 240	220 - 240
Frequenza	Hz	50; 60	50; 60

NOTE

* Sì / - No

(1) In una scala di classi di efficienza energetica da A a G

(2) Per il programma eco

(3) Consumo di acqua in litri [per ciclo] con il programma eco. Il consumo effettivo di acqua dipende dalle modalità d'uso dell'apparecchio e dalla durezza dell'acqua

SN63HX52AE	SN63HX36TE	SN73IX88TE	SN57YS03CE	SN55ZS49CE
Lavastoviglie	Lavastoviglie	Lavastoviglie	Lavastoviglie	Lavastoviglie
Da incasso	Da incasso	Da incasso	Da incasso	Da incasso
Totalmente integrato	Totalmente integrato	Totalmente integrato	integrabile	integrabile
INFORMAZIONI ETICHETTA ENERGETICA SECONDO IL "REGOLAMENTO (UE) 2017/1369"				
D	E	E	B	C
84	92	92	65	75
13	12	12	14	14
9,5	9,5	9,5	9,5	9,5
4:55	3:45	4:10	3:55	3:55
46	46	46	43	42
C	C	C	B	B
INFORMAZIONI AGGIUNTIVE				
Acciaio	Polinox	Polinox	Acciaio	Acciaio
60	60	60	60	60
165	165	165	165	165
190	190	190	190	190
175	175	175	175	175
Schuko	Schuko	Schuko	Schuko	Schuko
815	815	815	815	815
598	598	598	598	598
550	550	550	573	573
2,5 / 8,5	2,5 / 8,5	4,5 / 11	2,5/8,5	2,5 / 8,5
COLLEGAMENTI ELETTRICI				
2400	2400	2400	2400	2400
10	10	10	10	10
220 - 240	220 - 240	220 - 240	220 - 240	220 - 240
50; 60	50; 60	50; 60	50; 60	50; 60

Informazioni tecniche lavastoviglie

CODICE MODELLO		SN55ES56CE	SN53HS30AE
Linea prodotto		Lavastoviglie	Lavastoviglie
Tipologia costruttiva del prodotto		Da incasso	Da incasso
Tipo di installazione		integrabile	integrabile
INFORMAZIONI ETICHETTA ENERGETICA SECONDO IL "REGOLAMENTO (UE) 2017/1369"			
Classe di efficienza energetica ¹		D	D
Consumo energetico in kWh per 100 cicli di funzionamento ²	kWh	85	84
Numero massimo di coperti ²		14	13
Consumo di acqua del programma eco in litri per ciclo ³	l	9,5	9,5
Durata del programma ²	h:min	4:35	4:55
Emissioni di rumore aereo ²	dB(A)re1pW	42	44
Classe di emissione di rumore aereo ²		B	B
INFORMAZIONI AGGIUNTIVE			
Materiale vasca		Acciaio	Acciaio
Massima temperatura immissione acqua	°C	60	60
Lunghezza tubo entrata	cm	165	165
Lunghezza tubo uscita	cm	190	190
Lunghezza del cavo di alimentazione elettrica	cm	175	175
Tipo di spina		Schuko	Schuko
Altezza del prodotto	mm	815	815
Larghezza del prodotto	mm	598	598
Profondità del prodotto	mm	573	573
Peso min/max anta	kg	2,5 / 8,5	2,5 / 8,5
COLLEGAMENTI ELETTRICI			
Dati nominali collegamento elettrico	W	2400	2400
Corrente	A	10	10
Tensione	V	220 - 240	220 - 240
Frequenza	Hz	50; 60	50; 60

NOTE

* Sì / - No

(1) In una scala di classi di efficienza energetica da A a G

(2) Per il programma eco

(3) Consumo di acqua in litri [per ciclo] con il programma eco. Il consumo effettivo di acqua dipende dalle modalità d'uso dell'apparecchio e dalla durezza dell'acqua

SR65YX11ME	SR65ZX23ME	SR75EX05ME	SR63EX28KE	SC76M542EU	SK75M522EU
Lavastoviglie	Lavastoviglie	Lavastoviglie	Lavastoviglie	Lavastoviglie	Lavastoviglie
Da incasso	Da incasso	Da incasso	Da incasso	Da incasso	Da incasso
Totalmente integrato	Totalmente integrato	Totalmente integrato	Totalmente integrato		
B	C	D	D	F	F
51	59	67	63	67	61
10	10	10	9	7	6
8,5	9,5	9,5	8,5	9,0	8,0
3:45	3:30	3:30	3:40	3:55	3:55
45	43	44	44	47	49
C	B	B	B	C	C
Acciaio	Acciaio	Acciaio	Acciaio	Polinox	Polinox
60	60	60	60	60	60
165	165	165	165	165	165
205	205	205	205	215	215
175	175	175	175	175	175
Schuko	Schuko	Schuko	Schuko	Schuko	Schuko
815	815	815	815	595	454
448	448	448	448	595	595
550	550	550	550	500	500
2,5/7,5	2,5 / 7,5	2,5 / 7,5	2,5 / 7,5		
2400	2400	2400	2400	2400	2400
10	10	10	10	10	10
220 - 240	220 - 240	220 - 240	220 - 240	220 - 240	220 - 240
50; 60	50; 60	50; 60	50; 60	50; 60	50; 60

Informazioni tecniche lavatrice da incasso

CODICE MODELLO	WI14W542EU
SERIE	iQ700
LINEA PRODOTTO	Lavatrice
TIPO DI INSTALLAZIONE	Da incasso a scomparsa totale
INFORMAZIONI ETICHETTA ENERGETICA SECONDO IL "REGOLAMENTO DELEGATO (UE) 2019/2014 DELLA COMMISSIONE"	
Classe di efficienza energetica ¹	C
Consumo energia ² (kWh)	62
Consumo acqua ³ (litri)	45
Capacità max. di carico (kg)	8,0
Durata del programma ⁴ (h:min)	3:26
Classe di efficienza della centrifuga	B
Velocità di centrifuga* (giri/min.)	1.400
Emissioni di rumore aereo (dB (A) re 1 pW)	66
Classe di emissione di rumore aereo	A
INFORMAZIONI GENERALI	
Altezza del prodotto (mm)	818
Larghezza del prodotto (mm)	596
Profondità del prodotto (mm)	544
Peso netto (kg)	71,8
COLLEGAMENTI ELETTRICI	
Dati nominali collegamento elettrico (W)	2.300
Corrente (A)	10
Tensione (V)	220-240
Frequenza (HZ)	50
Tipo di spina	Schuko
Lunghezza del cavo di alimentazione (cm)	210

NOTE

- (1) In una scala di classi di efficienza energetica da A a G
 (2) Consumo di energia in kWh per 100 cicli (nel programma Eco 40 - 60)
 (3) Consumo ponderato di acqua in litri per ciclo (nel programma Eco 40 - 60)
 (4) Durata del programma Eco 40 - 60
 * I valori sono arrotondati

Informazioni tecniche lavasciuga da incasso

Codice modello	WK14D543EU
SERIE	iQ500
LINEA PRODOTTO	Lavasciuga
TIPO DI INSTALLAZIONE	Da incasso a scomparsa totale
INFORMAZIONI ETICHETTA ENERGETICA SECONDO IL "REGOLAMENTO DELEGATO (UE) 2019/2014 DELLA COMMISSIONE"	
Classe di efficienza energetica lavaggio e asciugatura ¹	E
Classe di efficienza energetica lavaggio ²	E
Consumo energia ³ lavaggio e asciugatura (kWh)	266
Consumo acqua ⁴ lavaggio e asciugatura (litri)	68
Consumo energia ⁵ lavaggio (kWh)	77
Consumo acqua ⁶ lavaggio (litri)	44
Capacità max. di carico lavaggio e asciugatura (kg)	4,0
Capacità max. di carico lavaggio (kg)	7,0
Durata del programma ⁷ lavaggio e asciugatura (h:min)	5:30
Durata del programma ⁷ lavaggio (h:min)	2:50
Classe di efficienza della centrifuga	B
Velocità di centrifuga* (giri/min.)	1.400
Emissioni di rumore aereo (dB (A) re 1 pW)	72
Classe di emissione di rumore aereo	A
INFORMAZIONI GENERALI	
Altezza del prodotto (mm)	820
Larghezza del prodotto (mm)	595
Profondità del prodotto (mm)	584
Peso netto (kg)	82,7
COLLEGAMENTI ELETTRICI	
Dati nominali collegamento elettrico (W)	2.300
Corrente (A)	10
Tensione (V)	220-240
Frequenza (HZ)	50
Tipo di spina	Schuko
Lunghezza del cavo di alimentazione (cm)	220

NOTE

- (1) (2) In una scala di classi di efficienza energetica da A a G
 (3) Consumo di energia in kWh per 100 cicli completi (nel programma Eco 40 - 60)
 (4) Consumo ponderato di acqua in litri per ciclo completo (nel programma Eco 40 - 60)
 (5) Consumo di energia in kWh per 100 cicli di lavaggio (nel programma Eco 40 - 60)
 (6) Consumo ponderato di acqua in litri per ciclo di lavaggio (nel programma Eco 40 - 60)
 (7) Durata del programma Eco 40 - 60 nel ciclo di lavaggio e asciugatura / solo lavaggio.
 * I valori sono arrotondati

Informazioni tecniche frigoriferi da incasso

CODICE MODELLO	KB96NADD0
LINEA PRODOTTO	Frigorifero combinato
TIPOLOGIA COSTRUTTIVA DEL PRODOTTO	Da incasso
TIPO DI CONTROLLO	elettronico
COLORE PRINCIPALE	-
SERIE	iQ500
INFORMAZIONI ETICHETTA ENERGETICA SECONDO IL REGOLAMENTO (UE) 2017/1369	
Classe di efficienza energetica ¹	D
Consumo medio annuale di energia in chilowattora per anno (kWh/a) ²	204
Somma del volume degli scomparti congelatore (l)	98
Somma del volume degli scomparti frigorifero (l)	284
Emissioni di rumore aereo (dB(A)re1pW)	34
Classe di emissioni di rumore aereo	B
INFORMAZIONI GENERALI	
Classe climatica ³	SN-ST
Sistema No Frost	Congelatore
Ventilatore interno comparto frigorifero	•
Interruttore congelamento rapido	•
Capacità netta totale apparecchio (l)	381
Altezza del prodotto (mm)	1935
Larghezza del prodotto (mm)	708
Profondità del prodotto (mm)	548
Profondità con porta aperta a 90 gradi (mm)	
Altezza minima della nicchia (mm)	1940
Altezza massima della nicchia (mm)	1940
Larghezza minima della nicchia (mm)	710
Larghezza massima della nicchia (mm)	710
Profondità della nicchia (mm)	560
Indicatore porta aperta del congelatore	•
Porta/e reversibile/i	•
Tipo di cerniera	cerniera piatta
Lunghezza del cavo di alimentazione elettrica (cm)	230
Home Connect	•
COLLEGAMENTI ELETTRICI	
Dati nominali collegamento elettrico (W)	-
Corrente (A)	10
Tensione (V)	220 - 240
Frequenza (Hz)	50

NOTE

• Sì / - No

(1) In una scala di classi di efficienza energetica da A a G.

(2) Consumo di energia kWh/anno basato sui risultati di prove standard per 24 ore. Il consumo effettivo dipende dalla modalità di utilizzo dell'apparecchio e dal luogo in cui è installato.

(3) Classi climatiche: questa classe indica l'intervallo di temperatura ambiente in cui il prodotto è destinato ad operare.

La temperatura estesa (SN) corrisponde all'intervallo di temperatura compreso tra 10 °C e 32 °C; la temperatura (N) corrisponde all'intervallo di temperatura compreso tra 16 °C e 32 °C; la subtropicale (ST) corrisponde all'intervallo di temperatura compreso tra 16 °C e 38 °C; e la tropicale (T) corrisponde all'intervallo di temperatura compreso tra 16 °C e 43 °C.

KB96NVFE0	KI86NADD0	KI86SADD0	KI86SADE0	KI86NVSE0	KI86NNSFO
Frigorifero combinato	Frigorifero combinato	Frigorifero combinato	Frigorifero combinato	Frigorifero combinato	Frigorifero combinato
Da incasso	Da incasso	Da incasso	Da incasso	Da incasso	Da incasso
elettronico	elettronico	elettronico	elettronico	elettronico	elettronico
-	-	-	-	-	-
iQ300	iQ500	iQ500	iQ500	iQ300	iQ100
INFORMAZIONI ETICHETTA ENERGETICA SECONDO IL REGOLAMENTO (UE) 2017/1369					
E	D	D	E	E	F
256	186	164	219	234	293
98	76	74	74	76	76
284	184	191	192	184	184
34	35	38	36	35	39
B	B	C	C	B	C
INFORMAZIONI GENERALI					
SN-ST	SN-ST	SN - T	SN - ST	SN - ST	SN - ST
Congelatore	Congelatore	-	-	Congelatore	Congelatore
-	-	•	-	-	-
•	•	•	•	•	•
381	260	265	266	260	260
1935	1772	1772	1772	1772	1772
708	558	558	558	541	541
548	548	545	545	548	548
	1140	1140	1140	1140	1140
1940	1775	1775	1775	1775	1775
1940	1775	1775	1775	1775	1775
710	560	560	560	560	560
710	560	560	560	560	560
560	550	550	550	550	550
•	•	•	•	•	•
•	•	•	•	•	•
cerniera piatta	cerniera piatta	cerniera piatta	cerniera piatta	porta a traino	porta a traino
230	230	230	230	230	230
•	-	-	-	-	-
COLLEGAMENTI ELETTRICI					
-	-	120	90	-	-
10	10	10	10	10	10
220 - 240	220 - 240	220 - 240	220 - 240	220 - 240	220 - 240
50	50	50	50	50	50

Informazioni tecniche frigoriferi da incasso

CODICE MODELLO	KI86VVFE0
LINEA PRODOTTO	Frigorifero combinato
TIPOLOGIA COSTRUTTIVA DEL PRODOTTO	Da incasso
TIPO DI CONTROLLO	elettronico
COLORE PRINCIPALE	-
SERIE	iQ300
INFORMAZIONI ETICHETTA ENERGETICA SECONDO IL REGOLAMENTO (UE) 2017/1369	
Classe di efficienza energetica ¹	E
Consumo medio annuale di energia in chilowattora per anno (kWh/a) ²	229
Somma del volume degli scomparti congelatore (l)	84
Somma del volume degli scomparti frigorifero (l)	183
Emissioni di rumore aereo (dB(A)re1pW)	35
Classe di emissioni di rumore aereo	B
INFORMAZIONI GENERALI	
Classe climatica ³	SN - ST
Sistema No Frost	-
Ventilatore interno comparto frigorifero	-
Interruttore congelamento rapido	•
Capacità netta totale apparecchio (l)	267
Altezza del prodotto (mm)	1772
Larghezza del prodotto (mm)	541
Profondità del prodotto (mm)	548
Profondità con porta aperta a 90 gradi (mm)	1140
Altezza minima della nicchia (mm)	1775
Altezza massima della nicchia (mm)	1775
Larghezza minima della nicchia (mm)	560
Larghezza massima della nicchia (mm)	560
Profondità della nicchia (mm)	550
Indicatore porta aperta del congelatore	•
Porta/e reversibile/i	•
Tipo di cerniera	cerniera piatta
Lunghezza del cavo di alimentazione elettrica (cm)	230
Home Connect	-
COLLEGAMENTI ELETTRICI	
Dati nominali collegamento elettrico (W)	-
Corrente (A)	10
Tensione (V)	220 - 240
Frequenza (Hz)	50

NOTE

• Sì / - No

(1) In una scala di classi di efficienza energetica da A a G.

(2) Consumo di energia kWh/anno basato sui risultati di prove standard per 24 ore. Il consumo effettivo dipende dalla modalità di utilizzo dell'apparecchio e dal luogo in cui è installato.

(3) Classi climatiche: questa classe indica l'intervallo di temperatura ambiente in cui il prodotto è destinato ad operare.

La temperatura estesa (SN) corrisponde all'intervallo di temperatura compreso tra 10 °C e 32 °C; la temperatura (N) corrisponde all'intervallo di temperatura compreso tra 16 °C e 32 °C; la subtropicale (ST) corrisponde all'intervallo di temperatura compreso tra 16 °C e 38 °C; e la tropicale (T) corrisponde all'intervallo di temperatura compreso tra 16 °C e 43 °C.

KI86VVSE0	KI86VNSF0	KI82LAFF0	KI81RAFE0	KU15LAFF0	KU15RAFF0
Frigorifero combinato	Frigorifero combinato	Frigorifero	Frigorifero	Frigorifero	Frigorifero
Da incasso	Da incasso	Da incasso	Da incasso	Da incasso	Da incasso
elettronico	elettronico	elettronico	elettronico	elettronico	meccanico
-	-	-	-	-	-
iQ300	iQ100	iQ500	iQ500	iQ500	iQ500
INFORMAZIONI ETICHETTA ENERGETICA SECONDO IL REGOLAMENTO (UE) 2017/1369					
E	F	F	E	F	F
229	286	222	115	180	114
84	84	34	-	15	-
183	183	252	319	108	137
35	39	36	37	38	38
B	C	C	C	C	C
INFORMAZIONI GENERALI					
SN - ST	SN - ST	SN - ST	SN - T	SN - ST	SN - ST
-	-	-	-	-	-
-	-	-	•	-	-
•	•	-	-	-	-
267	265	286	319	123	137
1772	1772	1772	1772	820	820
541	541	558	558	598	598
548	548	545	545	548	548
1140	1140	1140	1140	1150	1150
1775	1775	1775	1775	820	820
1775	1775	1775	1775	820	820
560	560	560	560	600	600
560	560	560	560	600	600
550	550	550	550	550	550
•	•	-	-	-	-
•	•	•	•	•	•
porta a traino	porta a traino	cerniera piatta	cerniera piatta	cerniera piatta	cerniera piatta
230	230	230	230	230	230
-	-	-	-	-	-
COLLEGAMENTI ELETTRICI					
-	-	90	90	90	90
10	10	10	10	10	10
220 - 240	220 - 240	220 - 240	220 - 240	220 - 240	220 - 240
50	50	50	50	50	50

Informazioni tecniche frigoriferi, congelatori e cantina vino da incasso

CODICE MODELLO	KI42LNSE0
LINEA PRODOTTO	Frigorifero
TIPOLOGIA COSTRUTTIVA DEL PRODOTTO	Da incasso
TIPO DI CONTROLLO	elettronico
COLORE PRINCIPALE	-
SERIE	iQ100
INFORMAZIONI ETICHETTA ENERGETICA SECONDO IL REGOLAMENTO (UE) 2017/1369	
Classe di efficienza energetica ¹	E
Consumo medio annuale di energia in chilowattora per anno (kWh/a) ²	147
Somma del volume degli scomparti congelatore (l)	15
Somma del volume degli scomparti frigorifero (l)	172
Emissioni di rumore aereo (dB(A)re1pW)	35
Classe di emissioni di rumore aereo	B
INFORMAZIONI GENERALI	
Classe climatica ³	SN-ST
Sistema No Frost	-
Ventilatore interno comparto frigorifero	-
Interruttore congelamento rapido	-
Capacità netta totale apparecchio (l)	187
Altezza del prodotto (mm)	1221
Larghezza del prodotto (mm)	541
Profondità del prodotto (mm)	548
Profondità con porta aperta a 90 gradi (mm)	1140
Altezza minima della nicchia (mm)	1225
Altezza massima della nicchia (mm)	1225
Larghezza minima della nicchia (mm)	560
Larghezza massima della nicchia (mm)	560
Profondità della nicchia (mm)	550
Indicatore porta aperta del congelatore	-
Porta/e reversibile/i	•
Tipo di cerniera	porta a traino
Lunghezza del cavo di alimentazione elettrica (cm)	230
Home Connect	-
COLLEGAMENTI ELETTRICI	
Dati nominali collegamento elettrico (W)	-
Corrente (A)	10
Tensione (V)	220 - 240
Frequenza (Hz)	50
Capacità di bottiglie da 75 cl	-
Numero di zone temperatura	-
Intervallo di temperature impostabile (°C)	-

NOTE

• Sì / - No

(1) In una scala di classi di efficienza energetica da A a G.

(2) Consumo di energia kWh/anno basato sui risultati di prove standard per 24 ore. Il consumo effettivo dipende dalla modalità di utilizzo dell'apparecchio e dal luogo in cui è installato.

(3) Classi climatiche: questa classe indica l'intervallo di temperatura ambiente in cui il prodotto è destinato ad operare.

La temperatura estesa (SN) corrisponde all'intervallo di temperatura compreso tra 10 °C e 32 °C; la temperatura (N) corrisponde all'intervallo di temperatura compreso tra 16 °C e 32 °C; la subtropicale (ST) corrisponde all'intervallo di temperatura compreso tra 16 °C e 38 °C; e la tropicale (T) corrisponde all'intervallo di temperatura compreso tra 16 °C e 43 °C.

KI41RNSE0	GI81NAEF0	GU15DADF0	GI11VADE0	KU21WAHG0	KU20WVHF0
Frigorifero	Congelatore	Congelatore	Congelatore	Cantina vino	Cantina vino
Da incasso	Da incasso	Da incasso	Da incasso	Da incasso	Da incasso
elettronico	elettronico	meccanico	elettronico	elettronico	elettronico
-	-	-	-	nero	nero
iQ100	iQ500	iQ500	iQ500	iQ500	iQ500
INFORMAZIONI ETICHETTA ENERGETICA SECONDO IL REGOLAMENTO (UE) 2017/1369					
E	F	F	E	G	F
101	294	224	167	130	100
-	212	106	72	0	0
204	-	-	-	120	58
35	36	38	36	38	38
B	C	C	C	C	C
INFORMAZIONI GENERALI					
SN-ST	SN - T	SN - T	SN - T	SN - ST	SN - ST
-	Congelatore	-	-	-	-
-	-	-	-	•	•
-	•	•	•	-	-
204	212	106	72	120	58
1221	1772	820	712	818	818
541	558	598	558	598	298
548	545	548	545	581	567
1140	1140	1150	1140	1156	842
1225	1775	820	720	820	820
1225	1775	820	720	820	820
560	560	600	560	600	300
560	560	600	560	600	300
550	550	550	550	560	550
-	•	•	•	•	•
•	•	•	•	•	•
porta a traino	cerniera piatta	cerniera piatta	cerniera piatta	-	-
230	230	230	230	230	230
-	-	-	-	-	-
INFORMAZIONI COLLEGAMENTO ELETTRICO					
-	120	90	90	60	70
10	10	10	10	6	6
220 - 240	220 - 240	220 - 240	220 - 240	220 - 240	220 - 240
50	50	50	50	50 - 60	50
-	-	-	-	21	44
-	-	-	-	1	2
-	-	-	-	5 - 20	5 - 20

Informazioni tecniche lavatrice a libera installazione

CODICE MODELLO	WG54B2A0IT	WM16XMH1IT	WG44G200IT	WU14UT48IT
SERIE	iQ700	iQ700	iQ500	iQ500
LINEA PRODOTTO	Lavatrice	Lavatrice	Lavatrice	Lavatrice
TIPO DI INSTALLAZIONE	Libera installazione	Libera installazione	Libera installazione	Inseribile sottopiano
INFORMAZIONI ETICHETTA ENERGETICA SECONDO IL "REGOLAMENTO DELEGATO (UE) 2019/2014 DELLA COMMISSIONE"				
Classe di efficienza energetica ¹	A	B	A	A
Ulteriore riduzione di consumo energetico rispetto alla classe di efficienza energetica dichiarata**	-20%	-	-	-
Consumo energia ² (kWh)	41	59	46	46
Consumo acqua ³ (litri)	49	47	48	47
Capacità max. di carico (kg)	10,0	10,0	9,0	8,0
Durata del programma ⁴ (h:min)	3:50	3:59	3:48	3:33
Classe di efficienza della centrifuga	B	A	B	B
Velocità di centrifuga* (giri/min.)	1.400	1.600	1.351	1.400
Emissioni di rumore aereo (dB (A) re 1 pW)	71	72	70	70
Classe di emissione di rumore aereo	A	A	A	A
INFORMAZIONI GENERALI				
Altezza del prodotto (mm)	845	848	848	845
Larghezza del prodotto (mm)	598	598	598	598
Profondità del prodotto (mm)	590	590	590	599
Peso netto (kg)	82,6	73,8	75,5	74,5
COLLEGAMENTI ELETTRICI				
Dati nominali collegamento elettrico (W)	2.300	2.300	2.300	2.300
Corrente (A)	10	10	10	10
Tensione (V)	220-240	220 - 240	220-240	220-240
Frequenza (HZ)	50-60	50 - 60	50-60	50
Tipo di spina	Schuko	Schuko	Schuko	Schuko
Lunghezza del cavo di alimentazione (cm)	160	160	160	160

NOTE

(1) In una scala di classi di efficienza energetica da A a G

(2) Consumo di energia in kWh per 100 cicli (nel programma Eco 40 - 60)

(3) Consumo ponderato di acqua in litri per ciclo (nel programma Eco 40 - 60)

(4) Durata del programma Eco 40 - 60

* I valori sono arrotondati

** 20% più efficiente (41 kWh/100 cicli) rispetto al valore di classe di efficienza energetica A (51,4 kWh/100 cicli per 10 kg) secondo il Regolamento delegato UE 2019/2014.

Informazioni tecniche asciugatrice a libera installazione

Codice modello	WT47XKH9IT	WQ45G2A0IT
Serie	iQ700	iQ500
Linea prodotto	Asciugatrice	Asciugatrice
Tipo di installazione	Libera installazione	Libera installazione
"INFORMAZIONI ETICHETTA ENERGETICA SECONDO IL "REGOLAMENTO DELEGATO (UE) 392/2012 DELLA COMMISSIONE"		
Tipo asciugatrice	"Pompa di calore a condensazione"	"Pompa di calore a condensazione"
Processo di asciugatura	automatico	automatico
Capacità di carico nominale (kg)	9,0	9,0
Classe di efficienza energetica ¹	A+++	A++
Ulteriore riduzione di consumo energetico rispetto alla classe di efficienza energetica dichiarata ²	-	-
Consumo energetico ponderato annuo (kWh/anno) ³	193,0	258,0
Consumo energetico nel programma "cotone" standard a pieno carico (kWh)	1,61	2,05
Consumo energetico nel programma "cotone" standard a carico parziale (kWh)	0,90	1,25
Consumo di energia in modo spento (W)	0,10	0,15
Consumo di energia in modo lasciato acceso (W)	0,10	0,50
Programma standard di riferimento ⁴	Cotone asciutto armadio	Cotone asciutto armadio
Durata ponderata del programma "cotone" standard (min.)	168	145
Durata del programma "cotone" standard a pieno carico (min.)	215	176
Durata del programma "cotone" standard a carico parziale (min.)	132	121
Durata della modalità lasciato acceso (min.)	30	-
Classe di efficienza della condensazione ⁵	B	B
Valore ponderato di efficienza della condensazione (%)	88	86
Livello sonoro (db(A) re 1pW)	62	64
INFORMAZIONI GENERALI		
Altezza del prodotto (mm)	842	842
Larghezza del prodotto (mm)	598	598
Profondità del prodotto (mm)	599	613
Peso netto (kg)	57,2	56,4
Contiene gas fluorurati	No	No
Circuito ermeticamente sigillato	Sì	Sì
Tipo di refrigerante	R290	R290
Quantità di gas refrigerante (Kg)	0,149	0,149
Quantità espressa in equivalente di CO2 (t)	0,000	0,000
COLLEGAMENTI ELETTRICI		
Dati nominali collegamento elettrico (W)	1.000	800
Corrente (A)	10	10
Tensione (V)	220 - 240	220 - 240
Frequenza (HZ)	50	50
Tipo di spina	Schuko	Schuko
Lunghezza del cavo di alimentazione (cm)	145,0	145,0

NOTE

- (1) In una scala di classi di efficienza energetica da A+++ a D
 (2) Consumo energetico ponderato annuo inferiore del xx% rispetto al valore standard di classe energetica A+++; 194 kWh/anno per 9 kg - 177 kWh/anno per 8 kg - 159 kWh/anno per 7 kg
 (3) Basato su 160 cicli di asciugatura con il programma Cotone asciutto (armadio) a pieno carico e a carico parziale.
 (4) Programma standard di asciugatura al quale fanno riferimento i dati riportati sull'etichetta energetica e sulla scheda prodotto. È il programma più efficiente in termini di consumo di energia.
 (5) Scala da G (efficienza minima) ad A (efficienza massima).

Informazioni tecniche lavasciuga a libera installazione

Codice modello	WN54G240IT
SERIE	iQ500
LINEA PRODOTTO	Lavasciuga
TIPO DI INSTALLAZIONE	Libera installazione
INFORMAZIONI ETICHETTA ENERGETICA SECONDO IL "REGOLAMENTO DELEGATO (UE) 2019/2014 DELLA COMMISSIONE"	
Classe di efficienza energetica lavaggio e asciugatura ¹	E
Classe di efficienza energetica lavaggio ²	C
Consumo energia ³ lavaggio e asciugatura (kWh)	364
Consumo acqua ⁴ lavaggio e asciugatura (litri)	79
Consumo energia ⁵ lavaggio (kWh)	68
Consumo acqua ⁶ lavaggio (litri)	42
Capacità max. di carico lavaggio e asciugatura (kg)	6,0
Capacità max. di carico lavaggio (kg)	10,0
Durata del programma ⁷ lavaggio e asciugatura (h:min)	7:40
Durata del programma ⁷ lavaggio (h:min)	3:55
Classe di efficienza della centrifuga	B
Velocità di centrifuga* (giri/min.)	1.400
Emissioni di rumore aereo (dB (A) re 1 pW)	69
Classe di emissione di rumore aereo	A
INFORMAZIONI GENERALI	
Altezza del prodotto (mm)	848
Larghezza del prodotto (mm)	598
Profondità del prodotto (mm)	590
Peso netto (kg)	81,0
COLLEGAMENTI ELETTRICI	
Dati nominali collegamento elettrico (W)	2.050
Corrente (A)	10
Tensione (V)	220 - 240
Frequenza (HZ)	50
Tipo di spina	Schuko
Lunghezza del cavo di alimentazione (cm)	210

NOTE

- (1) (2) In una scala di classi di efficienza energetica da A a G
 (3) Consumo di energia in kWh per 100 cicli completi (nel programma Eco 40 - 60)
 (4) Consumo ponderato di acqua in litri per ciclo completo (nel programma Eco 40 - 60)
 (5) Consumo di energia in kWh per 100 cicli di lavaggio (nel programma Eco 40 - 60).
 (6) Consumo ponderato di acqua in litri per ciclo di lavaggio (nel programma Eco 40 - 60).
 (7) Durata del programma Eco 40 - 60 nel ciclo di lavaggio e asciugatura / solo lavaggio.
 * I valori sono arrotondati

Informazioni tecniche lavastoviglie a libera installazione

CODICE MODELLO		SN27YI03CE	SN25ZI49CE
Linea prodotto		Lavastoviglie	Lavastoviglie
Tipologia costruttiva del prodotto		A libera installazione	A libera installazione
INFORMAZIONI ETICHETTA ENERGETICA SECONDO IL "REGOLAMENTO (UE) 2017/1369"			
Classe di efficienza energetica ¹		B	C
Consumo energetico in kWh per 100 cicli di funzionamento ²	kWh	65	75
Numero massimo di coperti ²		14	14
Consumo di acqua del programma eco in litri per ciclo ³	l	9,5	9,5
Durata del programma ²	h:min	3:55	3:55
Emissioni di rumore aereo ²	dB(A)re1pW	43	42
Classe di emissione di rumore aereo ²		B	B
INFORMAZIONI AGGIUNTIVE			
Materiale vasca		Acciaio	Acciaio
Massima temperatura immissione acqua	°C	60	60
Lunghezza tubo entrata	cm	165	165
Lunghezza tubo uscita	cm	190	190
Lunghezza del cavo di alimentazione elettrica	cm	175	175
Tipo di spina		Schuko	Schuko
Altezza del prodotto	mm	845	845
Larghezza del prodotto	mm	600	600
Profondità del prodotto	mm	600	600
COLLEGAMENTI ELETTRICI			
Dati nominali collegamento elettrico	W	2400	2400
Corrente	A	10	10
Tensione	V	220 - 240	220 - 240
Frequenza	Hz	50; 60	50; 60

SN23HI60AE	SR25ZI11ME	SR23EW28KE
Lavastoviglie	Lavastoviglie	Lavastoviglie
A libera installazione	A libera installazione	A libera installazione
INFORMAZIONI ETICHETTA ENERGETICA SECONDO IL "REGOLAMENTO (UE) 2017/1369"		
D	C	D
84	59	63
13	10	9
9,5	9,5	8,5
4:55	3:30	3:40
44	43	44
B	B	B
INFORMAZIONI AGGIUNTIVE		
Acciaio	Acciaio	Acciaio
60	60	60
165	165	165
190	205	205
175	175	175
Schuko	Schuko	Schuko
845	845	845
600	450	450
600	600	600
COLLEGAMENTI ELETTRICI		
2400	2400	2400
10	10	10
220 - 240	220 - 240	220 - 240
50; 60	50; 60	50; 60

NOTE

(1) In una scala di classi di efficienza energetica da A a G

(2) Per il programma eco

(3) Consumo di acqua in litri [per ciclo] con il programma eco. Il consumo effettivo di acqua dipende dalle modalità d'uso dell'apparecchio e dalla durezza dell'acqua

Informazioni tecniche frigoriferi a libera installazione

CODICE MODELLO	KG49NXIDF
LINEA PRODOTTO	Frigorifero combinato
TIPOLOGIA COSTRUTTIVA DEL PRODOTTO	A libera installazione
TIPO DI CONTROLLO	elettronico
COLORE PRINCIPALE	inox - easyclean
SERIE	iQ300
INFORMAZIONI ETICHETTA ENERGETICA SECONDO IL REGOLAMENTO (UE) 2017/1369	
Classe di efficienza energetica ¹	D
Consumo medio annuale di energia in chilowattora per anno (kWh/a) ²	223
Somma del volume degli scomparti congelatore (l)	129
Somma del volume degli scomparti frigorifero (l)	311
Emissioni di rumore aereo (dB(A)re1pW)	35
Classe di emissioni di rumore aereo	B
INFORMAZIONI GENERALI	
Classe climatica ³	SN-T
Sistema No Frost	Frigorifero e congelatore
Ventilatore interno comparto frigorifero	-
Interruttore congelamento rapido	•
Capacità netta totale apparecchio (l)	440
Altezza del prodotto (mm)	2030
Larghezza del prodotto (mm)	700
Profondità del prodotto (mm)	667
Profondità con porta aperta a 90 gradi (mm)	1320
Altezza minima della nicchia (mm)	-
Altezza massima della nicchia (mm)	-
Larghezza minima della nicchia (mm)	-
Larghezza massima della nicchia (mm)	-
Profondità della nicchia (mm)	-
Indicatore porta aperta del congelatore	•
Porta/e reversibile/i	•
Tipo di cerniera	-
Lunghezza del cavo di alimentazione elettrica (cm)	240
Home Connect	-
COLLEGAMENTI ELETTRICI	
Dati nominali collegamento elettrico (W)	-
Corrente (A)	10
Tensione (V)	220 - 240
Frequenza (Hz)	50

NOTE

• Sì / - No

(1) In una scala di classi di efficienza energetica da A a G.

(2) Consumo di energia kWh/anno basato sui risultati di prove standard per 24 ore. Il consumo effettivo dipende dalla modalità di utilizzo dell'apparecchio e dal luogo in cui è installato.

(3) Classi climatiche: questa classe indica l'intervallo di temperatura ambiente in cui il prodotto è destinato ad operare.

La temperatura estesa (SN) corrisponde all'intervallo di temperatura compreso tra 10 °C e 32 °C; la temperatura (N) corrisponde all'intervallo di temperatura compreso tra 16 °C e 32 °C; la subtropicale (ST) corrisponde all'intervallo di temperatura compreso tra 16 °C e 38 °C; e la tropicale (T) corrisponde all'intervallo di temperatura compreso tra 16 °C e 43 °C.

KG49NXIEP	KG49NXXEA	KG39NAIBT	KG39NAICT	KG39NAXCF
Frigorifero combinato	Frigorifero combinato	Frigorifero combinato	Frigorifero combinato	Frigorifero combinato
A libera installazione	A libera installazione	A libera installazione	A libera installazione	A libera installazione
elettronico	elettronico	elettronico	elettronico	elettronico
inox - easyclean	black inox - antifingerprint	inox - easyclean	inox - easyclean	black inox - antifingerprint
iQ300	iQ300	iQ500	iQ500	iQ500
INFORMAZIONI ETICHETTA ENERGETICA SECONDO IL REGOLAMENTO (UE) 2017/1369				
E	E	B	C	C
259	259	129	162	162
108	108	103	103	103
330	330	260	260	260
40	40	33	35	35
C	C	B	B	B
INFORMAZIONI GENERALI				
SN - T	SN - T	SN - T	SN - T	SN - T
Frigorifero e congelatore	Frigorifero e congelatore	Frigorifero e congelatore	Frigorifero e congelatore	Frigorifero e congelatore
-	-	-	-	-
•	•	•	•	•
438	438	363	363	363
2030	2030	2030	2030	2030
700	700	600	600	600
670	670	665	665	665
1310	1310	1220	1220	1220
-	-	-	-	-
-	-	-	-	-
-	-	-	-	-
-	-	-	-	-
•	•	•	•	•
•	•	•	•	•
-	-	-	-	-
240	240	240	240	240
-	-	-	-	-
COLLEGAMENTI ELETTRICI				
100	100	-	-	-
10	10	10	10	10
220 - 240	220 - 240	220 - 240	220 - 240	220 - 240
50	50	50	50	50

Informazioni tecniche frigoriferi a libera installazione

CODICE MODELLO	KG39NXLDF
LINEA PRODOTTO	Frigorifero combinato
TIPOLOGIA COSTRUTTIVA DEL PRODOTTO	A libera installazione
TIPO DI CONTROLLO	elettronico
COLORE PRINCIPALE	inox look
SERIE	iQ300
INFORMAZIONI ETICHETTA ENERGETICA SECONDO IL REGOLAMENTO (UE) 2017/1369	
Classe di efficienza energetica ¹	D
Consumo medio annuale di energia in chilowattora per anno (kWh/a) ²	203
Somma del volume degli scomparti congelatore (l)	103
Somma del volume degli scomparti frigorifero (l)	260
Emissioni di rumore aereo (dB(A)re1pW)	35
Classe di emissioni di rumore aereo	B
INFORMAZIONI GENERALI	
Classe climatica ³	SN - T
Sistema No Frost	Frigorifero e congelatore
Ventilatore interno comparto frigorifero	-
Interruttore congelamento rapido	•
Capacità netta totale apparecchio (l)	363
Altezza del prodotto (mm)	2030
Larghezza del prodotto (mm)	600
Profondità del prodotto (mm)	665
Profondità con porta aperta a 90 gradi (mm)	1220
Altezza minima della nicchia (mm)	-
Altezza massima della nicchia (mm)	-
Larghezza minima della nicchia (mm)	-
Larghezza massima della nicchia (mm)	-
Profondità della nicchia (mm)	-
Indicatore porta aperta del congelatore	•
Porta/e reversibile/i	•
Tipo di cerniera	-
Lunghezza del cavo di alimentazione elettrica (cm)	240
Home Connect	-
COLLEGAMENTI ELETTRICI	
Dati nominali collegamento elettrico (W)	-
Corrente (A)	10
Tensione (V)	220 - 240
Frequenza (Hz)	50

NOTE

• Sì / - No

(1) In una scala di classi di efficienza energetica da A a G.

(2) Consumo di energia kWh/anno basato sui risultati di prove standard per 24 ore. Il consumo effettivo dipende dalla modalità di utilizzo dell'apparecchio e dal luogo in cui è installato.

(3) Classi climatiche: questa classe indica l'intervallo di temperatura ambiente in cui il prodotto è destinato ad operare.

La temperatura estesa (SN) corrisponde all'intervallo di temperatura compreso tra 10 °C e 32 °C; la temperatura (N) corrisponde all'intervallo di temperatura compreso tra 16 °C e 32 °C; la subtropicale (ST) corrisponde all'intervallo di temperatura compreso tra 16 °C e 38 °C; e la tropicale (T) corrisponde all'intervallo di temperatura compreso tra 16 °C e 43 °C.

KG39NXXEB	KG39N2LEC	KG36NVIEC	KS36VAXEP
Frigorifero combinato	Frigorifero combinato	Frigorifero combinato	Frigorifero
A libera installazione	A libera installazione	A libera installazione	A libera installazione
elettronico	elettronico	elettronico	elettronico
black inox - antifingerprint	inox look	inox - easyclean	black inox - antifingerprint
iQ300	iQ300	iQ300	iQ500
INFORMAZIONI ETICHETTA ENERGETICA SECONDO IL REGOLAMENTO (UE) 2017/1369			
E	E	E	E
238	238	238	116
89	89	89	-
279	279	237	346
39	39	39	39
C	C	C	C
INFORMAZIONI GENERALI			
SN - T	SN - T	SN - T	SN - T
Frigorifero e congelatore	Frigorifero e congelatore	Frigorifero e congelatore	-
-	-	-	•
•	•	•	-
368	368	326	346
2030	2030	1860	1860
600	600	600	600
660	660	660	650
1210	1210	1210	1200
-	-	-	-
-	-	-	-
-	-	-	-
-	-	-	-
-	-	-	-
•	•	•	•
•	•	•	•
-	-	-	-
240	240	240	230
-	-	-	-
COLLEGAMENTI ELETTRICI			
100	100	100	90
10	10	10	10
220 - 240	220 - 240	220 - 240	220 - 240
50	50	50	50

Informazioni tecniche congelatore a libera installazione

CODICE MODELLO	GS36NAXEP
LINEA PRODOTTO	Congelatore
TIPOLOGIA COSTRUTTIVA DEL PRODOTTO	A libera installazione
TIPO DI CONTROLLO	elettronico
COLORE PRINCIPALE	black inox - antifingerprint
SERIE	iQ500
INFORMAZIONI ETICHETTA ENERGETICA SECONDO IL REGOLAMENTO (UE) 2017/1369	
Classe di efficienza energetica ¹	E
Consumo medio annuale di energia in chilowattora per anno (kWh/a) ²	234
Somma del volume degli scomparti congelatore (l)	242
Somma del volume degli scomparti frigorifero (l)	-
Emissioni di rumore aereo (dB(A)re1pW)	39
Classe di emissioni di rumore aereo	C
INFORMAZIONI GENERALI	
Classe climatica ³	SN - T
Sistema No Frost	Congelatore
Ventilatore interno comparto frigorifero	-
Interruttore congelamento rapido	•
Capacità netta totale apparecchio (l)	242
Altezza del prodotto (mm)	1860
Larghezza del prodotto (mm)	600
Profondità del prodotto (mm)	650
Profondità con porta aperta a 90 gradi (mm)	1200
Altezza minima della nicchia (mm)	-
Altezza massima della nicchia (mm)	-
Larghezza minima della nicchia (mm)	-
Larghezza massima della nicchia (mm)	-
Profondità della nicchia (mm)	-
Indicatore porta aperta del congelatore	•
Porta/e reversibile/i	•
Tipo di cerniera	-
Lunghezza del cavo di alimentazione elettrica (cm)	230
Home Connect	-
COLLEGAMENTI ELETTRICI	
Dati nominali collegamento elettrico (W)	90
Corrente (A)	10
Tensione (V)	220 - 240
Frequenza (Hz)	50

NOTE

• Sì / - No

(1) In una scala di classi di efficienza energetica da A a G.

(2) Consumo di energia kWh/anno basato sui risultati di prove standard per 24 ore. Il consumo effettivo dipende dalla modalità di utilizzo dell'apparecchio e dal luogo in cui è installato.

Informazioni tecniche sidy by side e cantina vino a libera installazione

KF96NAXEA	KA93DAIEP	KW36KATGA
French door 4 porte	Side by Side	Cantina vino
A libera installazione	A libera installazione	A libera installazione
elettronico	elettronico	elettronico
black inox - antifingerprint	inox - easyclean	Silver
iQ500	iQ500	iQ500
INFORMAZIONI ETICHETTA ENERGETICA SECONDO IL REGOLAMENTO (UE) 2017/1369		
E	E	G
333	323	155
200	191	0
405	371	370
38	42	38
C	D	C
INFORMAZIONI GENERALI		
SN - T	SN - T	SN-ST
Frigorifero e congelatore	Frigorifero e congelatore	-
•	-	•
•	•	-
605	562	370
1830	1787	1860
910	908	600
731	707	610
-	1171	1168
-	-	-
-	-	-
-	-	-
-	-	•
-	-	-
•	•	-
-	-	-
-	-	-
240	170	230
•	-	no
INFORMAZIONI ELETTRICHE		
-	240	-
10	10	10
220 - 240	220 - 240	220 - 240
50 - 60	50 - 60	50 - 60

(3) Classi climatiche: questa classe indica l'intervallo di temperatura ambiente in cui il prodotto è destinato ad operare.

La temperatura estesa (SN) corrisponde all'intervallo di temperatura compreso tra 10 °C e 32 °C; la temperatura (N) corrisponde all'intervallo di temperatura compreso tra 16 °C e 32 °C; la subtropicale (ST) corrisponde all'intervallo di temperatura compreso tra 16 °C e 38 °C; e la tropicale (T) corrisponde all'intervallo di temperatura compreso tra 16 °C e 43 °C.

TABELLA ECOCONTRIBUTI RAEE

		Prezzi senza IVA (€ per pezzo)	Prezzi con IVA (€ per pezzo)
Freddo (frigoriferi, frigo congelatori, congelatori a banco e ad armadio, frigo bar, cantinette funzionanti con compressori e altri elettrodomestici non portabili utilizzabili per la conservazione degli alimenti)	fino a 35 kg	4,50	5,49
	tra 36 kg e 55 kg	6,60	8,05
	tra 56 kg e 70 kg	8,60	10,49
	tra 71 kg e 90 kg	11,60	14,15
	oltre 90 kg	15,60	19,03
Lavaggio (asciugatrici con pompa di calore)		8,10	9,88
Lavaggio (lavabiancheria, lavastoviglie, lavatrici, asciugatrici tradizionali senza pompa di calore e lavasciuga)		5,80	7,08
Cottura con esclusione dei piani cottura, microonde, forni a gas e cucine a gas (cucine e forni)		4,20	5,12
Microonde e Combinati Microonde		0,64	0,78
Piani cottura (esclusi i piani funzionanti esclusivamente a gas anche se provvisti di qualche accessorio elettrico)		1,90	2,32
Cappe e altre grandi AEE	fino a 25 kg	0,40	0,49
	tra 26 kg e 50 kg	1,40	1,71
	tra 51 kg e 100 kg	2,90	3,54
	tra 101 kg e 150 kg	4,10	5,00
	tra 151 kg e 200 kg	5,70	6,95
	oltre i 200 kg	7,90	9,64
Macchine da caffè e scaldavivande (Il peso va inteso inclusivo degli accessori elettrici ed elettronici ma al netto di imballaggi, manuali, batterie rimovibili ed accessori non elettrici o elettronici)	fino 1 kg	0,11	0,13
	tra 1 kg e 3 kg	0,22	0,27
	tra 3 kg e 10 kg	0,32	0,39
	oltre 10 kg	0,54	0,66

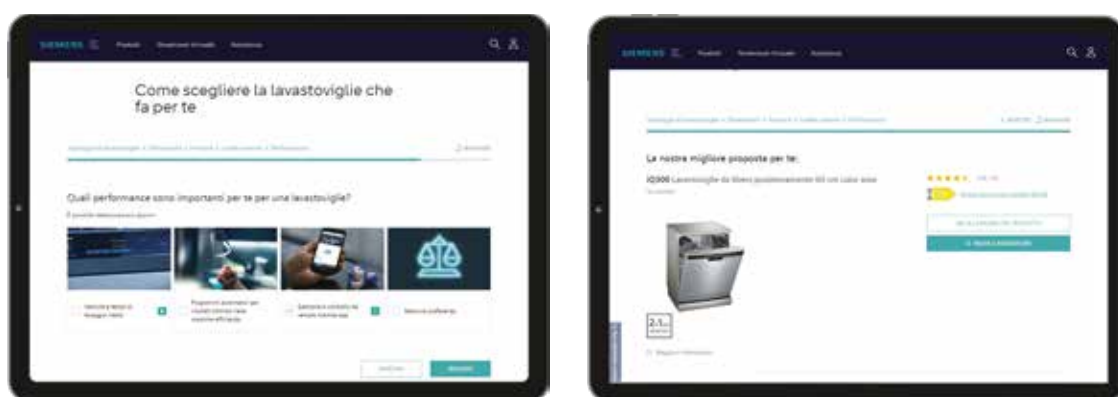
Valori in vigore a partire dal 1° febbraio 2023.



Vi aiutiamo a trovare il vostro elettrodomestico ideale con i nostri consigli ed il nostro test interattivo.

Non siete sicuri di quale modello di lavastoviglie, forno o cappa aspirante si adatti meglio alle vostre esigenze? Seguite i consigli delle nostre guide all'acquisto. Mettete anche alla prova i nostri test interattivi: rispondendo ad alcune domande, potrete trovare rapidamente il modello più adatto alle vostre esigenze, per fare sempre la scelta giusta.

<https://www.siemens-home.bsh-group.com/it/prodotti/guida-acquisto>



Uno showroom virtuale per un'esperienza immersiva ed emozionale con la tecnologia Siemens.

Interagire con il display dei nuovi forni, comprendere le molteplici funzionalità e programmi a disposizione sono solo alcuni dei vantaggi offerti dalla vetrina virtuale. Inoltre sarà possibile partecipare ad eventi dedicati al design con la partecipazione di consulenti ed esperti.



Check up: solo il meglio per i vostri elettrodomestici Siemens.

La qualità dei nostri elettrodomestici dura nel tempo: abbiamo sviluppato un servizio per assicurare al vostro elettrodomestico le migliori prestazioni. Il programma Check Up vi aiuta a mantenere le performance del vostro elettrodomestico, garantendovi la più alta efficienza e risultati ottimali. Contattate il Servizio Clienti per conoscere il centro assistenza autorizzato più vicino al quale richiedere il servizio Check Up.

Servizio Clienti Siemens

Nessuno conosce meglio il vostro elettrodomestico. Competenti, affidabili, rapidi: il team dei tecnici Siemens sempre al vostro servizio.

**Servizio Clienti Siemens**

www.siemens-home.bsh-group.com/it
Lun-Ven 08:00-20:00, Sab 08:00-13:00
Tel. 02 412 678 200
info.it@siemens-home.bsh-group.com

**Una rete di oltre 500 tecnici specializzati**

I centri assistenza autorizzati Exclusive Service e Service Partner coprono tutto il territorio nazionale per garantirvi un servizio di qualità e per offrirvi ogni tipo di consulenza sui vostri elettrodomestici Siemens.

**Un mondo di prodotti e servizi dedicati**

I centri assistenza utilizzano esclusivamente ricambi originali reperibili in magazzino fino a 10 anni dalla produzione dell'elettrodomestico. Siemens vi garantisce per 24 mesi tutti i pezzi di ricambio, con prezzi trasparenti e validi su tutto il territorio nazionale.

**1 anno di Assistenza supplementare**

Tutti i prodotti acquistati da privati sono coperti dalla garanzia legale di 2 anni. Se avete acquistato un grande elettrodomestico, Siemens vi offre 1 anno di assistenza supplementare oltre ai 2 anni di garanzia convenzionale. Visitate il sito Siemens per registrare il vostro prodotto entro 60 giorni dalla data di consegna e attivare gratuitamente 1 anno di assistenza supplementare.

**Siemens Power Program: 3 anni di protezione speciale per il vostro elettrodomestico**

Siemens Power Program è il programma di assistenza supplementare che vi offre un'opportunità unica per copertura e vantaggi: un'estensione di altri 3 anni di tutti i servizi previsti dalla garanzia convenzionale, per 5 anni di protezione totale. Visitate il sito Siemens per scoprire tutti i dettagli del programma, i prodotti coperti e come acquistare.

**Cleaning & Care**

Presso i centri autorizzati potrete scoprire anche tutti gli accessori originali e i prodotti Cleaning & Care dedicati alla cura e alla pulizia degli elettrodomestici

I modelli sono soggetti a variazioni senza preavviso.
Ci riserviamo di apportare, in qualsiasi momento, modifiche ritenute necessarie al miglioramento della produzione.
I prezzi esposti sono consigliati e non vincolanti.
IVA, trasporto ed Ecocontributo RAEE esclusi.

Le immagini sono solo rappresentative di alcuni prodotti e a causa della riproduzione il colore potrebbe differire leggermente da quello effettivo del prodotto (Due to variables in the reproduction process, colours of actual products may vary slightly from those depicted).

Il Gruppo BSH è un licenziatario del marchio di Siemens AG.

BSH Elettrodomestici S.p.A.
Via Marcantonio Colonna 35
20149 Milano
Italia

www.siemens-home.bsh-group.com/it

SIEMENS

Elettrodomestici Siemens