

Pando

integral*cooking*

Collection - 2022

FORNI
PIANI COTTURA a GAS ed INDUZIONE
CANTINETTE
LAVASTOVIGLIE

BACKÖFEN
GAS & INDUKTIONSKOCHFELDER
WEINKÜHLER
GESCHIRRSPÜLER



ART & DESIGN MADE IN
BARCELONA

integralkitchensolutions

Le immagini e i contenuti di questo catalogo sono di proprietà esclusiva di Pando - INOXPAN, S.L., pertanto è severamente vietato l'uso delle immagini e la riproduzione totale o parziale senza previa autorizzazione scritta.

Texte und Bildmaterial des Kataloges sind ausschliesslich Eigentum von Pando – INOXPAN, S.L.. Daher ist die Nutzung, Verwendung und Reproduktion von Material dieses Kataloges ohne die vorherige schriftliche Erlaubnis durch Pando ausdrücklich verboten.

LE IMMAGINI PRESENTI ALL'INTERNO DI QUESTO CATALOGO NON HANNO VALORE CONTRATTUALE.

DIE IN DIESEM KATALOG VERWENDETEN BILDER UND DIAGRAMME SIND NICHT RECHTLICH BINDEND.

La Direzione Tecnica Pando si riserva il diritto di modificare, cambiare o migliorare i disegni tecnici presentati in questo catalogo, senza preavviso.

Die Technische Leitung von Pando behält sich das Recht vor, technische Zeichnungen und Produktstrukturen ohne vorherige verbindliche Kundenmitteilung zu modifizieren, zu verändern oder zu verbessern.

Pando integral*cooking*

F O R N I & M I C R O O N D E
PIANI COTTURA AD INDUZIONE & GAS
CANTINETTE | LAVASTOVIGLIE

B A C K Ö F E N & M I K R O W E L L E N
G A S & I N D U K T I O N S K O C H F E L D E R
W E I N K Ü H L E R | G E S C H I R R S P Ü L E R

QUALITÀ CERTIFICATA
ZERTIFIZIERTE QUALITÄT



ISO 9001:2015 - ES19/86566
Certificazione del Sistema di Gestione della Qualità
Zertifizierung des Qualitätsmanagementsystems



ISO 14001:2015 - ES20/208675
Certificazione del Sistema di Gestione Ambientale
Zertifizierung des Umweltmanagementsystems



Pando è uno dei principali produttori, a livello mondiale, di cappe aspiranti e decorative di fascia medio-alta. Vendiamo i nostri prodotti, spesso sotto forma di soluzioni personalizzate, solo tramite i negozi specializzati nella vendita di cucine.

Con oltre 40 anni di esperienza alle spalle nella produzione di cappe aspiranti, al servizio dei principali negozi specializzati nella vendita di cucine, siamo riusciti a soddisfare anche i clienti più esigenti. Circa 15 anni fa, abbiamo deciso di sfruttare tutte le nostre conoscenze tecniche, in ambito di progettazione ma anche del cliente, con l'obiettivo di ampliare il nostro catalogo dei prodotti. Attualmente, **Pando** offre con grande successo una vasta gamma di elettrodomestici da cucina di alta qualità, nonché orientati al design.

All'interno di questo nuovo catalogo "**Pando** INTEGRAL COOKING 2022" presentiamo, con orgoglio, la nostra nuova linea di forni e microonde, la nostra gamma ulteriormente ampliata di cantinette integrabili, così come l'ultima new entry all'interno della nostra collezione di prodotti: ovvero le lavastoviglie integrabili di **Pando**.



Pando integralcooking

Pando, mit Sitz in Barcelona (Spanien), ist einer der weltweit führenden Hersteller hochwertiger Dunstabzugslösungen. Wir vermarkten unsere Produkte, oft auch in Form massgeschneiderter Lösungen, ausschliesslich über den Küchenfachhandel.

Mit über 40 Jahren Erfahrung in der Produktion von Dunstabzugshauben für den Fachhandel gelingt es uns, auch die anspruchsvollsten Kunden zufrieden zu stellen. Vor etwas 15 Jahren entschied **Pando**, sein gesamtes technisches Wissen in der Entwicklung und im Vertrieb zu nutzen, um sein Produktprogramm zu erweitern. Heute bietet **Pando** mit grossem Erfolg ein breites Sortiment an hochwertigen und designorientierten Küchengeräten an.

In diesem neuen Katalog "**Pando** INTEGRAL COOKING 2022" stellen wir Ihnen unsere neue Linie von Multifunktionsbacköfen und Mikrowelle, unser erweitertes Angebot an Weinkühlgeräten, sowie die neueste Ergänzung unserer Produktkollektion vor: Die vollintegrierten Einbau-Geschirrspülmaschinen von **Pando**.

Indice

Inhaltsverzeichnis



Forni
& Microonde

Backöfen
& Mikrowellenöfen

p. 6-39



Piani cottura ad
Induzione & Gas

Induktionskochfelder
Gas Kochfelder

p. 40-57



Cantinette
per vini integrabili

Weinkühlschränke

p. 58-101





**Drink
Cooling
Center**

p. 102-105



Lavastoviglie
integrabili

Geschirrspüler
vollintegriert

p. 106-109



Specifiche
tecniche

Technische
Spezifikationen

p. 110-116

Forni & Microonde

Backöfen & Mikrowellen



Ogni singolo forno **Pando** è un esempio della cura posta su ogni minimo dettaglio. Per una cucina alla portata di tutti. Affinché la cucina sia un'esperienza piacevole e semplice ma, pur sempre, piena di possibilità. Affinché **Pando** Integral Cooking si trasformi in una realtà capace di soddisfare le persone.

Jeder Backofen von **Pando** ist ein Beispiel für die Sorgfalt mit der jedes einzelne Detail berücksichtigt wird, so dass das Kochen mit **Pando** immer eine einfache und angenehme Erfahrung ist, aber dennoch voller Möglichkeiten, so dass **Pando** INTEGRAL COOKING auch die anspruchsvollsten Kunden und Küchenexperten zufrieden stellt.



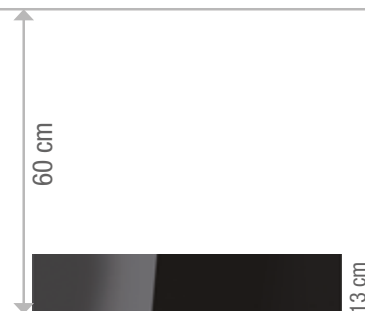


**Forni
& Microonde**

**Backöfen
& Mikrowellen**

Varie combinazioni per
una perfetta integrazione

Verschiedene Kombinationen
für eine perfekte Integration



60 cm

13 cm

PHB-961

Forno Multifunzione
Multifunktions-Backofen
60 TOP 70L

PHP-962

Forno Multifunzione
Multifunktions-Backofen
60 PIROLÍTICO TOP 70L

PHT-963

Forno Multifunzione
Multifunktions-Backofen
60 EXCELLENCE TFT 70L

PCP-9600

Scaldapiatti
Tellerwärmer-Schublade



PHT-941

Forno Multifunzione
Multifunktions-Backofen
45 EXCELLENCE TFT 44L

PHTV-942

Forno Multifunzione+Vapore
Multifunktions-Backofen+Dampfgarer
45 EXCELLENCE TFT 44L VAPOR

PHC-943

Forno Multifunzione + Microonde
Multifunktions-Backofen+Mikrowelle
45 COMBI/MICRO 44L

PHM-950

Microonde+Grill
Mikrowelle+Grill
39 MICROONDAS 22L

**Forni
& Microonde**

**Backöfen
& Mikrowellen**

outside

Prestazioni elevate.

Massima integrazione.

Maximale **Leistung.**

Maximale Integration.



1 DISPLAY TFT TOUCH CONTROL CON ACCESSO A RICETTE PRE-CONFIGURATE. UTILIZZO SEMPLICE E INTUITIVO.

Dimensioni 4". Estremamente visivo e intuitivo. Facile da consultare.

2 APERTURA AUTOMATICA PER L'ACCESSO AL SERBATOIO DELL'ACQUA

Il pannello di controllo pieghevole permette di accedere al serbatoio dell'acqua da 800 ml. (solo mod. PHTV-942).

3 MANIGLIA NERA CON ACCESSORIO IN ACCIAIO INOX. POSSIBILITÀ DI PERSONALIZZAZIONE

Elegante e robusto. Possibilità di personalizzazione, seguendo l'estetica del resto dell'arredamento presente in cucina.

4 DOPPIO SISTEMA SOFT-CLOSE DI APERTURA E CHIUSURA

Facilita l'apertura e la chiusura della porta evitando potenziali colpi e sbalzi. Inoltre, a seconda del modello, la porta integra fino a quattro lastre di vetro per un isolamento termico ottimale.

TFT-TOUCH-BEDIENUNGSDISPLAY MIT DIREKTEM ZUGRIFF AUF VORKONFIGURIERTE REZEPTE.

4,0 Zoll TFT Display. Äußerst visuelle und intuitive Bedienung.

AUTOMATISCHES ÖFFNEN DES ZUGANGS ZUM WASSERTANK

Das klappbare Bedienfeld ermöglicht den direkten Zugriff auf einen 800-ml-Wassertank. (nur Mod. PHTV-942).

SCHWARZER GRIFF MIT ELEGANTER EDELSTAHLINIE

Elegant und robust. Kundenspezifische Anpassung möglich, entsprechend der Ästhetik der restlichen Möbel der Küche.

DOPPELTES SOFT-CLOSE-ÖFFNUNGS- UND SCHLIESSSYSTEM

Es erleichtert das Öffnen und Schließen der Tür und vermeidet mögliche Stöße und Schläge. Darüber hinaus verfügt die Tür je nach Modell über bis zu vier Glasscheiben für eine optimale Wärmedämmung.



1

GRILL E MAXI GRILL PIEGHEVOLE

Perfetta per un gratin più squisito o per una cottura delle carni più succulenta. Dal momento che è pieghevole, agevola notevolmente la pulizia generale del suo interno.

2

CAMERA INTERNA AD ALTA CAPACITÀ E RESISTENZA

Interno ad alta capacità e massima qualità grazie allo smalto SCS by Pando. Fino a 70 litri di capacità e 5 altezze di cottura. Guide rimovibili opzionali che faciliteranno il vostro lavoro, a seconda del modello.

3

VASSOI DA PASTICCERIA E PROFONDI CON SMALTO SCS DI PANDO E SONDA DI TEMPERATURA

Teglie doppie per diversi tipi di cottura in base alle rispettive dimensioni. Sonda di temperatura opzionale, a seconda del modello.

4

DOPPIO SISTEMA DI PULIZIA, SCS VAPORE E PIROLISI 3 CICLI CON TECNOLOGIA SCS (STEAM CLEANING SYSTEM)

SCS (Steam Cleaning System) capace, grazie all'utilizzo di vapore acqueo, di scrostare lo sporco e rimuovere il grasso. La pirolisi con 3 cicli, disintegra i resti di sporco e grasso trasformandoli in particelle solide per una facile pulizia.

5

GUIDE TELESCOPICHE A ESTRAZIONE TOTALE

Facilita l'accesso e la manipolazione degli alimenti

GRILL UND KLAPPBARER MAXI-GRILL

Ideal für ein perfektes Gratin oder zum saftigen Garen von Fleisch. Der klappbare Grill erleichtert zudem die alltägliche Reinigung des Innenraums erheblich.

INNENRAUM MIT HOHER KAPAZITÄT UND WIDERSTANDSFÄHIGKEIT

Großes Fassungsvermögen im Innenraum, sowie hochwertige Qualität dank der Emaille SCS by Pando. Bis zu 70 Liter Fassungsvermögen und 5 Garhöhen. Optionale Telescopische Führungen, die Ihnen je nach Modell die Arbeit erleichtern.

TIEFE BACKBLECHE MIT SCS-EMAILLE SCHALEN BY PANDO UND TEMPERATURSONDE

Tiefe Backbleche für unterschiedliche Backarten je nach Größe. Optional, je nach Modell: Temperatursonde, z.B. PHTV-942.

DOPPELTES REINIGUNGS-SYSTEM: PYROLYSE MIT 3 ZYKLEN UND SCS-TECHNOLOGIE (STEAM CLEANING SYSTEM BY PANDO)

SCS-TECHNOLOGIE (Steam Cleaning System by Pando), die dank der Verwendung von Wasserdampf in der Lage ist, Schmutz und Fett zu entfernen. Die 3-Zyklus-Pyrolyse zersetzt Schmutz- und Fettreste und verwandelt sie in feste Partikel für eine einfache Reinigung.

TELESKOPISCHE FÜHRUNGEN ZUM VOLLAUSZUG

Erleichtert den Zugang zu und die Handhabung der Speisen

Forni
& Microonde

Backöfen
& Mikrowellen

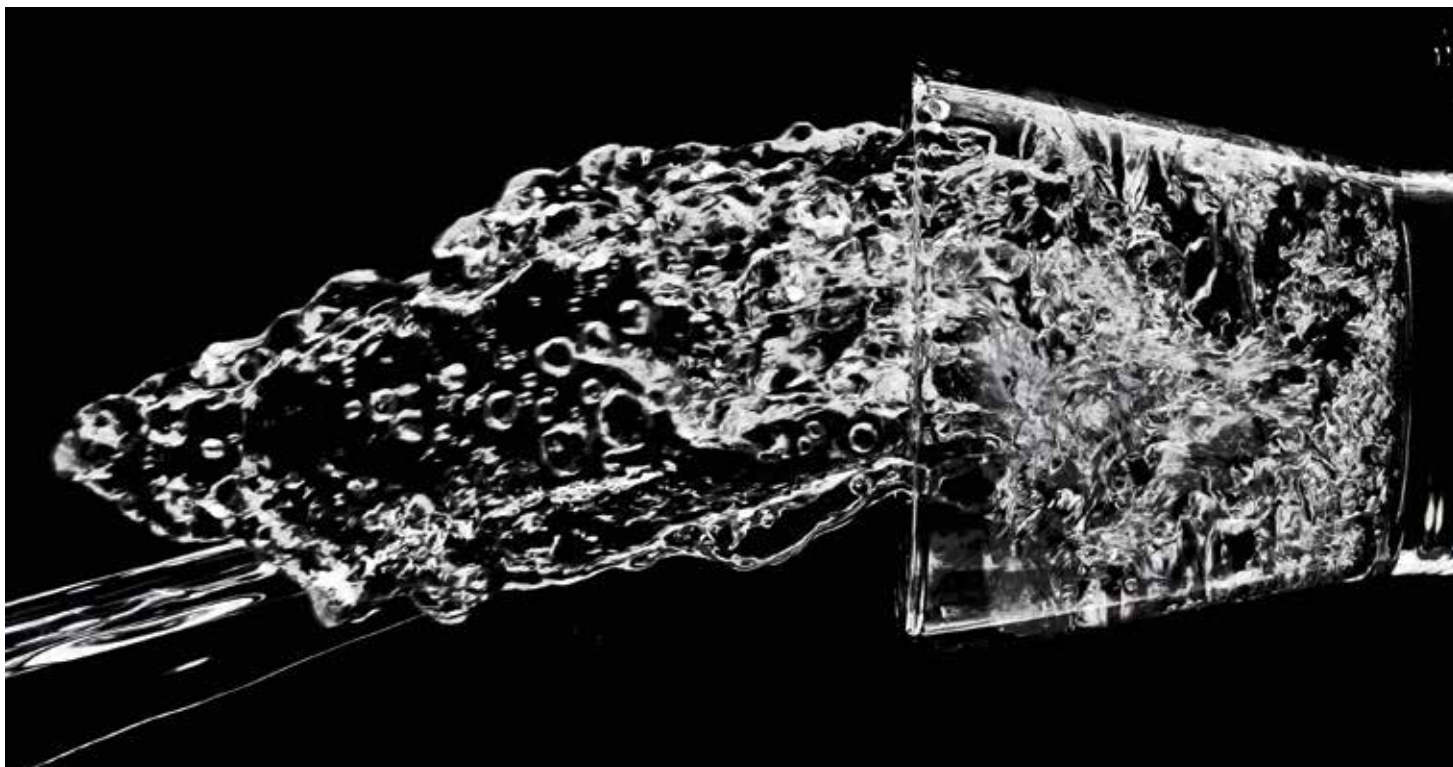
Nuovi sistemi di
pulizia.

Modernste **Reinigungssysteme.**



Rapidi. Efficaci.
Ecologici.

Schnell. Wirksam. Ökologisch.



STEAM CLEANING SYSTEM by *Pando*

La tecnologia Steam Cleaning System è veloce, efficace ed ecologica. Un sistema di pulizia in quattro semplici passi:

1. Con il forno freddo, versare un bicchiere di acqua sulla base.
2. Selezionare la funzione Steam Cleaning System.
3. L'acqua evapora condensandosi sulle pareti e facendo in maniera tale da sciogliere il grasso e lo sporco. Il forno si raffredda, consentendoci di arrivare al quarto step senza rischiare eventuali bruciature.
4. Pulire con un panno e senza bisogno di prodotti aggiuntivi.

Ci vorrà meno di mezzora e il forno tornerà a splendere. Questa procedura può essere utilizzata a seguito di ciascun utilizzo del forno. Sistema di pulizia molto efficiente grazie al suo basso consumo elettrico.

Die Technologie des Steam Cleaning Systems ist schnell, effektiv und ökologisch. Ein Reinigungssystem in vier einfachen Schritten:

1. Gießen Sie bei kaltem Ofen ein Glas Wasser auf den Geräteboden.
2. Wählen Sie die Funktion Steam Cleaning System.
3. Das Wasser verdunstet, kondensiert an den Wänden und löst Fett und Schmutz. Der Ofen kühlt ab, so dass Sie zum vierten Schritt übergehen können, ohne Verbrennungen zu riskieren.
4. Einfach mit einem Tuch abwischen. Es werden keine zusätzlichen Reinigungsprodukte benötigt.

In weniger als einer halbe Stunde erstrahlt der Backofen wieder in neuem Glanz. Dieses Verfahren kann nach jeder Benutzung des Backofens angewendet werden. Sehr effizientes Reinigungssystem aufgrund des geringen Stromverbrauch pro Vorgang.



SISTEMA PIROLITICO A 3 CICLI DI TEMPO DIFFERENZIATI

Questo sistema innovativo fa sì che, grazie all'alta temperatura, i resti di grasso o di cibo che si incrostano nel nostro forno dopo l'uso e che sono così difficili da pulire, si scompongano in maniera tale che siano molto più semplici da eliminare.

PYROLYTISCHES REINIGUNG SYSTEM MIT 3 UNTERSCHIEDLICHEN ZEITZYKLEN

Dieses innovative System sorgt dafür, dass die nach der Benutzung in unserem Backofen verkrusteten und oft schwer zu reinigenden Fett- oder Speisereste dank der hohen Temperatur so zersetzt werden, dass sie leicht zu entfernen sind.

**Forni
&Microonde**

**Backöfen
&Mikrowellen**

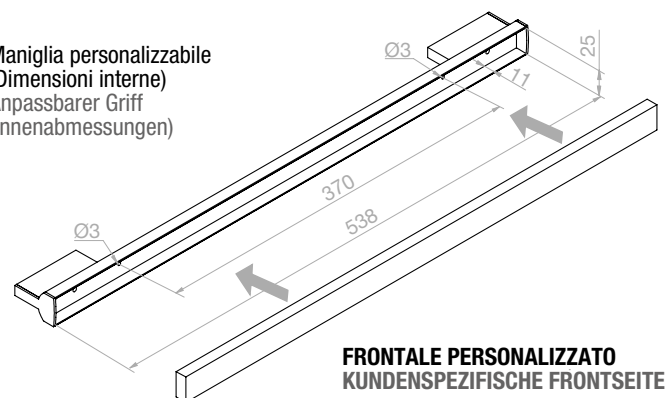
Personalizzazione Maniglie

Una delle nuove caratteristiche della nostra nuova gamma di forni è la possibilità di personalizzare le maniglie, sostituendo la parte anteriore della maniglia con un'altra, avente come finitura quella che più vi piace.

Kundenspezifische Anpassung der Griffe

Eine besondere Eigenschaft unserer neuen Backofenreihe ist die Möglichkeit, die Griffe kundenspezifisch an die Küchenmöbel anzupassen, indem der vordere Teil des Griffs durch eine individuelle Ausführung ersetzt wird.

Maniglia personalizzabile
(Dimensioni interne)
Anpassbarer Griff
(Innenabmessungen)



Ref.	Descrizione / Beschreibung	P.V.C.
010185	Frontale personalizzato Griff mit Kundenspezifischer Frontseite	134€
010186	Maniglia personalizzabile + Frontale Oro Anpassbarer Griff + Gold-Frontseite	168€
010187	Maniglia personalizzabile + Frontale Rame Anpassbarer Griff + Kupfer-Frontseite	168€
010192	Maniglia personalizzabile + Frontale Inox Anpassbarer Griff + Edelstahl-Frontseite	168€



Forni / Backöfen



Forni
& Microonde

Backöfen
& Mikrowellen

Tutte le **prestazioni**.
Utilizzo semplice e intuitivo.

Viele Programme und Möglichkeiten.
Einfache und intuitive Bedienung.





**FUNZIONI
FORNI TRADIZIONALI**
TRADITIONELLE
BACKOFEN-FUNKTIONEN



**FUNZIONI
FORNI VAPORE**
SPEZIELLE
DAMPFGAR-FUNKTIONEN



**PRESTAZIONI
DEGNE DI NOTA**
AUSSERGEWÖHNLICHE
FUNKTIONEN



Collegamento
Anschluss



Standard
Standard



Focolare
Unterhitze



Grill con focolare
Grill mit Unterhitze



Grill
Grill



Grill con turbina
Grill mit Turbo



Maxi Grill
Maxi-Grill



**Maxi Grill con
turbina**
Maxi-Grill mit Turbo



Turbo
Turbo



Turbo focolare
Unterhitze+Turbo



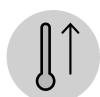
**Standard con
turbina**
Standard mit Turbo



Scongellamento
Aufthauen



Pulizia
Reinigung



**Pre-riscaldamento
veloce**
Schnelles
Vorheizen



Pirolisi
Pyrolyse



Microonde Grill
Mikrowellengrill



Microonde
Mikrowelle



**Microonde
aria calda**
Mikrowelle
Heißluft



**Fermentazione
impasti**
Teiggärung



**Rigenerazione e
sterilizzazione**
Aufbereitung und
Sterilisation



ECO
Ökologisch



Menù configurati
Vorkonfigurierte
Menüs



A fuoco lento
Langsames Garen



**Sblocco di
sicurezza**
Sicherheitsfreigabe



Vapore
Dampf



Standard
Standard



Grill
Grill



Grill con turbina
Grill mit Turbo



Turbo
Turbo



**Manuale di
rigenerazione**
Handbuch zur
Aufbereitung



Decalcificazione
Entkalkung



Sotto vuoto
Vakuum



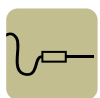
Durezza dell'acqua
Wasserhärte



**Porta con
Soft Close**
Tür mit
Soft Close



**Apertura
Push-to-open**
Push-to-open-
Öffnung



**Sonda di
temperatura**
Temperatursonde



Grill pieghevole
Klappbarer Grill



**Frontale
pieghevole**
Klappbare
Frontseite



**Senza piatto
girevole**
(base in ceramica)
Ohne Drehteller
(Keramiksokkel)



Porta fredda
Kalte Tür



PHB-961Forno multifunzione
Multifunktions-Backofen**60 TOP 70L**

P.V.C. 1.140 €

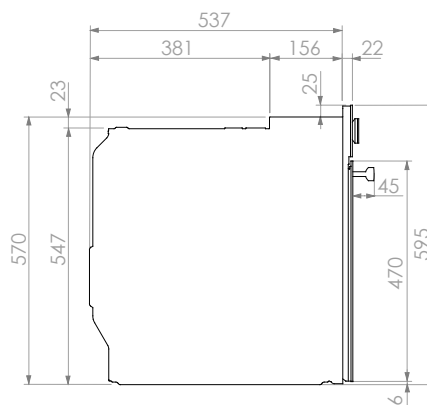
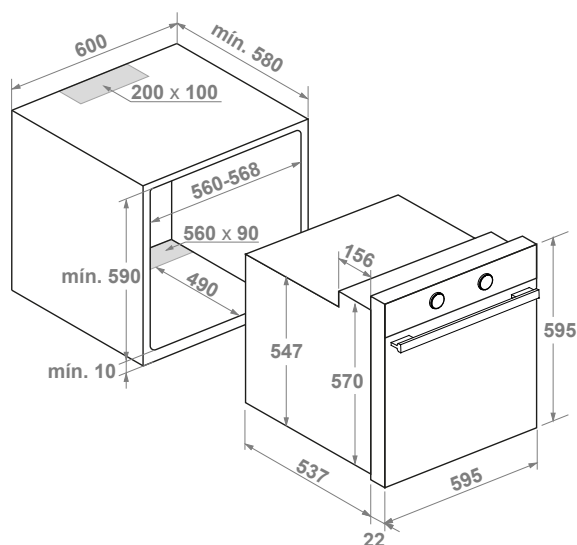
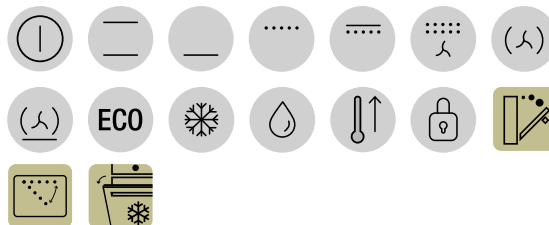
IVA non inclusa

A+

70L Capacità Fassungsvermögen **12** Funzioni Funktionen **2** Guide estraibili Telescopische Führungen **5** Altezze di cottura Garhöhen

Display digitale della temperatura, durata cottura e tempo restante.
Digitales Display mit Temperatur, Garzeit und Restlaufzeit

 **Steam Cleaning System (SCS) by Pando**

**Caratteristiche
Eigenschaften**

Range di temperatura da 50° a 250°	Temperaturbereich von 50° bis 250°
Triplo isolamento termico della porta	Dreifache Wärmedämmung der Tür (Dreifache Verglasung)
Solida maniglia anodizzata in colore nero satinato	Massiver Griff in schwarzer Farbe satiniert
Soft Close (Apertura e chiusura soft della porta)	Soft Close (sanftes Öffnen und Schließen der Tür)
Proposta automatica in termini di temperatura e tempo	Automatischer Vorschlag bzgl. Temperatur und Zeit
Programmatore Touch Control per inizio e fine cottura	Touch-Control Regler für Garbeginn und -ende
Funzione ECO - Cottura a bassa temperatura	ÖKO-Funktion - Garen bei niedriger Temperatur
Grill / Maxi grill, pieghevole	Grill / Maxi-Grill, klappbar
Vassoi da pasticceria e profondi con smalto SCS di Pando	Tiefe Backbleche mit SCS-Emaille von Pando
Grill rinforzata	Verstärkter Grill
Illuminazione interna	Interne Beleuchtung
Spegnimento automatico all'apertura della porta	Automatische Abschaltung beim Öffnen der Tür
Blocco di sicurezza per bambini dal pannello di controllo	Kindersicherung am Bedienfeld
Cavità interna smaltata SCS di Pando	Pando SCS emailierter Innenhohlraum
Modalità Demo - Showroom	Demo-Modus - Showroom Modus



PHP-962Forno multifunzione
Multifunktions-Backofen**60 PIROLÍTICO TOP 70L**P.V.C. 1.360 €
IVA non inclusa**A+**

70L Capacità Fassungsvermögen **12** Funzioni Funktionen **2** Guide estraibili Telescopische Führungen **5** Altezze di cottura Garhöhen

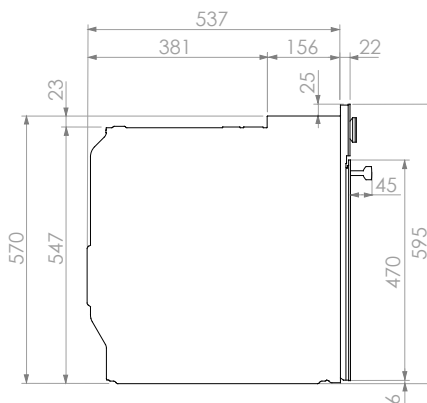
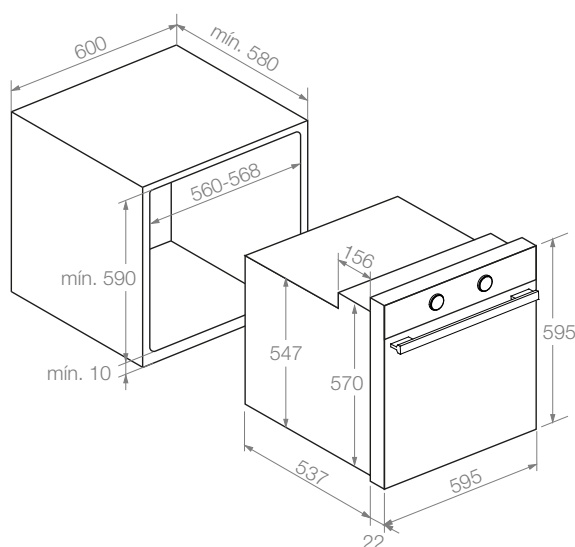
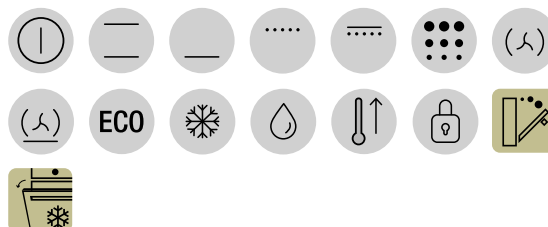
Display digitale della temperatura, durata cottura e tempo restante.
Digitales Display mit Temperatur, Garzeit und Restlaufzeit



**Steam
Cleaning
System
by Pando**



**Pirolisi
Pyrolyse**

**Caratteristiche
Eigenschaften**

Range di temperatura da 50° a 250°

Quadruplo isolamento termico della porta

Doppio sistema di pulizia, pirolitico e a vapore SCS di Pando

Pirolisi 3 cicli - P1: 60 minuti, P2: 90 minuti, P3: 120 minuti

Solida maniglia anodizzata in colore nero satinato

Soft Close (Apertura e chiusura soft della porta)

Proposta automatica in termini di temperatura e tempo

Funzione ECO - Cottura a bassa temperatura

Grill / Maxi Grill

Vassoi da pasticceria e profondi con smalto SCS di Pando

Grill rinforzata

Illuminazione interna

Programmatore Touch Control per inizio e fine cottura

Spegnimento automatico all'apertura della porta

Blocco di sicurezza per bambini dal pannello di controllo

Cavità interna smaltata SCS di Pando

Modalità Demo - Showroom

Temperaturbereich von 50° bis 250°

Vierfache Wärmedämmung der Tür (Dreifache Verglasung)

Doppeltes Reinigungssystem, pyrolytisch und Dampf SCS by Pando

Pyrolyse 3 Zyklen - P1: 60 Minuten, P2: 90 Minuten, P3: 120 Minuten

Massiver Griff in schwarzer Farbe satiniert

Soft Close (sanftes Öffnen und Schließen der Tür)

Automatischer Vorschlag bzgl. Temperatur und Zeit

ÖKO-Funktion - Garen bei niedriger Temperatur

Grill / Maxi-Grill

Tiefe Backbleche mit SCS-Emaille von Pando

Verstärkter Grill

Interne Beleuchtung

Touch-Control Regler für Garbeginn und -ende

Automatische Abschaltung beim Öffnen der Tür

Kindersicherung am Bedienfeld

Pando SCS emaillierter Innenhohlraum

Demo-Modus - Showroom Modus



PHT-963Forno multifunzione
Multifunktions-Backofen**60 EXCELLENCE TFT 70L**

P.V.C. 1.400 €

IVA non inclusa

A+

70L Capacità Fassungsvermögen 14 Funzioni Funktionen 2 Guide estraibili Telescopische Führungen 5 Altezze di cottura Garhöhen

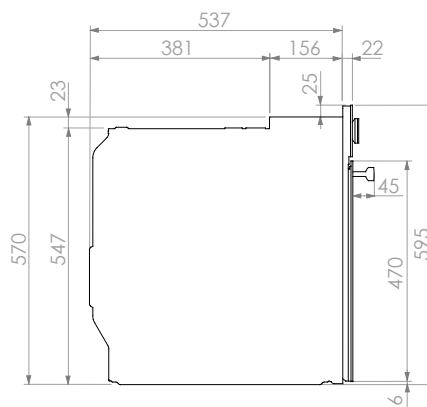
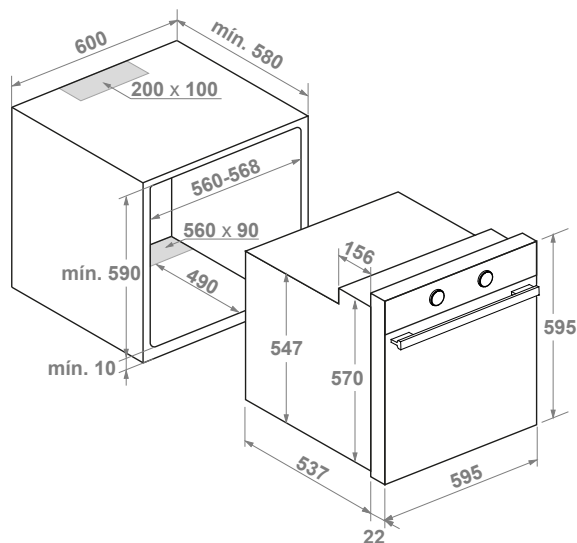
Display TFT da 4"
4" Zoll TFT-Display



**Steam
Cleaning
System**

**Pando Chef**

Assistente personale in cucina
con 20 ricette pre-configurate
Ihr persönlicher Assistent mit
20 vorkonfigurierten Rezepten

**Caratteristiche
Eigenschaften**

Range di temperatura da 30° a 270°	Temperaturbereich von 30° bis 270°
Tripla isolamento termico della porta	Dreifache Wärmedämmung der Tür (Dreifache Verglasung)
Solida maniglia anodizzata in colore nero satinato	Massiver Griff in schwarzer Farbe satiniert
Soft Close (Apertura e chiusura soft della porta)	Soft Close (sanftes Öffnen und Schließen der Tür)
Proposta automatica in termini di temperatura e tempo	Automatischer Vorschlag bzgl. Temperatur und Zeit
Sistema di pulizia a vapore SCS di Pando	Dampf-Reinigungssystem SCS von Pando
Funzione ECO - Cottura a bassa temperatura	ÖKO-Funktion - Garen bei niedriger Temperatur
Grill / Maxi Grill, pieghevole	Grill / Maxi-Grill, klappbar
Vassoi da pasticceria e profondi con smalto SCS di Pando	Tiefe Backbleche mit SCS-Emaille von Pando
Grill rinforzata	Verstärkter Grill
Comandi retroilluminati	Retro-beleuchtete Bedienelemente
Illuminazione interna	Interne Beleuchtung
Programmatore Touch Control delle funzioni	Touch-Control Regler für die Funktionen
Spegnimento automatico all'apertura della porta	Automatische Abschaltung beim Öffnen der Tür
Blocco di sicurezza per bambini dal pannello di controllo	Kindersicherung am Bedienfeld
Cavità interna smaltata SCS di Pando	Pando SCS emailierter Innenhohraum
Modalità Demo - Showroom	Demo-Modus - Showroom Modus



PHT-941Forno multifunzione 45 cm
Multifunktions-Backofen 45 cm**45 EXCELLENCE TFT 44L**

P.V.C. 1.520 €

IVA non inclusa

A+

44L Capacità Fassungsvermögen **14** Funzioni Funktionen **1** Guide estraibili Telescopische Führung **3** Altezze di cottura Garhöhen

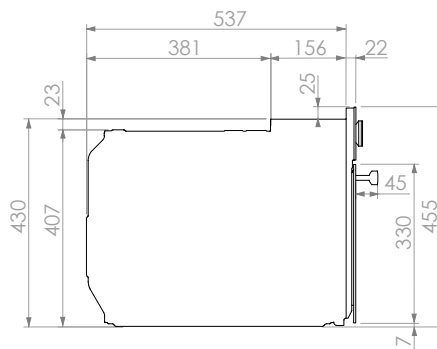
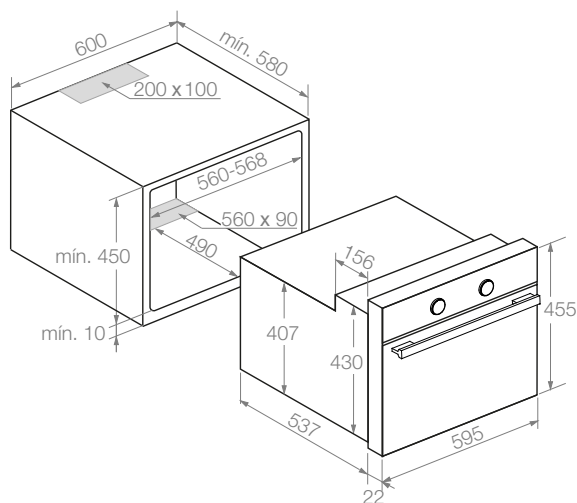
Display TFT da 4"
4" Zoll TFT-Display



**Steam
Cleaning
System**



Pando Chef
Assistente personale in cucina
con 20 ricette pre-configurate
Ihr persönlicher Assistent mit
20 vorkonfigurierten Rezepten

**Caratteristiche
Eigenschaften**

Range di temperatura da 30° a 270°	Temperaturbereich von 30° bis 270°
Triplo isolamento termico della porta	Dreifache Wärmedämmung der Tür (Dreifach e Verglasung)
Solida maniglia anodizzata in colore nero satinato	Massiver Griff in schwarzer Farbe satiniert
Soft Close (Apertura e chiusura soft della porta)	Soft Close (sanftes Öffnen und Schließen der Tür)
Programmatore Touch Control delle funzioni	Touch-Control Regler für die Funktionen
Proposta automatica in termini di temperatura e tempo	Automatischer Vorschlag bzgl. Temperatur und Zeit
Funzione ECO - Cottura a bassa temperatura	ÖKO-Funktion - Garen bei niedriger Temperatur
Grill / Maxi Grill, pieghevole	Grill / Maxi-Grill, klappbar
Vassoi da pasticceria e profondi con smalto SCS di Pando	Tiefe Backbleche mit SCS-Emaille von Pando
Grill rinforzata	Verstärkter Grill
Comandi retroilluminati	Retro-beleuchtete Bedienelemente
Illuminazione interna	Interne Beleuchtung
Spegnimento automatico all'apertura della porta	Automatische Abschaltung beim Öffnen der Tür
Blocco di sicurezza per bambini dal pannello di controllo	Kindersicherung am Bedienfeld
Cavità interna smaltata SCS di Pando	Pando SCS emailliertem Innenhohlraum
Modalità Demo - Showroom	Demo-Modus - Showroom Modus



**Vapore
Dampf**



**Tradizionale
Traditionell**



**Completa
Komplett**

PHTV-942Forno multifunzione
+ Forno VaporeMultifunktions-Backofen
+ DampfgarerPronto per tutto ciò di
cui si può aver bisognoBereit für alles, was
Sie brauchen könntenTrasforma in
un vero **Chef**Tutte le opzioni di cottura all'interno dello
stesso forno e anche con "Pando Chef",
il vostro aiutante personale affinché tutto
venga perfetto.Verwandelt Sie
in einen echten **Küchenchef**Alle Garoptionen in einen Backofen
und dazu "Pando Chef",
Ihrem persönlichen Helfer,
damit alles perfekt wird.

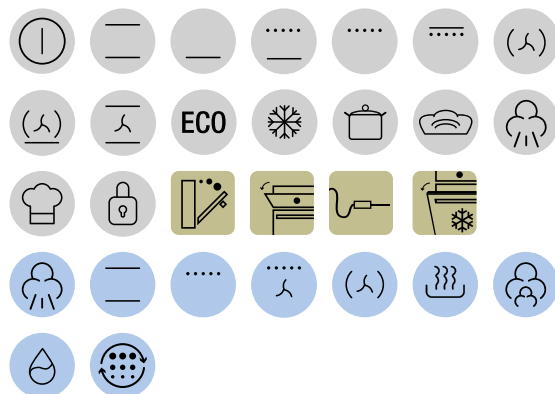


Pando

PHTV-942**Forno multifunzione + Forno Vapore**
Multifunktions-Backofen + Dampfgarer**45 EXCELLENCE TFT 44L VAPORE**

P.V.C. 2.390 €

IVA non inclusa

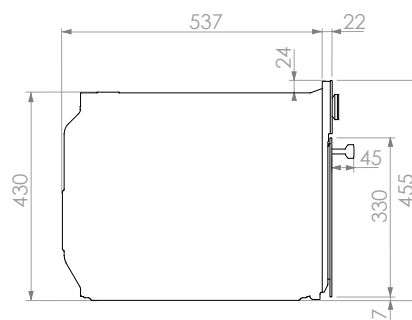
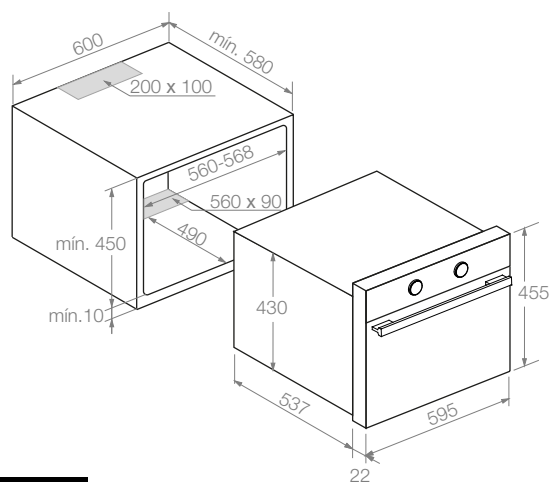
A+

44L Capacità Fassungsvermögen | **14** Funzioni Funktionen | **9** Funzioni Vapore Dampfgarprogramme | **3** Vassoi cottura Backbleche

Display TFT da 4"
4" Zoll TFT-Display

**Pando Chef**

Assistente personale in cucina
con 20 ricette pre-configurate
Ihr persönlicher Assistent mit
20 vorkonfigurierten Rezepten

**Caratteristiche
Eigenschaften**

Range di temperatura - Multifunzione da 30° a 270°	Temperaturbereich - Multifunktion von 30° bis 270°
Range di temperatura - Vapore da 35° a 100°	Temperaturbereich - Dampf von 35° bis 100°
Triplo isolamento termico della porta	Dreifache Wärmedämmung der Tür (Dreifache Verglasung)
Tre vassoi di cottura	Drei Backbleche
1 SCS smaltato di Pando + 1 vassoio vapore in acciaio inox + 1 Grill	1 emailiertes SCS von Pando + 1 Edelstahl-Dampfblech + 1 Grill
Cottura mediante sonda di temperatura	Garen mit Temperatursonde
Apertura automatica del pannello di controllo per accedere al serbatoio dell'acqua	Automatisches Öffnen des Bedienfelds für den Zugriff auf den Wassertank
Comandi retroilluminati	Retro-beleuchtete Bedienelemente
Solida maniglia anodizzata in colore nero satinato	Massiver Griff in schwarzer Farbe satiniert
Soft Close (Apertura e chiusura soft della porta)	Soft Close (sanftes Öffnen und Schließen der Tür)
Proposta automatica in termini di temperatura e tempo	Automatischer Vorschlag bzgl. Temperatur und Zeit
Funzione ECO - Cottura a bassa temperatura	ÖKO-Funktion - Garen bei niedriger Temperatur
Grill / Maxi Grill, pieghevole	Grill / Maxi-Grill, klappbar
Illuminazione interna	Interne Beleuchtung
Spegnimento automatico all'apertura della porta	Automatische Abschaltung beim Öffnen der Tür
Blocco di sicurezza per bambini dal pannello di controllo	Kindersicherung am Bedienfeld
Cavità interna smaltata SCS di Pando	Pando SCS emailierter Innenhohlraum
Modalità Demo - Showroom	Demo-Modus - Showroom Modus





PHM-950Microonde
Mikrowelle**Installazione** semplice
anche in caso di pensiliEinfache **Installation**
auch bei Oberschränken

Il nostro forno a microonde PHM-950 è pronto per essere installato in un armadio a muro senza necessità di modificare o alterare, in qualsiasi modo, l'armadio.

Unser Mikrowellenherd PHM-950 ist für den Einbau in einen Wandschrank vorbereitet, ohne dass der Schrank in irgendeiner Weise angepasst oder verändert werden muss.

PHM-950Accessorio
Zubehör**Installazione** perfettaPerfekte **Installation**

Non limitate le vostre opzioni di design a fronte della differenza di altezza tra gli elementi di cottura.

Schränken Sie Ihre Gestaltungsmöglichkeiten nicht durch den Höhenunterschied zwischen den Kochelementen ein.

Forno **Pando**
Backofen

45,5 cm

Microonde **Pando**
MikrowelleAccessorio **Pando**
Zubehör

39 cm

6,5 cm

Forno **Pando**
Backofen

45,5 cm

Accessorio **Pando**
ZubehörMicroonde **Pando**
Mikrowelle

6,5 cm

39 cm

Accessorio di **vetro nero**

Zubehör aus schwarzem Glas

Vetro nero da 6,5 cm che consente di equilibrare le altezze con un forno da 45 e il microonde, se installati in batteria.

6,5 cm schwarzes Glas, das es ermöglicht, den Höhenunterschied zwischen einem 45 cm Backofen und der Einbau-Mikrowelle auszugleichen, wenn beide Geräte nebeneinander installiert werden



Ref.	Medias / Abmessungen	P.V.C.
010188	595x65x4mm	134€





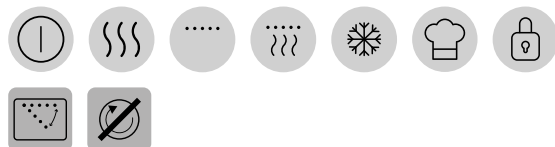
PHM-950

Microonde + Grill
Einbau-Mikrowelle + Grill

39 MICROONDE 22L

P.V.C. 950 €

IVA non inclusa

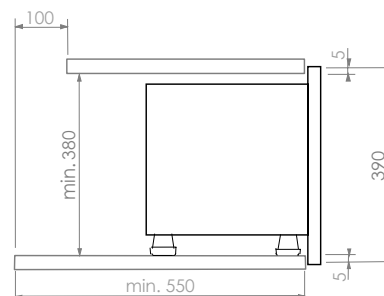
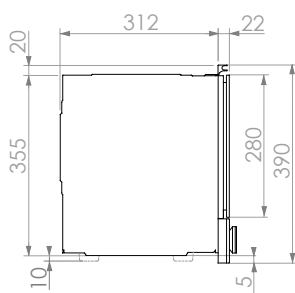
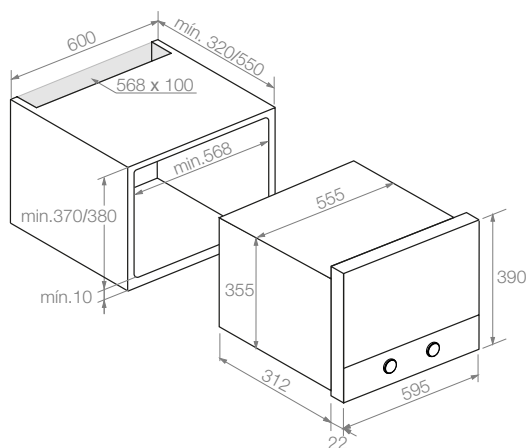
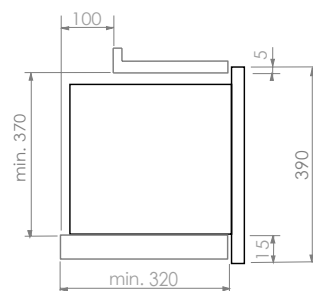


22L Capacità Fassungsvermögen **7** Funzioni Funktionen **5** Livelli di potenza Leistungsstufen **1** Grill 1200W Grill 1200W

Display digital
Digitales Display



Auto Chef
Funzione di cottura pre-programmata per 5 tipologie di alimenti
Ihr persönlicher Assistent mit 5 vorprogrammierten Grillfunktionen



Caratteristiche Eigenschaften

Microonde con base in ceramica	Mikrowelle mit Keramikboden
Profilo in alluminio anodizzato nero	Schwarz eloxiertes Aluminiumprofil
5 livelli di potenza, da 90W a 850W	5 Leistungsstufen, von 90W bis 850W
5 programmi di scongelamento automatico in base al tempo e al peso	5 automatische Auftauprogramme basierend auf Zeit und Gewicht
3 menù di accesso diretto: microonde/Grill/microonde+Grill	3 Direktzugriffsmenüs: Mikrowelle/Grill/Mikrowelle+Grill
Timer da 0 a 90 minuti	Zeitschaltuhr von 0 bis 90 Minuten
Funzione + 30 secondi	Funktion + 30 Sekunden
Interno in acciaio inox	Innenraum aus Edelstahl
Grill speciale	Sondergitter
Grill pieghevole	Klappbarer Grill
Apertura elettronica della porta	Elektronische Türöffnung
Blocco di sicurezza per bambini, sul pannello di controllo	Kindersicherung am Bedienfeld
Modalità Demo - Showroom	Demo-Modus - Showroom Modus





PCP 9600

Scaldapiatti

Tellerwärmer-Schublade

P.V.C. 660 €

IVA non inclusa

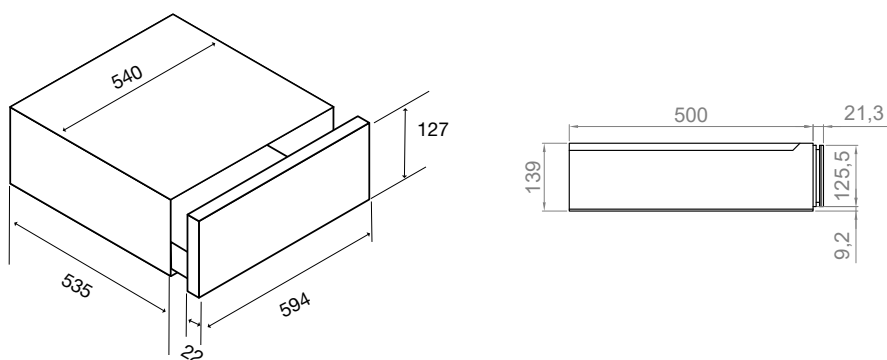
A+

Sistema ad aria calda con termostato e ventilatore che diffonde in modo ottimale il calore nel cassetto.

Il fondo del cassetto è dotato di un rivestimento antiscivolo che impedisce alle stoviglie di muoversi quando il cassetto viene aperto o chiuso.

Heißluftsystem mit Thermostat und Ventilator, der die Wärme optimal in der Schublade verteilt.

Die Unterseite der Schublade ist mit einer rutschfesten Beschichtung versehen, die verhindert, dass sich das Geschirr beim Öffnen oder Schließen der Schublade bewegt.



Caratteristiche Eigenschaften

Range di temperatura da 30° a 80°

Servizio da 6 persone

6 piatti piani da 24 cm

6 piatti fondi da 10 cm

1 zuppiera da 17, 19 o 32 cm

20 piatti da 28 cm di diametro

80 tazzine da caffè

40 tazze da tè

Base antiscivolo

Apertura Push-to-open

Parte frontale in vetro nero

Touch Control

Tempo da 0 - 4 ore

Temperaturbereich von 30° bis 80°

Service für 6 Personen

6 Essteller 24 cm

6 Suppenteller 10 cm

1 Suppenschüssel von 17, 19 oder 32 cm

20 Teller mit einem Durchmesser von 28 cm

80 Kaffeetassen

40 Teetassen

Rutschfester Boden

Push-to-open-Öffnung

Schwarze Glasfrontseite

Touch Control

Zeit von 0 - 4 Stunden

Pando TOWER

La colonna, assolutamente, integrata è perfetta per cucinare

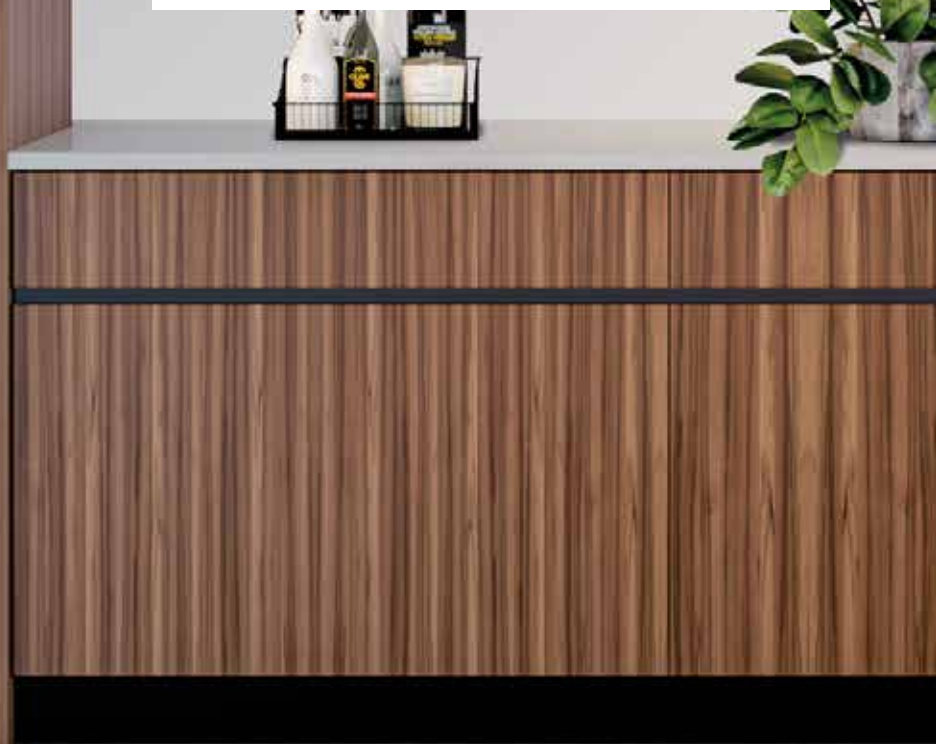
Der Pando Tower, komplett integriert in den Einbauschränk, ist perfekt für Ihre Küche.

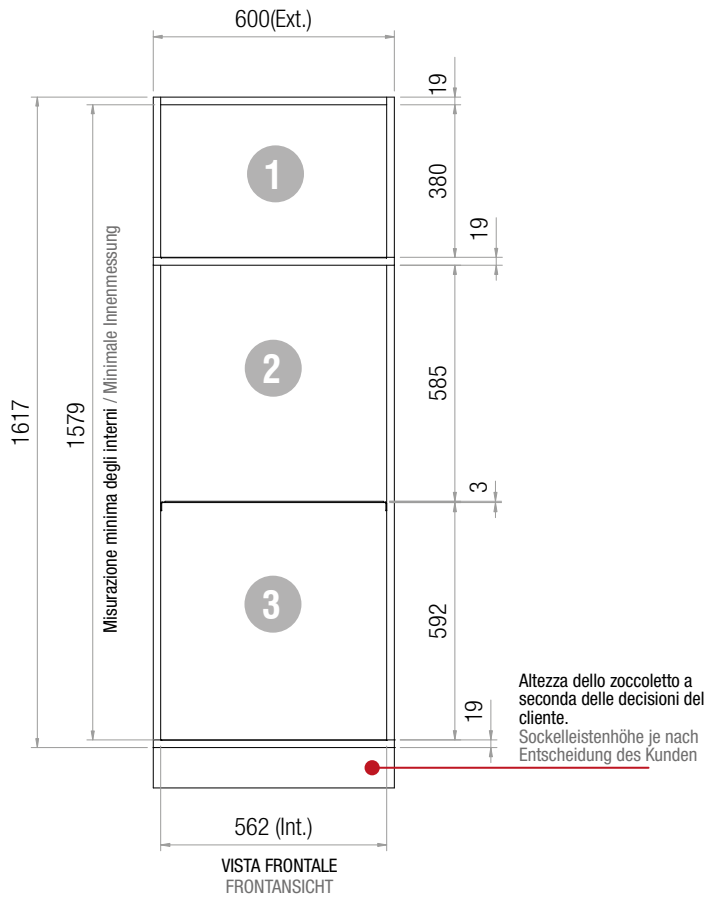
Un insieme di elettrodomestici **Pando** perfettamente combinato, che vi permetterà di godere di tutte le comodità di una cucina moderna e attrezzata.

Una combinazione progettata in maniera tale che nulla manchi e nulla sia in eccesso, e che vi consentirà di avere i vostri piatti e i vostri vini preferiti, sempre a portata di mano.

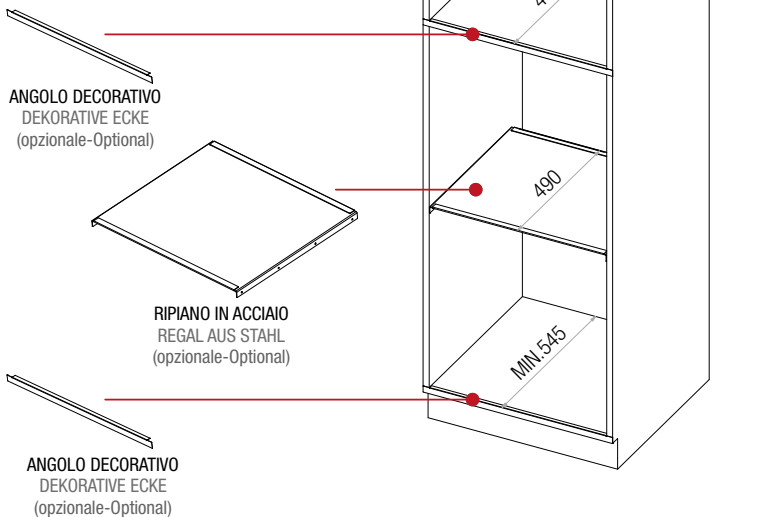
Ein perfekt kombiniertes Set von **Pando**-Hausgeräten, mit denen Sie alle Bequemlichkeiten einer modernen, voll ausgestatteten Küche genießen können.

Eine Kombination, die so konzipiert ist, dass nichts fehlt und nichts im Übermaß vorhanden ist, und die es Ihnen ermöglicht, Ihre Lieblingsgerichte und -weine immer zur Hand zu haben.





NOTA:
Angolo decorativo e ripiano in acciaio verniciato in nero lucido.
Dekorative Ecke und Regal aus schwarz lackiertem, poliertem Stahl.



Ref.	Descrizione / Beschreibung	PVC unitario
010193	Angolo decorativo - 562 mm. Finitura: Nero lucido Dekorative Ecke - 562 mm. Ausführung: Schwarz poliert	118 €
010196	Angolo decorativo - 568 mm. Finitura: Nero lucido Dekorative Ecke - 568 mm. Ausführung: Schwarz poliert	118 €
010194	Ripiano in acciaio - 562 mm. Finitura: Nero lucido Regal aus Stahl - 562 mm. Ausführung: Schwarz poliert	202 €
010195	Ripiano in acciaio - 568 mm. Finitura: Nero lucido Regal aus Stahl - 568 mm. Ausführung: Schwarz poliert	202 €

1



PHM 950
Forno Microonde + Grill
Mikrowellenherd + Grill

2

Opzione 1 / Option 1



PHT-941, PHTV-942, PHC-943
Forno multifunzione da 45 cm
Multifunktions-Backofen mit 45 cm



PCP 9600
Scaldapiatti Pando
Tellerwärmer-Schublade Pando

Opzione 2 / Option 2



PHB-961, PHP-962, PHT-963
Forno multifunzione da 60 cm
Multifunktions-Backofen mit 60 cm

3



PVMAVP 60-25
CantINETte per pensili.
Weinkühlschrank für Oberschränke

Piani cottura ad **induzione** **& Gas**

Pando ti facilita la vita. In maniera tale che l'atto di cucinare diventi un'esperienza comoda, intuitiva e senza alcun contrattempo.

Induktion&Gas Kochfelder

Pando macht Ihr Leben einfacher. Damit das Kochen zu einem bequemen, intuitiven und problemlosen Erlebnis wird.







AirLink

Più **comodità**
Maximaler **Komfort**

Sistema di controllo intelligente per il funzionamento combinato di cappa e piano cottura ad induzione.

- Collegare l'illuminazione quando si collega il piano.
- Avvio del motore all'inizio del ciclo di cottura di qualsiasi induttore.
- Aumento e diminuzione della potenza del motore della cappa, a seconda della richiesta di potenza da parte della piastra ad induzione.
- Opzione di controllo manuale di tutte le funzioni della cappa.

Intelligente Steuerung für den kombinierten Betrieb von Dunstabzugshaube und Induktionskochfeld.

- Die Beleuchtung der Haube schaltet sich automatisch an, wenn Sie das Kochfeld bedienen.
- Der Motor der Haube beginnt zu arbeiten, sobald Sie eines der Induktionsfelder einschalten.
- Die Abzugsleistung der Haube, d.h. die Laufleistung des Motors, erhöht oder vermindert sich automatisch entsprechend der Steuerung des Induktionskochfeldes.
- Manuelle Steuerungsmöglichkeit für alle Dunstabzugshaubenfunktionen ist trotzdem möglich.



AirLink

Sincronizzazione completa

Komplett
Synchronisiert

RACCOMANDAZIONI DI SISTEMA

La cappa e il piano cottura a induzione devono essere installati sulla stessa linea elettrica per un'installazione ottimale.

Sistema Airlink solo per quando si ordinano cappa e piastra insieme.

Sistema Airlink venduto solo in showroom e negozi predisposti alla vendita di cucine.

La cappa e la piastra devono essere sincronizzati e, perciò, devono essere perfettamente compatibili.

(Vedi quali cappe e quali piastre consentono l'utilizzo del sistema AirLink).

Il 90% delle nostre cappe sono perfettamente compatibili con questo sistema.

EMPFEHLUNGEN FÜR DIE INSTALLATION

Für eine optimale Installation müssen Dunstabzugshaube und Induktionskochfeld an der gleichen Stromleitung installiert werden.

Das Airlink-System ist nur möglich, wenn Dunstabzugshaube und Kochfeld zusammen bestellt werden.

Das Airlink-System wird ausschliesslich über den Küchenfachhandel vertrieben.

Dunstabzugshaube und Kochfeld müssen feinsynchronisiert werden, um perfekt aufeinander abgestimmt zu sein.

(Beachten Sie daher bitte genau, welche Dunstabzugshauben und Kochfelder für die Verwendung des AirLink-Systems geeignet sind).

90% der Pando Dunstabzugshauben sind perfekt mit diesem System kompatibel.





VETROCERAMICA KERASPECTRUM®
KERASPECTRUM® GLASKERAMIK

- 1 SISTEMA BRIDGE - FLEXI ZONA.**
Questa funzione permette di sincronizzare le zone di cottura per fornire un calore più uniforme. Ideali per padelle di grandi dimensioni, griglie e tegami di dimensioni non superiori ai 40 cm.
- 2 CONTROL SLIDER TOUCH CONTROL**
Sistema touchscreen per configurare le varie funzioni e temperature. Comprende il sistema Slider che facilita l'utilizzo della piastra.
- 3 PROGRAMMI AUTOMATICI DI COTTURA**
In maniera tale che l'atto di cucinare diventi un'esperienza comoda, intuitiva e senza alcun contrattempo.
- 4 AIRLINK**
Sistema di controllo intelligente per il funzionamento combinato di cappa e piano cottura ad induzione.

SYSTEM BRIDGE - FLEXI ZONE

Mit dieser Funktion können Sie die Kochzonen synchronisieren, um eine gleichmäßige Hitze zu erzielen. Ideal für große Pfannen und Grills.

BEDIENUNG PER TOUCH CONTROL

Touchscreen-System zur Einstellung der verschiedenen Funktionen und Temperaturen. Das Slider-System vereinfacht sehr deutlich die Bedienung des Kochfeldes.

AUTOMATISCHE GARPROGRAMME

Damit das Kochen zu einem bequemen, intuitiven und problemlosen Erlebnis wird.

AIRLINK

Intelligente Steuerung für den kombinierten Betrieb von Dunstabzugshaube und Induktionskochfeld.

Piano cottura ad induzione
Induktionskochfeld

PI 3100

60 cm

3 Aree di cottura
Kochbereiche

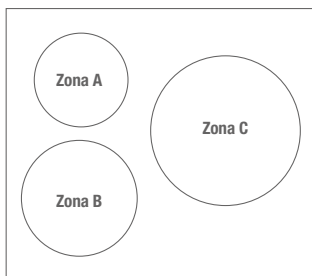
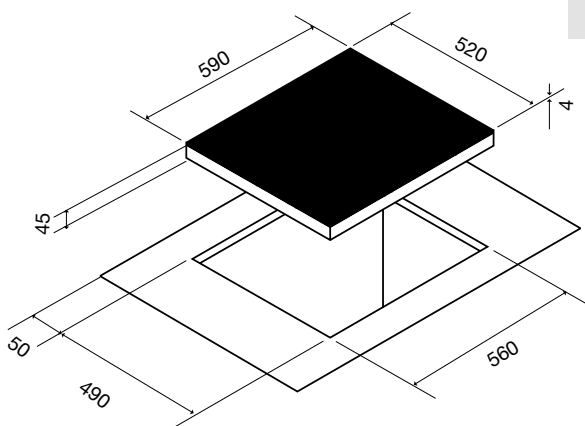
P.V.C. 950 €
IVA non inclusa



11 Livelli di potenza
Leistungsstufen

3 Aree di cottura
Kochbereiche

Funzione mantenere in caldo
Warmhaltefunktion



	Zona A (mm)	Zona B (mm)	Zona C (mm)
Ø Ext:	180	220	280
Ø Mín:	90	100	110
Ø Máx:	200	240	300
Power:	1100 W	2300 W	2300 W
Booster:	1400 W	3000 W	3000 W

Caratteristiche Eigenschaften

Misure: 590x520mm

Vetroceramica Keraspectrum® smussata

1 Touch Control con Slider per 3 induttori

Potenza totale 6700W

Indicatore tempo

Indicatore potenza

Tasto per conservare caldo 72°C

Indicatore zona attiva / modalità timer

Timer Stop & Go

Rilevamento contenitore

Cottura automatica

Funzione di blocco

Control timer - Timer

Indicatore di Calore Restante

Abmessungen: 590x520mm

Abgeschrägte Keraspectrum® Glaskeramik

1 Touch Control mit Schieberegler für 3 Induktoren

Gesamtleistung 6700W

Zeitanzeige

Leistungsanzeige

Taste für Warmhalten 72°C

Anzeige für aktiven Zonen-/Zeitschaltuhrmodus

Stop & Go Zeitschaltuhr

Automatische Behälter-Erkennung

Automatisches Kochen

Sperrfunktion

Control Timer - Zeitschaltuhr

Anzeige für verbleibende Wärme

Piano cottura ad induzione
Induktionskochfeld

PI 3200

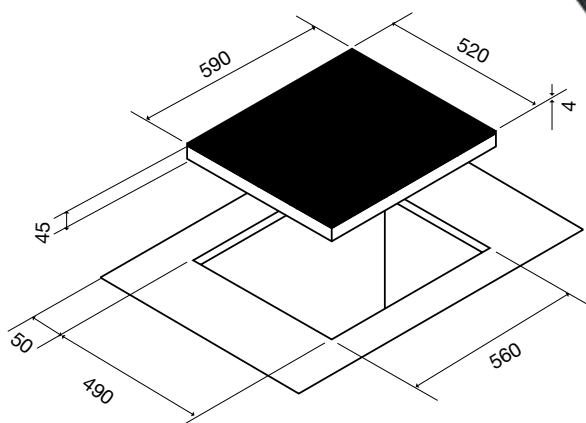
60 cm

4 Flexizone Bridge
Flexizone-Bridge

P.V.C. 1.910 €
IVA non inclusa



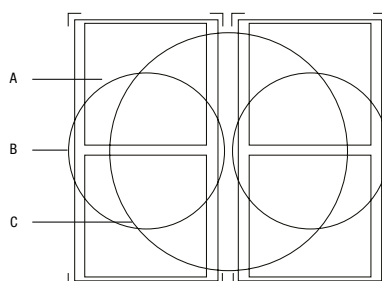
Induzione / Induktionskochfeld



14 Livelli di potenza
Leistungsstufen

4 Aree di cottura
Kochbereiche

2 Flexizone Bridge
Flexizone-Bridge



	Zona A (mm)	Zona B (mm)	Zona C (mm)
<input type="checkbox"/> Ext:	220x180	220x360	460x360
<input type="checkbox"/> Min:	100	135	330
<input type="checkbox"/> Máx:	180	220	400
Power:	2100 W		
Booster:	2600 W		
Super Booster:	3700 W		

Caratteristiche Eigenschaften

Misure: 590x520mm	Abmessungen: 590x520mm
Vetroceramica Keraspectrum® smussata	Abgeschrägte Keraspectrum® Glaskeramik
Comando induttore/cappa display blu	Induktor / Dunsthaubesteuerung Display blau
4 Comandi Touch Control con Slider	4 Touch Control Bedienelemente mit Schieberegler
Potenza totale 7400W	Gesamtleistung 7400W
3 Programmi automatici di cottura 42°C, 72°C, 94°C	3 automatische Kochprogramme 42°C, 72°C, 94°C
Indicatore calore residuo	Anzeige für Warmhaltung
Control Timer - Timer	Control Timer - Zeitschaltuhr
Indicatore tempo	Zeitanzeige
Timer Stop & Go	Stop & Go Zeitschaltuhr
Funzione blocco	Sperrfunktion
Indicatore avvio	Startanzeige
Indicatore zona attiva / modalità timer	Anzeige für aktiven Zonen-/Zeitschaltuhrmodus
Rilevamento automatico della funzione ponte	Automatische Erkennung der Brückenfunktion
Rilevamento automatico del recipiente	Automatische Behälter-Erkennung
Cottura automatica	Automatisches Kochen
Funzione Grill	Grillfunktion
Last Time Automatico (dopo 5 minuti di utilizzo)	"Last Time" Automatik (nach 5 Minuten Benutzung)

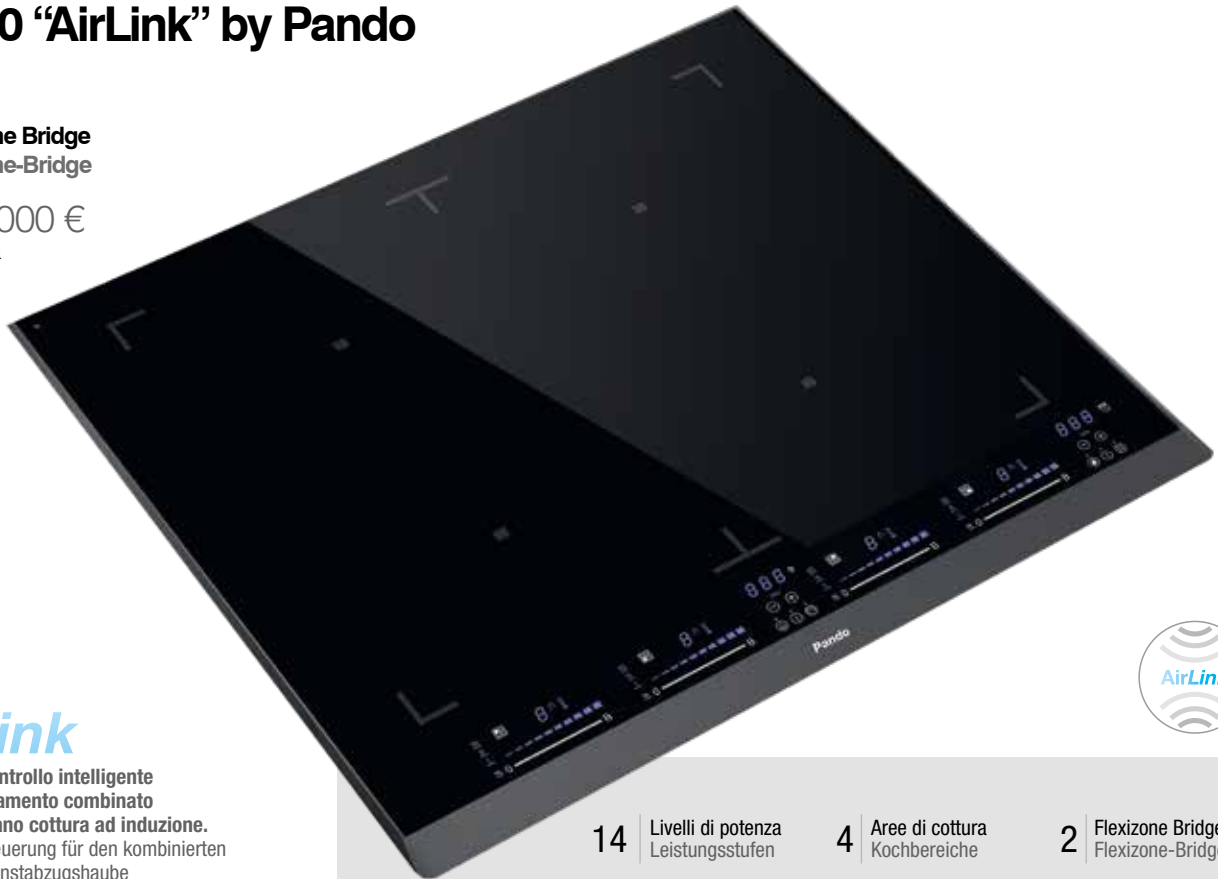
Piano cottura ad induzione
Induktionskochfeld

PI 3300 "AirLink" by Pando

60 cm

4 Flexizone Bridge
Flexizone-Bridge

P.V.C. 2.000 €
IVA non inclusa



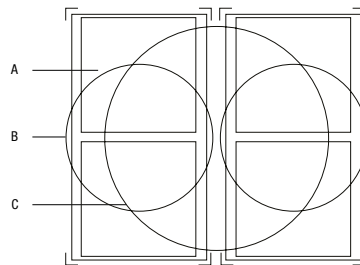
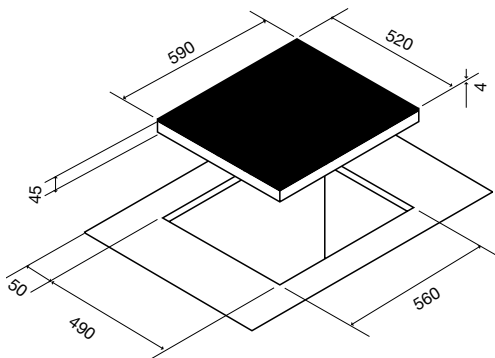
AirLink

Sistema di controllo intelligente per il funzionamento combinato di cappa e piano cottura ad induzione. Intelligente Steuerung für den kombinierten Betrieb von Dunstabzugshaube und Induktionskochfeld.

14 Livelli di potenza
Leistungsstufen

4 Aree di cottura
Kochbereiche

2 Flexizone Bridge
Flexizone-Bridge



	Zona A (mm)	Zona B (mm)	Zona C (mm)
□ Ext:	220x180	220x360	460x360
□ Min:	100	135	330
□ Máx:	180	220	400
Power:	2100 W		
Booster:	2600 W		
Super Booster:	3700 W		

Caratteristiche Eigenschaften

Misure: 590x520mm	Abmessungen: 590x520mm
Vetroceramica Keraspectrum® smussata	Abgeschrägte Keraspectrum® Glaskeramik
Comando induttore/cappa display blu	Induktor / Dunsthaubesteuerung Display blau
4 Comandi Touch Control con Slider	4 Touch Control Bedienelemente mit Schieberegler
Potenza totale 7400W	Gesamtleistung 7400W
3 Programmi automatici di cottura 42°C, 72°C, 94°C	3 automatische Kochprogramme 42°C, 72°C, 94°C
Indicatore di calore residuo	Anzeige für Warmhaltung
Control Timer - Timer	Zeitschaltuhr
Indicatore tempo	Zeitanzeige
Timer Stop & Go	Stop & Go Zeitschaltuhr
Funzione blocco	Sperrfunktion
Indicatore avvio	Startanzeige
Indicatore zona attiva / modalità timer	Anzeige für aktiven Zonen-/Zeitschaltuhrmodus
Rilevamento automatico della funzione ponte	Automatische Erkennung der Brückenfunktion
Rilevamento automatico del recipiente	Automatische Behälter-Erkennung
Cottura automatica	Automatisches Kochen
Funzione Grill	Grillfunktion
Last Time Automatico (dopo 5 minuti di utilizzo)	"Last Time" Automatik (nach 5 Minuten Benutzung)

Pannello di controllo della cappa Bedienfeld der Dunstabzugshaube

Indicatore potenza	Leistungsanzeige
Tasto Timer (-, +)	Zeitschaltuhr-Taste (-, +)
Illuminazione cappa on/off	Dunstabzugshaubebeleuchtung on/off
Tasto automatico	Automatik-Funktion
Tasto Stop&Go	Stop&Go-Taste

Piano cottura ad induzione
Induktionskochfeld

PI 3400

81 cm

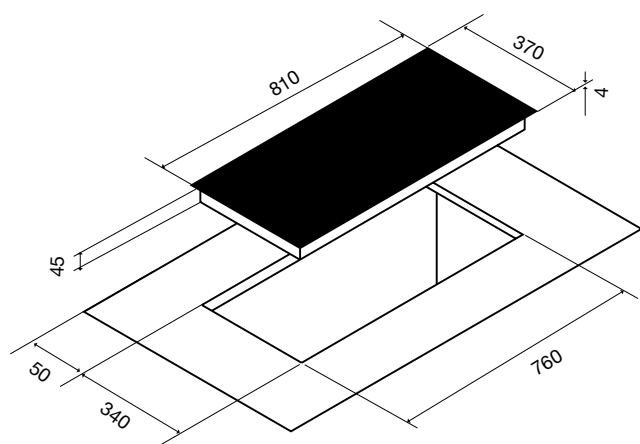
3 Aree di cottura
Kochbereiche

P.V.C. 1.520 €
IVA non inclusa

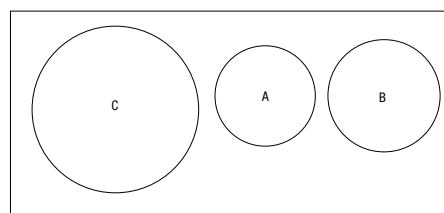


Induzione / Induktionskochfeld

- 11 Livelli di potenza
Leistungsstufen
- 3 Aree di cottura
Kochbereiche
- Funzione mantenere in caldo
Warmhaltefunktion



	Zona A (mm)	Zona B (mm)	Zona C (mm)
Ø Ext:	180	200	300
Ø Min:	90	90	110
Ø Máx:	200	220	300
Power:	1100 W	1400 W	2300 W
Booster:	1400 W	2000 W	3000 W



Caratteristiche Eigenschaften

Misure: 810x370mm	Abmessungen: 810x370mm
Vetroceramica Keraspectrum® smussata	Abgeschrägte Keraspectrum® Glaskeramik
1 Touch Control con Slider	1 Touch Control mit Schieberegler
Potenza totale 6400W	Gesamtleistung 6400W
Indicatore tempo	Zeitanzeige
Tasto (conservare caldo) 72°C	Taste (warmhalten) 72°C
Indicatore zona attiva / modalità timer	Anzeige für aktiven Zonen-/Zeitschaltuhrmodus
Timer Stop & Go	Stop & Go Zeitschaltuhr
Rilevamento contenitore	Automatische Behälter-Erkennung
Cottura automatica	Automatisches Kochen
Funzione di blocco	Sperrfunktion
Indicatore di calore residuo	Anzeige für verbleibende Wärme

Piano cottura ad induzione
Induktionskochfeld

PI 3500 "AirLink" by Pando

90 cm

6 Flexizone Bridge
Flexizone-Bridge

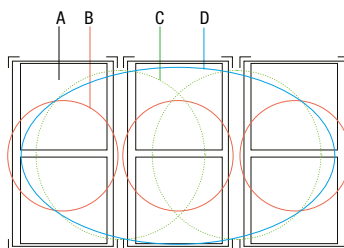
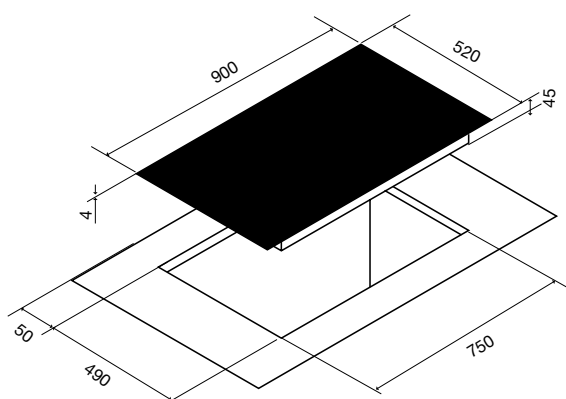
P.V.C. 2.710 €
IVA non inclusa



AirLink

Sistema di controllo intelligente per il funzionamento combinato di cappa e piano cottura ad induzione. Intelligente Steuerung für den kombinierten Betrieb von Dunstabzugshaube und Induktionskochfeld.

- 14 Livelli di potenza
Leistungsstufen
- 6 Aree di cottura
Kochbereiche
- 3 Flexizone Bridge
Flexizone-Bridge



	Zona A (mm)	Zona B (mm)	Zona C (mm)	Zona D (mm)
□ Ext:	220x180	220x360	460x360	700x360
□ Min:	100	135	330	---
□ Max:	180	220	400	700x360
Power:	2100 W			
Booster:	2600 W			
Super Booster:	3700 W			

Caratteristiche Eigenschaften

Misure: 900x520mm	Abmessungen: 900x520mm
Vetroceramica Keraspectrum® smussata	Abgeschrägte Keraspectrum® Glaskeramik
6 Comandi Touch Control con Slider	6 Touch Control Bedienelemente mit Schieberegler
Potenza totale 11000W	Gesamtleistung 11000W
6 Zone 4 Flexizone Bridge	6 Bereiche 4 Flexizone-Brücke
3 Programmi automatici di cottura 42°C, 72°C, 94°C	3 automatische Kochprogramme 42°C, 72°C, 94°C
Indicatore di calore residuo	Anzeige für Warmhaltung
Control Timer - Timer	Zeitschaltuhr
Tasti timer	Zeitschaltuhr-Tasten
Indicatore tempo	Zeitanzeige
Tasto Stop&Go	Stop&Go-Taste
Funzione blocco	Sperrfunktion
Indicatore avvio	Startanzeige
Indicatore zona attiva / modalità timer	Anzeige für aktiven Zonen-/Zeitschaltuhrmodus
Rilevamento automatico della funzione ponte	Automatische Erkennung der Brückenfunktion
Rilevamento automatico del recipiente	Automatische Behälter-Erkennung
Cottura automatica	Automatisches Kochen
Funzione Grill	Grillfunktion
Last Time Automatico (dopo 5 minuti di utilizzo)	"Last Time" Automatik (nach 5 Minuten Benutzung)

Pannello di controllo della cappa Bedienfeld der Dunstabzugshaube

Indicatore potenza	Leistungsanzeige
Tasto Timer (-, +)	Zeitschaltuhr-Taste (-, +)
Illuminazione cappa on/off	Dunstabzugshaubebeleuchtung on/off
Tasto automatico	Automatik-Funktion
Tasto Stop&Go	Stop&Go-Taste



PI 3-ACC Piastra rettangolare

Rechteckige Gusseisen Grillplatte

P.V.C. 320 €

IVA non inclusa

Pando, design personalizzato in ghisa per ottimizzare la distribuzione e l'efficienza del calore dell'induttore.
L'area adibita alla piastra grande è ideale per preparare qualsiasi tipo di alimento (carne, uova strapazzate, pancake, ...)
L'area Griglia consente di cucinare una bistecca o preparare delle verdure grigliate, del pesce, dei frutti di mare, ecc...
Decisamente stabile e resistente: grazie al suo peso: 7,1 kg, la piastra non si muove sul ripiano quando si usa un qualsiasi attrezzo da cucina.

Pando, spezifisches Design aus Gusseisen zur Optimierung der Verteilung und Effizienz der Induktorwärme.
Die große Grillfläche ist ideal für die Zubereitung aller Arten von Speisen (Fleisch, Rührei, Pfannkuchen, ...)
Auf der Grillfläche können Sie ein Steak braten oder gegrilltes Gemüse, Fisch, Meeresfrüchte usw. zubereiten...
Ausgesprochen stabil und widerstandsfähig: dank seines Gewichts: 7,1 kg, die Grillplatte bewegt sich nicht auf der Ablage, auch wenn Sie irgendein Küchenwerkzeug benutzen.

Induzione / Induktionskochfeld

Caratteristiche Eigenschaften

Misure: 460 x 260 mm

Manici laterali ergonomici

Superficie totale di cottura XXL 840 cm²

Superficie griglia 350 cm²

Superficie piastra 490 cm²

Per un uso corretto, attivare la funzione griglia sui piani di cottura a induzione Pando

Mod. PI-3200 / PI-3300 / PI-3500.

Combaciano al 100% con le dimensioni e la forma degli induttori

Smalto specifico per l'uso alimentare

Pulizia: Consente il lavaggio in lavastoviglie

Abmessungen: 460 x 260 mm

Ergonomische Seitengriffe

XXL Gesamt-Kochfläche insgesamt: 840 cm²

Grillfläche 350 cm²

Plattenfläche 490 cm²

Für die korrekte Verwendung aktivieren Sie die Grillfunktion bei Pando Induktionskochfeldern

Mod. PI-3200 / PI-3300 / PI-3500.

100%ige Übereinstimmung mit den Abmessungen und der Form der Induktoren der Pando Modelle PI-3200 / PI-3300 / PI-3500.

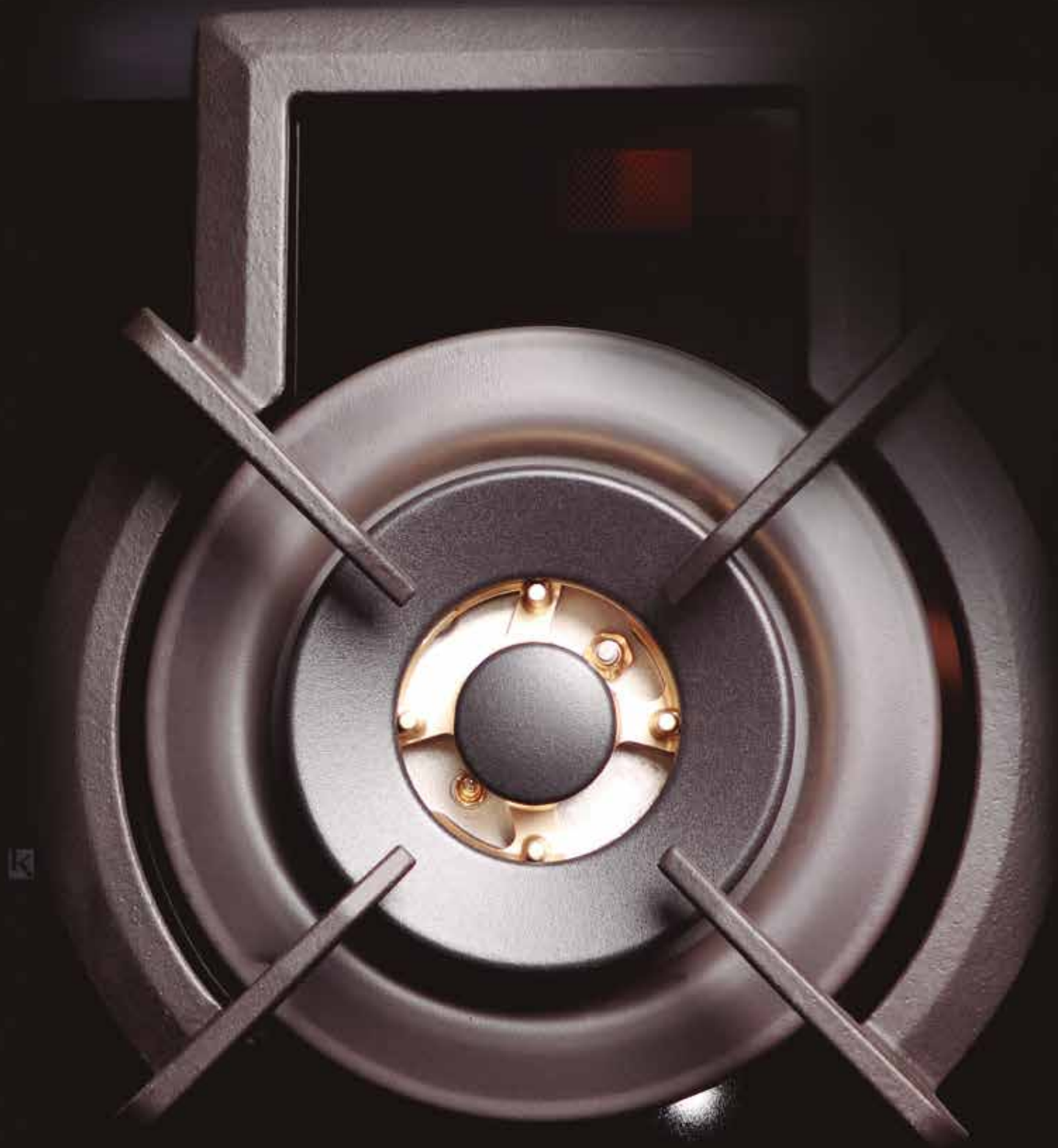
Spezielle Beschichtung für den Speisebereich

Geeignet für die Reinigung im Geschirrspüler



Piano cottura a
Gas

Gaskochfelder



Piano a gas
Gaskochfeld

PGA-4130

**1 WOK 6 KW
310 x 510 mm**

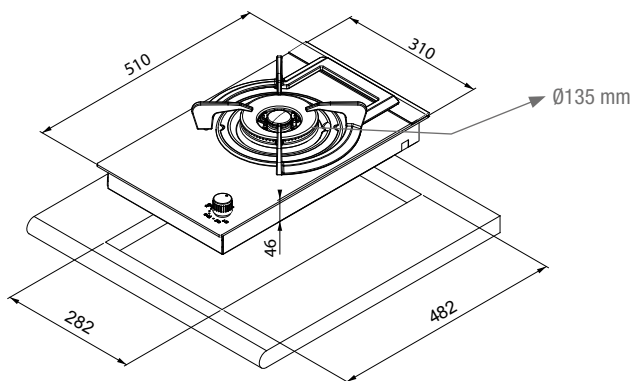
P.V.C. 660 €
IVA non inclusa



VETRO KERABLACK® IN VETROCERAMICA
KERABLACK® GLASKERAMIK

1 Bruciatore a doppia funzione e doppia corona
Doppelfunktionsbrenner und Doppelkrone

Gas / Gasplatte



Caratteristiche Eigenschaften

Misure: 310x510 mm	Abmessungen: 310x510 mm
Vetro in vetroceramica smussato	Geschliffene Glaskeramik
Potenza massima 6,0 Kw	Maximale Leistung 6,0 Kw
Piano cottura a gas (naturale o butano/propano)	Gas Kochfeld (Erdgas oder Butan/Propan)
Finitura senza cornice esterna	Ausführung ohne Außenrahmen
Comando frontale integrato	Integrierte Frontalsteuerung
Griglia in ghisa con supporto WOK integrato	Gussgrill mit integriertem WOK-Träger
1 bruciatore doppia funzione e doppia corona (135 mm)	1 Doppelfunktionsbrenner und Doppelkrone (135 mm)
Autoaccensione integrata nel bruciatore e azionata da ogni comando	Selbstzündung im Brenner integriert und von jeder Steuerung bedient
Dispositivo di sicurezza con blocco automatico	Sicherheitseinrichtung mit automatischer Sperre
Sicurezza della termocoppia integrata nel singolo bruciatore	Thermoelement-Sicherheit im Einzelbrenner integriert

Preparate in versione standard per Gas Natural (G20), come accessori sono compresi gli iniettori per la trasformazione in Gas Butano (G30)
Als Standardausführung vorbereitet für Erdgas (G20), als Zubehör sind die Injektoren für die Umwandlung in Butangas (G30) enthalten

Piano a gas
Gaskochfeld

PGA-4260

620 x 510 mm

3 Aree di cottura
Kochbereiche

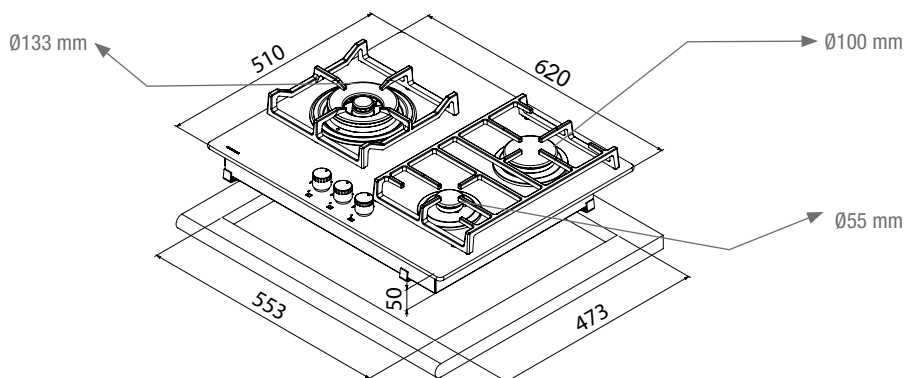
P.V.C. 690 €
IVA non inclusa



VETRO KERABLACK® IN VETROCERAMICA
KERABLACK® GLASKERAMIK

1 Area grande tripla corona lato sinistro
Großer dreifacher Kronenbereich auf der linken Seite

2 Bruciatore rapido
Schnellbrenner



Caratteristiche Eigenschaften

Misure: 620x510 mm

Vetro in vetroceramica smussato

Potenza massima 7,8 Kw

Piano cottura a gas (naturale o butano/propano)

Finitura senza cornice esterna

Comandi frontali integrati

Griglie in ghisa

1 bruciatore tripla corona zona sinistra 4,0 Kw

1 bruciatore rapido area posteriore destra 2,8 kw

1 bruciatore aggiuntivo area frontale destra 1,0 Kw

Autoaccensione integrata nel bruciatore e azionata da ogni comando

Dispositivo di sicurezza con blocco automatico

Sicurezza della termocoppia integrata nel singolo bruciatore

Abmessungen: 620x510 mm

Geschliffene Glaskeramik

Maximale Leistung 7,8 Kw

Gas Kochfeld (Erdgas oder Butan/Propan)

Ausführung ohne Außenrahmen

Integrierte Frontalsteuerungen

Gussgrill

1 Dreifacher Kronenbrenner auf dem linken Bereich 4,0 Kw

1 Schnellbrenner auf dem hinteren rechten Bereich 2,8 Kw

1 zusätzlicher Brenner auf dem vorderen rechten Bereich 1,0 Kw

Selbstzündung im Brenner integriert und von jeder Steuerung bedient

Sicherheitseinrichtung mit automatischer Sperre

Thermoelement-Sicherheit im Einzelbrenner integriert

Preparate in versione standard per Gas Natural (G20), come accessori sono compresi gli iniettori per la trasformazione in Gas Butano (G30)
Als Standardausführung vorbereitet für Erdgas (G20), als Zubehör sind die Injektoren für die Umwandlung in Butangas (G30) enthalten

Piano a gas
Gaskochfeld

PGA-4370

710 x 510 mm

5 Aree di cottura
Kochbereiche

P.V.C. 950 €
IVA non inclusa

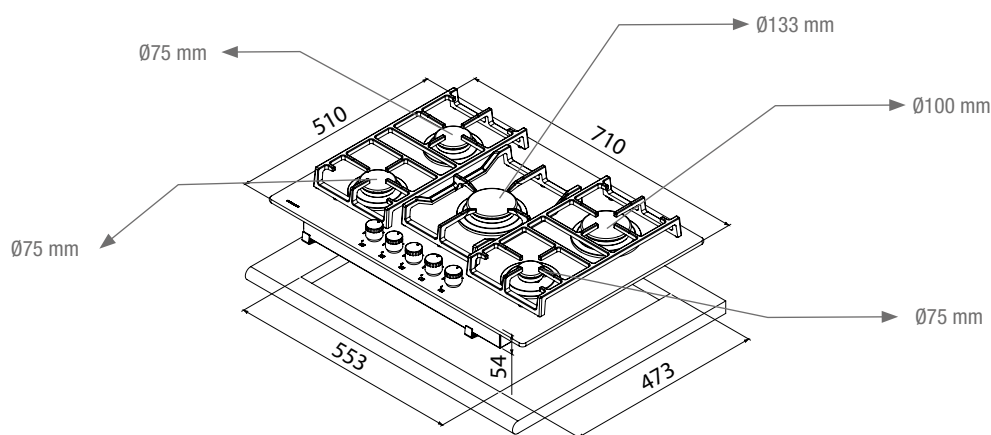


VETRO KERABLACK® IN VETROCERAMICA
KERABLACK® GLASKERAMIK

1 Bruciatore tripla corona
Dreifacher Kronenbrenner

2 Bruciatore rapido
Schnellbrenner

2 Bruciatore semi-rapido
Halb-Schnellbrenner



Caratteristiche Eigenschaften

Misure: 710x510 mm	Abmessungen: 710x510 mm
Vetro in vetroceramica smussato	Geschliffene Glaskeramik
Potenza massima 10,95 kW	Maximale Leistung 10,95 kW
Piano cottura a gas (naturale o butano/propano)	Gas Kochfeld (Erdgas oder Butan/Propan)
Finitura senza cornice esterna	Ausführung ohne Außenrahmen
Comandi frontali integrati	Integrierte Frontalsteuerungen
Griglie in ghisa	Gussgrill
1 bruciatore tripla corona area centrale 4,0 Kw	1 Dreifacher Kronenbrenner auf dem mittleren Bereich 4,0 Kw
1 bruciatore rapido area posteriore destra 2,8 Kw	1 Schnellbrenner auf dem hinteren rechten Bereich 2,8 Kw
1 bruciatore aggiuntivo area frontale destra 1,0 Kw	1 zusätzlicher Brenner auf dem vorderen rechten Bereich 1,0 Kw
1 bruciatore semi-rapido zona frontale sinistra 1,4 Kw	1 Halb-Schnellbrenner auf dem vorderen linken Bereich 1,4 Kw
1 bruciatore semi-rapido zona posteriore sinistra 1,75 Kw	1 Halb-Schnellbrenner auf dem hinteren linken Bereich 1,75 Kw
Autoaccensione integrata nel bruciatore e azionata da ogni comando	Selbstzündung im Brenner integriert und von jeder Steuerung bedient
Dispositivo di sicurezza con blocco automatico del gas	Sicherheitseinrichtung mit automatischer Gassperre
Sicurezza della termocoppia integrata nel singolo bruciatore	Thermoelement-Sicherheit im Einzelbrenner integriert

Preparate in versione standard per Gas Natural (G20), come accessori sono compresi gli iniettori per la trasformazione in Gas Butano (G30)
Als Standardausführung vorbereitet für Erdgas (G20), als Zubehör sind die Injektoren für die Umwandlung in Butangas (G30) enthalten

A gas con tecnologia **touch control**

Gaskochfeld mit modernster
Touch Control Technologie



Piano a gas
Gaskochfeld

PGA-4490 Touch Control

880 x 510 mm

5 Aree di cottura
Kochbereiche

P.V.C. 1.750 €

IVA non inclusa



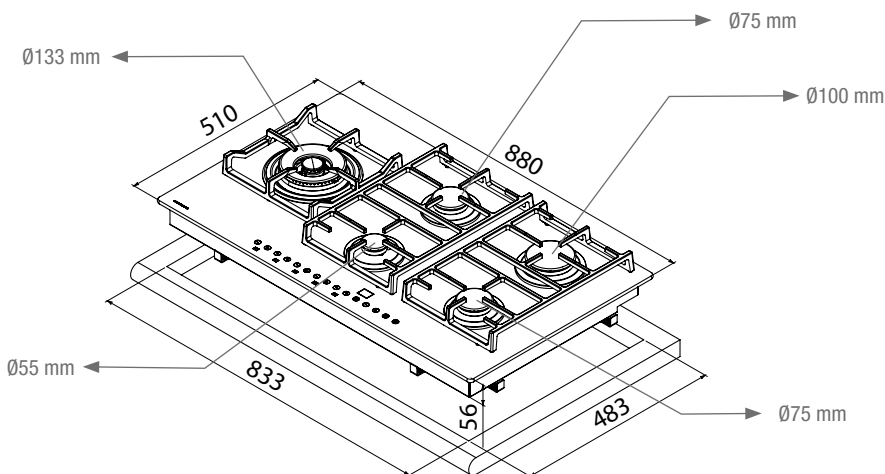
VETRO KERABLACK® IN VETROCERAMICA
KERABLACK® GLASKERAMIK

1 Bruciatore tripla corona
Dreifacher Kronenbrenner

2 Bruciatore rapido
Schnellbrenner

2 Bruciatore semi-rapido
Halb-Schnellbrenner

Gas / Gasplatte



Funzioni Touch Control

- Indicatore tempo d'uso del dispositivo
- Regolazione fiamma su 7 livelli
- Autocalibrato della potenza minima del bruciatore
- Sistema GAS SICURO, completamente elettronico
- Riavvio automatico
- Indicatore e orologio digitale
- Indicatore di calore residuo

Touch Control-Funktionen

- Anzeige der Gerätebetriebszeit
- Flammeneinstellung in 7 Stufen
- Auto-Kalibrierung der minimalen Brennerleistung
- Vollelektronisches GAS SICHERHEITS-System
- Automatischer Neustart
- Digitalanzeige und Uhr
- Restwärmeanzeige

Caratteristiche Eigenschaften

Misure: 880x510 mm

Vetro in vetroceramica smussato

Potenza massima 10,70 kW

Piano cottura a gas (naturale o butano/propano)

Finitura senza cornice esterna

Touch control frontale con le seguenti prestazioni:

Blocco bambini, riaccensione e timer elettronico

Griglie in ghisa

1 bruciatore tripla corona zona sinistra 3,75 Kw

1 bruciatore rapido area posteriore destra 2,8 Kw

1 bruciatore aggiuntivo area frontale destra 1,0 Kw

1 bruciatore semi-rapido area frontale centrale 1,4 Kw

1 bruciatore semi-rapido area posteriore centrale 1,75 Kw

Autoaccensione integrata nel bruciatore e azionata da ogni comando

Dispositivo di sicurezza ultra rapido per termocoppia integrata su bruciatore individuale

Abmessungen: 880x510 mm

Geschliffene Glaskeramik

Maximale Leistung 10,70 kW

Gas Kochfeld (Erdgas oder Butan/Propan)

Ausführung ohne Außenrahmen

Vorderes Touch Control mit folgenden Funktionen:

Kindersicherung, Wiederanlauf und elektronische Zeitschaltuhr

Gussgrill

1 Dreifacher Kronenbrenner auf dem linken Bereich 3,75 Kw

1 Schnellbrenner auf dem hinteren rechten Bereich 2,8 Kw

1 zusätzlicher Brenner auf dem vorderen rechten Bereich 1,0 Kw

1 Halb-Schnellbrenner auf dem vorderen mittleren Bereich 1,4 Kw

1 Halb-Schnellbrenner auf dem hinteren mittleren Bereich 1,75 Kw

Selbstzündung im Brenner integriert und von jeder Steuerung bedienbar

Ultraschnelle Sicherheitseinrichtung für integriertes Thermoelement am Einzelbrenner

Preparate in versione standard per Gas Natural (G20), come accessori sono compresi gli iniettori per la trasformazione in Gas Butano (G30)
Als Standardausführung vorbereitet für Erdgas (G20), als Zubehör sind die Injektoren für die Umwandlung in Butangas (G30) enthalten

Cantina

Weinkühlschränke





Cantina / Weinkeller

Cantinette

Weinkühlschränke



Il piacere di degustare
un vino al momento giusto.

Das Vergnügen, einer perfekten
Weinverkostung für Zuhause

Pando



Cantina / Weinkeller

Facendo tesoro dell'esperienza trasmessa dai vecchi cantinieri, abbiamo preparato minuziosamente il luogo ideale affinché i vostri vini più pregiati possano essere degustati nel giusto momento.

Basierend auf der Erfahrung der alten Kellermeister haben wir den idealen Ort so nachgebaut, dass Sie Ihre besten Weine immer genau zur idealen Temperatur genießen können.

Cantinette

Weinkühlschränke

Vere cantinette che **fanno la differenza**.
Profi-Weinkühler, die den **Unterschied machen**.



1 Soft-Close

- Cerniera professionale ad alta resistenza con sistema Soft-Close per cantinette da integrare nei pensili.
- Exklusives Profi-Scharnier mit Soft-Close-System für Weinkühlschränke zum Einbau in Oberschränke.

2 Display digitale Digitales Display

- Display con termostato e controllo digitale
 - Temperatura in C° e F°
 - Cronologia delle temperature
 - Stand-by (Display e Acoustic off)
 - Sistemi di avviso porta aperta e in funzione
-
- Display mit Thermostat und digitaler Anzeige
 - Temperatur in C° und F°
 - Temperaturverlauf
 - Stand-by (Display und Akustik aus)
 - Automatisches "Tür-auf" Warnsystem

3 Caratteristiche interne Interne Eigenschaften

- Ripiani in faggio naturale
 - Luce LED interna blu
 - Luce interna configurabile con accensione costante o accensione regolato sulla base dell'apertura della porta
 - Interno colore nero
-
- Einlegeböden aus Buche natur
 - Internes blaues LED-Licht
 - Innenbeleuchtung konfigurierbar mit konstanter Beleuchtung oder geregelter Beleuchtung in Abhängigkeit von der Türöffnung
 - Schwarze Innenausstattung

4 Perfetta conservazione Perfekte Lagerung

- Porta con triplo vetro temperato
 - Filtro solare fumé anti-raggi UV
 - Filtro al carbone
 - Classe climatica subtropicale
 - Compressore con sistema anti-vibrazione
 - Dispositivo di riscaldamento
-
- Tür mit Dreifach-Verglasung
 - Glas mit integrierten Filter gegen UV-Strahlen
 - Kohlefilter
 - Subtropische Klimaklasse
 - Kompressor mit Antivibrationssystem
 - Mit Heizungsfunktion



SVI Sistema di Ventilazione Integrata

Solo per cantinette integrate all'interno di pensili.

Il Sistema di Ventilazione Integrato, esclusivo di Pando, facilita l'inserimento all'interno di qualsiasi tipo di mobile, in quanto non richiede griglie di ventilazione nello zocchetto, così come non necessita nemmeno di una zona alta o di extra spazio al suo interno.

L'SVI consente un raffreddamento perfetto e autonomo della cantinetta, a prescindere dal clima esterno. Il funzionamento sarà sempre perfetto e senza alcuna manutenzione.

Clima dinamico

Solo una vera cantinetta integra un impianto di climatizzazione dinamica che consente di tenere a temperatura tutte e ciascuna delle bottiglie di vino presenti al suo interno. Il sistema climatizzato consente, grazie ai suoi vari ventilatori interni, di assicurare che tutte le parti di ciascuna bottiglia mantengano la stessa temperatura volta a garantire una conservazione ideale ed eccellente.

SVI Integrates Belüftungssystem

Nur für Weinkühlschränke, die in Oberschränke integriert sind.

Das integrierte Belüftungssystem, das es exklusiv bei Pando gibt, erleichtert den Einbau in jeden Schranktyp, da es weder Lüftungsgitter in der Sockelleiste noch eine hohe Zone oder zusätzlichen Platz im Inneren benötigt. SVI ermöglicht eine perfekte, unabhängige Kühlung des Weinkühlschranks, ohne zusätzliche Belüftung von Außen. Der Betrieb wird immer perfekt und wartungsfrei sein.

Dynamisches Klima

Nur ein echter Weinkühlschrank integriert ein dynamisches Klimatisierungssystem, das es Ihnen ermöglicht, jede einzelne Flasche Wein im Inneren bei der richtigen Temperatur zu halten. Das Klimatisierungssystem ermöglicht es, dank verschiedener interner Lüfter sicherzustellen, dass alle Bereiche im Inneren die gleiche Temperatur haben, um so eine ideale und ausgezeichnete Lagerung aller Weinflaschen zu gewährleisten.

Cantinette sotto piano

Unterschrank-
Weinkühler



Bottle Loading Plan. Vedi gli schemi di layout delle bottiglie, a seconda del modello.
Flaschenladeplan. Siehe die Flaschenbelegungspläne, je nach Modell.



PVZB 15-9

Cantina sotto piano

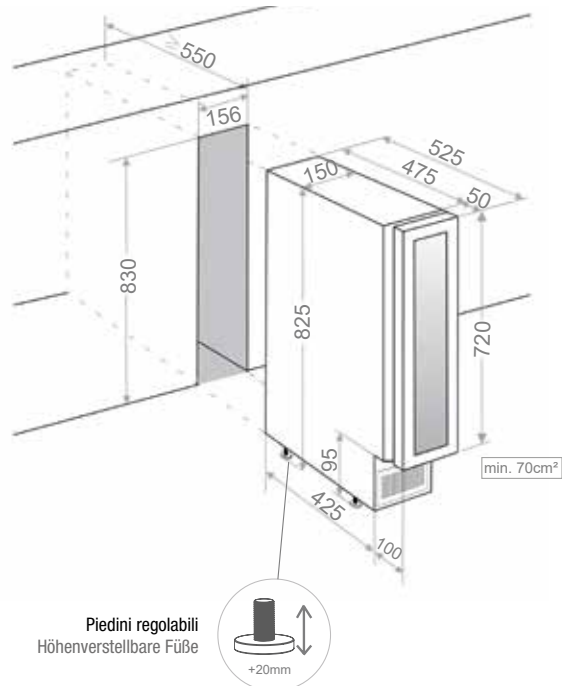
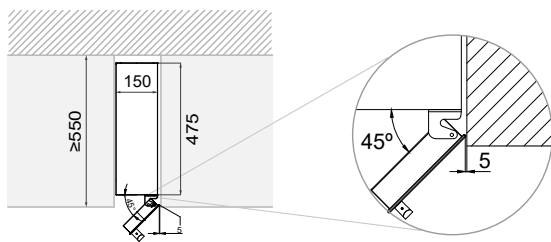
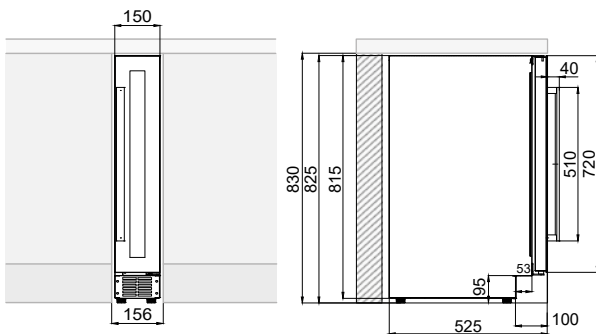
Unterschrank-Weinkühler



Sistema porta Türsystem	Finiture Ausführungen	Apertura Öffnung	Riferimento Produktcode	P.V.C.
Con maniglia Mit Griff	Vetro nero Schwarzes Glas	DX/Rechts	PVZB 15-9 CRR	880 €
		SX/Links	PVZB 15-9 CRL	
	Inox Edelstahl	DX/Rechts	PVZB 15-9 XR	
		SX/Links	PVZB 15-9 XL	

IVA non inclusa


9 | **15 cm** Larghezza mobile | **1** Temperatura
 Möbelbreite | Temperaturzonen



Cantina / Weinkeller

Caratteristiche Eigenschaften

N° di bottiglie (tipo bordolese da 0,75 litri)	Anzahl der Flaschen (0,75 Liter Typ Bordeaux)	9
Dimensioni (An x Al x F)	Abmessungen (B x H x T)	150x825x525 mm
Temperatura	Temperaturzonen	1
Temperatura operativa	Betriebstemperatur	+5°C a +20°C
Capacità (litri)	Fassungsvermögen (Liter)	22
Consumo energetico (anno)	Stromverbrauch pro Jahr	144 kWh
Livello acustico	Geräuschpegel	41 db
Dispositivo di riscaldamento	Heizungsfunktion	No / Nein
N° di vetri sulla porta	Anzahl Türgläser	3



PVZB 30-16

Cantinetta sotto piano

Unterschrank-Weinkühler



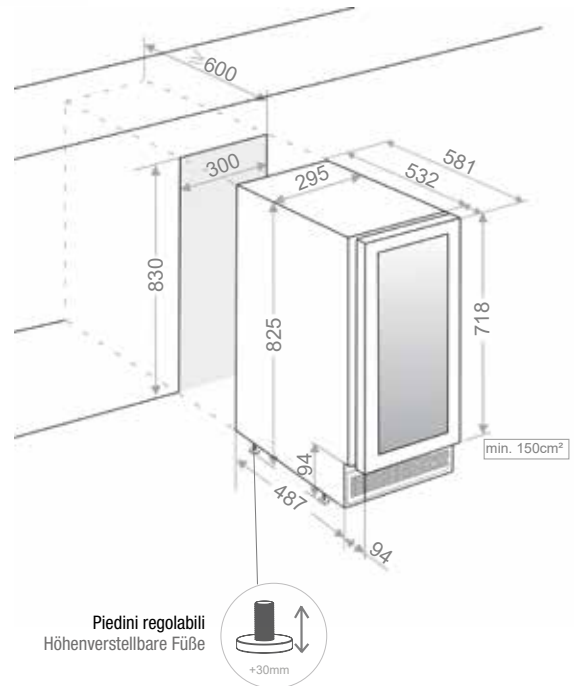
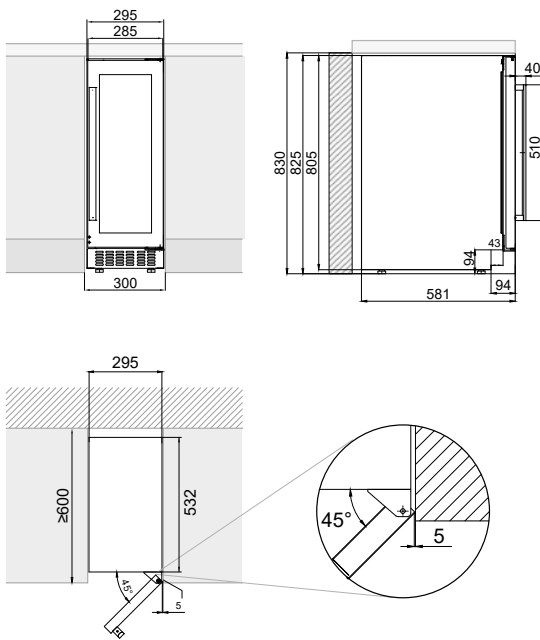
Sistema porta Türsystem	Finiture Ausführungen	Apertura Öffnung	Riferimento Produktcode	P.V.C.
Con maniglia Mit Griff	Vetro nero Schwarzes Glas	DX/Rechts	PVZB 30-16 CRR	1.310 €
		SX/Links	PVZB 30-16 CRL	
	Inox Edelstahl	DX/Rechts	PVZB 30-16 XR	
		SX/Links	PVZB 30-16 XL	

IVA non inclusa

16  300 mm

30 cm | Larghezza mobile
Möbelbreite

2 | Temperature
Temperaturzonen



Caratteristiche Eigenschaften

N° di bottiglie (tipo bordolese da 0,75 litri)	Anzahl der Flaschen (0,75 Liter Typ Bordeaux)	16
Dimensioni (An x Al x F)	Abmessungen (B x H x T)	295x825x581 mm
Scoperti freddo	Temperaturzonen	2
Temperature - Zona superiore	Betriebstemperatur - Obere Zone	+5°C a +12°C
Temperature - Zona inferiore	Betriebstemperatur - Untere Zone	+12°C a +20°C
Capacità (litri)	Fassungsvermögen (Liter)	54
Consumo energetico (anno)	Stromverbrauch pro Jahr	144 kWh
Livello acustico	Geräuschpegel	39 db
Dispositivo di riscaldamento	Heizungsfunktion	Si / Ja
N° di vetri sulla porta	Anzahl Türgläser	3

PVZB 60-46

Cantina sotto piano

Unterschrank-Weinkühler

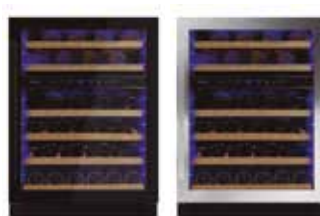


Sistema porta Türsystem	Finiture Ausführungen	Apertura Öffnung	Riferimento Produktcode	P.V.C.
Con maniglia Mit Griff	Vetro nero Schwarzes Glas	DX/Rechts	PVZB 60-46 CRR	2.000 €
		SX/Links	PVZB 60-46 CRL	
	Inox Edelstahl	DX/Rechts	PVZB 60-46 XR	
		SX/Links	PVZB 60-46 XL	

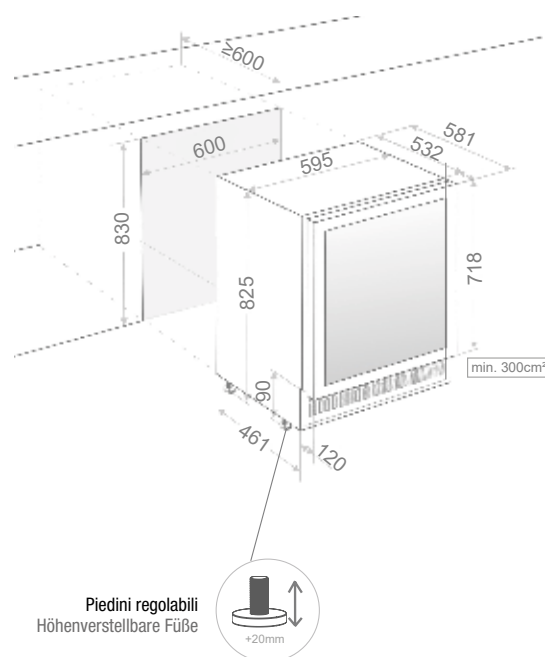
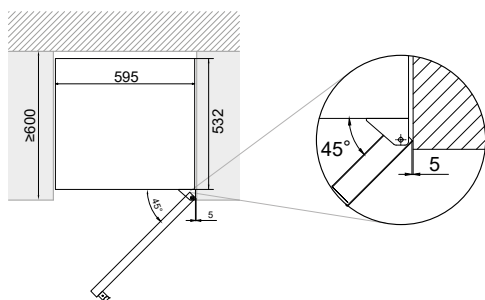
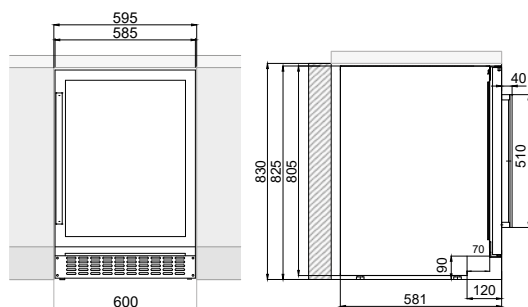
MA non inclusa

46 300 mm

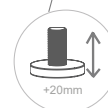
60 cm Larghezza mobile Möbelbreite 2 Temperature Temperaturzonen



Guide telescopiche
Teleskopschienen



Piedini regolabili
Höhenverstellbare FüÙe



Cantina / Weinkeller

Caratteristiche Eigenschaften

N° di bottiglie (tipo bordeaux da 0,75 litri)	Anzahl der Flaschen (0,75 Liter Typ Bordeaux)	46
Dimensioni (An x Al x F)	Abmessungen (B x H x T)	595x825x581 mm
Scoperti freddo	Temperaturzonen	2
Temperature - Zona superiore	Betriebstemperatur - Obere Zone	+5°C a +20°C
Temperature - Zona inferiore	Betriebstemperatur - Untere Zone	+5°C a +20°C
Capacità (litri)	Fassungsvermögen (Liter)	133
Consumo energetico (anno)	Stromverbrauch pro Jahr	155 kWh
Livello acustico	Geräuschpegel	40 db
Dispositivo di riscaldamento	Heizungsfunktion	Si / Ja
N° di vetri sulla porta	Anzahl Türgläser	3





PVZL 180-165

Modello autoportante

Freistehendes Modell



Sistema porta Türsystem	Finiture Ausführungen	Apertura Öffnung	Riferimento Produktcode	P.V.C.
Con maniglia Mit Griff	Vetro nero Schwarzes Glas	DX/Rechts	PVZL 180-165 CRR	4.160 €
		SX/Links	PVZL 180-165 CRL	
	Inox Edelstahl	DX/Rechts	PVZL 180-165 XR	
		SX/Links	PVZL 180-165 XL	

IVA non inclusa

165  300 mm

180 cm Altezza prodotto
Produkthöhe

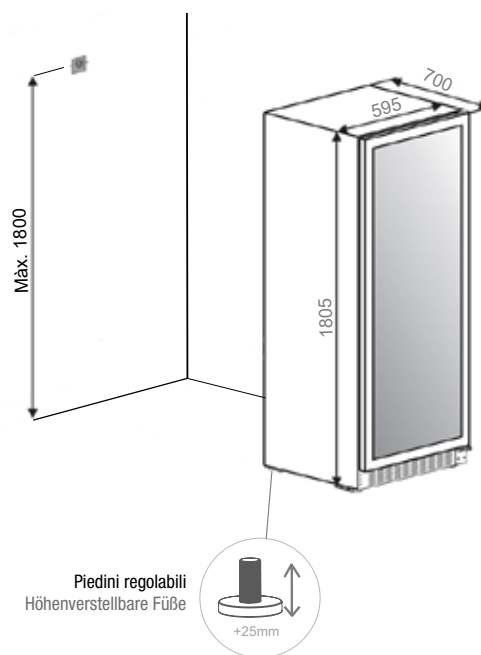
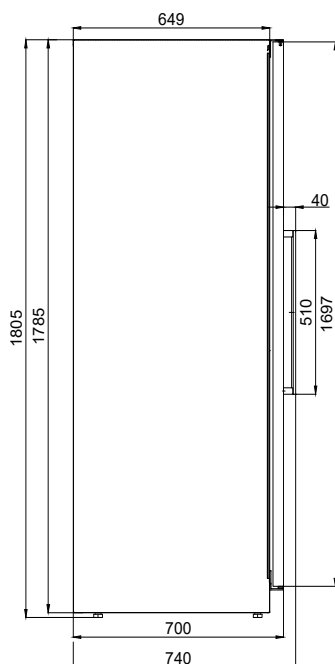
2 Temperature
Temperaturzonen



Profondità de 70 cm.
Produkttiefe 70 cm.



Guide telescopiche
Teleskopschienen



Piedini regolabili
Höhenverstellbare Füße

Modello autoportante
Freistehendes Modell

Cantina / Weinkeller

Caratteristiche Eigenschaften

N° di bottiglie (tipo bordolese da 0,75 litri)	Anzahl der Flaschen (0,75 Liter Typ Bordeaux)	165
Dimensioni (An x Al x F)	Abmessungen (B x H x T)	595x1805x700 mm
Scoperti freddo	Temperaturzonen	2
Temperature - Zona superiore	Betriebstemperatur - Obere Zone	+5°C a +20°C
Temperature - Zona inferiore	Betriebstemperatur - Untere Zone	+5°C a +20°C
Capacità (litri)	Fassungsvermögen (Liter)	400
Consumo energetico (anno)	Stromverbrauch pro Jahr	173 kWh
Livello acustico	Geräuschpegel	44 db
Dispositivo di riscaldamento	Heizungsfunktion	Si / Ja
N° di vetri sulla porta	Anzahl Türgläser	3



PVMBP 60-45

Cantinetta sotto piano

Unterschrank-Weinkühler



Sistema porta Türsystem	Finiture Ausführungen	Apertura Öffnung	Riferimento Produktcode	P.V.C.
PUSH-TO-OPEN	Vetro nero Schwarzes Glas	DX/Rechts	PVMBP 60-45CRR	3.010 €
		SX/Links	PVMBP 60-45CRL	
	Inox Edelstahl	DX/Rechts	PVMBP 60-45XR	
		SX/Links	PVMBP 60-45XL	

IVA non inclusa



Opzionale / Optional

Code	Descrizione / Beschreibung	P.V.R.
010189	Kit serratura cantinetta / Türschloss-Kit	168 €



Altezza della porta
Türhöhe

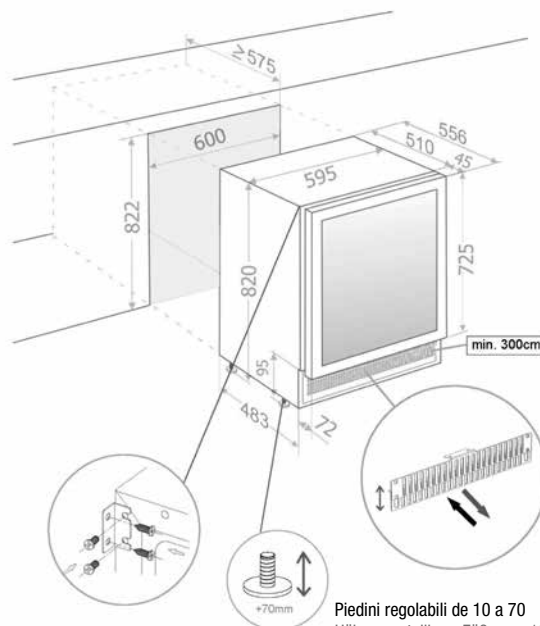
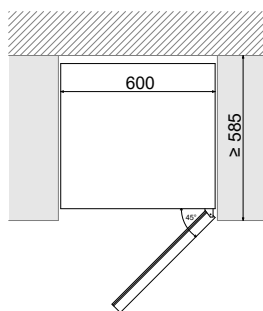
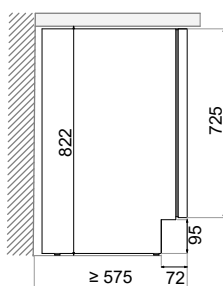
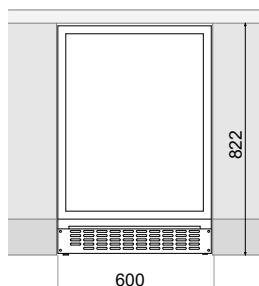


Cerniera professionale "Soft-Close"
Professionelles Scharnier

45
300 mm

60 cm Larghezza mobile
Möbelbreite

2 Temperature
Temperaturzonen



Piedini regolabili da 10 a 70
Höhenverstellbare Füße von 10 bis 70

Caratteristiche Eigenschaften

N° di bottiglie (tipo bordeaux da 0,75 litri)	Anzahl der Flaschen (0,75 Liter Typ Bordeaux)	45
Dimensioni	Abmessungen	595x820x575 mm
Temperature	Temperaturzonen	2
Temperatura operativa	Betriebstemperatur	+5°C a +20°C
Capacità (litri)	Fassungsvermögen (Liter)	125
Consumo energetico	Stromverbrauch pro Jahr	145 kWh/ano
Livello acustico	Geräuschpegel	40 db
Dispositivo di riscaldamento	Heizungsfunktion	SI / Ja
N° di vetri sulla porta	Anzahl Türgläser	3

(*) Classificazione energetica valida fino al 28/2/2021 - RD UE 1060/2010 / Energieklassifizierung gültig bis 28.2.2021 - RD UE 1060/2010

(**) Classificazione energetica valida a partire dal 1/3/2021 - RD UE 2019/2016 / Energieklassifizierung gültig ab 1.3.2021 - RD EU 2019/2016



PVMBP HD 60-45

Cantina sotto piano

Unterschrank-Weinkühler



Sistema porta Türsystem	Finiture Ausführungen	Apertura Öffnung	Riferimento Produktcode	P.V.C.
PUSH-TO-OPEN	Vetro nero Schwarzes Glas	DX/Rechts	PVMBP HD 60-45CRR	3.110 €
		SX/Links	PVMBP HD 60-45CRL	

IVA non inclusa



Opzionale / Optional

Code	Descrizione / Beschreibung	P.V.R.
010189	Kit serratura cantinetta / Türschloss-Kit	168 €



Altezza della porta
Türhöhe



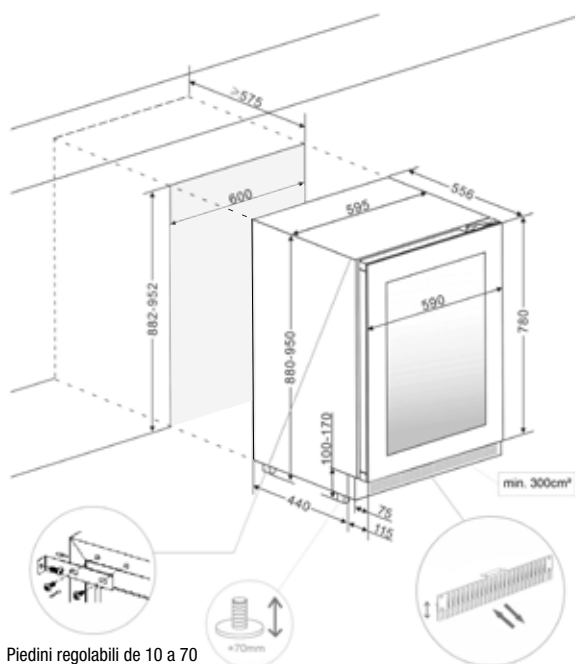
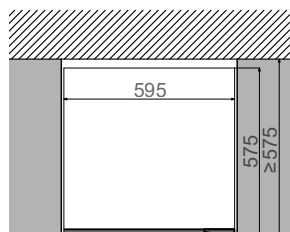
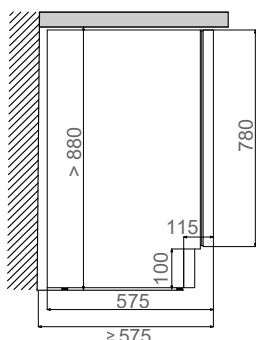
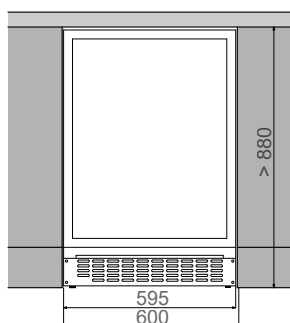
Cerniera professionale "Soft-Close"
Professionelles Scharnier



60 cm Larghezza mobile
Möbelbreite

2

Temperature
Temperaturzonen



Piedini regolabili da 10 a 70
Höhenverstellbare Füße von 10 bis 70

Cantina / Weinkeller

Caratteristiche Eigenschaften

N° di bottiglie (tipo bordolese da 0,75 litri)	Anzahl der Flaschen (0,75 Liter Typ Bordeaux)	45
Dimensioni	Abmessungen	595x880x556 mm
Temperature	Temperaturzonen	2
Temperatura operativa	Betriebstemperatur	+5°C a +20°C
Capacità (litri)	Fassungsvermögen (Liter)	125
Consumo energetico	Stromverbrauch pro Jahr	145 kWh/ano
Livello acustico	Geräuschpegel	40 db
Dispositivo di riscaldamento	Heizungsfunktion	SI / Ja
N° di vetri sulla porta	Anzahl Türgläser	3

(*) Classificazione energetica valida fino al 28/2/2021 - RD UE 1060/2010 / Energieklassifizierung gültig bis 28.2.2021 - RD UE 1060/2010

(**) Classificazione energetica valida a partire dal 1/3/2021 - RD UE 2019/2016 / Energieklassifizierung gültig ab 1.3.2021 - RD EU 2019/2016

Cantinette a colonna

Einbauschränk-
Weinkühler



Bottle Loading Plan. Vedi gli schemi di layout delle bottiglie, a seconda del modello.
Flaschenladeplan. Siehe die Flaschenbelegungspläne, je nach Modell.



PVM AV 45-18

Cantina a colonna
Einbauschränk-Weinkühler



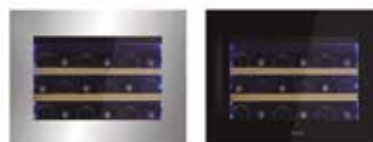
Sistema porta Türsystem	Finiture Ausführungen	Apertura Öffnung	Riferimento Produktcode	P.V.C.
Con maniglia Mit Griff	Vetro nero Schwarzes Glas	DX/Rechts	PVM AV 45-18CRR	1.905 €
		SX/Links	PVM AV 45-18CRL	
	Inox Edelstahl	DX/Rechts	PVM AV 45-18XR	
		SX/Links	PVM AV 45-18XL	
PUSH-TO-OPEN	Vetro nero Schwarzes Glas	DX/Rechts	PVM AV P 45-18CRR	2.370 €
		SX/Links	PVM AV P 45-18CRL	
	Inox Edelstahl	DX/Rechts	PVM AV P 45-18XR	
		SX/Links	PVM AV P 45-18XL	

IVA non inclusa

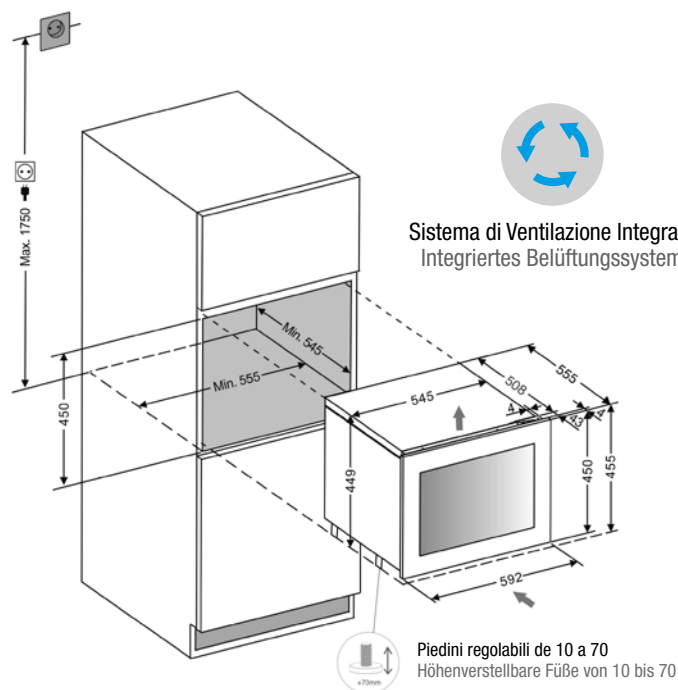
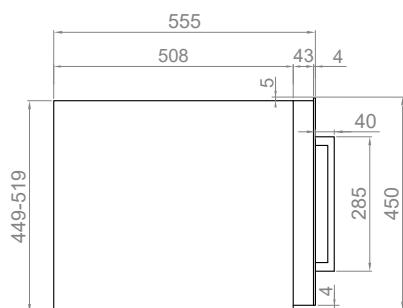
18  300 mm

45 cm Altezza mobile
Möbelhöhe

1 Temperatura
Temperaturzonen



Cerniera professionale "Soft-Close"
Professionelles Scharnier



Cantina / Weinkeller

Caratteristiche Eigenschaften

N° di bottiglie (tipo bordolese da 0,75 litri)	Anzahl der Flaschen (0,75 Liter Typ Bordeaux)	18
Dimensioni	Abmessungen	592x455x559 mm
Temperatura	Temperaturzonen	1
Temperatura operativa	Betriebstemperatur	+5°C a +20°C
Capacità (litri)	Fassungsvermögen (Liter)	45
Consumo energetico	Stromverbrauch pro Jahr	135 kWh/ano
Livello acustico	Geräuschpegel	37 db
Dispositivo di riscaldamento	Heizungsfunktion	Si / Ja
N° di vetri sulla porta	Anzahl Türgläser	3

(*) Classificazione energetica valida fino al 28/2/2021 - RD UE 1060/2010 / Energieklassifizierung gültig bis 28.2.2021 - RD UE 1060/2010

(**) Classificazione energetica valida a partire dal 1/3/2021 - RD UE 2019/2016 / Energieklassifizierung gültig ab 1.3.2021 - RD EU 2019/2016





PMAV 60-25

Cantinetta a colonna
Einbauschränk-Weinkühler



Sistema porta Türsystem	Finiture Ausführungen	Apertura Öffnung	Riferimento Produktcode	P.V.C.
Con maniglia Mit Griff	Vetro nero Schwarzes Glas	DX/Rechts	PMAV 60-25CRR	2.520 €
		SX/Links	PMAV 60-25CRL	
	Inox Edelstahl	DX/Rechts	PMAV 60-25XR	
		SX/Links	PMAV 60-25XL	
PUSH-TO-OPEN	Vetro nero Schwarzes Glas	DX/Rechts	PMAVP 60-25CRR	3.080 €
		SX/Links	PMAVP 60-25CRL	
	Inox Edelstahl	DX/Rechts	PMAVP 60-25XR	
		SX/Links	PMAVP 60-25XL	

IVA non inclusa

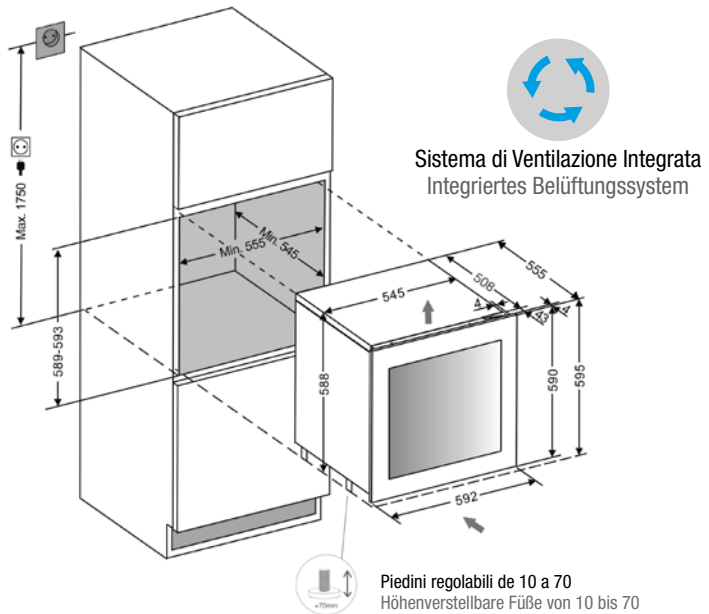
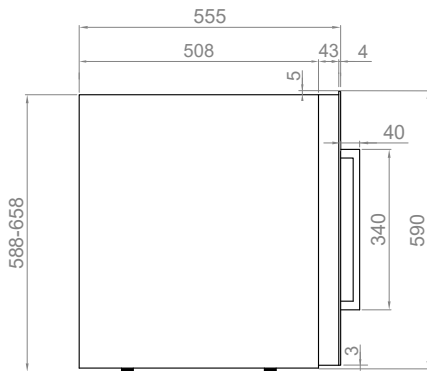
25 300 mm

60 cm Altezza mobile
Möbelhöhe

2 Temperature
Temperaturzonen



Cerniera professionale "Soft-Close"
Professionelles Scharnier



Cantinette / Weinkeller

Caratteristiche Eigenschaften

N° di bottiglie (tipo bordolese da 0,75 litri)	Anzahl der Flaschen (0,75 Liter Typ Bordeaux)	25
Dimensioni	Abmessungen	592x595x559 mm
Temperature	Temperaturzonen	2
Temperatura operativa	Betriebstemperatur	+5°C a +20°C
Capacità (litri)	Fassungsvermögen (Liter)	62
Consumo energetico	Stromverbrauch pro Jahr	140 KwH/ano
Livello acustico	Geräuschpegel	39 db
N° di vetri sulla porta	Anzahl Türgläser	3

(*) Classificazione energetica valida fino al 28/2/2021 - RD UE 1060/2010 / Energieklassifizierung gültig bis 28.2.2021 - RD UE 1060/2010

(**) Classificazione energetica valida a partire dal 1/3/2021 - RD UE 2019/2016 / Energieklassifizierung gültig ab 1.3.2021 - RD EU 2019/2016





PMAV 88-49

Cantina a colonna
Einbauschränk-Weinkühler



Sistema porta Türsystem	Finiture Ausführungen	Apertura Öffnung	Riferimento Produktcode	P.V.C.
Con maniglia Mit Griff	Vetro nero Schwarzes Glas	DX/Rechts	PMAV 88-49CRR	2.890 €
		SX/Links	PMAV 88-49CRL	
	Inox Edelstahl	DX/Rechts	PMAV 88-49XR	
		SX/Links	PMAV 88-49XL	
PUSH-TO-OPEN	Vetro nero Schwarzes Glas	DX/Rechts	PMAVP 88-49CRR	3.460 €
		SX/Links	PMAVP 88-49CRL	
	Inox Edelstahl	DX/Rechts	PMAVP 88-49XR	
		SX/Links	PMAVP 88-49XL	

IVA non inclusa

49



88
cm

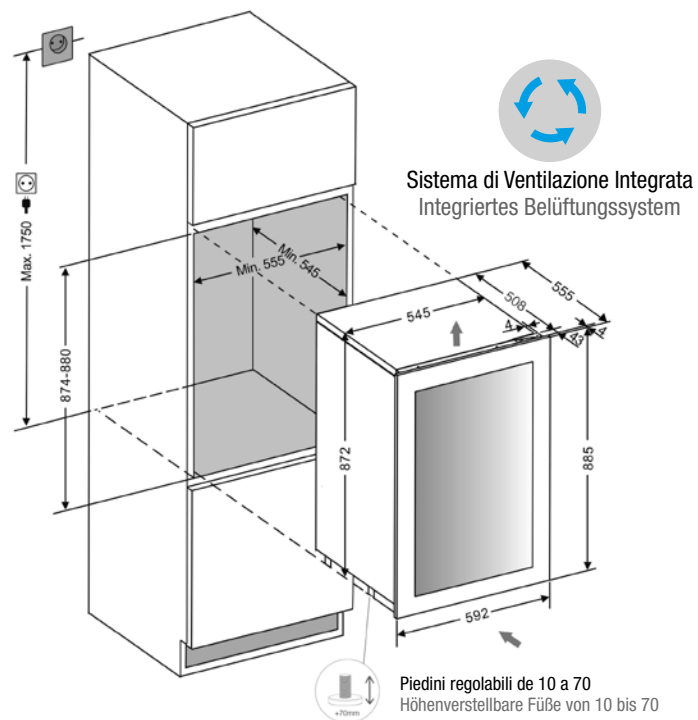
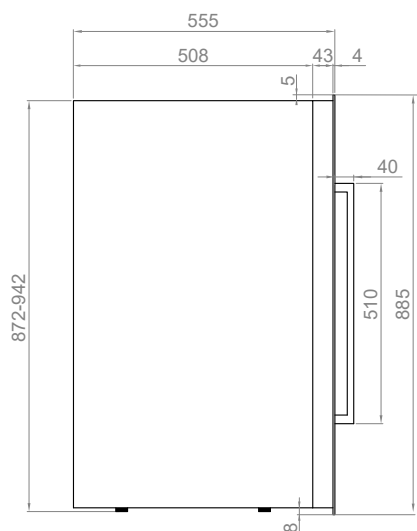
Altezza mobile
Möbelhöhe

2

Temperature
Temperaturzonen



Cerniera professionale "Soft-Close"
Professionelles Scharnier



Cantina / Weinkeller

Caratteristiche Eigenschaften

N° di bottiglie (tipo bordolese da 0,75 litri)	Anzahl der Flaschen (0,75 Liter Typ Bordeaux)	49
Dimensioni	Abmessungen	592x885x559 mm
Temperature	Temperaturzonen	2
Temperatura operativa	Betriebstemperatur	+5°C a +20°C
Capacità (litri)	Fassungsvermögen (Liter)	116
Consumo energetico	Stromverbrauch pro Jahr	145 kWh/ano
Livello acustico	Geräuschpegel	40 db
N° di vetri sulla porta	Anzahl Türgläser	3

(*) Classificazione energetica valida fino al 28/2/2021 - RD UE 1060/2010 / Energieklassifizierung gültig bis 28.2.2021 - RD UE 1060/2010

(**) Classificazione energetica valida a partire dal 1/3/2021 - RD UE 2019/2016 / Energieklassifizierung gültig ab 1.3.2021 - RD EU 2019/2016





PVMAV 124-70

Cantinetta a colonna
Einbauschränk-Weinkühler



Sistema porta Türsystem	Finiture Ausführungen	Apertura Öffnung	Riferimento Produktcode	P.V.C.
Con maniglia Mit Griff	Vetro nero Schwarzes Glas	DX/Rechts	PVMAV 124-70CRR	3.185 €
		SX/Links	PVMAV 124-70CRL	
	Inox Edelstahl	DX/Rechts	PVMAV 124-70XR	
		SX/Links	PVMAV 124-70XL	
PUSH-TO-OPEN	Vetro nero Schwarzes Glas	DX/Rechts	PVMAVP 124-70CRR	4.015 €
		SX/Links	PVMAVP 124-70CRL	
	Inox Edelstahl	DX/Rechts	PVMAVP 124-70XR	
		SX/Links	PVMAVP 124-70XL	

IVA non inclusa

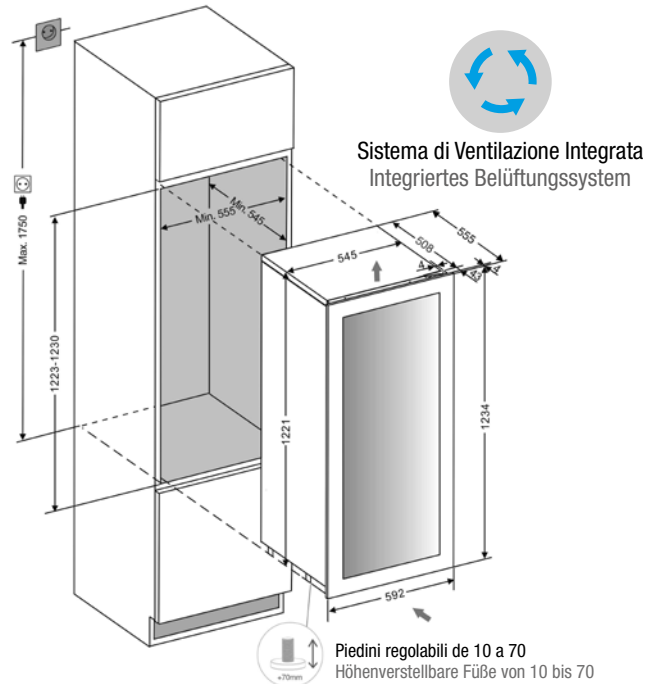
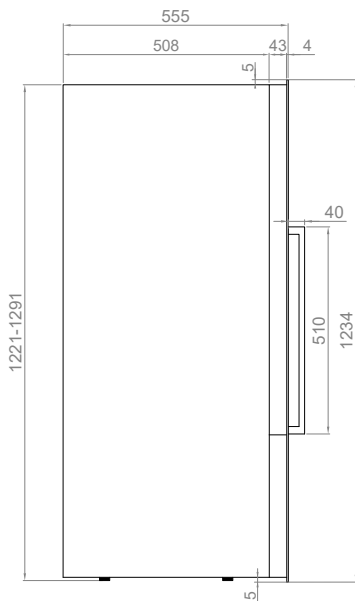
70 300 mm

124 cm Altezza mobile
Möbelhöhe

2 Temperature
Temperaturzonen



Cerniera professionale "Soft-Close"
Professionelles Scharnier



Cantinette / Weinkeller

Caratteristiche Eigenschaften

N° di bottiglie (tipo bordolese da 0,75 litri)	Anzahl der Flaschen (0,75 Liter Typ Bordeaux)	70
Dimensioni	Abmessungen	592x1234x559 mm
Temperature	Temperaturzonen	2
Temperatura operativa	Betriebstemperatur	+5°C a +20°C
Capacità (litri)	Fassungsvermögen (Liter)	188
Consumo energetico	Stromverbrauch pro Jahr	155 kWh/ano
Livello acustico	Geräuschpegel	41 db
Compressore con sistema inverter	Kompressor mit Wechselrichtersystem	Si / Ja
N° di vetri sulla porta	Anzahl Türgläser	3

(*) Classificazione energetica valida fino al 28/2/2021 - RD UE 1060/2010 / Energieklassifizierung gültig bis 28.2.2021 - RD UE 1060/2010

(**) Classificazione energetica valida a partire dal 1/3/2021 - RD UE 2019/2016 / Energieklassifizierung gültig ab 1.3.2021 - RD EU 2019/2016





PMAV 178-112

Cantinetta a colonna
Einbauschränk-Weinkühler



Sistema porta Türsystem	Finiture Ausführungen	Apertura Öffnung	Riferimento Produktcode	P.V.C.
Con maniglia Mit Griff	Vetro nero Schwarzes Glas	DX/Rechts	PMAV 178-112CRR	5.120 €
		SX/Links	PMAV 178-112CRL	
	Inox Edelstahl	DX/Rechts	PMAV 178-112XR	
		SX/Links	PMAV 178-112XL	
PUSH-TO-OPEN	Vetro nero Schwarzes Glas	DX/Rechts	PMAVP 178-112CRR	6.065 €
		SX/Links	PMAVP 178-112CRL	
	Inox Edelstahl	DX/Rechts	PMAVP 178-112XR	
		SX/Links	PMAVP 178-112XL	

MA non inclusa

112



178
cm

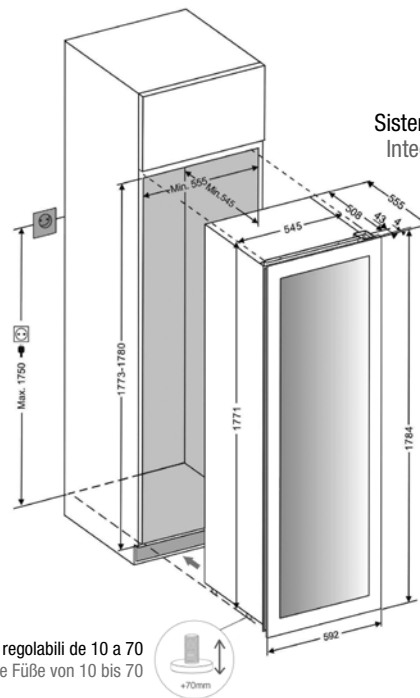
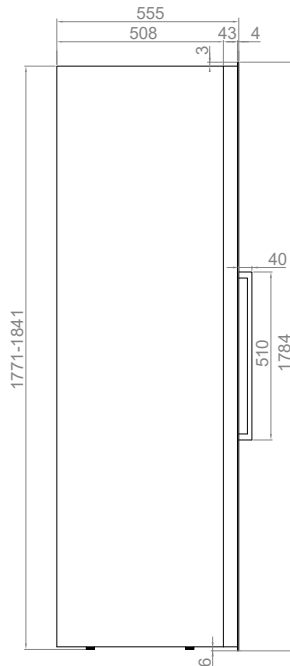
Altezza mobile
Möbelhöhe

2

Temperature
Temperaturzonen



Cerniera professionale "Soft-Close"
Professionelles Scharnier



Piedini regolabili da 10 a 70
Höhenverstellbare Füße von 10 bis 70



Caratteristiche Eigenschaften

N° di bottiglie (tipo bordolese da 0,75 litri)	Anzahl der Flaschen (0,75 Liter Typ Bordeaux)	112
Dimensioni	Abmessungen	592x1784x559 mm
Temperature	Temperaturzonen	2
Temperatura operativa	Betriebstemperatur	+5°C a +20°C
Capacità (litri)	Fassungsvermögen (Liter)	288
Consumo energetico	Stromverbrauch pro Jahr	165 kWh/ano
Livello acustico	Geräuschpegel	41 db
Compressore con sistema inverter	Kompressor mit Wechselrichtersystem	SI / Ja
N° di vetri sulla porta	Anzahl Türgläser	3

(*) Classificazione energetica valida fino al 28/2/2021 - RD UE 1060/2010 / Energieklassifizierung gültig bis 28.2.2021 - RD UE 1060/2010

(**) Classificazione energetica valida a partire dal 1/3/2021 - RD UE 2019/2016 / Energieklassifizierung gültig ab 1.3.2021 - RD EU 2019/2016

Cantinette pannellabili

New
Collection

Einbau-Weinkühler
für Möbelfronttür



Bottle Loading Plan. Vedi gli schemi di layout delle bottiglie, a seconda del modello.
Flaschenladeplan. Siehe die Flaschenbelegungspläne, je nach Modell.



Cantina / Weinkeller





PVMBP 60-45 PA

Cantinetta pannellabile sotto piano

Unterschrank-Weinkühler für Möbelfronttür



Sistema porta Türsystem	Apertura Öffnung	Riferimento Produktcode	P.V.C.
PUSH-TO-OPEN Porta / Türhöhe 72 cm	DX/Rechts	PVMBP 60-45 PAR	2.960 €
	SX/Links	PVMBP 60-45 PAL	

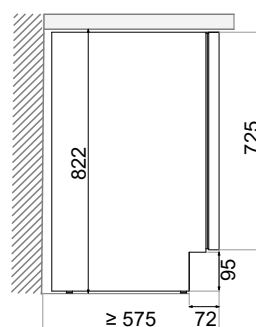
IVA non inclusa



Altezza della porta
Türhöhe



Cerniera professionale "Soft-Close"
Professionelles Scharnier



45



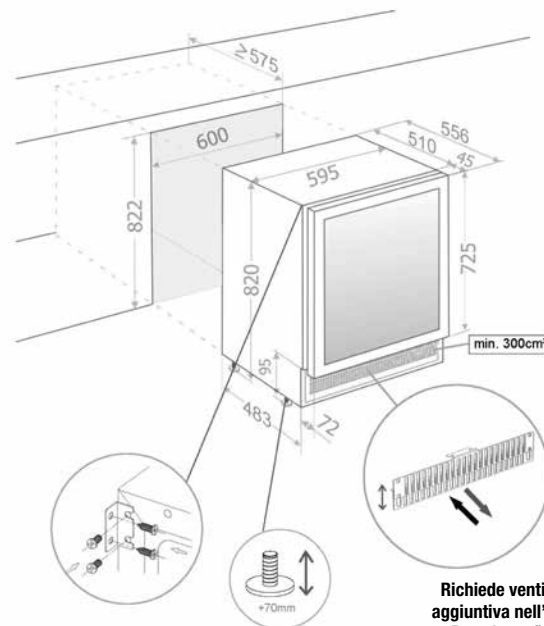
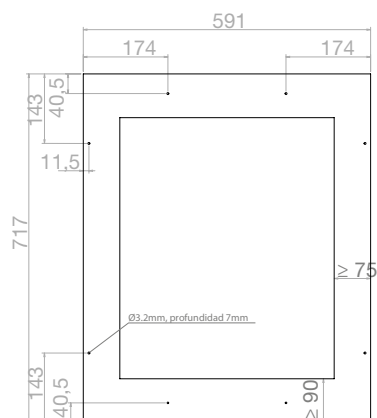
60
cm

Larghezza mobile
Möbelbreite

2

Temperature
Temperaturzonen

Dimensioni del pannello / Abmessungen des Türdekos



Piedini regolabili de 10 a 70
Höhenverstellbare Füße von 10 bis 70

Richiede ventilazione
aggiuntiva nell'armadio
Braucht zusätzliche
Belüftung des Schrankes

Cantinette / Weinkeller

Caratteristiche Eigenschaften

N° di bottiglie (tipo bordolese da 0,75 litri)	Anzahl der Flaschen (0,75 Liter Typ Bordeaux)	45
Dimensioni	Abmessungen	595x880x556 mm
Temperature	Temperaturzonen	2
Temperatura operativa	Betriebstemperatur	+5°C a +20°C
Capacità (litri)	Fassungsvermögen (Liter)	125
Consumo energetico	Stromverbrauch pro Jahr	145 kWh/ano
Livello acustico	Geräuschpegel	40 db
Dispositivo di riscaldamento	Heizungsfunktion	Si / Ja
N° di vetri sulla porta	Anzahl Türgläser	3

(*) Classificazione energetica valida fino al 28/2/2021 - RD UE 1060/2010 / Energieklassifizierung gültig bis 28.2.2021 - RD UE 1060/2010

(**) Classificazione energetica valida a partire dal 1/3/2021 - RD UE 2019/2016 / Energieklassifizierung gültig ab 1.3.2021 - RD UE 2019/2016





PVMBP HD 60-45 PA

Cantina pannellabile sotto piano

Unterschrank-Weinkühler für Möbelfronttür



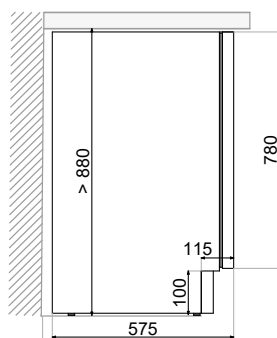
Sistema porta Türsystem	Apertura Öffnung	Riferimento Produktcode	P.V.C.
PUSH-TO-OPEN Porta / Türhöhe 78 cm	Der./Direita	PVMBP HD 60-45 PAR	3.090 €
	Izq./Esquerda	PVMBP HD 60-45 PAL	

IVA non inclusa

45 300 mm

60 cm | Larghezza mobile
Möbelbreite

2 | Temperature
Temperaturzonen

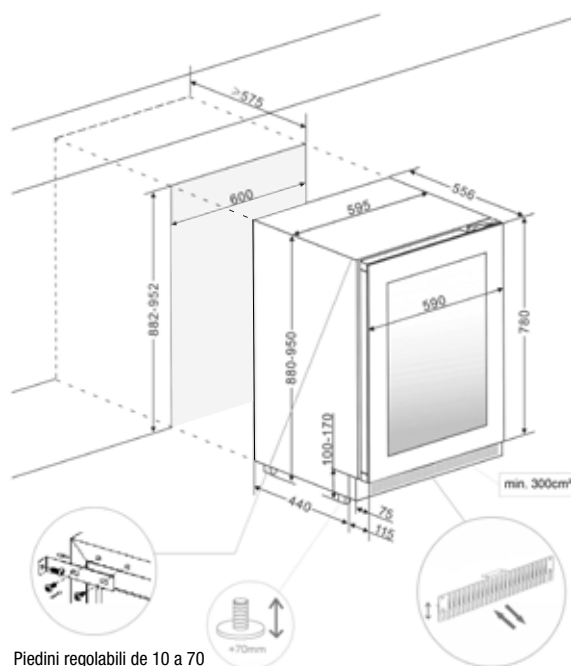
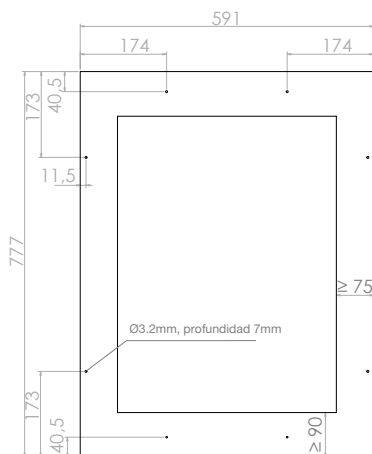


Altezza della porta
Türhöhe



Cerniera professionale "Soft-Close"
Professionelles Scharnier

Dimensioni del pannello / Abmessungen des Türdekos



Piedini regolabili da 10 a 70
Höhenverstellbare Füße von 10 bis 70

Richiede ventilazione
aggiuntiva nell'armadio
Braucht zusätzliche
Belüftung des Schrankes

Cantina / Weinkeller

Caratteristiche Eigenschaften

N° di bottiglie (tipo bordolese da 0,75 litri)	Anzahl der Flaschen (0,75 Liter Typ Bordeaux)	45
Dimensioni	Abmessungen	595x880x556 mm
Temperature	Temperaturzonen	2
Temperatura operativa	Betriebstemperatur	+5°C a +20°C
Capacità (litri)	Fassungsvermögen (Liter)	125
Consumo energetico	Stromverbrauch pro Jahr	145 kWh/ano
Livello acustico	Geräuschpegel	40 db
Dispositivo di riscaldamento	Heizungsfunktion	Si / Ja
N° di vetri sulla porta	Anzahl Türgläser	3

(*) Classificazione energetica valida fino al 28/2/2021 - RD UE 1060/2010 / Energieklassifizierung gültig bis 28.2.2021 - RD UE 1060/2010

(**) Classificazione energetica valida a partire dal 1/3/2021 - RD UE 2019/2016 / Energieklassifizierung gültig ab 1.3.2021 - RD EU 2019/2016





PVMA 45-18 PA


Cantinetta pannellabile a colonna

Einbau-Weinkühler für Möbelfronttür



Sistema porta Türsystem	Apertura Öffnung	Riferimento Produktcode	P.V.C.
Con maniglia Mit Griff	DX/Rechts	PVMA 45-18 PAR	2.165 €
	SX/Links	PVMA 45-18 PAL	
PUSH-TO-OPEN	DX/Rechts	PVMAP 45-18 PAR	2.450 €
	SX/Links	PVMAP 45-18 PAL	

IVA non inclusa

18  300 mm

45 cm Altezza mobile
Möbelhöhe

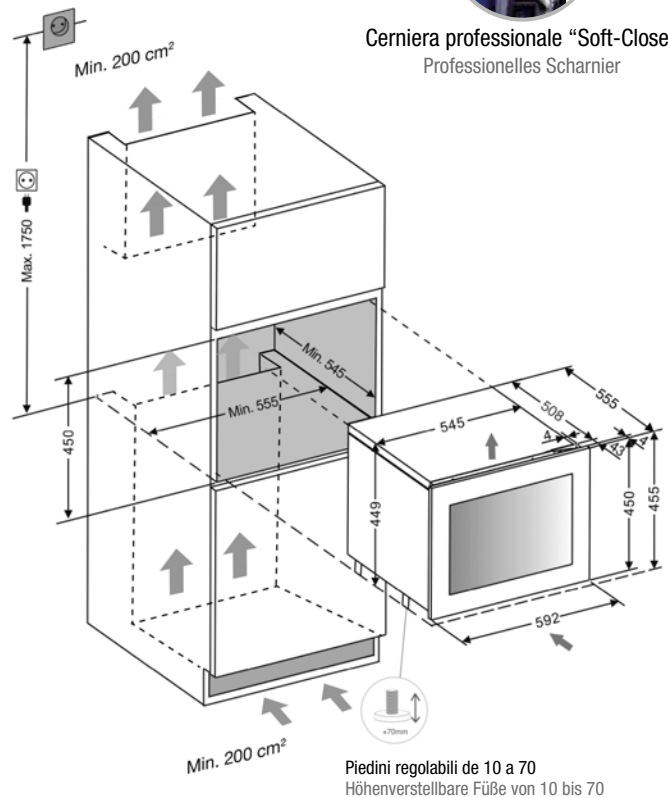
1 Temperatura
Temperaturzonen



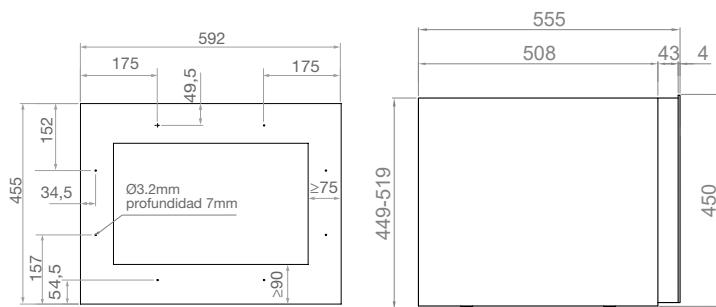
Richiede ventilazione aggiuntiva nell'armadio
Braucht zusätzliche Belüftung des Schrankes



Cerniera professionale "Soft-Close"
Professionelles Scharnier



Dimensioni del pannello / Abmessungen des Türdekors



Caratteristiche Eigenschaften

N° di bottiglie (tipo bordolese da 0,75 litri)	Anzahl der Flaschen (0,75 Liter Typ Bordeaux)	18
Dimensioni	Abmessungen	592x455x559 mm
Temperatura	Temperaturzonen	1
Temperatura operativa	Betriebstemperatur	+5°C a +20°C
Capacità (litri)	Fassungsvermögen (Liter)	45
Consumo energetico	Stromverbrauch pro Jahr	135 kWh/ano
Livello acustico	Geräuschpegel	37 db
Dispositivo di riscaldamento	Heizungsfunktion	Sì / Ja
N° di vetri sulla porta	Anzahl Türgläser	3

(*) Classificazione energetica valida fino al 28/2/2021 - RD UE 1060/2010 / Energieklassifizierung gültig bis 28.2.2021 - RD UE 1060/2010

(**) Classificazione energetica valida a partire dal 1/3/2021 - RD UE 2019/2016 / Energieklassifizierung gültig ab 1.3.2021 - RD EU 2019/2016





PVMA 60-25 PA

Cantina pannellabile a colonna

Einbau-Weinkühler für Möbelfronttür



Sistema porta Türsystem	Apertura Öffnung	Riferimento Produktcode	P.V.C.
Con maniglia Mit Griff	DX/Rechts	PVMA 60-25 PAR	2.780 €
	SX/Links	PVMA 60-25 PAL	
PUSH-TO-OPEN	DX/Rechts	PVMAP 60-25 PAR	3.090 €
	SX/Links	PVMAP 60-25 PAL	

IVA non inclusa


25 300 mm
60 cm Altezza mobile Möbelhöhe
2 Temperature Temperaturzonen

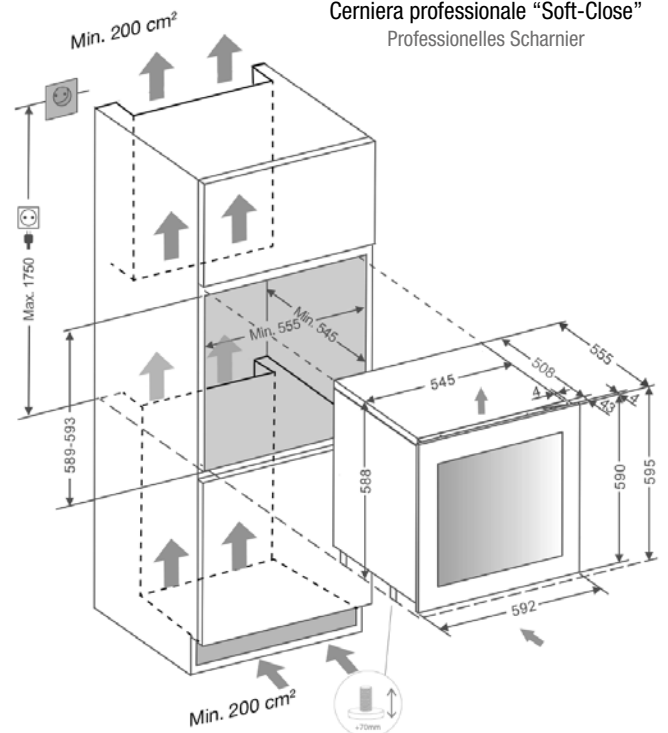
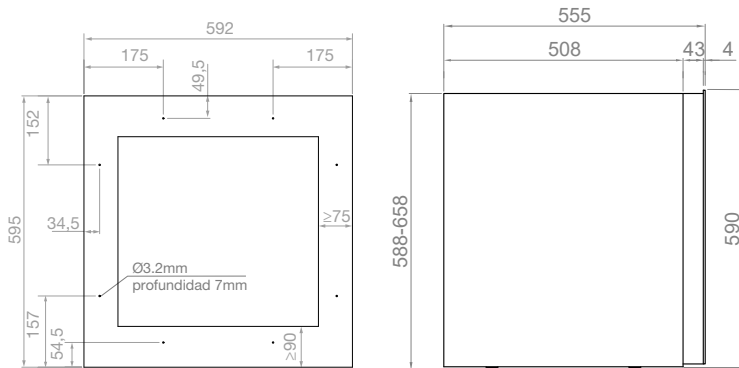


Richiede ventilazione aggiuntiva nell'armadio
Braucht zusätzliche Belüftung des Schrankes



Cerniera professionale "Soft-Close"
Professionelles Scharnier

Dimensioni del pannello / Abmessungen des Türdekos



Piedini regolabili da 10 a 70
Höhenverstellbare Füße von 10 bis 70

Caratteristiche Eigenschaften

N° di bottiglie (tipo bordolese da 0,75 litri)	Anzahl der Flaschen (0,75 Liter Typ Bordeaux)	25
Dimensioni	Abmessungen	592x595x559 mm
Temperature	Temperaturzonen	2
Temperatura operativa	Betriebstemperatur	+5°C a +20°C
Capacità (litri)	Fassungsvermögen (Liter)	62
Consumo energetico	Stromverbrauch pro Jahr	140 kWh/ano
Livello acustico	Geräuschpegel	39 db
Dispositivo di riscaldamento	Heizungsfunktion	Sì / Ja
N° di vetri sulla porta	Anzahl Türgläser	3

(*) Classificazione energetica valida fino al 28/2/2021 - RD UE 1060/2010 / Energieklassifizierung gültig bis 28.2.2021 - RD UE 1060/2010

(**) Classificazione energetica valida a partire dal 1/3/2021 - RD UE 2019/2016 / Energieklassifizierung gültig ab 1.3.2021 - RD EU 2019/2016





PVMA 88-49 PA

Cantina pannellabile a colonna

Einbau-Weinkühler für Möbelfronttür



Sistema porta Türsystem	Apertura Öffnung	Riferimento Produktcode	P.V.C.
Con maniglia Mit Griff	DX/Rechts	PVMA 88-49 PAR	2.930 €
	SX/Links	PVMA 88-49 PAL	
PUSH-TO-OPEN	DX/Rechts	PVMAP 88-49 PAR	3.510 €
	SX/Links	PVMAP 88-49 PAL	

IVA non inclusa

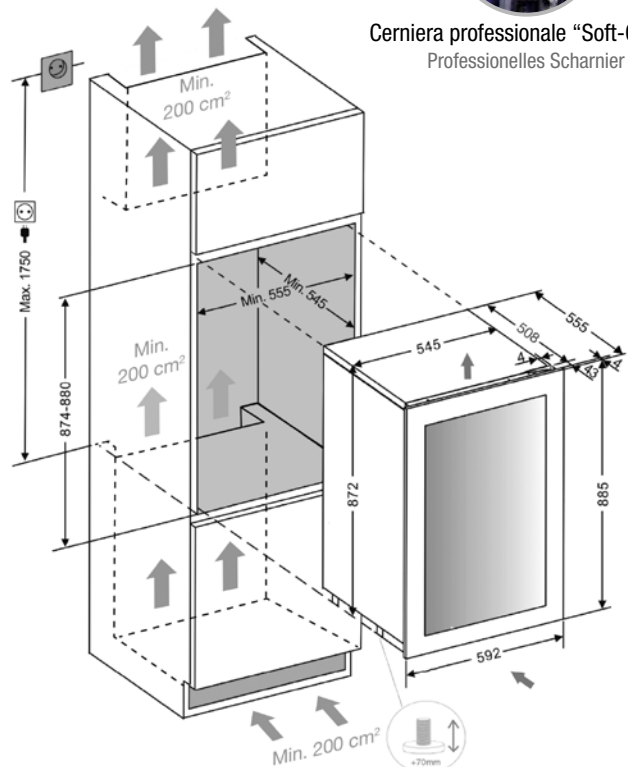
49  300 mm
88 cm Altezza mobile / Möbelhöhe
2 Temperature / Temperaturzonen



Richiede ventilazione aggiuntiva nell'armadio
Braucht zusätzliche Belüftung des Schrankes

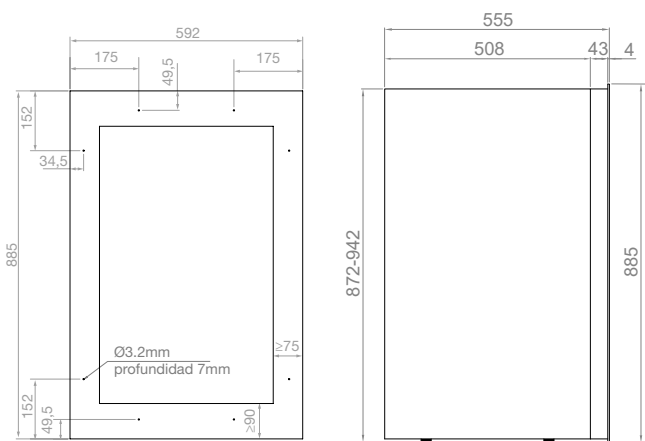


Cerniera professionale "Soft-Close"
Professionelles Scharnier



Piedini regolabili da 10 a 70
Höhenverstellbare Füße von 10 bis 70

Dimensioni del pannello / Abmessungen des Türdekos



Cantina / Weinkeller

Caratteristiche Eigenschaften

N° di bottiglie (tipo bordolese da 0,75 litri)	Anzahl der Flaschen (0,75 Liter Typ Bordeaux)	49
Dimensioni	Abmessungen	592x885x559 mm
Temperature	Temperaturzonen	2
Temperatura operativa	Betriebstemperatur	+5°C a +20°C
Capacità (litri)	Fassungsvermögen (Liter)	116
Consumo energetico	Stromverbrauch pro Jahr	145 kWh/ano
Livello acustico	Geräuschpegel	40 db
Dispositivo di riscaldamento	Heizungsfunktion	Sì / Ja
N° di vetri sulla porta	Anzahl Türgläser	3

(*) Classificazione energetica valida fino al 28/2/2021 - RD UE 1060/2010 / Energieklassifizierung gültig bis 28.2.2021 - RD UE 1060/2010

(**) Classificazione energetica valida a partire dal 1/3/2021 - RD UE 2019/2016 / Energieklassifizierung gültig ab 1.3.2021 - RD EU 2019/2016





PVMA 124-70 PA

Cantina pannellabile a colonna

Einbau-Weinkühler für Möbelfronttür



Sistema porta Türsystem	Apertura Öffnung	Riferimento Produktcode	P.V.C.
Con maniglia Mit Griff	DX/Rechts	PVMA 124-70 PAR	3.380 €
	SX/Links	PVMA 124-70 PAL	
PUSH-TO-OPEN	DX/Rechts	PVMAP 124-70 PAR	4.150 €
	SX/Links	PVMAP 124-70 PAL	

IVA non inclusa

70 300 mm

124 cm Altezza mobile
Möbelhöhe

2 Temperature
Temperaturzonen

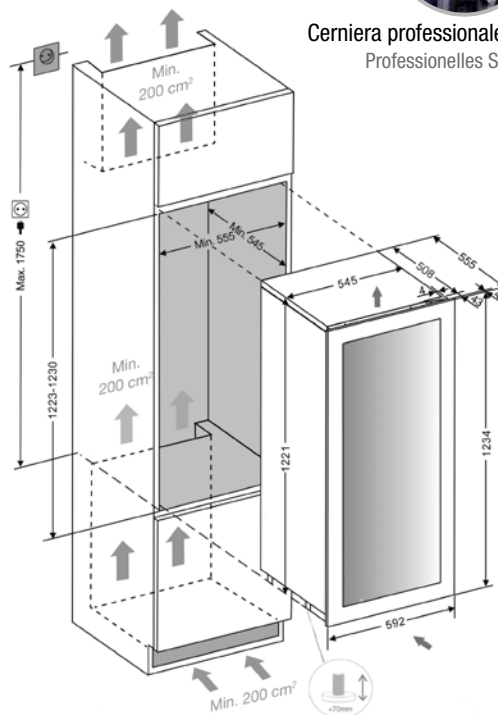
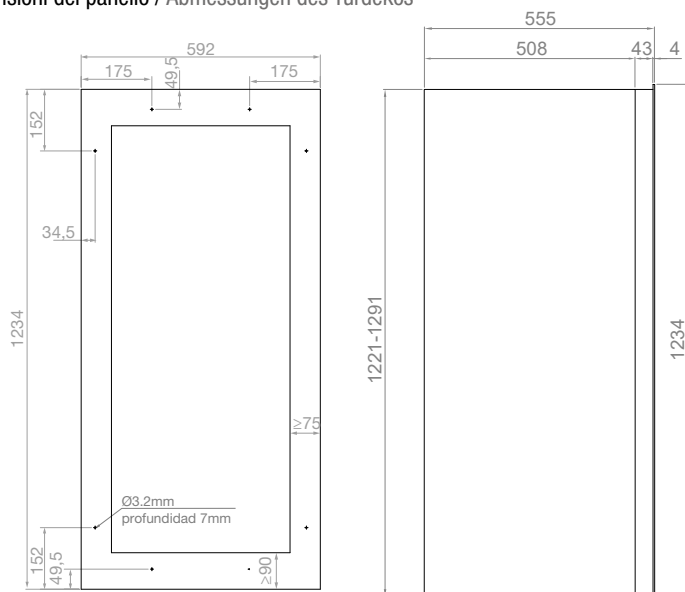


Richiede ventilazione aggiuntiva nell'armadio
Braucht zusätzliche Belüftung des Schrankes



Cerniera professionale "Soft-Close"
Professionelles Scharnier

Dimensioni del pannello / Abmessungen des Türdekos



Piedini regolabili de 10 a 70
Höhenverstellbare Füße von 10 bis 70

Cantina / Weinkeller

Caratteristiche Eigenschaften

N° di bottiglie (tipo bordolese da 0,75 litri)	Anzahl der Flaschen (0,75 Liter Typ Bordeaux)	70
Dimensioni	Abmessungen	592x1234x559 mm
Temperature	Temperaturzonen	2
Temperatura operativa	Betriebstemperatur	+5°C a +20°C
Capacità (litri)	Fassungsvermögen (Liter)	188
Consumo energetico	Stromverbrauch pro Jahr	155 kWh/ano
Livello acustico	Geräuschpegel	41 db
Dispositivo di riscaldamento	Heizungsfunktion	Sì / Ja
N° di vetri sulla porta	Anzahl Türgläser	3

(*) Clasificación energética válida hasta el 28/2/2021 - RD UE 1060/2010 / Classificação energética válida até 28/2/2021 - RD UE 1060/2010

(**) Clasificación energética válida a partir de 1/3/2021 - RD UE 2019/2016 / Classificação energética válida a partir de 1/3/2021 - RD UE 2019/2016





PVMA 178-112 PA


Cantina pannelabile a colonna

Einbau-Weinkühler für Möbelfronttür



Sistema porta Türsystem	Apertura Öffnung	Riferimento Produktcode	P.V.C.
Con maniglia Mit Griff	DX/Rechts	PVMA 178-112 PAR	5.430 €
	SX/Links	PVMA 178-112 PAL	
PUSH-TO-OPEN	DX/Rechts	PVMAP 178-112 PAR	6.160 €
	SX/Links	PVMAP 178-112 PAL	

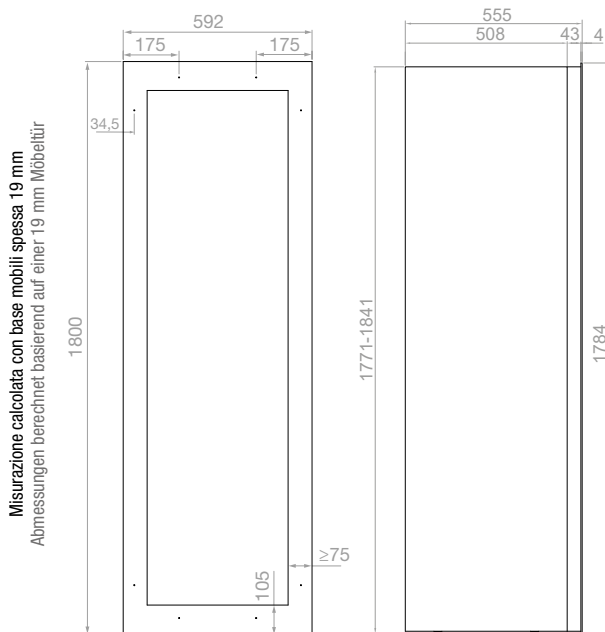
IVA non inclusa

112  300 mm

178 cm Altezza mobile
Möbelhöhe

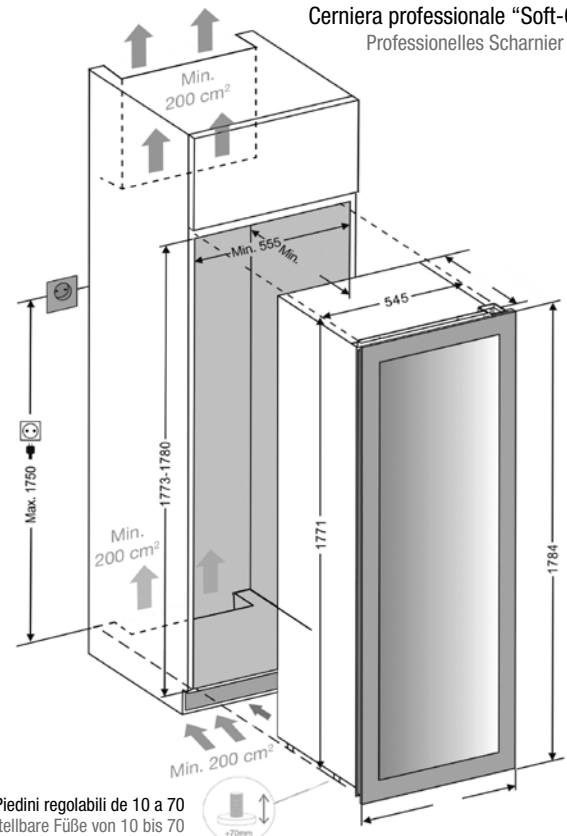
2 Temperature
Temperaturzonen

Dimensioni del pannello / Abmessungen des Türdekos



 Richiede ventilazione aggiuntiva nell'armadio
Braucht zusätzliche Belüftung des Schrankes

 Cerniera professionale "Soft-Close"
Professionelles Scharnier



Cantina / Weinkeller

Caratteristiche Eigenschaften

N° di bottiglie (tipo bordolese da 0,75 litri)	Anzahl der Flaschen (0,75 Liter Typ Bordeaux)	112
Dimensioni	Abmessungen	592x1784x559 mm
Temperature	Temperaturzonen	2
Temperatura operativa	Betriebstemperatur	+5°C a +20°C
Capacità (litri)	Fassungsvermögen (Liter)	288
Consumo energetico	Stromverbrauch pro Jahr	165 kWh/ano
Livello acustico	Geräuschpegel	41 db
Dispositivo di riscaldamento	Heizungsfunktion	Sì / Ja
N° di vetri sulla porta	Anzahl Türgläser	3

(*) Classificazione energetica valida fino al 28/2/2021 - RD UE 1060/2010 / Energieklassifizierung gültig bis 28.2.2021 - RD UE 1060/2010

(**) Classificazione energetica valida a partire dal 1/3/2021 - RD UE 2019/2016 / Energieklassifizierung gültig ab 1.3.2021 - RD EU 2019/2016

Cantina da invecchiamento

Weinlagerschrank



Bottle Loading Plan. Vedi gli schemi di layout delle bottiglie, a seconda del modello.
Flaschenladeplan. Siehe die Flaschenbelegungspläne, je nach Modell.

PBE 89-66

Cantina da invecchiamento sotto piano

Weinlagerschrank Unterbau / Freistehend



Sistema porta Türsystem	Finiture Ausführungen	Apertura Öffnung	Riferimento Produktcode	P.V.C.
Con maniglia Mit Griff	Vetro nero Schwarzes Glas	DX/Rechts	PBE 89-66 CRR	2.285 €
		SX/Links	PBE 89-66 CRL	

IVA non inclusa

66

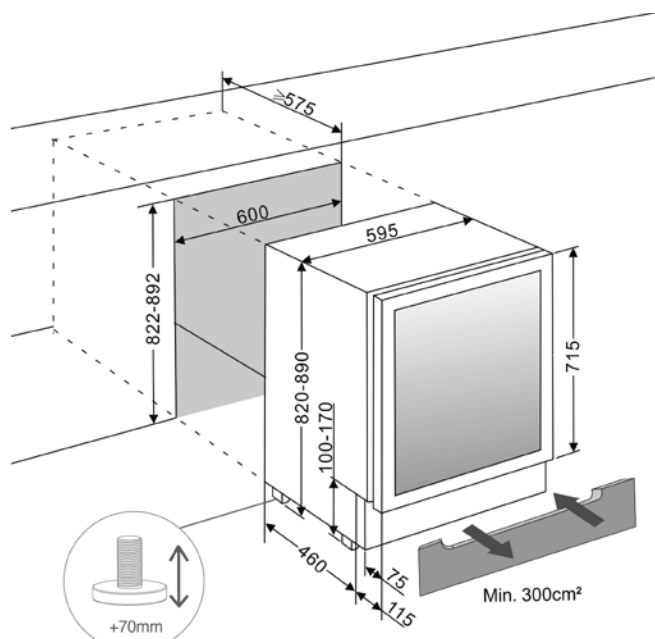


89
cm

Altezza mobile
Möbelhöhe

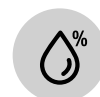
1

Temperatura
Temperaturzone



Piedini regolabili da 10 a 70
Höhenverstellbare Füße von 10 bis 70

Display digitale LED
Digitales LED Display



Idrometro incorporato
Hygrometer inklusive



Cantina / Weinkeller

Caratteristiche Eigenschaften

N° di bottiglie (tipo bordeaux da 0,75 litri)	Anzahl der Flaschen (0,75 Liter Typ Bordeaux)	66
Dimensioni	Abmessungen	595x890x575 mm
Temperatura	Temperaturzonen	1
Temperatura operativa	Betriebstemperatur	+5°C a +20°C
Capacità (litri)	Fassungsvermögen (Liter)	128
Consumo energetico	Stromverbrauch pro Jahr	76 kWh/ano
Livello acustico	Geräuschpegel	40 db
Filtro a carbone	Kohlefilter	Sì / Ja
Porta completamente opaca	Komplett undurchsichtige Tür	Sì / Ja

(*) Classificazione energetica valida fino al 28/2/2021 - RD UE 1060/2010 / Energieklassifizierung gültig bis 28.2.2021 - RD UE 1060/2010

(**) Classificazione energetica valida a partire dal 1/3/2021 - RD UE 2019/2016 / Energieklassifizierung gültig ab 1.3.2021 - RD EU 2019/2016





PBE 182-190

Cantina da invecchiamento

Weinlagerschrank Freistehend



Sistema porta Türsystem	Finiture Ausführungen	Apertura Öffnung	Riferimento Produktcode	P.V.C.
Con maniglia Mit Griff	Vetro nero Schwarzes Glas	DX/Rechts SX/Links	PBE 182-190 CRR PBE 182-190 CRL	4.586 €

IVA non inclusa

Display digitale LED
Digitales LED Display



Idrometro incorporato
Hygrometer inklusive



190

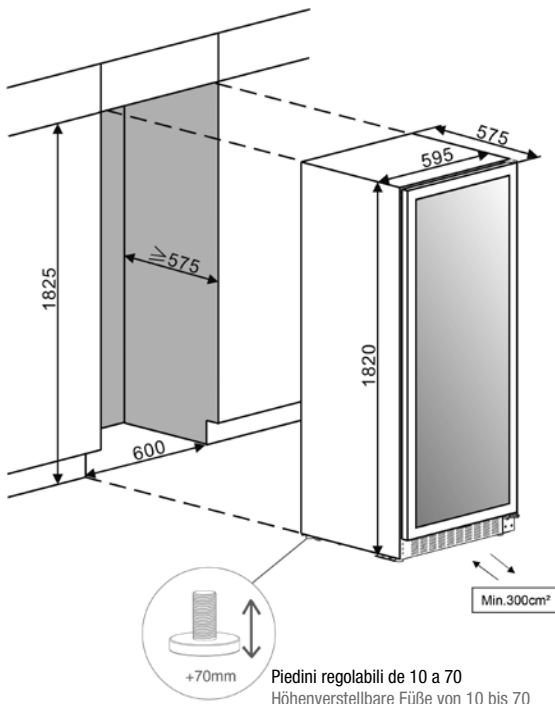


182
cm

Altezza mobile
Möbelhöhe

1

Temperatura
Temperaturzone



Cantina / Weinkeller

Caratteristiche Eigenschaften

N° di bottiglie (tipo bordolese da 0,75 litri)	Anzahl der Flaschen (0,75 Liter Typ Bordeaux)	190
Dimensioni	Abmessungen	595x1820x575 mm
Temperatura	Temperaturzonen	1
Temperatura operativa	Betriebstemperatur	+5°C a +20°C
Capacità (litri)	Fassungsvermögen (Liter)	335
Consumo energetico	Stromverbrauch pro Jahr	144 kWh/ano
Livello acustico	Geräuschpegel	41 db
Filtro a carbone	Kohlefilter	Sì / Ja
Zocchetto di vetro	Glas-Sockelleiste	Sì / Ja
Porta completamente opaca	Komplett undurchsichtige Tür	Sì / Ja

(*) Classificazione energetica valida fino al 28/2/2021 - RD UE 1060/2010 / Energieklassifizierung gültig bis 28.2.2021 - RD UE 1060/2010

(**) Classificazione energetica valida a partire dal 1/3/2021 - RD UE 2019/2016 / Energieklassifizierung gültig ab 1.3.2021 - RD EU 2019/2016

Drink Cooling Center

New
Collection



Bottle Loading Plan. Vedi gli schemi di layout delle bottiglie, a seconda del modello.
Flaschenladeplan. Siehe die Flaschenbelegungspläne, je nach Modell.



PFMB 60

Refrigeratore per bevande sotto piano
Getränkekühler unter der Theke



C

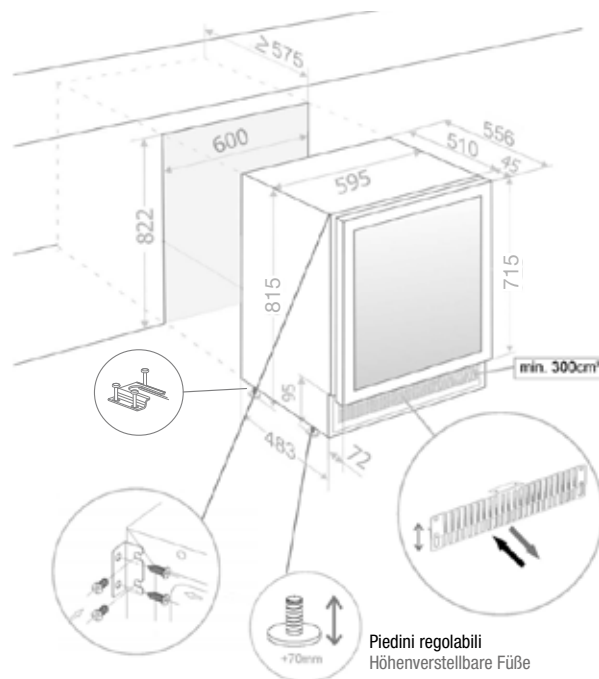
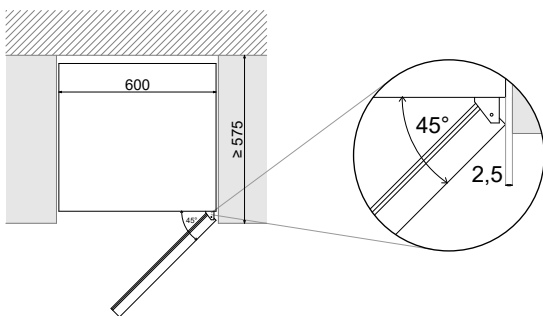
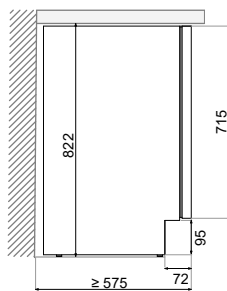
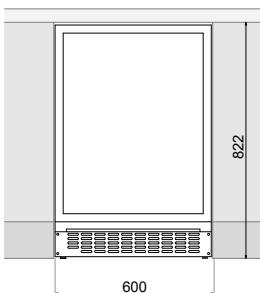
Sistema porta Türsystem	Finiture Ausführungen	Apertura Öffnung	Riferimento Produktcode	P.V.C.
Con maniglia Mit Griff	Vetro nero Schwarzes Glas	DX/Rechts	PFMB 60 CRR	2.770 €
		SX/Links	PFMB 60 CRL	
	Inox Edelstahl	DX/Rechts	PFMB 60 XR	
		SX/Links	PFMB 60 XL	

IVA non inclusa

114
300 mm

60 cm Larghezza mobile
Möbelbreite

1 Temperature
Temperaturzonen



Cantina / Weinkeller

Caratteristiche Eigenschaften

N° di bottiglie (tipo bordeaux da 0,75 litri)	Anzahl der Flaschen (0,75 Liter Typ Bordeaux)	114
Dimensioni (An x Al x F)	Abmessungen (B x H x T)	595x815x575 mm
Scoperti freddo	Temperaturzonen	1
Temperature	Betriebstemperatur	+2°C a +20°C
Capacità (litri)	Fassungsvermögen (Liter)	125
Consumo energetico (anno)	Stromverbrauch pro Jahr	255 kWh
Livello acustico	Geräuschpegel	40 db
N° di vetri sulla porta	Anzahl Türgläser	3





PFMB 60 PU

Refrigeratore per bevande sotto piano

Getränkekühler unter der Theke

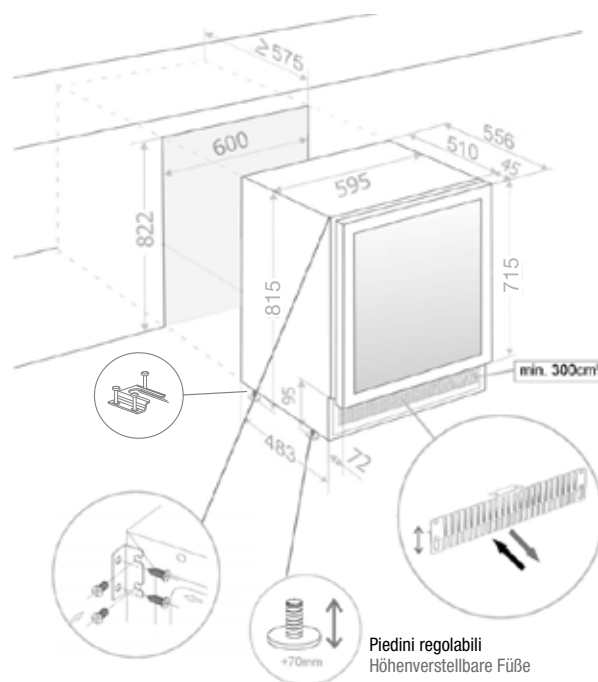
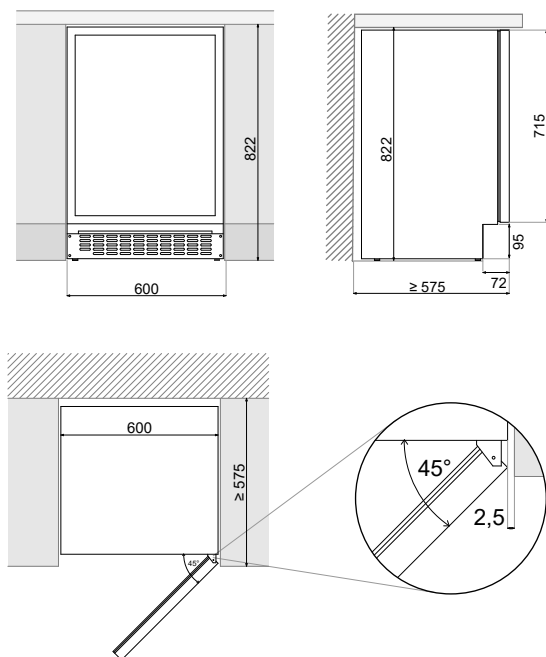


Sistema porta Türsystem	Finiture Ausführungen	Apertura Öffnung	Riferimento Produktcode	P.V.C.
Con maniglia Mit Griff	Vetro nero Schwarzes Glas	DX/Rechts	PFMB 60 PU CRR	3.345 €
		SX/Links	PFMB 60 PU CRL	
	Inox Edelstahl	DX/Rechts	PFMB 60 PU XR	
		SX/Links	PFMB 60 PU XL	

IVA non inclusa

114  300 mm

60 cm Larghezza mobile Möbelbreite 1 Temperature Temperaturzonen



Cantina / Weinkeller

Caratteristiche Eigenschaften

N° di bottiglie (tipo bordolese da 0,75 litri)	Anzahl der Flaschen (0,75 Liter Typ Bordeaux)	114
Dimensioni (An x Al x F)	Abmessungen (B x H x T)	595x815x575 mm
Scoperti freddo	Temperaturzonen	1
Temperature	Betriebstemperatur	+2°C a +20°C
Capacità (litri)	Fassungsvermögen (Liter)	125
Consumo energetico (anno)	Stromverbrauch pro Jahr	255 kWh
Livello acustico	Geräuschpegel	40 db
N° di vetri sulla porta	Anzahl Türgläser	3



Lavastoviglie

integrabili

Geschirrspüler

vollintegriert



La perfetta integrazione per la vostra cucina

Le lavastoviglie **Pando** si integrano perfettamente nel design di qualsiasi cucina senza disturbarne l'armonia. Grazie al suo sistema di ante scorrevoli, la lavastoviglie **Pando** si adatta perfettamente al resto dei mobili, rendendola facile da installare, dato che non sarà necessario tagliare lo zocchetto.

Die perfekte Integration für Ihre Küche

Pando Geschirrspüler integrieren sich perfekt in das Design jeder Küche, ohne deren Harmonie zu stören. Dank des Schiebetürsystems fügt sich der **Pando**-Geschirrspüler perfekt in die restlichen Möbel ein und lässt sich einfach installieren, da Sie die Sockelleiste nicht zuschneiden müssen.





PLI-7360

Lavastoviglie da incasso a colonna.
Porta di vetro.

Einbau-Geschirrspüler für Oberschrank mit Glastür.

P.V.C. 1.010 €

IVA non inclusa



Programma ECO
ÖKO-Programm



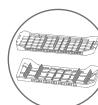
Mezzo carico
Halbe Ladung



Mobile da 60 cm
60-cm-Möbel



Installazione su colonna
Installation im Oberschrank



Doppio vassoio portaposate
Doppelte Besteckschublade



8 Servizi
Maßgedecke

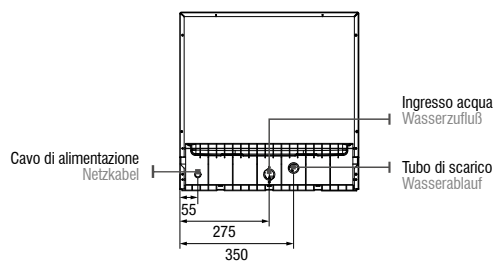
6 Programmi
Programme

2 Braccia a spruzzo
Sprüharme

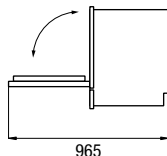
Pannello di controllo / Bedienfeld: Touch control



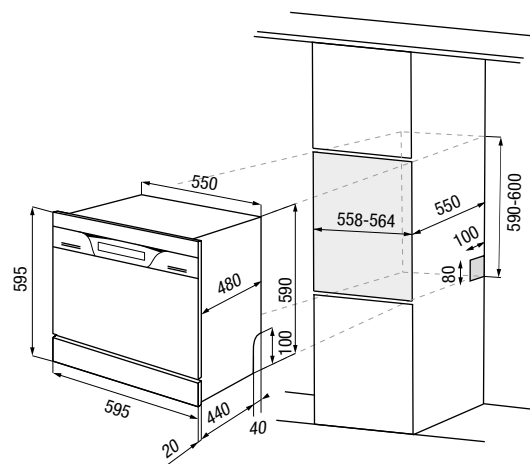
(*) Auto | Normale | Eco | Vetreria | Rapido | Lavaggio automatico
Auto | Normal | Öko | Glaswaren | Schnell | Automatische Spülung



Posteriore Lavastoviglie / Rückansicht



Vista laterale / Seitenansicht



Lavastoviglie / Geschirrspüler

Caratteristiche Eigenschaften

Capacità servizio	Maßgedecke	8
Programmazione differita	Zeitversetzte Programmierung	1-24 hrs.
Consumo energetico ad ogni lavaggio	Energieverbrauch pro Spülgang	0,73 kWh
Consumo d'acqua ad ogni lavaggio	Wasserverbrauch pro Spülgang	8 ltrs.
Livello acustico	Geräuschpegel	49 dB(A)
Numero temperature	Anzahl der Waschttemperaturen	4
Numero di braccia a spruzzo	Anzahl der Sprüharme	2

(*) Classificazione energetica valida fino al 28/2/2021 - RD UE 1060/2010 / Energieklassifizierung gültig bis 28.2.2021 - RD UE 1060/2010

(**) Classificazione energetica valida a partire dal 1/3/2021 - RD UE 2019/2016 / Energieklassifizierung gültig ab 1.3.2021 - RD EU 2019/2016





**DATI
TECNICI**

**TECHNISCHE
DATEN**



IT	AL	MODELLO	MODELLO	MODELLO	MODELLO	MODELLO	MODELLO	MODELLO
INSTALLAZIONE	INSTALLATION	PHB-961	PHP-962	PHT-963	PHT-941	PHTV-942	PHC-943	PHM-950
Dimensioni prodotto senza pannello frontale (Altezza - Larghezza - Profondità) (mm)	Produktabmessungen ohne Frontplatte (Höhe - Breite - Tiefe) (mm)	570 x 545 x 537	570 x 545 x 537	570 x 545 x 537	430 x 545 x 537	430 x 545 x 537	430 x 545 x 537	355-365 x 555 x 312
Dimensioni da Incasso (Altezza - Larghezza - Profondità) (mm)	Einbaumaße (Höhe - Breite - Tiefe) (mm)	590-600 x 560-568 x 580	590-600 x 560-568 x 580	590-600 x 560-568 x 580	450-460 x 560-568 x 580	450-460 x 560-568 x 580	450-460 x 560-568 x 580	370-380 x 568 x 320-550
Tensione (V)	Netzspannung (V)	220-240	220-240	220-240	220-240	220-240	220-240	220-230
Frequenza (Hz)	Frequenz (Hz)	50/60	50/60	50/60	50/60	50	50	50
Cavo di alimentazione (m)	Länge Netzkabel (m)	1,1 m	1,1 m	1,5 m	1,1 m	1,1 m	1,1 m + schuko	1,5 m + schuko
Peso Netto (Kg)	Nettogewicht (Kg)	28	28	32	25	35	33	33
ACCESSORI	ZUBEHÖR							
Vassoio piano 30	Flaches Backblech 30	1	1	1	1	0	-	-
Vassoio profondo 50	Tiefes Backblech 50	1	1	1	1	1	-	-
Vassoio perforato acciaio inox (40mm)	Edelstahl-Lochblech (40mm)	-	-	-	-	1	-	-
Vassoio di vetro	Glasbackblech	-	-	-	-	-	1	-
Vassoio estraibile	Herausnehmbares Backblech	-	-	-	-	1	-	-
Griglia rinforzata	Verstärkter Grill	1	1	1	1	1	1	1
PRESTAZIONI	LEISTUNGEN							
Volume utile (l) (L)	Volumen Innenraum (l) (L)	70	70	70	44	44	44	22
Range di temperature	Temperaturbereich	50-250°C	50-250°C	30-270 °C	30-270 °C	30-270 °C	50-250°C	-
CARATTERISTICHE	EIGENSCHAFTEN							
Potenza massima del forno (230 V)	Maximale Backofenleistung (230 V)	3215 W	3552 W	3215 W	3015 W	3400 W	3500 W	2500 W
Funzione più efficiente	Energie-Effizienz Programm	ECO	ECO	ECO	ECO	ECO	-	-
Indice di Efficienza Energetica (EER)	Energie-Effizienz-Index (EER)	81	81	81	80,8	-	-	-
Classe di Efficienza Energetica	Energie-Effizienzklasse	A	A+	A+	A+	A+	-	-
Numero vetri porta	Anzahl der Türgläser	3	4	3	3	3	3	2
Altezza di cottura	Anzahl Garhöhen	5	5	5	3	5	5	2
Orologio/TFT	Anzeige/TFT Display	Display blue	Display blue	TFT 4"	TFT 4"	TFT 4"	Display blue	Display blue
Luce interna	Innenbeleuchtung	HALOGEN	HALOGEN	HALOGEN	HALOGEN	HALOGEN	HALOGEN	INCANDESCENTE
Blocco tastiera	Tastatursperre	•	•	•	•	•	•	•
Grill pieghevole	Klappbarer Grill	•	-	•	•	-	-	•
Soft Close	Soft Close Tür Modus	•	•	•	•	•	-	-
Spegnimento automatico all'apertura della porta	Automatische Abschaltung beim Öffnen der Tür	•	•	•	•	•	•	•
FUNZIONI DI COTTURA	GARFUNKTIONEN							
Volta + Focolare	Ober- und Unterhitze	•	•	•	•	•	-	-
Grill + Focolare	Grill + Unterhitze	-	-	•	•	•	-	-
Grill	Grill	•	•	•	•	•	•	•
Doppia Grill	Maxi Grill	•	•	•	•	•	-	-
Doppia Grill + Turbina	Max Grill + Turbo	•	•	•	•	-	-	-
Volta + Focolare + ventola	Ober- und Unterhitze + Turbo	-	-	•	•	•	-	-
Focolare	Unterhitze	•	•	•	•	•	-	-
Focolare + TURBO (Pizza)	Unterhitze + Turbo (Pizza)	•	•	•	•	•	-	-
TURBO	Turbo	•	•	•	•	•	-	-
Scongellamento	Auftaufunktion	•	•	•	•	•	•	•
ECO	ECO-Programm	•	•	•	•	•	-	-
Cottura lenta	Langsames Garen	-	-	-	-	•	-	-
Mantenere in caldo	Warmhaltefunktion	-	-	-	-	•	-	-
Vapore	Dampfgaren	-	-	-	-	•	-	-
Vapore + TURBO	Dampfgaren + Turbo	-	-	-	-	•	-	-
Vapore + Volta + Focolare	Dampfgaren + Unterhitze	-	-	-	-	•	-	-
Sterilizzazione	Sterilisation	-	-	-	-	•	-	-
Ripristino	Wiederherstellung	-	-	-	-	•	-	-
Livelli vapore 35° 80° 100°	Dampfgarstufen 35° 80° 100°	-	-	-	-	35-100°	-	-
Riscaldamento rapido automatico	Automatische Schnellaufheizung	-	-	-	-	•	-	-
Ricette	Rezeptvorschläge "Pando Chef"	-	-	•	•	•	-	•
Cottura a fuoco lento	Langsames Garen	-	-	•	•	-	-	-
Lievitazione	Sauerteigprogramm	-	-	•	•	-	-	-
Microonde	Mikrowelle	-	-	-	-	-	•	•
Microonde + griglia	Mikrowelle + Grill	-	-	-	-	-	•	•
Avvio rapido	Schnellstart	-	-	-	-	-	•	-
Menù di auto-cottura	Selbstkochendes Menü	-	-	-	-	-	-	14
Pre-riscaldamento veloce	Schnelles Vorheizen	•	•	•	•	-	-	-
Sonda di temperatura per la carne	Temperatursonde für Fleisch	-	-	-	-	•	-	-
FUNZIONI DI PULIZIA	REINIGUNGSFUNKTIONEN							
Funzione SCS (Steam Cleaning System by Pando)	SCS-Funktion (Steam Cleaning System by Pando)	•	•	•	•	-	•	-
Pirolisi	Pyrolyse	-	•	-	-	-	-	-

Piani ad induzione

Induktionskochfelder



IT	AL	MODELLO	MODELLO	MODELLO	MODELLO	MODELLO
		PI 3100	PI 3200	PI 3300	PI 3400	PI 3500
Dimensioni (mm)	Abmessungen (mm)	590 x 520	590 x 520	590 x 520	810 x 370	900 x 520
Misure incasso (mm)	Einbau-Abmessungen (mm)	560 x 490	560 x 490	560 x 490	760 x 340	750 x 490
Tensione (V)	Netzspannung (V)	220-240 V	220-240 V	220-240 V	220-240 V	220-240 V
Frequenza (Hz)	Frequenz (Hz)	50-60 Hz	50-60 Hz	50-60 Hz	50-60 Hz	50-60 Hz
Totale W	Maximale Leistung (W)	6.700 W	7.400 W	7.400 W	6.400 W	11.000 W
Vetro vitroceramica temperato smussato	Geschliffenes gehärtetes Glas	•	•	•	•	•
Vetro - Qualità Keraspectrum	Glas - Keraspectrum Qualität	•	•	•	•	•
Livelli di potenza	Leistungsstufen	11	14	14	11	14
Comandi display blu.	Bedienelemente Display blau.					
Touch Control con Slider per induttori	Touch Control mit Schieberegler für Induktoren	1	4	4	1	6
Aree di cottura	Anzahl Kochzonen	3	4	4	3	6
Flexizone Bridge	Bridge-Flexizone	0	2	2	0	4
BRUCIATORI	BRENNER					
Area 1 Frontale sinistra	Bereich 1 Vorderseite links	215 mm			215 mm	
Potenza "9" / Power "Booster"	Leistung "9" / Leistung "Booster"	2300 W / 3000 W			2300 W / 3000 W	
Area 2 Posteriore destra	Bereich 2 Vorderseite rechts	175 mm			175 mm	
Potenza "9" / Power "Booster"	Leistung "9" / Leistung "Booster"	1100 W / 1400 W			1100 W / 1400 W	
Area 3 destra	Bereich 3 rechts	265 mm			265 mm	
Potenza "9" / Power "Booster"	Leistung "9" / Leistung "Booster"	2300 W / 3000 W			2300 W / 3000 W	
Aree di cottura uguali	Gleiche Kochbereiche		4 x 220x180 mm	4 x 220x180 mm		6 x 220x180 mm
Potência "9" + Power "Booster" + "Súper Booster"	Leistung "9" + Leistung "Booster" + "Súper Booster"		2100 W 2600 / 3700 W	2100 W 2600 / 3700 W		2100 W 2600 / 3700 W
CARATTERISTICHE	EIGENSCHAFTEN					
Indicatore tempo	Zeitanzeige	•	•	•	•	•
Indicatore potenza	Leistungsanzeige	•	•	•	•	•
Tasto mantenere in caldo 72°	Warmhalten-Taste 72°C	•	-	-	•	-
Indicatore zona attiva / modalità timer	Anzeige für aktiven Zonen-/Zeitschaltuhrmodus	•	•	•	•	•
Tasto pausa	Pausetaste	•	-	-	•	-
Tasto Stop&Go	Stop&Go-Taste	-	•	•	-	•
Configurazione livello di cottura	Konfiguration der Garstufe	•	•	•	•	•
Rilevamento automatico del recipiente	Automatische Behälter-Erkennung	•	•	•	•	•
Cottura automatica	Automatisches Kochen	•	•	•	•	•
3 programmi automatici di cottura 42°C, 72°C, 94°C	3 automatische Kochprogramme 42°C, 72°C, 94°C	-	•	•	-	•
Indicatore conservatore di calore	Anzeige für Warmhaltung	-	•	•	-	•
Controllo timer / Tasti timer	Zeitschaltuhr-Steuerung / Zeitschaltuhr-Tasten	-	•	•	-	•
Tasto blocco	Sperrtaste	-	•	•	-	•
Indicatore avvio	Startanzeige	-	•	•	-	•
Rilevamento automatico della funzione ponte	Automatische Erkennung der Brückenfunktion	-	•	•	-	•
Airlink	Airlink	-	-	•	-	•

Piano cottura a Gas

Gas Kochfelder



IT	AL	MODELLO	MODELLO	MODELLO	MODELLO
		PGA-4130	PGA-4260	PGA-4370	PGA-4490
Dimensioni (mm)	Abmessungen (mm)	310 x 510	620 x 510	710 x 510	880 x 510
Misure incasso (mm)	Einbau-Abmessungen (mm)	282 x 482	553 x 473	553 x 473	833 x 483
Tensione (V)	Netzspannung (V)	220-240 V	220-240 V	220-240 V	220-240 V
Frequenza (Hz)	Frequenz (Hz)	50-60 Hz	50-60 Hz	50-60 Hz	50-60 Hz
Totale W	Maximale Leistung (W)	1,1W	1,1W	1,1W	20W
Vetro vitroceramica temperato smussato	Geschliffenes gehärtetes Glas	•	•	•	•
Vetro - Qualità Kerablack	Glas - Kerablack Qualität	•	•	•	•
Potencia máxima	Potencia máxima	6,0kW	7,8kW	10,95kW	10,7kW
Impianto gas serie Gas naturale (consumo)	Gasanlage Serie Erdgas (Verbrauch)	6,00 kW(G20)	7,80 kW, (G20)	10,95 kW (G20)	10,70 Kw (G20)
Impianto gas opzionale Gas butano (consumo)	Optionale Gasanlage Butangas (Verbrauch)	436 gr/h(G30)	567 gr/h(G30)	796 gr/h(G30)	778 gr/h(G30)
Impianto gas opzionale Gas propano (consumo)	Optionale Gasanlage Propangas (Verbrauch)	429 gr/h(G31)	557 gr/h(G31)	782 gr/h(G31)	764 gr/h(G31)
Controllo	Steuerungselemente	mando 1 unid	mando 3 unid	mando 5 unid	Touch Control
Aree di cottura	Kochzonen	1	3	5	5
Griglia in ghisa nero opaco	Gussgrill schwarz matt	1x	2x	3x	3x
BRUCIATORI	BRENNER				
Bruciatore a doppia funzione e doppia corona	Doppelfunktionsbrenner und Doppelkrone	1 x 6,0kW	1 x 4,0 kW 1 x 2,8 kW 1 x 1,0 kW	1 x 4,0 kW 1 x 2,8 kW 1 x 1,4 kW 1 x 1,75 kW	1 x 3,80 kW 1 x 2,8 kW 1 x 1,4 kW 1 x 1,75 kW 1,0 kW
CARATTERISTICHE	EIGENSCHAFTEN				
Autoaccensione integrata nel bruciatore e azionata dal comando.	Selbstzündung im Brenner integriert und von der Steuerung bedient.	•	•	•	•
Dispositivo di sicurezza con blocco automatico	Sicherheitseinrichtung mit automatischer Sperre	•	•	•	•
Griglia in ghisa con supporto WOK integrato	Gussgrill mit integriertem WOK-Träger	•	-	-	-
Sicurezza della termocoppia integrata nel singolo bruciatore	Thermoelement-Sicherheit im Einzelbrenner integriert	-	•	•	-
Comando frontale integrato	Integrierte Frontalsteuerung	-	-	-	•
Sistema GAS SICURO, completamente elettronico	Vollelektronisches GAS SICHERHEITS-System	-	-	-	•
Riavvio automatico	Automatischer Neustart	-	-	-	•
Indicatore e orologio digitale	Digitalanzeige und Uhr	-	-	-	•
Indicatore di calore residuo	Restwärmeanzeige	-	-	-	•
Waterproof	Wasserdicht	IPX0	IPX0	IPX0	IPX0
Touch control frontale	Frontales Touch Control	-	-	-	•
Blocco bambini, riaccensione e timer elettronico.	Kindersicherung, Wiederanlauf und elektronische Zeitschaltuhr.	-	-	-	•



IT	AL	MODELLO	MODELLO	MODELLO	MODELLO	MODELLO
		PVZB 15-9	PVZB 30-16	PVZB 60-46	PVZB 180-165	PVMBP PVMBP PA* 60-45
Dimensioni_HxWxD (mm)	Abmessungen_HxBxT (mm)	820 x 148 x 530	820 x 295 x 575	820 x 595 x 575	820 x 595 x 556	820 x 595 x 556
Misure incasso_HxWxD (mm)	Einbau-Abmessungen_HxBxT (mm)	822 x 153 x ≥540	822 x 300 x ≥585	822 x 600 x ≥585	822 x 600 x ≥575	822 x 600 x ≥575
Tensione (V)	Netzspannung (V)	220-240V	220-240V	220-240V	220-240V	220-240V
Frequenza (Hz)	Frequenz (Hz)	50Hz	50Hz	50Hz	50Hz	50Hz
Potenza (W)	Leistung (W)	60	85	100	100	100
Profondità senza maniglia_D (mm)	Tiefe ohne Griff_D (mm)	530	575	575	556	556
Profondità con maniglia (mm)	Tiefe mit Griff (mm)	570	615	615		
Profondità e altezza zocchetto_DxH (mm)	Tiefe und Höhe der Sockelleiste_DxH (mm)	72x95	72x95	72x95	72x95	72x95
Scomparti freddo	Temperaturzonen	1	2	2	2	2
Isolamento scomparti freddo	Isolierung der Temperaturzonen	-	•	•	•	•
N° vassoi legno faggio	Anzahl Einlegeböden aus Buche	-	5	4	4	4
N° vassoi scompartimento fisso	Anzahl der festen Einlegeböden	7	1	1	1	1
Controllo della temperatura	Temperaturregelung	Electrón.-Digital	Electrón.-Digital	Electrón.-Digital	Electrón.-Digital	Electrón.-Digital
Temperatura operativa	Betriebstemperatur	5~20°C	5~20°C	5~20°C	5~20°C	5~20°C
Defrost (Scongellamento)	Defrost (Auftauen)	Automatic	Automatic	Automatic	Automatic	Automatic
Controllo umidità (Humidity Box)	Feuchteregelung (Feuchtebox)	Deposito d'acqua Wasserbehälter	Deposito d'acqua Wasserbehälter	Deposito d'acqua Wasserbehälter	Deposito d'acqua Wasserbehälter	Deposito d'acqua Wasserbehälter
Dispositivo di riscaldamento	Heizungsfunktion	-	•	•	•	•
Avviso porta aperta	Warnung bei offener Tür	•	•	•	•	•
Filtro odori	Geruchsfilter	-	-	-	-	-
Serbatoio di controllo dell'umidità interna	Interner Feuchteregelungstank	•	•	•	•	•
Sist. autom. con pompa di controllo dell'umidità.	Automatisches System mit Feuchteregelpumpe.	-	-	-	-	-
Indicatore di temperatura schermo in °C/°F	Temperaturanzeige in °C/°F	•	•	•	•	•
Colore display	Farbe des Displays	Blue	Blue	Blue	Blue	Blue
Luce interna	Internes Licht	LED	LED	LED	LED	LED
Colore illuminazione interna	Farbe der internen Beleuchtung	Blue	Blue	Blue	Blue	Blue
Interruttore luce	Lichtfunktion (AN/AUS)	•	•	•	•	•
CERNIERA professionale completamente integrato	Vollständig integriertes Professionelles SCHARNIER	-	-	-	•	•
Angolo apertura	Türöffnungswinkel	115°	115°	115°	115°	115°
Vetro porta filtro UV	Türglas mit UV-Filter	•	•	•	•	•
N° vetri porta	Anzahl der Türgläser	3	3	3	3	3
Vetro temprato	Gehärtetes Glas	•	•	•	•	•
Formato installazione libera.	Geeignet als freistehender Kühler	•	•	•	•	•
Formato da incasso nel mobile.	Geeignet als Einbauschränk	-	-	-	-	-
Formato da incasso sotto al mobile.	Geeignet als Unterschränk	•	•	•	•	•
Sistema ventilazione integrata	Integriertes Belüftungssystem	-	-	-	-	-
Ventilazione, zocchetto o posteriore	Belüftung durch Sockelleiste oder Rückseite	Frontale zoccolo Sockelleiste	Frontale zoccolo Sockelleiste	Frontale zoccolo Sockelleiste	Frontale zoccolo Sockelleiste	Frontale zoccolo Sockelleiste
Capacità, Volume di stoccaggio (l)	Fassungsvermögen, Speichervolumen (l)	19	52	125	116	116
Classe energetica fino al 2020	Energieklasse bis 2020	A	A	A	A	A
Classe energetica dal 2021	Energieklasse ab 2021	G	G	G	G	G
Classe climatica	Klimaklasse	ST	ST	ST	ST	ST
N° unità lampade led interno	Anzahl der internen LED-Lampeneinheiten	3	24	24	24	24
Corrente (A)	Corrente (A)	0,6	0,6	1,2	1,2	1,2
Consumo (Kwh/ anno)	Consumo (Kwh/ano)	142	123	133	133	133
INVERTER (SÌ / NO)	WECHSELUMRICHTER (JA / NEIN)	-	-	-	-	-
Refrigerante	Kühlmittel	R600a	R600a	R600a	R600a	R600a
Potenza sonora LwA (dBA) / 2021	Geräuschpegel (dBA) / 2021	39	39	40	40	40

(*): Cantinette pannelabile: Richiede ventilazione aggiuntiva nell'armadio / Einbau-Weinkühler für Möbelfronttür: Braucht zusätzliche Belüftung des Schrankes



MODELLO	MODELLO	MODELLO	MODELLO	MODELLO	MODELLO	MODELLO	MODELLO	MODELLO	MODELLO
PVMBP HD PVMBP HD PA* 60-45	PVMAV PVMAVP PVMA PA* 45-18	PVMAV PVMAVP PVMA PA* 60-25	PVMAV PVMAVP PVMA PA* 88-49	PVMAV PVMAVP PVMA PA* 124-70	PVMAV PVMAVP PVMA PA* 178/112	PBE 89-66	PBE 182-190	PFMB 60	PFMB 60 PU
880 x 595 x 556	455 x 592 x 559	595 x 592 x 559	885 x 592 x 559	1234 x 592 x 559	1784 x 592 x 559	820 x 595 x 575	1820 x 595 x 575	815 x 595 x 556	815 x 595 x 556
882 x 600 x ≥575	450 x 555 x 545	589 x 555 x 545	874 x 555 x 545	1223 x 555 x 545	1773 x 555 x 545	822 x 600 x ≥575	1825 x 600 x ≥575	822 x 600 x ≥575	822 x 600 x ≥575
220-240V	220-240V	220-240V	220-240V	220-240V	220-240V	220-240V	220-240V	220-240V	220-240V
50Hz	50Hz	50Hz	50Hz	50Hz	50Hz	50Hz	50Hz	50Hz	50Hz
100	85	100	100	160	160	100	160	100	100
556	559	559	559	559	559	575	575	510	510
	599	599	599	599	599	615	615	596	
72x95	-	-	-	-	-	72x95	72x95	72x95	72x95
2	1	2	2	2	2	1	1	1	1
•	•	•	•	•	•	•	•	•	•
4	2	3	5	9	15	2	4	-	-
1	1	1	-	-	-	-	-	1	1
Electrón.-Digital	Electrón.-Digital	Electrón.-Digital	Electrón.-Digital	Electrón.-Digital	Electrón.-Digital	Electrón.-Digital	Electrón.-Digital	Electrón.-Digital	Electrón.-Digital
5~20°C	5~20°C	5~20°C	5~20°C	5~20°C	5~20°C	5~20°C	5~20°C	2~12°C	2~12°C
Automatic	Automatic	Automatic	Automatic	Automatic	Automático	Automatic	Automatic	Automatic	Automatic
Deposito d'acqua Wasserbehälter	Deposito d'acqua Wasserbehälter	Deposito d'acqua Wasserbehälter	Deposito d'acqua Wasserbehälter	Deposito d'acqua Wasserbehälter	Deposito d'acqua Wasserbehälter	Deposito d'acqua Wasserbehälter	Deposito d'acqua Wasserbehälter	-	-
•	•	•	•	•	•	•	•	•	•
•	•	•	•	•	•	•	•	•	•
-	-	-	-	-	•	•	•	•	•
•	•	•	•	•	•	•	•	•	•
-	-	-	-	-	-	•	•	-	-
•	•	•	•	•	•	•	•	•	•
Blue	Blue	Blue	Blue	Blue	Blue	Blue	Blue	Blue	Blue
LED	LED	LED	LED	LED	LED	LED	LED	LED	LED
Blue	Blue	Blue	Blue	Blue	Blue	Blue	Blue	Blue	Blue
•	•	•	•	•	•	•	•	•	•
•	•	•	•	•	•	-	-	•	•
115°	95-115°	95-115°	95-115°	95-115°	95-115°	115°	115°	115°	95°-115°
•	•	•	•	•	•	•	•	•	•
3	3	3	3	3	3	3	3	3	3
•	•	•	•	•	•	•	•	•	•
•	-	-	-	-	-	•	•	•	•
-	•	•	•	•	•	•	•	•	•
•	-	-	-	-	-	•	•	•	•
-	•	•	•	•	•	-	-	-	-
Frontale zoccolo Sockelleiste	Ventilazione integrata Integriertes Belüftungssystem	Ventilazione integrata Integriertes Belüftungssystem	Ventilazione integrata Integriertes Belüftungssystem	Ventilazione integrata Integriertes Belüftungssystem	Ventilazione integrata Integriertes Belüftungssystem	Frontale zoccolo Sockelleiste	Frontale zoccolo Sockelleiste	Frontale zoccolo Sockelleiste	Frontale zoccolo Sockelleiste
116	45	62	116	182	285	128	335	125	125
A	A	A	A	A	A	A+	A+	-	-
G	G	G	G	G	G	E	G	C	C
ST	ST	ST	ST	ST	ST	ST	ST	ST	ST
24	12	12	24	38	60	6	62	18	18
1,2	0,6	1,2	1,2	1,2	1,4	1,2	1,4	1,2	1,2
133	127	131	156	170	185	76	144	255	255
-	-	-	-	•	•	-	-	-	-
R600a	R600a	R600a	R600a	R600a	R600a	R600a	R600a	R600a	R600a
40	37	39	40	41	41	40	41	40	40

(*) Cantinette pannellabile: Richiede ventilazione aggiuntiva nell'armadio / Einbau-Weinkühler für Möbelfronttür: Braucht zusätzliche Belüftung des Schrankes

Lavastoviglie

integrabili

Geschirrspüler

integrieren



IT	AL	MODELLO
PLI-7360		
Misure del Prodotto (L*W*H)	Produktabmessungen (L*B*H)	500 x 595 x 595
Misure Imballaggio (L*W*H)	Verpackungsabmessungen (L*B*H)	605 x 680 x 760
Tensione (V)	Netzspannung (V)	220-240
Frequenza (Hz)	Frequenz (Hz)	50
Potenza di collegamento (W)	Anschlussleistung (W)	1760-2100
Tipo	Typ	100% Built-in
Colore della macchina	Maschinenfarbe	2(*)
CARATTERISTICHE PRINCIPALI HAUPTEIGENSCHAFTEN		
Capacità	Anzahl Massgedecke	8
Consumo energetico (KWH) / Anno	Stromverbrauch pro Jahr (KWh) / Jahr	0.73
Consumo di acqua (L) / A lavaggio	Wasserverbrauch (L) pro Spülvorgang	8
Classe energetica fino al 2020	Energieklasse bis 2020	A+
Classe energetica dal 2021	Energieklasse ab 2021	E
Efficienza nella pulizia	Effizienz der Reinigung	A
Efficienza nell'asciugatura	Effizienz der Trocknung	A
Livello acustico	Geräuschpegel	49db
Programmazione differita	Zeitversetzte Programmierung	1-24 h
Terzo vassoio portaposate	Dritte Besteckschublade	-
Doppio sistema di lavaggio	Zonenwaschsystem	-
Cestino superiore regolabile in altezza	Höhenverstellbarer Oberkorb	-
Lavaggio automatico	Automatische Spülung	•
Illuminazione operativa esterna	Externe Betriebsleuchte	-
Porta scorrevole	Schiebetür	-
Portabicchieri con protezione in silicone	Gläserhalter mit Silikonenschutz	-
NUMERI PROGRAMMI DI LAVAGGIO ANZAHL DER SPÜLUNGSPROGRAMME 6		
Intensivo	Intensiv	-
Normale	Normal	•
Eco	Eco	•
Vetreteria	Glaswaren	•
90 min.	90 Min.	-
Rapido	Schnell	•
Auto	Auto	•
Igiene	Hygiene	-
Modalità Party	Party-Modus	-
Lavaggio automatico	Automatische Spülung	•
FUNZIONI FUNKTIONEN		
Funzione di asciugatura extra	Extra Trocknungsfunktion	-
Secco Naturale	Open Door Trockung (Natural Dry)	-
Funzione igiene extra	Extra Hygienefunktion (Intensivwaschprogramm)	-
Funzione express	Kurzwaschvorgang	-
Risparmio energetico	Spezielles Energiesparsprogramm	-
COMANDI BEDIENELEMENTE		
Tipo di comando	Typ der Bedienelemente	Electronic Control
Pannello di comando	Bedienfeld	Touch control
Indicatori	Anzeige	LED blue
Funzioni indicatore	Anzeige-Funktionen	-
Programmi (8), Area di lavaggio, Programmazione differita, Funzioni (4)	Programme (8), Spülbereich, Verzögertes Programmieren, Funktionen (4)	-
Codici di errore, Ritardo, Tempo residuo, Temperatura di lavaggio	Fehlercodes, Verzögerung, Verbleibende Zeit, Waschtemperatur	3(*)
SPECIFICHE TECNICHE E INTERNE TECHNISCHE UND INTERNE SPEZIFIK.		
Tipologia elemento riscaldante	Heizelement-Typ	Hidden
Potenza della resistenza (230V)	Widerstandsleistung (230V)	1800W
Tipologia di filtro	Filter-Typ	E5
Colore dei cestini	Korbfarbe	Gris / Cinza
Braccia a spruzzo	Sprüharme	2
Sistema di asciugatura	Trocknungssystem	Calore residuo Restwärme
AquaStop	AquaStop	X
Lunghezza del manicotto in entrata	Länge des Einlassstutzens	1500mm
Lunghezza totale del manicotto in uscita	Gesamtlänge des Auslassstutzens	1600mm
Lunghezza del manicotto in uscita (fuori dall'apparecchio)	Länge des Auslassstutzens (außerhalb des Geräts)	1400mm

1(*): Acciaio (Inox) / INOX Finishing

2(*): Pannello di controllo nero + porta di vetro nero / Schwarzes Kontrolpanel und Tür aus schwarzem Glass

3(*): Programmi (6), Inizio retardato, Temperatura di lavaggi, Codici di errore, Tempo rimanente, Sale, Aiuto di risciacquare / 6 Waschprogramme, Zeitversetzte Startfunktion, Anzeige Waschtemperatur, Anzeig Salz und Klarspüler

ART & DESIGN MADE IN BARCELONA



Note finale Italia

- I I prezzi sono intesi esclusi di trasporto , iva ed ECO contributo RAEE
- Listino de riferimento ad uso esclusivo degli operatori economici nostri clienti. Tutti i macchi e le denominazioni sono registrati e di proprietà delle rispettive case. Si decina ogni responsabilità per eventuale errori o inesattezze.
- La SOSTITUZIONE del prodotto nuovo non installato DEBE essere autorizzata dal funzionario di vendita e l'imballo deve essere integro.
- Illustrazioni, descrizioni e prezzi NON sono impergnativi e sono soggetti a variazioni senza preavviso da parte dei produttori.

Assistenza Tecnica in Italia :

Telefono 069.034.267

Mail: service@assistenzaeletrodomestico.it

ANMERKUNGEN

- **Pando** behält sich das Recht vor, aus technischen, produktions- oder vertriebsbedingten Gründen, auch ohne vorherige Benachrichtigung aller Kunden, Abmessungen und Teilelemente der Produkte dieses Kataloges zu verändern. Rechtlich verbindliche Aussagen und Bestätigungen sind nur persönlich von **Pando** bzw. in schriftlicher Form über unsere Vertriebspartner erhältlich. **Pando** haftet nicht für Fehler oder Probleme, die aufgrund evt. nicht tagesaktueller Informationen dieses Kataloges dem Kunden entstehen, obwohl selbstverständlich im Moment des Druckens dieses Kataloges die technischen Produktangaben korrekt und gültig sind.
- Bitte überprüfen Sie unbedingt die erhaltenen Produkte sofort nach der Anlieferung, da Transportschäden an Produkten nur innerhalb einer Zeitspanne von 24 Stunden nach Auslieferung rechtlich geltend gemacht werden können. **Pando** behält sich das Recht vor, die rückgesandten Produkte technisch zu überprüfen und ggfs. Reparationskosten in Rechnung zu stellen, da **Pando** nicht für Schäden an den Produkten haftet, welche durch unsachgerechte Manipulation verursacht wurden.
- Es werden keine Rückgaben akzeptiert, die nicht vorab direkt von **Pando** aus, schriftlich bestätigt wurden. Für die Akzeptanz der Rücknahmen ist es unabdingbar, dass der Kunde auf Anfrage den Lieferschein und die Rechnung vorlegen kann.
- Alle Produkte von **Pando** verfügen minimum über die handelsüblichen Gewähr- und Garantieleistungen, allerdings nur solange diese Produkte ausschliesslich von qualifiziertem Fachpersonal gehandhabt und installiert wurden. Ausserdem werden Produkte nur dann zurückgenommen bzw. umgetauscht, wenn sie in der Originalproduktverpackung zurück gesandt werden.

Pando

Fabricado por INOXPAN, S.L.

Pol. Ind. El Cros
Av. El Molí de les Mateves, 11
Apdo. Correos nº 21
08310 ARGENTONA
(Barcelona - Spain)

Tel. +34 93 757 94 11
Fax +34 93 757 96 53

Nacional: com.pando@pando.es
Export: export@pando.es

www.pando.es

