



# Haier

2023-2024  
ELETTRODOMESTICI  
DA INCASSO  
LISTINO

**Haier**



# SERVIZI ASSISTENZA E POST-VENDITA HAIER. QUANDO LA QUALITÀ VA OLTRE.



## LA CERTEZZA DELLA COMPETENZA

Haier si prende cura delle tue esigenze e delle tue passioni con prodotti pensati per migliorare la tua vita quotidiana. Ma non solo, puoi contare su di noi in ogni momento, anche dopo l'acquisto. Per questo ti dedichiamo un servizio premium e siamo sempre al tuo fianco con 190 Centri di Assistenza Tecnica diffusi in tutta Italia, pronti a intervenire per risolvere ogni tuo problema.

## ASSISTENZA IN SOLE 48H

Per qualsiasi necessità relativa al funzionamento dei tuoi elettrodomestici Haier, puoi contare su un'assistenza che non si fa attendere. Attraverso il Centro Assistenza Tecnica organizziamo l'intervento a casa tua entro 48 ore dalla chiamata, oppure quando più comodo in relazione alle tue disponibilità.

## UN REGALO PER TE

Un'assistenza veramente premium non si limita a risolvere eventuali malfunzionamenti di un elettrodomestico: lo migliora. Infatti, dopo ogni intervento in garanzia, ti lasciamo in omaggio un prodotto per la cura e il mantenimento dei tuoi elettrodomestici Haier, come decalcificante, igienizzante, deodorante o altro.

### **TI DEDICHIAMO UNA GARANZIA EXTRA**

Ricordati di registrare il tuo elettrodomestico sul sito Haier, avrai il vantaggio di una garanzia di 10 anni su tutti i ricambi. Per sfruttare al meglio questa opportunità esclusiva, ti raccomandiamo di utilizzare sempre ricambi originali, per ottenere le migliori performance.

### **COLLAUDO PERSONALIZZATO A CASA TUA**

Se acquisti un set di elettrodomestici per la cucina di almeno tre pezzi puoi approfittare di un servizio esclusivo e personalizzato: l'intervento di un Tecnico specializzato che, a casa tua, collauderà gli elettrodomestici controllandone installazione e corretto funzionamento. Per aderire alla promozione, registra il tuo elettrodomestico Haier entro 15 giorni dalla data di consegna. Il collaudo è gratuito nei periodi che trovi indicati nel regolamento, disponibile all'indirizzo web [promozioni.haier-europe.com](http://promozioni.haier-europe.com)

### **ABBIAMO LA RISPOSTA PRONTA**

Dubbi o domande su funzionamento e manutenzione dei tuoi elettrodomestici Haier? C'è un Call Center a tua disposizione, sempre pronto a dare la risposta giusta, da lunedì a venerdì dalle 9.00 alle 20.00 e sabato dalle 10.00 alle 18.00 al numero 02 8271 2935.



## LE MIGLIORI TECNOLOGIE DI HAIER...

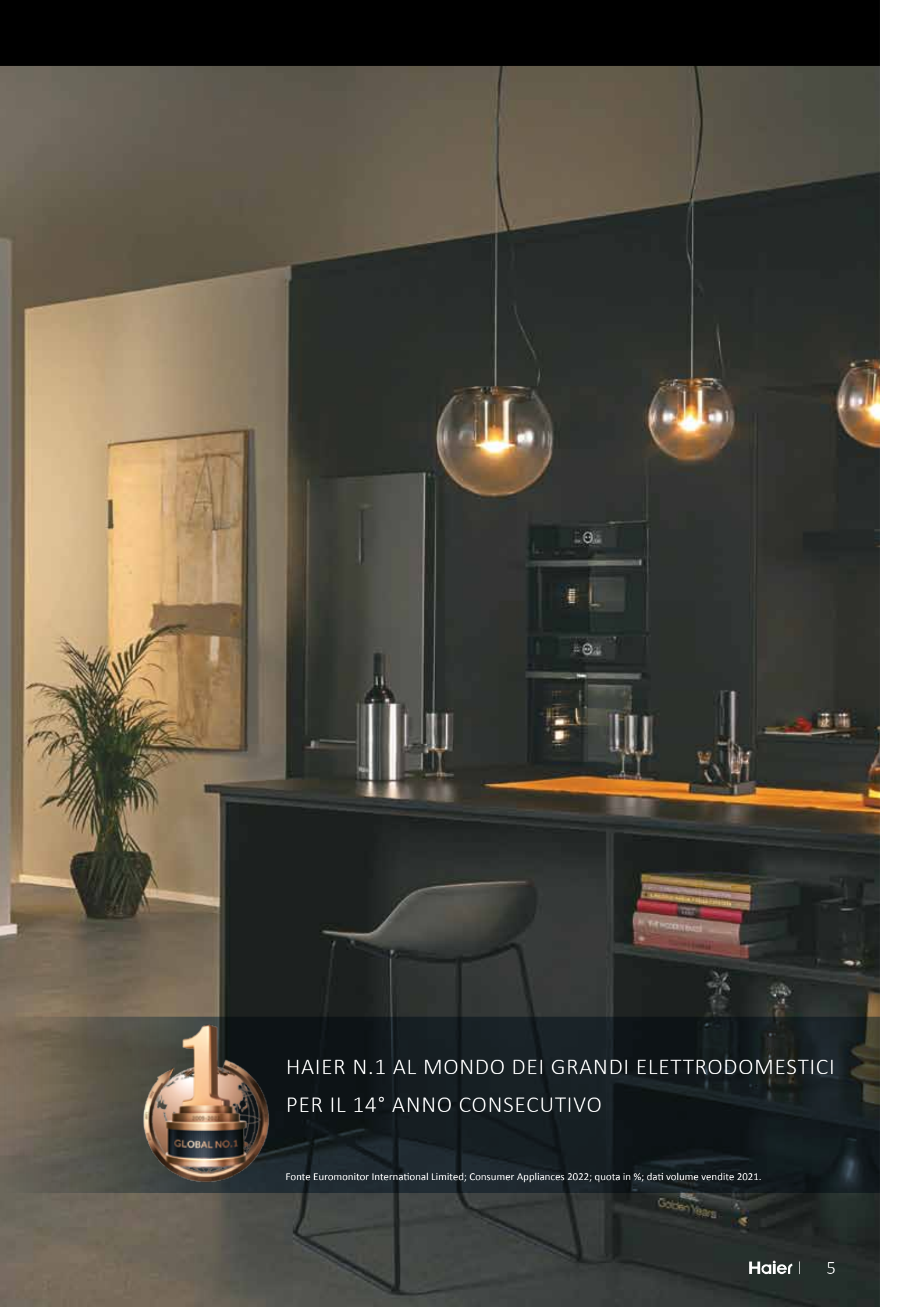
Da più di 30 anni Haier ritiene che il suo miglior centro di ricerca sia casa tua.

Guidata dalla passione di creare prodotti all'avanguardia e da un approccio zero distance to consumer, resta fedele alla missione di creare soluzioni in grado di restituire tempo e potere al consumatore.

## ...PER ASSECONDARE TUTTE LE TUE ESIGENZE

Grazie alla nostra grande esperienza nel mondo degli elettrodomestici abbiamo pensato ad una linea da incasso che completasse la tua casa connessa in pieno stile Haier.





HAIER N.1 AL MONDO DEI GRANDI ELETTRODOMESTICI  
PER IL 14° ANNO CONSECUTIVO

Fonte Euromonitor International Limited; Consumer Appliances 2022; quota in %; dati volume vendite 2021.

TECNOLOGIA E DESIGN  
PER UN'ESPERIENZA SU MISURA



## TECNOLOGIE AVANZATE UNICHE

Tutte le linee di prodotti Haier offrono innovazione tecnologica all'avanguardia, per un'esperienza più intuitiva con prestazioni e risultati eccellenti. Fresher Techs® nei nostri frigoriferi, per mantenere il cibo più fresco più a lungo, Cook With Me l'assistente personale nei forni e washlens plus che ti guida nella scelta del miglior programma di lavaggio nelle nostre lavastoviglie.





## UN'ESPERIENZA SU MISURA

La gamma Haier è composta da prodotti in grado di soddisfare ogni tua esigenza. Partendo da frigoriferi dotati di intelligenza artificiale, forni che ti guidano in ogni fase della tua ricetta preferita o una cantina vino che puoi controllare da remoto, per servire il vino alla giusta temperatura. Haier crea soluzioni capaci di soddisfare i bisogni di qualsiasi casa.



## DESIGN PREMIUM

I nostri consumatori cercano prodotti capaci di andare incontro alle loro esigenze e ai loro gusti raffinati. Ogni cliente ha il proprio stile, ogni famiglia le proprie preferenze di design. Le gamme di prodotti Haier offrono una varietà di finiture e design straordinari così da consentire un perfetto connubio di stile con qualsiasi cucina.



## SOLUZIONI CONNESSE PER LA TUA CASA

Ogni giorno le nostre case diventano più connesse. I nostri prodotti non fanno eccezione. Infatti, grazie all'app hOn di Haier basta un tocco per rimanere connesso ai tuoi elettrodomestici, ad esempio assicurando una conservazione ottimale del vino grazie alla partnership con Vivino o semplicemente gestendo il tuo consumo energetico. Haier porta in casa tua soluzioni intelligenti che fanno la differenza.



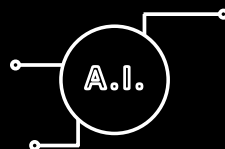
hOn

Available on the  
App Store

GET IT ON  
Google Play

EXPLORE IT ON  
AppGallery

ARTIFICIAL  
INTELLIGENCE INSIDE™



Haier ti offre un'intera gamma completamente guidata dall'intelligenza artificiale. Dotata delle migliori tecnologie, che ti accompagneranno nella vita quotidiana in un'esperienza culinaria su misura.



## COTTURA

**Le tecnologie Haier per la cottura ora includono Artificial Intelligence Inside™ per portare l'arte della cucina da chef in casa tua:**

- PreciTaste® grazie ad una telecamera interna riconosce il cibo che hai appena inserito nel forno e ti consiglia la cottura ideale.
- La sonda di temperatura Preci Probe tiene sotto controllo lo stato di cottura misurando la temperatura interna delle pietanze per un risultato a prova di chef.

## REFRIGERAZIONE

**Le tecnologie di refrigerazione Haier sono in grado di anticipare i tuoi bisogni grazie a tecnologie avanzate e all'intelligenza artificiale:**

- Gestione Proattiva della Temperatura: il tuo frigorifero imposta automaticamente la temperatura perfetta per mantenere il cibo fresco più a lungo.

## LAVAGGIO

**Le tecnologie di Artificial Intelligence Inside™ sono integrate anche nella tua lavastoviglie:**

- Soil Sensor e Smart Load Sensor adattano i parametri del ciclo di lavaggio - temperatura e durata - a seconda della torbidezza dell'acqua e del carico per garantire prestazioni elevate e risultati eccellenti.
- Con Washing Lens basterà fotografare i cestelli con il tuo smartphone e questo non solo ti aiuterà ad ottimizzare il carico ma selezionerà il ciclo di lavaggio adeguato ad una migliore efficienza.

# CONNETTIVITÀ CON APP hOn

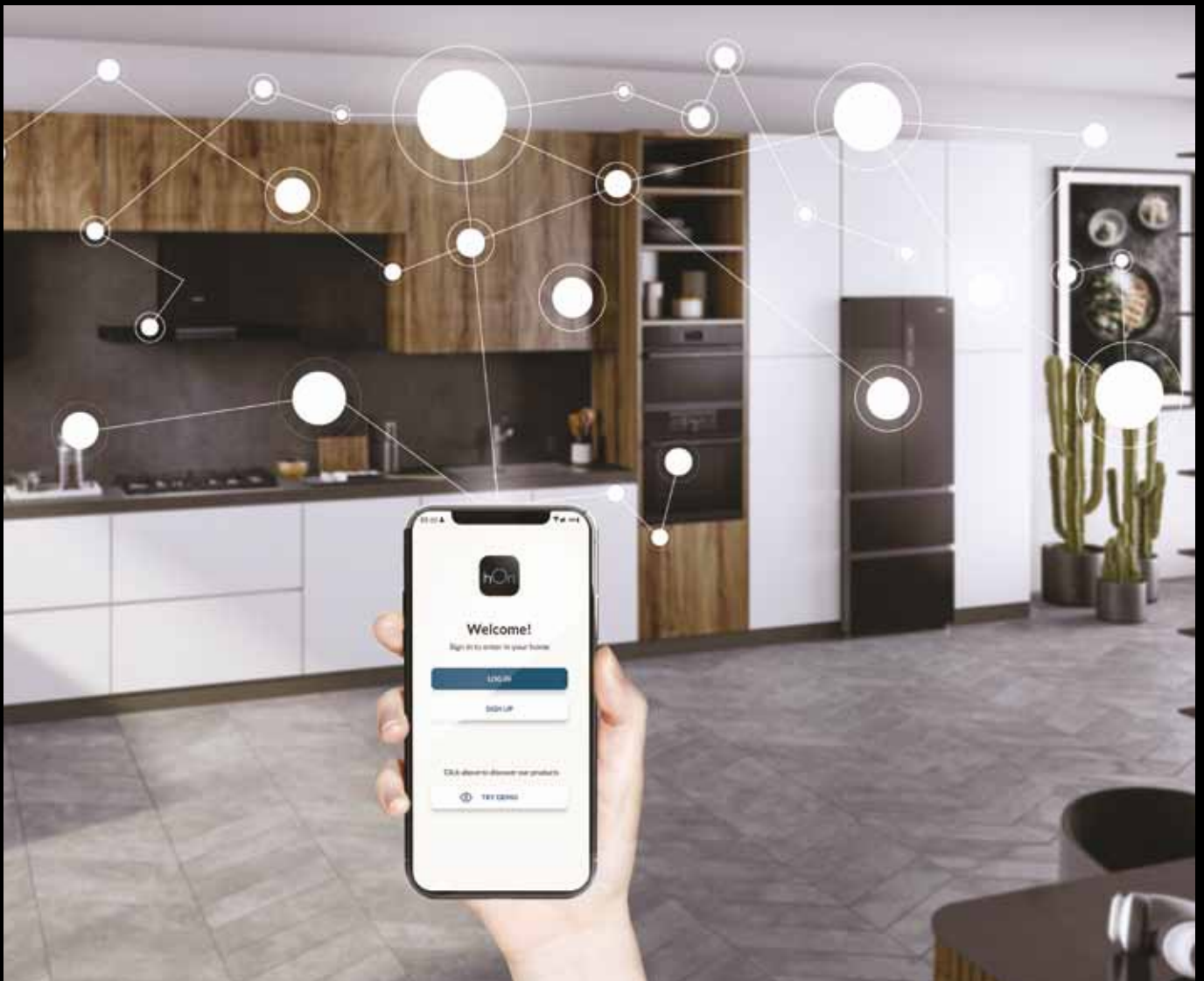
hOn

Available on the  
App Store

GET IT ON  
Google Play

EXPLORE IT ON  
AppGallery

L'applicazione hOn è un ecosistema unico dove controllare, gestire e ottenere il massimo dai tuoi elettrodomestici Haier. Scopri come un'app può diventare il tuo assistente virtuale personale per accompagnarti e soddisfare le tue esigenze ancor prima che tu le conosca, in modo coinvolgente, personalizzato e intelligente. Scarica l'app per iniziare subito!



## COTTURA

Un ricettario completamente digitale sempre a tua disposizione: centinaia di ricette, selezione da remoto del programma perfetto, del tempo e della temperatura anche per ricette complesse e tanti consigli per accompagnarti ogni giorno.

Goditi un'incredibile esperienza di cucina con il minimo sforzo grazie all'app hOn. Inoltre, Haier sarà al tuo fianco per offrirti un'esperienza di cucina personalizzata, fornendoti gli strumenti per monitorare da remoto la tua cottura con un centro notifiche dedicato.

## REFRIGERAZIONE

L'intelligenza artificiale e l'ecosistema connesso sviluppati da Haier consentono un nuovo modo di conservare il cibo. La gestione dell'inventario ti aiuta a essere sempre consapevole del tuo cibo controllando, aggiungendo e rimuovendo nuovi alimenti direttamente dal tuo smartphone. Basta sprechi grazie alla notifica della data di scadenza. I tuoi alimenti sempre sotto controllo.

## LAVAGGIO

Un set completo di funzioni rende le tue stoviglie sempre perfettamente lavate con la funzione Dish-Placer che ti consiglia la sistemazione e l'accessorio perfetto per le tue stoviglie. Scopri tutti i suoi segreti e segui la guida per maggiori informazioni con oltre 20 programmi aggiuntivi che puoi controllare e monitorare direttamente dal tuo smartphone.

## INDICE

### **1/ COTTURA**

DESIGN E COLLEZIONI	p. 16
FORNI	p. 22
FORNI COMPATTI, MICROONDE E SPECIALI	p. 46
PIANI COTTURA	p. 62
CAPPE	p. 90

### **2/ REFRIGERAZIONE**

FRIGORIFERI	p. 96
CONGELATORE	p. 104
CANTINE VINO	p. 108

### **3/ LAVAGGIO**

LAVASTOVIGLIE	p. 114
LAVATRICI E LAVASCIUGA	p. 126
SCHEDA TECNICHE PRODOTTI	p. 134









## SERIES 6

### QUANDO L'ARTIGIANALITÀ INCONTRA LA BELLEZZA

La bellezza della nostra gamma Serie 6 risiede nelle sue linee pulite e bordi smussati. Questa gamma combina materiali pregiati, componenti innovative e finiture eleganti per creare prodotti premium, con dettagli di design, come le maniglie delle porte in alluminio nero su nero e le manopole che contrastano il vetro scuro nella massima eleganza moderna.





## SERIES 2

### LA BELLEZZA DELLA SIMMETRIA IN UN DESIGN RAFFINATO

La Serie 2 è stata progettata con un'estetica audace ma raffinata, concentrandosi su materiali e design premium, offrendo al contempo personalizzazione.

Con linee simmetriche e finiture in acciaio inossidabile a contrasto sul vetro, questa gamma è perfetta per chi è attento al dettaglio.



FORNI



FORNI COMPATTI,  
MICROONDE E SPECIALI



PIANI COTTURA



CAPPE



Haier





FORNI

## TECNOLOGIE «COOK WITH ME»

La frenetica vita di tutti i giorni spesso non permette di dedicare il tempo necessario alla buona cucina. Ecco perché in Haier abbiamo creato una serie di tecnologie chiamate **Cook With Me**, che possano assecondare la tua vena culinaria, ogni giorno. Ricette complesse o tecniche di cottura particolari, non c'è sfida in cucina che non possa essere vinta. Pensate per ogni momento della tua vita, le tecnologie **Cook With Me** dei forni Haier, saranno l'assistente quotidiano perfetto per la tua esperienza in cucina.



### L'OCCHIO DELLO CHEF CON PRECI TASTE®

Grazie a Preci Taste® con Artificial Intelligence Inside™, puoi risparmiare tempo mentre cucini i tuoi pasti. La fotocamera integrata rileva il tipo di cibo e imposta automaticamente il programma di cottura perfetto, regola le impostazioni durante il processo e invia una notifica quando il cibo è pronto.



### SONDA PER LA CARNE

### CUOCERE SEMPRE ALLA GIUSTA TEMPERATURA

Grazie alla sonda per alimenti Haier, puoi misurare la temperatura interna del tuo cibo con la massima precisione in qualsiasi momento durante il processo di cottura.

La sonda wireless Preci Probe consente di monitorare accuratamente la temperatura al grado e di controllarla a distanza, tramite app, durante l'intero ciclo di cottura. In questo modo otterrai piatti perfetti e avrai più tempo per fare ciò che ami.



## I MIGLIORI TUTORIAL E RICETTE BY HAIER

Preparare un menù fantastico e sorprendente non è mai stato così facile grazie alle ricette create appositamente per i prodotti Haier da chef professionisti. Seleziona la ricetta, prepara gli ingredienti e il tuo chef personale cucinerà per te.

Con i forni è disponibile un catalogo di oltre 300 ricette e video ricette sull'app hOn o sul forno. Con la nostra gamma di piani cottura a induzione puoi accedere a molte video ricette, più di 100 contenuti online sull'app hOn. Inoltre, la nostra gamma di piani cottura a induzione dispone di 30 programmi speciali, suddivisi in diverse categorie di alimenti e tipi di preparazione.

\* Disponibile sui forni I-Touch e Chef@Home



## QUANDO LA SALUTE INCONTRA IL GUSTO

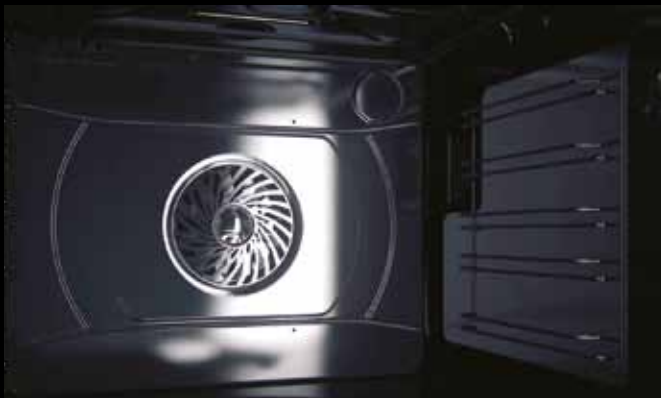
Con Haier puoi cucinare pasti più leggeri, sani e gustosi grazie alla tecnologia a vapore. La gamma forni offre diverse soluzioni per godere appieno di questo metodo di cottura: il forno I-Turn ha una modalità vapore commutabile, utilizza la sonda wireless e il programma vapore. Mentre i forni I-Message Steam e I-Touch Steam includono tre diverse modalità per regolare il vapore: • Modalità manuale per un'esperienza da chef • Modalità assistita per risultati garantiti Modalità automatica per piatti gourmet senza sforzo.

Puoi scegliere tra due diverse tecnologie Steam Assisted e Steam Plus, scegli quella perfetta per rendere unica la tua cottura a vapore. Steam Assisted ti offre tre opzioni da scoprire: Modalità automatica, per cucinare ricette create da chef professionisti in totale autonomia. Modalità assistita, con 4 opzioni di iniezione di vapore combinate alla cottura tradizionale, per creare tutte le ricette del tuoi menù preferiti. Modalità manuale, che ti permette di regolare in autonomia il vapore necessario per le tue ricette. Steam Plus ti permette di scegliere la tipologia di cibo che vuoi cucinare e ne esalta tutte le qualità, rendendolo gustoso, tenero e succoso grazie alla cottura lenta e alla funzione di cottura a bassa temperatura (100°-130°C). Il forno aggiunge il vapore preimpostando i parametri della ricetta e trasformandola così in una cottura a vapore. Tutto questo grazie ad algoritmi studiati dagli chef per ogni tipo di alimento: carni bianche, carni rosse, pane, pesce e verdure.

\* Disponibile sui forni I-Touch Steam, I-Touch Evo e Chef@Home

FUNZIONI VAPORE

Una perfetta distribuzione del calore, umidità e aria nella cavità per una cottura migliore e prestazioni efficienti. Le nostre innovative tecnologie ClimaTech ti aiuteranno a ottenere risultati sorprendenti, qualsiasi siano le tue abilità culinarie.



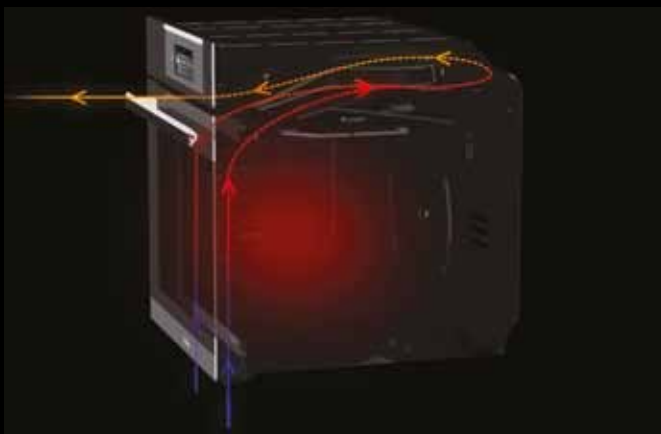
#### **CHEF PANEL**

Uno speciale pannello a copertura della ventola e due fessure laterali studiate per garantire un'ottima distribuzione dell'aria calda, in modo uniforme in tutta la cavità del forno e un veloce riscaldamento.



#### **IL CALORE DI CUI HAI BISOGNO**

Un potente grill per un risultato veloce e uniforme, arrostito, tostare e abbrustolire i tuoi piatti non è mai stato così semplice.



#### **VENTILAZIONE**

Un sistema di ventilazione avanzato che garantisce temperatura interna costante e nessun surriscaldamento della porta e della maniglia, per offrire massima sicurezza soprattutto ai più piccoli.



#### **SOFT+**

La tecnologia ideale per cuocere pane, torte, croissant e pasticcini. Grazie alla combinazione di differenti potenze di ventilazione e funzioni cottura, potrai ottenere cuori morbidi e superfici croccanti.

## INTERFACCIA INTUITIVA

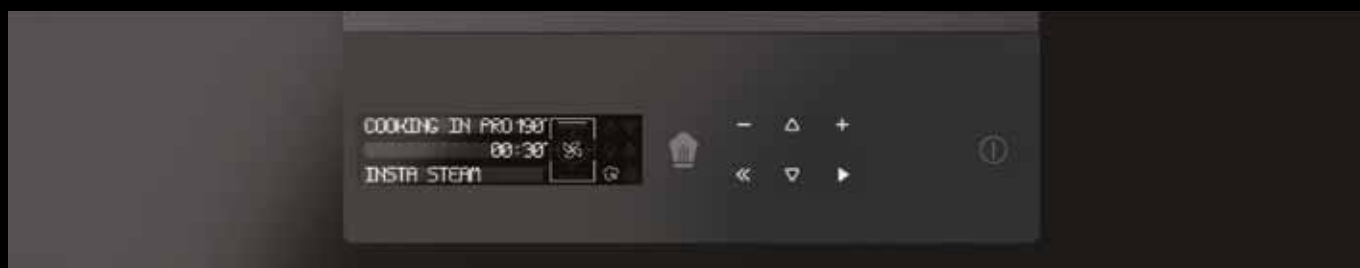
### I-TOUCH



#### TOUCH THE AMAZING

Un intuitivo display a colori per selezionare la modalità di cottura desiderata e per avere a portata di mano le tue impostazioni preferite. Con il programma U-Create, potrai creare e salvare le tue ricette passo dopo passo. Il forno I-Touch è disponibile anche con la funzione steam nel forno I-Touch Steam.

### I-MESSAGE



#### READ THE AMAZING

Un'interfaccia testuale intuitiva che ti permette di navigare e selezionare le opzioni di cottura con semplicità. Il forno I-Message è disponibile anche con la funzione steam nel forno I-Message Steam.

### I-TURN

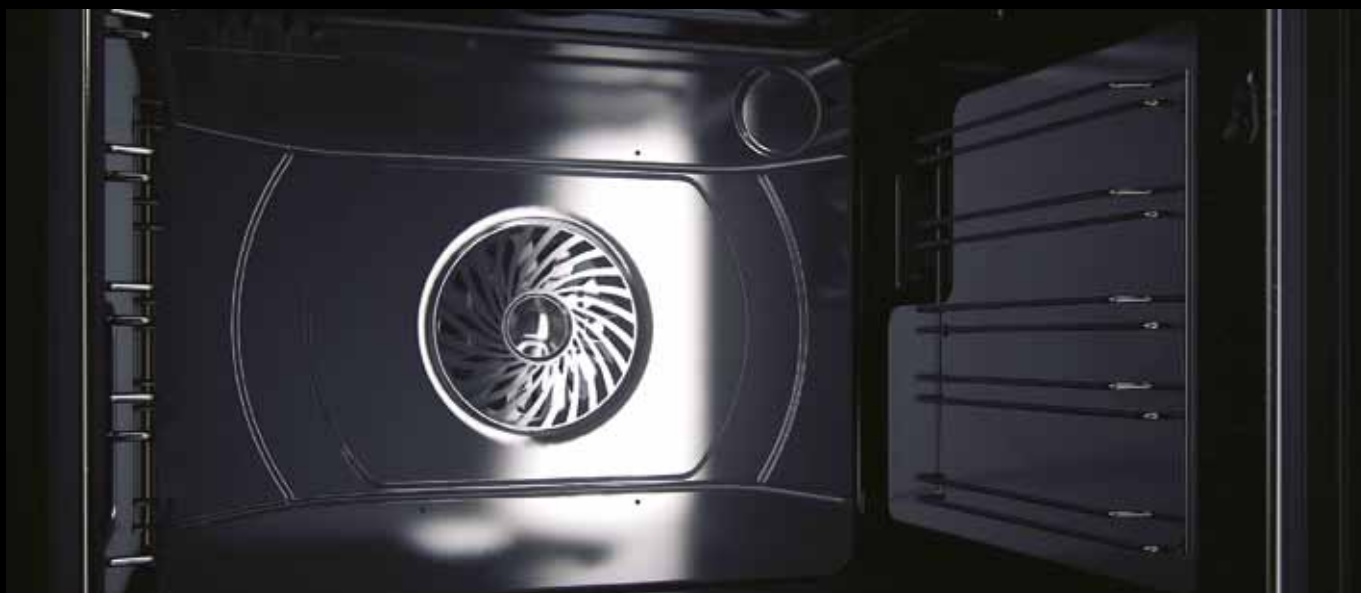


#### TURN ON AMAZING

Un'interfaccia intuitiva ed intelligente con una manopola ispirata ai forni tradizionali ma dal design moderno, permette di selezionare funzioni, temperatura e tempo.

## PULIZIA E IGIENE

**I forni puliti offrono i risultati migliori e più sicuri, motivo per cui i forni Haier includono un sistema di pulizia naturale e automatico per pulire rapidamente il tuo elettrodomestico senza la necessità di prodotti chimici aggressivi.**



### SISTEMA DI PULIZIA H<sub>2</sub>O

Con Haier, pulire il forno richiede poco più di 30 minuti, senza neanche doverlo toccare. Grazie al nostro sistema di pulizia H<sub>2</sub>O, riempi la cavità con soli 300 ml di acqua, avvii il programma di pulizia e lasci che il vapore faccia tutto il lavoro. Al termine del processo, è sufficiente passare un panno pulito per rimuovere eventuali residui di grasso.

### SISTEMA DI PULIZIA CATALITICO

I residui di cibo incrostati e testardi non sono più un problema. Nei forni Haier, i pannelli catalitici laterali sono rivestiti con uno smalto microporoso che assorbe tutto il grasso della cottura ancor prima di bruciarlo di modo che poi possa essere rimosso facilmente.

### SISTEMA DI PULIZIA PIROLITICO

Pulisci a fondo il tuo forno con due cicli di autopulizia preimpostati. Tra due cicli pirolitici preimpostati, puoi scegliere quello ideale per le tue esigenze: Pirolisi, con una durata di 90 minuti, che pulisce un forno moderatamente sporco. Oppure Pirolisi Super, con una durata di 120 minuti, che pulisce un forno molto sporco. I nostri cicli di pulizia pirolitica eliminano i depositi di grasso e i residui di cottura bruciandoli a una temperatura di quasi 430°C. Infatti, una volta terminato il programma, è sufficiente rimuoverli con un panno pulito. Inoltre, la funzione pirolitica presenta diversi vantaggi: è ecologica, perché non servono detersivi o agenti chimici, è sicura, perché il calore viene dissipato all'interno del forno senza rischi, ed è autonoma, evitando così lo sforzo di una pulizia manuale.

### FAST CLEAN DOOR

Grazie a Fast Clean Door è possibile rimuovere il vetro interno del forno in soli due passaggi per una pulizia rapida e priva di sforzi. È così che l'igiene viene sempre garantita nel tuo forno.

## ALLESTIMENTI INTERNI

Sono i dettagli a comporre le grandi opere. Ecco perché abbiamo unito il design funzionale all'artigianato di qualità. I nostri forni sono dotati di una cavità interna premium per prestazioni superiori.

FORNI



### ILLUMINAZIONE MAI VISTA

La posizione ottimale delle potenti luci all'interno del forno garantisce una visione chiara del tuo piatto durante tutto il processo di cottura.



### GRIGLIE LATERALI

Sfrutta al massimo lo spazio all'interno del tuo forno. Grazie alle teglie rimovibili, puoi riorganizzare la configurazione del tuo forno in base alle tue esigenze. Possono scorrere rapidamente o essere rimosse per lasciare più spazio all'interno del forno.



### GUIDE TELESCOPICHE COMPLETAMENTE ESTENSIBILI

I nostri forni sono stati progettati con guide telescopiche che consentono l'estrazione totale senza sforzo della griglia. Le pentole scorrono senza intoppi, consentendo di controllare in modo rapido ed efficiente l'andamento della cottura, senza il rischio di far cadere il cibo.



### SOFTCLOSE

Grazie alle cerniere e alla qualità dei materiali, il forno si apre e chiude in modo perfetto e dolce, rendendo l'apparecchio più accessibile e ancora più adatto all'uso quotidiano.

## FORNO CONNESSO CON APP hOn

hOn

L'applicazione hOn è uno spazio digitale unico dove controllare, gestire e ottenere il massimo dai tuoi elettrodomestici Haier.



### MULTITASKING GRAZIE AL CONTROLLO REMOTO

Con il tuo forno connesso puoi sfruttare al massimo il tuo tempo in cucina utilizzando la funzione telecomando dell'app hOn. L'app ti consente di avviare o programmare un ciclo di cottura, controllare l'ora di fine e regolare le impostazioni in qualsiasi momento, lasciandoti il tempo per divertirti o per fare qualcos'altro.

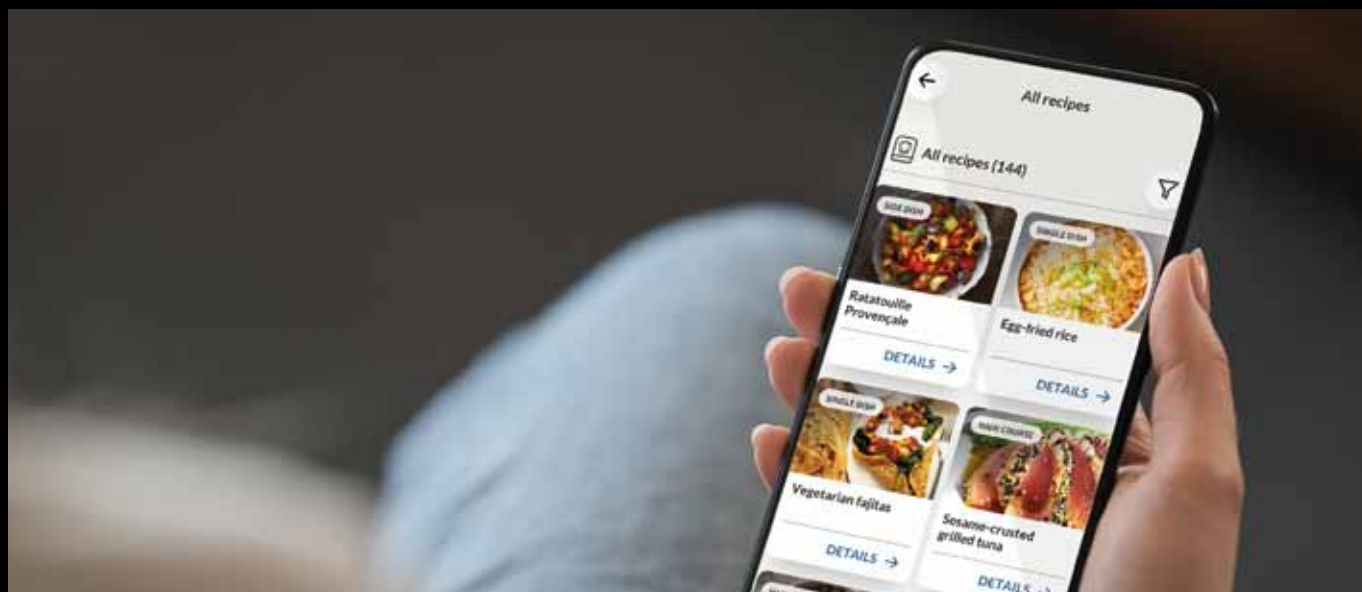
### FUNZIONI EXTRA

L'app fornisce inoltre un rapido accesso alle funzioni recenti e più utilizzate, avvia cicli di pulizia e può metterti in contatto diretto con il servizio clienti.

Inoltre, puoi goderti le ricette guidate di Haier utilizzando Preci Probe direttamente dall'app hOn e gestire le attività di cottura quotidiane grazie all'ecosistema connesso.



# IL TUO LIBRO DI RICETTE



FORNI

## ENTRA IN UN MONDO DI RICETTE CREATE DA CHEF PROFESSIONISTI

L'ispirazione è a portata di mano grazie a oltre 300 ricette e 50 video.

## CONTROLLO VOCALE



## CONTROLLO VOCALE TRAMITE DIGITAL BUTLER

Puoi controllare il tuo forno attraverso i tuoi digital butler e avviare un programma senza alcuna interazione manuale o chiedere lo stato della tua cottura.





## L'OCCHIO DELLO CHEF

I nostri forni coniugano un design premium a tutte le ultime tecnologie grazie alle quali trasformerai i tuoi pasti in piatti da veri chef. Con il minimo sforzo per una massima resa, ti rimarrà più tempo da dedicare a te stesso.

### PreciTaste®

Ottimizza il tuo tempo in cucina con le soluzioni di cottura assistita Haier. Fatti aiutare da Preci Taste®, una telecamera interna che grazie al sistema Artificial Intelligence Inside™ riconoscerà ciò che è stato infornato e selezionerà il ciclo di cottura più adatto.

### PRECI PROBE

La sonda Wireless Preci Probe misura la temperatura interna del cibo e la comunica al forno che imposterà automaticamente temperatura e ciclo di cottura adeguati. La sonda è inoltre direttamente collegata all'app hOn per un'ampia scelta di ricette. Inseriscila facilmente nella pietanza per controllare la sua temperatura interna così da assicurarti risultati ottimali.

### TOTAL COOKING CONTROL

Grazie alle tecnologie connesse di Haier, come Preci Taste, Preci Probe, le notifiche personali e la telecamera interna, potrai monitorare la tua cottura da più prospettive possibili, ottenendo così piatti perfetti.



### CONNESSIONE CON APP hOn

Scopri il potenziale della connettività: con l'app hOn puoi monitorare da remoto la preparazione dei tuoi piatti grazie alla telecamera interna del forno. Cerchi suggerimenti e consigli personalizzati per i tuoi piatti? Con l'app hOn puoi anche accedere a oltre 300 ricette e 50 video per trovare ciò che più soddisfa i tuoi gusti.

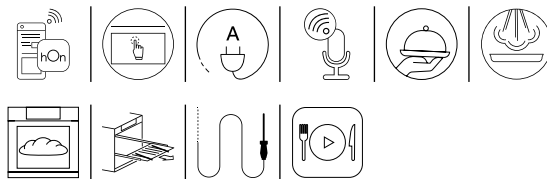
### DESIGN PREMIUM

Caratterizzato da un solo pulsante per un design minimal, attraverso la porta full touch è possibile accedere a tutte le informazioni e le funzionalità del tuo forno. Così potrai godere di un'esperienza in cucina più efficiente e intuitiva.

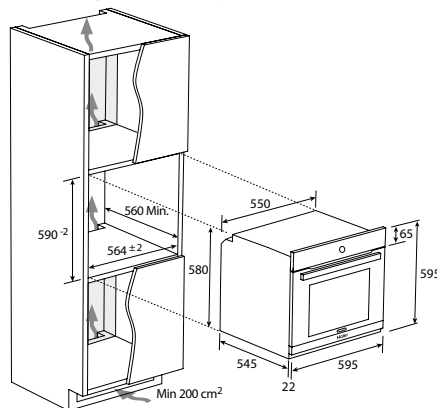


# FORNO SERIES 6 CHEF@HOME

HWO60SM6C1BH - 33703303



- Connettività Wi-Fi con App hOn
- Voice Control + Compatibilità Digital Butler
- Classe energetica A
- Capacità 80 litri
- Porta Full Touch Display
- Telecamera integrata PreciTaste
- Termosonda
- Cook with me
- Climatech
- Cottura Multilivello con 7 funzioni + 3 speciali
- Funzioni speciali: Lievitazione, Tailor Bake, Defrost
- Sistemi di pulizia
- Rilevatore Presenza
- Doppia illuminazione luce interna
- Softclose
- Castelletto con guide telescopiche



**EAN Code: 8059019032061** € 3.520

Disponibile da ottobre



# I-DIRECT SERIES 6

## LA NUOVA DIMENSIONE DELLA TUA CUCINA

La bellezza trova spazio: stile **elegante e minimale**, linee **essenziali e pulite**. Vetri scuri impreziositi da dettagli raffinati e maniglia in alluminio spazzolato e nero lucido. **Haier I-Direct Series 6** è il forno che, con i suoi **75 cm**, apre uno nuovo spazio alla tua cucina e si adatta perfettamente a quelle più ampie, grazie a un **design** straordinario e a una tecnologia innovativa. La **Cottura Multi livello** rende perfettamente uniforme la temperatura del forno, grazie a una **speciale ventilazione** che evita la commistione di profumi e permette la preparazione di **6 diverse pietanze** contemporaneamente. E con la sua capacità di ben **90 litri**, **I-Direct Series 6** permette l'inserimento di fino a **6 griglie o teglie**.



## DESIGN SUPERIORE

### INTERFACCIA INTUITIVA

Due comode manopole, una per **regolare la temperatura** e l'altra per **settare il programma di cottura**. Un ampio **display timer touch**, per gestire facilmente ben 11 funzioni e i tempi di cottura. L'interfaccia di **I-Direct Series 6** è il miglior alleato per rendere la tua cucina un **piacere quotidiano**.

### TURBO BOOSTER

Poco tempo da dedicare ai tuoi piatti? **Ottimizzalo** grazie alla funzione **Turbo Booster**, che permette un preriscaldamento rapido della cavità del tuo **I-Direct Series 6**.

### TOP ELEMENT

La funzione dedicata alla **lievitazione**, che ti permette di avere panificati e dolci sempre **morbidi, fragranti**, preparati e cotti a regola d'arte. E in più, ti consente di **mantenere i tuoi piatti al caldo**, conservandone gusto e aroma, per metterli in tavola come **appena sfornati**.

## TECNOLOGIE AVANZATE



### AUTOMATIC LIGHT SWITCH ON

Ogni volta che apri il tuo **I-Direct Series 6** le resistenze smettono di generare calore e le luci interne si **accendono**.

### H<sub>2</sub>O CLEANING SYSTEM

Prenderti cura di **I-Direct Series 6** è un'attività semplice, veloce e non impegnativa. Grazie al sistema di pulizia H<sub>2</sub>O basta riempire lo spazio dedicato nella cavità del forno con **300 ml di acqua** ed eseguire il programma, lasciando che il vapore sprigioni il suo potere. Grazie all'umidità generata dal riscaldamento dell'acqua a **80-90°C**, è possibile **rimuovere lo sporco** all'interno del forno senza **alcun tipo di detergente**.

### VENTILATION

La **sicurezza** di un forno che non riscalda la **maniglia** né la **porta**, grazie a un sistema di ventilazione che mantiene la temperatura interna costante. **Nessun rischio** in cucina, per tutta la **famiglia**.

### ECO FUNCTION

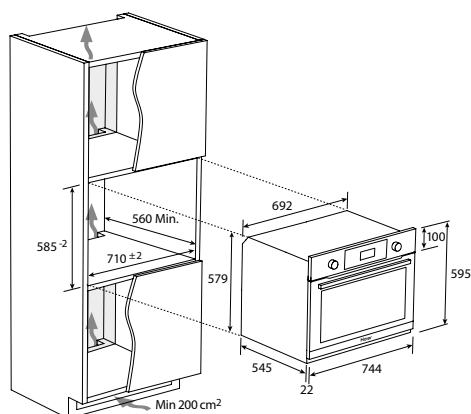
Cotture delicate? Riscaldare solo piccole quantità di cibo? La **funzione Eco** è la soluzione perfetta, grazie a una combinazione di elementi riscaldanti che garantiscono un **basso consumo energetico** durante tutto il processo di cottura. E per massimizzare le prestazioni, **non aprire** il forno durante la cottura e inserire i cibi nella parte **inferiore**.



**FORNO 75 CM**  
**I-DIRECT SERIES 6**  
HW075SM6E3B - 33703752



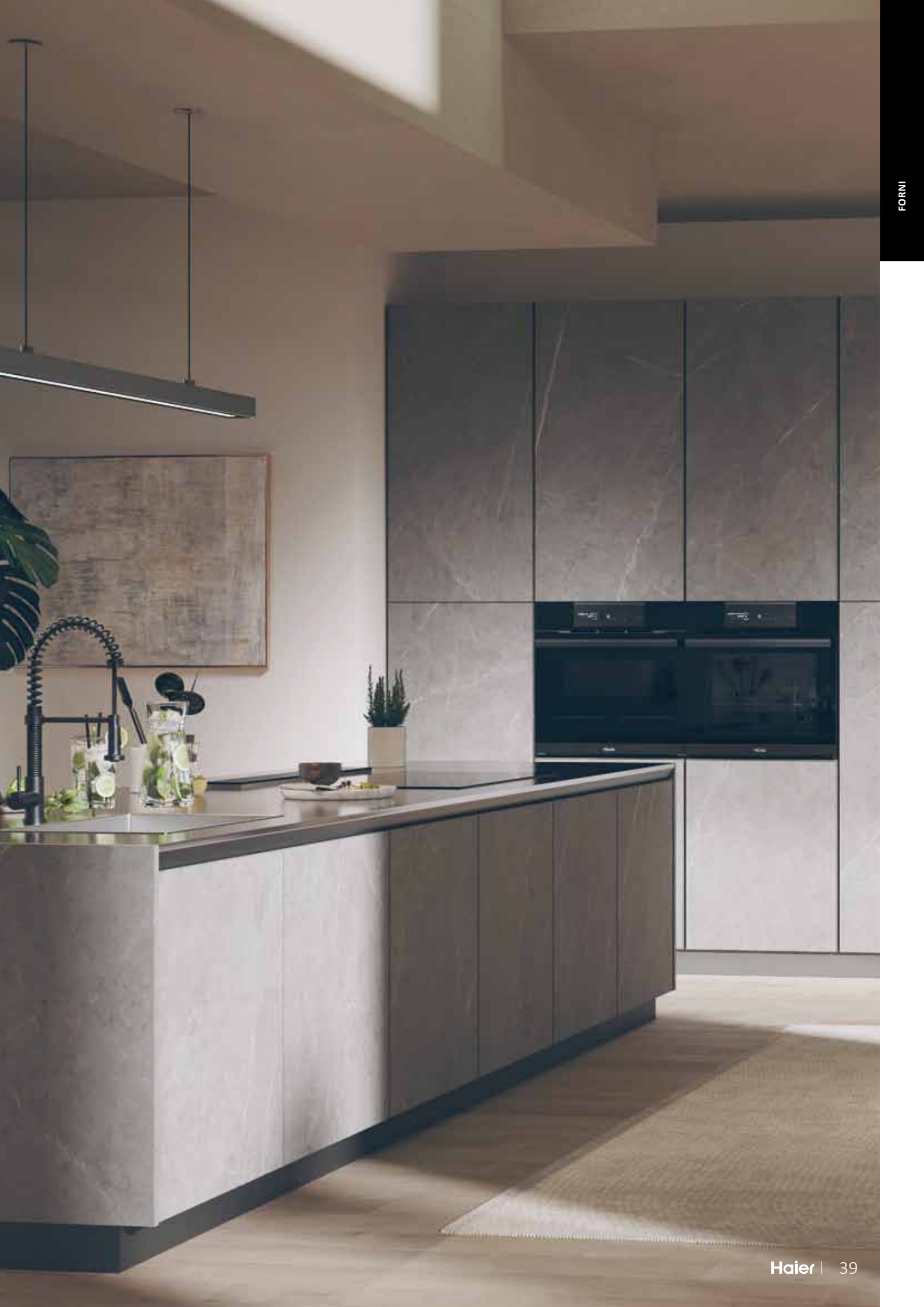
- Larghezza 75 cm
- Classe energetica A
- Capacità 90 litri
- Display I-Direct
- 11 funzioni
- Funzioni speciali: Lievitazione, Mantenimento in caldo
- Sistema di Pulizia H<sub>2</sub>O Clean
- Softclose



**EAN Code: 8059019076461** € 2.150

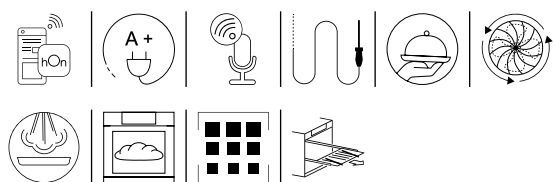
Disponibile da agosto



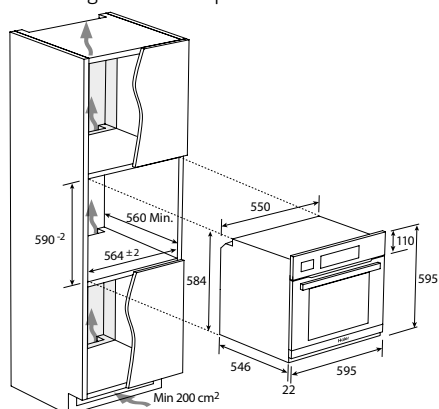


## FORNO SERIES 6 I-TOUCH STEAM PIROLITICO

HWO60SM6TS9BH - 33703356



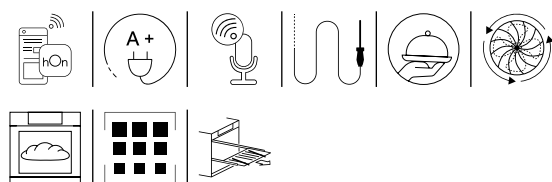
- Connettività Wi-Fi con app hOn
- Compatibilità con Digital Butler
- Classe energetica A+
- Capacità 70 litri
- Display I-Touch
- Termosonda
- Cook with me
- Climatech
- Cottura Multilivello con 7 funzioni + 4 vapore + 5 speciali
- Funzioni speciali: Soft+, Lievitazione, Tailor Bake, Defrost, Paella
- Pirolisi: 2 funzioni
- Capacità Tanica d'acqua 0,3 litri
- Chef Panel
- Doppia illuminazione interna
- Softclose
- Castelletto con guide telescopiche



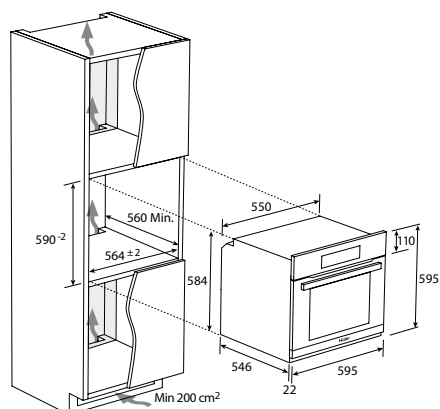
EAN Code: 8059019039862 € 2.000

## FORNO SERIES 6 I-TOUCH PIROLITICO

HWO60SM6T9BH - 33703231



- Connettività Wi-Fi con app hOn
- Compatibilità con Digital Butler
- Classe energetica A+
- Capacità 70 litri
- Display I-Touch
- Termosonda
- Climatech
- Cottura Multilivello con 7 funzioni + 6 speciali
- Funzioni speciali: Soft+, Lievitazione, Tailor Bake, Defrost, Paella, panificati
- Pirolisi: 2 funzioni
- Chef Panel
- Doppia illuminazione interna
- Softclose
- Castelletto con guide telescopiche



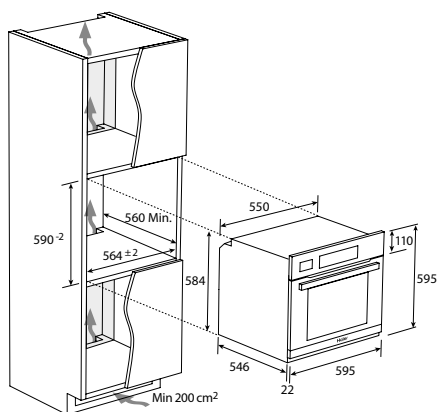
EAN Code: 8059019025728 € 1.800

## FORNO SERIES 6 I-MESSAGE STEAM PIROLITICO

HWO60SM6S9BH - 33703230



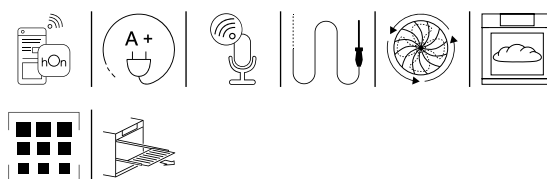
- Connettività Wi-Fi con app hOn
- Compatibilità con Digital Butler
- Classe energetica A+
- Capacità 70 litri
- Display I-Message
- Termosonda
- Cook with me
- Cottura Multilivello con 7 funzioni + 4 vapore + 2 speciali
- Funzioni speciali: Tailor Bake, Defrost
- Pirolisi: 2 funzioni
- Capacità Tanica d'acqua 0,3 litri
- Chef Panel
- Doppia illuminazione interna
- Softclose
- Castelletto con guide telescopiche



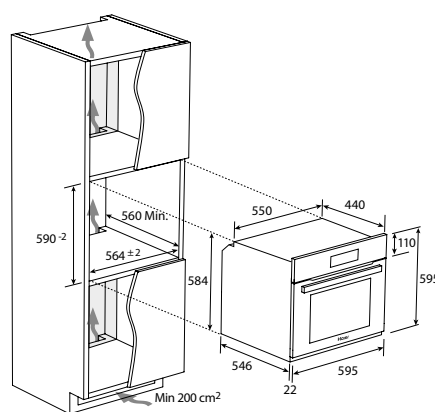
EAN Code: 8059019025711 € 1.800

## FORNO SERIES 6 I-MESSAGE PIROLITICO

HWO60SM6B9BH - 33703232



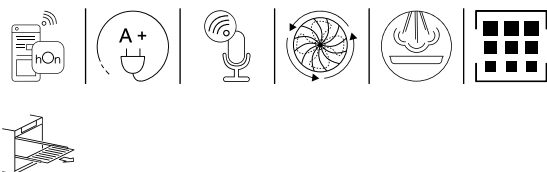
- Connettività Wi-Fi con app hOn
- Compatibilità con Digital Butler
- Classe energetica A+
- Capacità 70 litri
- Display I-Message
- Termosonda
- Climatech
- Cottura Multilivello con 7 funzioni + 4 speciali
- Funzioni speciali: Soft+, Lievitazione, Tailor Bake, Defrost
- Pirolisi: 2 funzioni
- Chef Panel
- Doppia illuminazione interna
- Softclose
- Castelletto con guide telescopiche
- Guide telescopiche



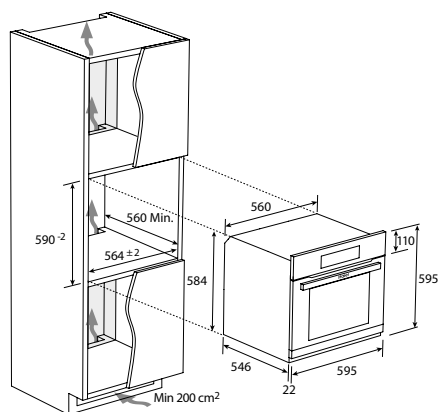
EAN Code: 8059019025735 € 1.600

## FORNO SERIES 6 I-TURN STEAM PIROLITICO

HWO60SM6FS9XHP - 33703533



- Connettività Wi-Fi con app hOn
- Compatibilità con Digital Butler
- Classe energetica A+
- Capacità 70 litri
- Display I-Turn
- Termosonda
- Cottura Multilivello 7 funzioni + 2 speciali + 5 steam
- Funzioni speciali: panificati (vapore), Tailor Bake
- Pirolisi: 2 funzioni
- Capacità Tanica d'acqua 1 litro
- Chef Panel
- Doppia illuminazione interna
- Softclose
- Castelletto con guide telescopiche



EAN Code: 8059019056012 € 1.680

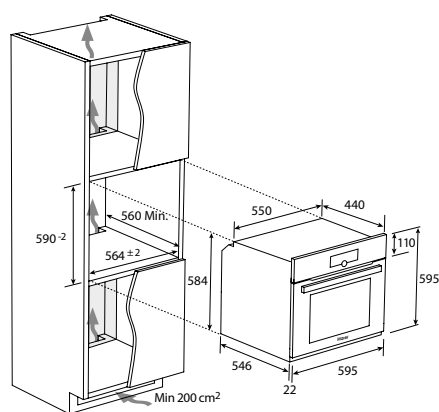
Disponibile da giugno

## FORNO SERIES 6 I-TURN PIROLITICO

HWO60SM6F8BH - 33703239



- Connettività Wi-Fi con app hOn
- Compatibilità con Digital Butler
- Classe energetica A+
- Capacità 70 litri
- Display I-Turn
- Cottura Multilivello con 7 funzioni + 2 speciali
- Funzioni speciali: Soft+, Tailor Bake
- Pirolisi: 2 funzioni
- Sistema di pulizia H<sub>2</sub>O clean
- Chef Panel
- Doppia illuminazione interna
- Softclose
- Castelletto con guide telescopiche



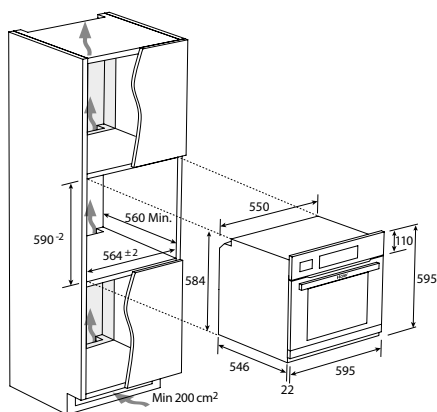
EAN Code: 8059019026060 € 1.450

## FORNO SERIES 2 I-MESSAGE STEAM

HWO60SM2S1BH - 33703308



- Connettività Wi-Fi con app hOn
- Controllo vocale tramite app + Compatibilità Digital Butler
- Classe energetica A+
- Capacità 70
- Display I-Message
- Cottura Multilivello con 7 funzioni + 4 vapore + 2 speciali
- Funzioni speciali: Tailor Bake, Defrost
- Sistema di pulizia H<sub>2</sub>O clean
- Capacità Tanica d'acqua 0,3 litri
- Chef Panel
- Softclose
- Castelletto con guide telescopiche



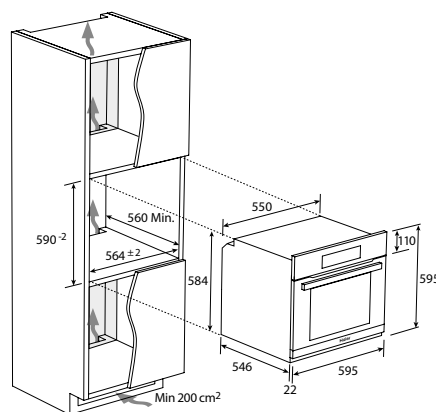
EAN Code: 8059019034423 € 1.520

## FORNO SERIES 2 I-MESSAGE PIROLITICO

HWO60SM2B9XH - 33703310



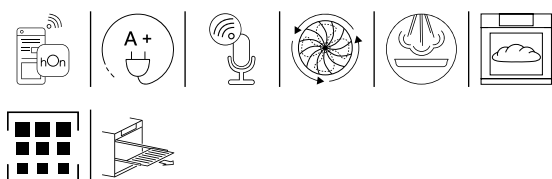
- Connettività Wi-Fi con app hOn
- Controllo vocale tramite app + Compatibilità Digital Butler
- Classe energetica A+
- Capacità 70
- Display I-Message
- Termosonda
- Cottura Multilivello con 7 funzioni + 4 speciali
- Funzioni speciali: Soft+, Lievitazione, Tailor Bake, Defrost
- Pirolisi: 2 Funzioni
- Chef Panel
- Softclose
- Castelletto con guide telescopiche



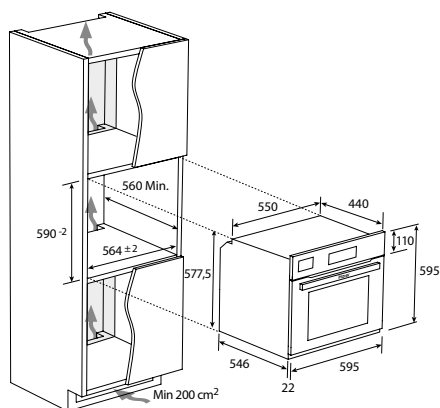
EAN Code: 8059019034447 € 1.380

## FORNO SERIES 2 I-TURN STEAM PIROLITICO

HWO60SM2FS9XH - 33703708



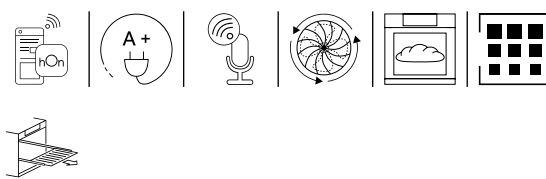
- Connettività Wi-Fi con app hOn
- Controllo vocale tramite app + Compatibilità Digital Butler
- Classe energetica A+
- Capacità 70
- Display I-Turn
- Cottura Multilivello con 7 funzioni + 2 speciali + 5 steam
- Funzioni speciali: Lievitazione, Tailor Bake
- Pirolisi: 2 Funzioni
- Capacità Tanica d'acqua 1 litro
- Chef Panel
- Softclose
- Castelletto con guide telescopiche



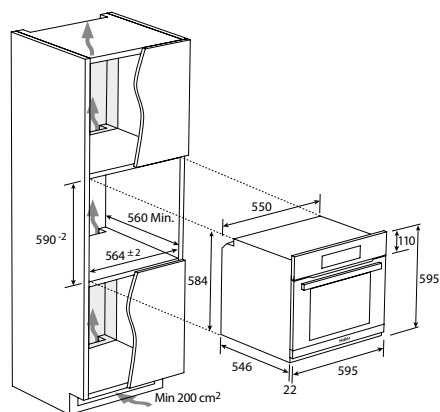
EAN Code: 8059019072371 € 1.430  
Disponibile da ottobre

## FORNO SERIES 2 I-TURN PIROLITICO

HWO60SM2F9XH - 33703245



- Connettività Wi-Fi con app hOn
- Controllo vocale tramite app + Compatibilità Digital Butler
- Classe energetica A+
- Capacità 70
- Display I-Turn
- Cottura Multilivello con 7 funzioni + 2 vapore
- Funzioni speciali: Soft+, Tailor Bake
- Pirolisi: 2 Funzioni
- Chef Panel
- Softclose
- Castelletto con guide telescopiche



EAN Code: 8059019026626 € 1.150









# FORNI COMPATTI, MICROONDE E SPECIALI

## FORNI COMPATTI, MICROONDE E CASSETTI

La migliore tecnologia per una cottura omogenea, stile elegante e minimale per creare un perfetto allineamento orizzontale.



### ALLINEAMENTO ORIZZONTALE

Abbiamo studiato il nostro design con la massima attenzione, per offrirti dettagli unici e la migliore lavorazione artigianale per garantire un perfetto abbinamento con il forno per uno stile distintivo e riconoscibile che si fonde perfettamente alla tua cucina. L'intera gamma può essere disposta con un allineamento orizzontale ma anche verticale o su galleria per offrire la massima versatilità anche nel design.



### UN LIBRO DI CUCINA DISPONIBILE SU APP hOn

Sull'app hOn è possibile consultare un elenco di consigli e ricette dedicate a forni compatti e microonde e cucinare al meglio i tuoi piatti.



### U-CREATE

Questo programma è disponibile sul display e consente di impostare ricette in più fasi e di memorizzarle direttamente sul forno. Le tue ricette in un touch.

## RICREA TECNICHE PROFESSIONALI A CASA TUA

Risparmiare spazio con i nostri forni compatti significa avere il meglio della tecnologia Haier in uno spazio ridotto. Con i forni compat di Haier, puoi padroneggiare le tecniche di cottura degli chef, per risultati professionali a casa tua.

Con i nostri Forni Microonde Compatti: puoi godere dei vantaggi di un Microonde con alcune funzioni aggiuntive rispetto a un forno tradizionale. La massima versatilità di cottura è garantita da diversi programmi come la cottura automatica e lo scongelamento rapido per risultati ottimali, indipendentemente dal compito da svolgere.

Con i nostri forni compatti a vapore: puoi padroneggiare varie tecniche per risultati professionali a casa tua. Oltre alle normali funzioni del tuo forno, le funzioni vapore ti danno più possibilità: scegli tra i programmi a vapore per cucinare i tuoi cibi in modo più sano. Seleziona il programma Steam Pure per la cottura a bassa temperatura, Steam Warm per preservare i nutrienti del cibo o Steam Crisper per croccanti cibi senza grassi, grazie all'ausilio della ventola.



FORNI COMPATTI  
MICROONDE E SPECIALI



**Massima versatilità di utilizzo per cotture multitasking nella preparazione dei piatti più complessi. Oltre alle sue funzioni a microonde come lo scongelamento e il riscaldamento, il forno compatto funziona come un forno tradizionale.**

### DISPLAY TOUCH

Con gli intuitivi pannelli di controllo touch del microonde compatto I-Touch di Haier e dell'I-Message, trovare e selezionare il programma giusto per le tue esigenze sarà rapido e immediato.

### FUNZIONALITÀ E VERSATILITÀ

Grazie a programmi come la cottura automatica e lo scongelamento potrai ottenere facilmente risultati ottimali, anche con le preparazioni più complesse.

### PIATTI OTTIMI E VELOCI

Non sempre si ha il tempo per dedicarsi alla cottura ma non per questo si deve scendere a compromessi sui risultati. La funzionalità combinata di un forno a microonde e di un forno consente di ottenere risultati eccellenti in breve tempo.

## CASSETTI

Inizia a utilizzare tecniche professionali per conservare e cucinare come uno chef. Perfetto allineamento orizzontale con il forno.

## ABBATTITORE

Il cassetto sottovuoto modifica istantaneamente la temperatura degli alimenti. È perfetto per prevenire la proliferazione dei batteri e preservare le proprietà nutritive del cibo. In aggiunta, aiuterà ad evitare la formazione di macrocristalli e la perdita di acqua durante il processo di raffreddamento.



### FUNZIONI PRINCIPALI

- Temperatura sottovuoto +3°C
- Congelamento veloce a -18°C
- Conservazione a 0°C
- Abbattimento a -30°C

### COTTURA A BASSA TEMPERATURA

Inoltre cuoce a bassa temperatura, riscalda le pietanze e fa lievitare gli impasti.

## CASSETTO SCALDAVIVANDE



### MANTENIMENTO IN CALDO PER PIATTI E POSATE

Il cassetto scaldavivande garantisce una temperatura da 30 °C a 70 °C: ideale per cucinare a bassa temperatura, far lievitare gli impasti, scongelare, preriscaldare, fermentare lo yogurt o mantenere in caldo le pietanze e puoi utilizzarlo anche per riscaldare i coperti.

## CASSETTO SOTTOVUOTO

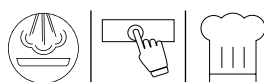


### CONSERVA E ASSAPORA

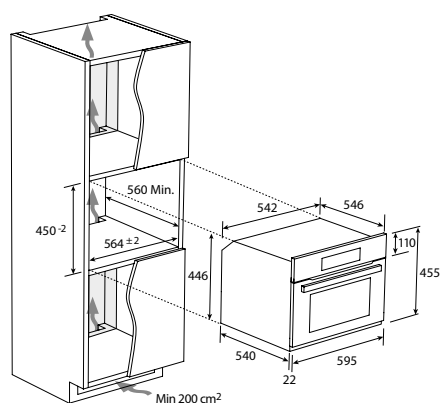
Con i 3 livelli di potenza del cassetto sottovuoto, puoi cuocere e puoi sigillare il cibo in sacchetti o barattoli rimuovendo l'aria per garantire una conservazione più sicura e duratura. Grazie a questa tecnica professionale, puoi anche fare il contrario: cuocere il cibo sigillato nel forno compatto a vapore, la conservazione sottovuoto permette di mantenere tutto il gusto e i nutrienti e di utilizzare meno condimenti. La funzione marinatura renderà i tuoi pasti ancora più leggeri. Il cibo sottovuoto ha un gusto più ricco, quindi sono necessari meno sale e olio. La funzione marinatura renderà i tuoi pasti ancora più leggeri.

## FORNO COMPATTO I-TOUCH STEAM SERIES 6

HWO45NM60XB1 - 33703271



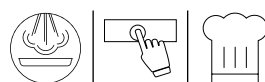
- Contenuti extra e ricette via app
- Capacità 34 litri
- Display I-Touch
- 12 funzioni
- Funzioni Vapore: Vapore 100 ° - Vapore 130 ° - Vapore + Termoventilato
- 40 ricette automatiche
- Capacità Serbatotio 1 litro
- Illuminazione interna
- Castelletto
- Sistema di pulizia: Pulizia vapore Forno/ Pulizia circuito interno



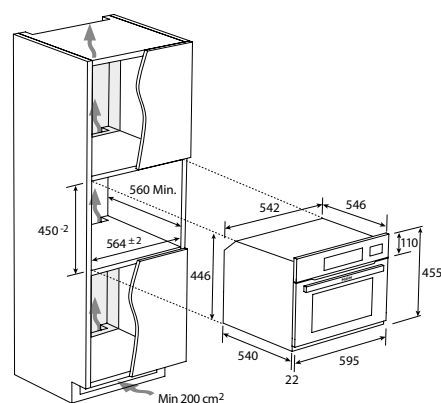
EAN Code: 8059019030012 € 2.950

## FORNO COMPATTO I-MESSAGE STEAM SERIES 6

HWO45NM6SXB1Q - 33703516



- Contenuti extra e ricette via app
- Capacità 44 litri
- Display I-Message
- 12 funzioni
- Funzioni Vapore: Vapore 100 ° - Vapore 130 ° - Vapore + Termoventilato
- 30 ricette automatiche
- Capacità Serbatotio 1,2 litri
- Illuminazione interna
- Castelletto
- Sistema di pulizia: Pulizia vapore Forno/ Pulizia circuito interno



EAN Code: 8059019054711 € 1.900

## MICROONDE COMBINATO I-TOUCH SERIES 6

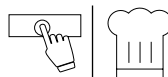
HWO45NB6T0B1 - 38900689

## MICROONDE COMBINATO I-TOUCH SERIES 6

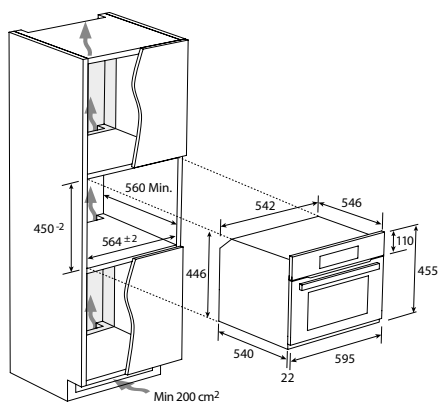
HWO45NB6T0B2 - 38900714



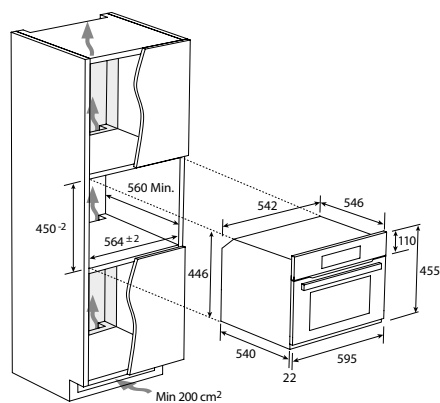
- Contenuti extra e ricette via app
- Capacità 34 litri
- Display I-Touch
- 12 funzioni
- Illuminazione interna
- 40 ricette automatiche
- Potenza Microonde 900 W
- 6 livelli di potenza
- Allineamento orizzontale



- Contenuti extra e ricette via app
- Capacità 34 litri
- Display I-Touch
- 12 funzioni
- Illuminazione interna
- 40 ricette automatiche
- Potenza Microonde 900 W
- 6 livelli di potenza
- Allineamento verticale



EAN Code: 8059019030067 € 2.660



EAN Code: 8059019051604 € 2.660

Disponibile da luglio

## MICROONDE COMBINATO I-MESSAGE SERIES 6

HWO45NB6B0B1 - 38900687



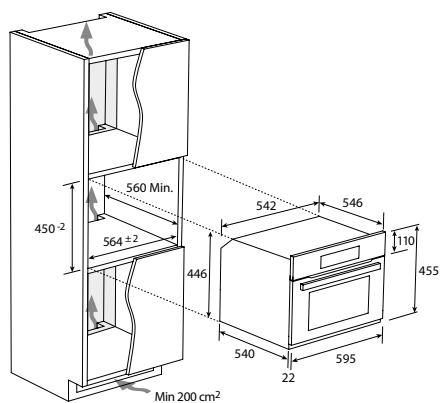
- Contenuti extra e ricette via app
- Capacità 34 litri
- Display I-Message
- 12 funzioni
- Illuminazione interna
- 30 ricette automatiche
- Potenza Microonde 900 W
- 6 livelli di potenza

## MICROONDE COMBINATO FULL TOUCH 38 CM SERIES 6

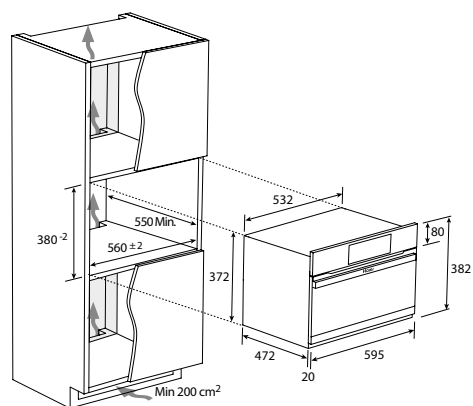
HWO38MG6HXBD - 38900741



- Capacità 34 litri
- Display full touch
- 10 funzioni
- Illuminazione interna
- Potenza Microonde 900 W
- 5 livelli di potenza



EAN Code: 8059019030043 € 2.470



EAN Code: 8059019072753 € 1.280

Disponibile da luglio





Manual  
| Recines  
Special Functio

FORNI COMPATTI  
MICROONDE E SPECIALI

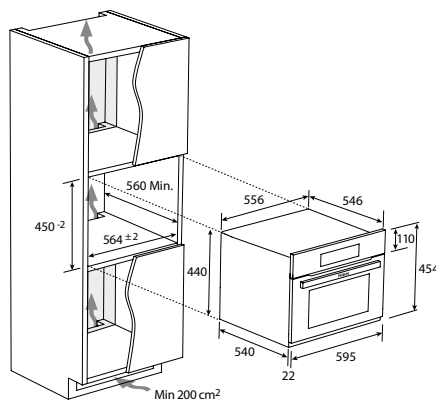
Haier

## ABBATTITORE SERIES 6

HWO45NCH6HXB1 - 36000651



- Capacità 40 litri
- Display full touch TFT
- Capacità di abbattimento 3 kg
- Capacità Shock freezing 3 kg
- Range di temperatura -30 °C / +75 °C
- 11 funzioni: Blast Chilling (+3 °C), Shock Freezing (-18 °C), Pre-Raffreddamento, Raffreddamento, Raffreddamento bottiglie, Scongelamento, Cottura lenta, Pronto da servire, Lievitazione, Conservazione a 0 °C, Sterilizzazione
- Luce interna LED



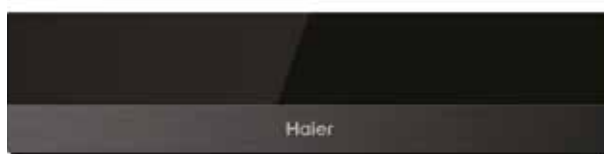
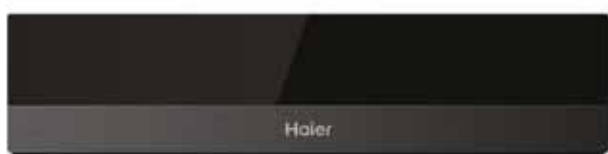
EAN Code: 8059019029931 € 6.410

## CASSETTO SOTTOVUOTO SERIES 6

HWO15NVD6XB1 - 36000652

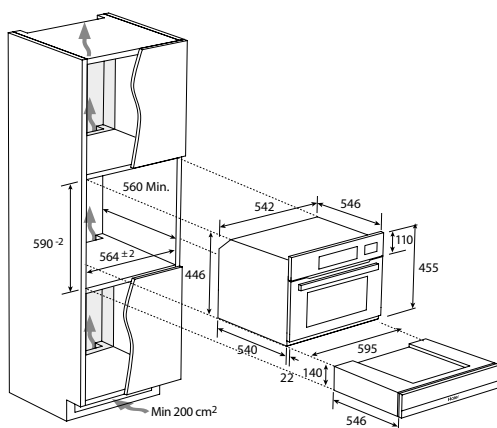
## CASSETTO SCALDAVIVANDE SERIES 6

HWO15NWD6XB1 - 36000650

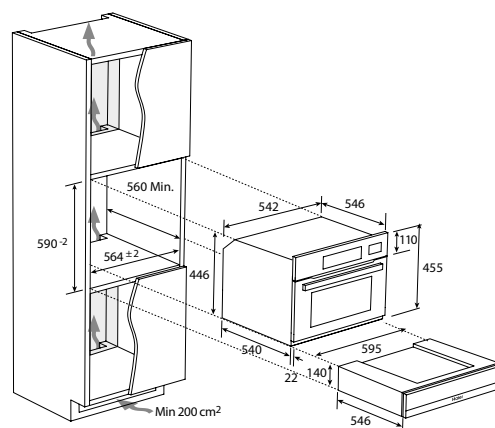


- Volume camera a vuoto 6,9 litri
- Apertura massima 440 mm approx.
- Start/Stand by/Stop del processo
- Apertura Push Pull
- Full touch
- Illuminazione LED
- Sottovuoto per sacchetti di plastica
- Sottovuoto per vasetti
- Funzione sigillatura
- Funzione Chef (marinatura/infusione)

- Apertura Push Pull
- Capacità netta della cavità 20 litri
- Scala di temperatura 30° C - 70 ° C
- Funzioni speciali: lievitazione, cottura a bassa temperatura, preriscaldamento, fermentazione yogurt, mantenimento in caldo



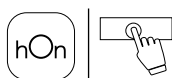
EAN Code: 8059019030005 € 4.660



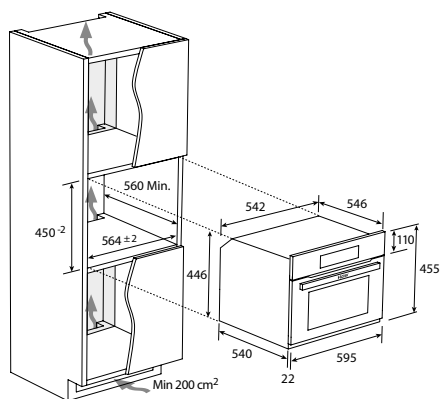
EAN Code: 8059019029924 € 1.000

## MICROONDE COMBINATO I-MESSAGE SERIES 2

HWO45NB2B0B1 - 38900702



- Contenuti extra, consigli e suggerimenti in app
- Capacità 34 litri
- Display I-Message
- 12 funzioni
- 30 ricette automatiche sul forno
- Illuminazione interna
- Potenza Microonde 900 W
- 6 livelli di potenza



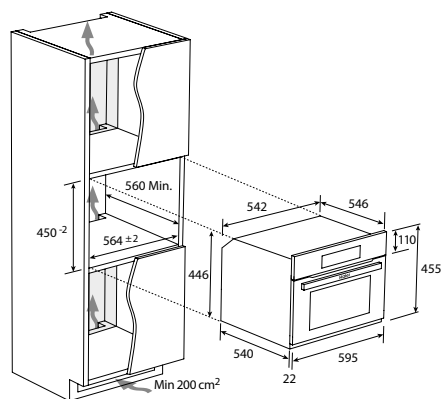
EAN Code: 8059019036502 € 2.380

## MICROONDE COMBINATO I-MESSAGE SERIES 2

HWO45NB2B0X1 - 38900703



- Contenuti extra e ricette via App
- Capacità 34 litri
- Display I-Message
- 12 funzioni
- 30 ricette automatiche
- Illuminazione interna
- Potenza Microonde 900 W
- 6 livelli di potenza



EAN Code: 8059019036526 € 2.470

**MICROONDE COMBINATO  
FULL TOUCH SERIES 2**  
HWO45NB2H0B1 - 38900690

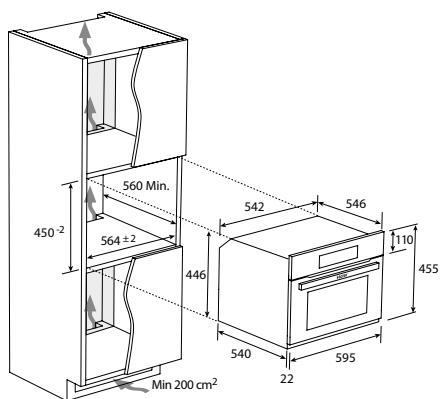
**MICROONDE COMBINATO  
FULL TOUCH SERIES 2**  
HWO45NB2H0X1 - 38900691



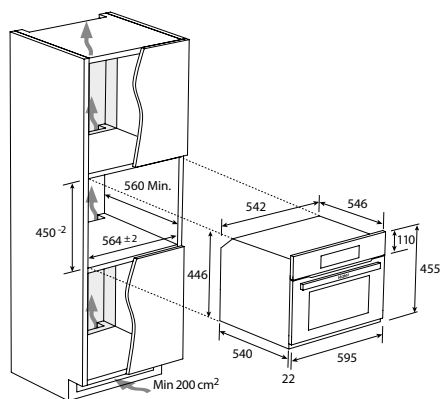
- Capacità 44 litri
- Display Full touch
- 17 funzioni
- Illuminazione interna
- Potenza Microonde 900 W
- 5 livelli di potenza



- Capacità 44 litri
- Display Full touch
- 17 funzioni
- Illuminazione interna
- Potenza Microonde 900 W
- 5 livelli di potenza



EAN Code: 8059019030074 € 1.190



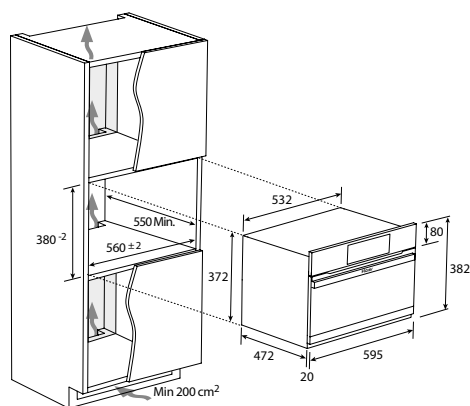
EAN Code: 8059019030081 € 1.280

# MICROONDE COMBINATO FULL TOUCH 38 CM SERIES 2

HWO38MG2IHXBD - 38900745



- Capacità 34 litri
- Display full touch
- 8 funzioni
- Illuminazione interna
- Potenza Microonde 900 W
- 5 livelli di potenza



**EAN Code: 8059019072791** € 950

Disponibile da giugno





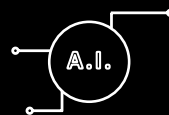




# PIANI COTTURA

## COOK WITH ME TECNOLOGIE PER PIANI A INDUZIONE

hOn



**Cook With Me, il tuo assistente personale in cucina. La nostra tecnologia intelligente ti accompagna attraverso il processo di cottura un passo alla volta con l'uso di funzioni innovative e aiutandoti a raggiungere l'eccellenza in cucina con ogni tua preparazione.**



### **RICETTE, PROGRAMMI SPECIALI E CONTENUTI EXTRA SULL'APP hOn**

Ottieni il massimo dai tuoi elettrodomestici grazie all'app hOn. Non solo puoi accedere a oltre 100 ricette esistenti e 30 diversi programmi di cottura in base a ciò che stai preparando, ma puoi anche memorizzare le tue ricette per un uso successivo con il programma U-create.

### **GESTISCI LA TUA CUCINA IN UN TOUCH**

La tua cucina avrà qualcosa in più. L'app hOn ti consente di controllare la temperatura del tuo piano cottura e l'ora di inizio e fine della tua preparazione, in modo da poter fare più cose nello stesso tempo. Usa l'app per vedere e selezionare i programmi preimpostati come riscaldare, sciogliere, cuocere a fuoco lento, bollire e friggere secondo i tuoi desideri.

# TECH FLEX PER PIANI A INDUZIONE

Grazie alle tecnologie Haier Tech Flex, i nostri piani cottura a induzione sono flessibili e adattabili a tutte le tue esigenze in cucina.



## MULTIZONE

TUTTA LA FLESSIBILITÀ DI CUI HAI  
BISOGNO

Goditi una cucina flessibile con il nostro piano cottura multizona, che si adatta a pentole e padelle di varie dimensioni per una distribuzione omogenea del calore e una cottura uniforme per ogni tuo piatto.



## VARYCOOK

CUCINA ALLA GIUSTA  
TEMPERATURA SOLO MUOVENDO  
LA PENTOLA

Varycook ti consente di padroneggiare le tecniche di cucina professionale comodamente dalla cucina di casa tua. Facendo scorrere la pentola, puoi passare istantaneamente alla zona più adatta e alla cottura più appropriata tra automatico, senza neanche toccare i comandi. Utilizzare la sezione ad alta potenza per l'ebollizione, la zona media per cotture generiche e la sezione a bassa potenza per mantenere calde le pentole e lavorare con salse e dolci delicati.

## PRECI COOK PER PIANI A INDUZIONE

Grazie alla nostra tecnologia Preci Cook, ora è possibile controllare e gestire accuratamente la temperatura del piano di cottura in modo da poter padroneggiare tutte le migliori tecniche ai fornelli.



### **MULTI-SLIDER TOUCH**

Per ogni zona, i cursori tattili ti aiutano a determinare e modificare facilmente la potenza.

### **COTTURA SOUS VIDE**

Grazie alla Preci Probe e ai suoi accessori, utilizza questo metodo professionale di cottura lenta per preparare un pasto sano e gustoso.



## PIANO A INDUZIONE I-TOUCH SERIES 6

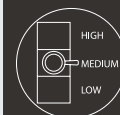
Un design raffinato impreziosito da un display touch nasconde un potente seppure silenzioso piano cottura che possa rendere magici i tuoi piatti. Grazie ad un'interfaccia innovativa costituita da un display touch e da grafiche intuitive, l'accesso a tutte le funzioni di cottura sarà immediato. Inoltre, con i Menu TFT il piano può scegliere autonomamente la configurazione perfetta a seconda della pietanza e della modalità di cottura desiderata. Sul piano sarà anche possibile visualizzare immagini reali dei tuoi piatti preferiti così da non perdere mai l'ispirazione in cucina.



**SPAZIO EXTRA:** Il piano a induzione I-Touch ti consente di sfruttare al meglio lo spazio in cucina arricchendo l'ambientazione e grazie ad una larghezza di 80 cm potrai cucinare con il massimo comfort.



**VARYCOOK:** Così come nel mondo culinario professionale, con il piano I-Touch di Haier non avrai più bisogno di regolare il livello di potenza per ottenere risultati perfetti. Questo sarà possibile grazie alla tecnologia Varycook: sposta la pentola avanti o indietro per ottenere una temperatura superiore o inferiore ed esplora un nuovo modo di ottenere piatti squisiti.



**MULTIZONE:** Una distribuzione più equa del calore è la chiave per raggiungere risultati precisi: ecco perchè la Multizone offre una cottura più omogenea. Grazie a questa tecnologia, i risultati sono sempre garantiti, indipendentemente dalla grandezza della padella o della pentola che vuoi usare.



**COOK WITH ME:** Sull'app hOn potrai trovare ben 30 programmi speciali divisi per categoria di cibo e modalità di preparazione e più di 100 ricette con cottura assistita. Scoprilili tutti esplorando tutto il potenziale del piano a induzione I-Touch Series 6.



# BENEFICI E FUNZIONI DEI PIANI A INDUZIONE

## RISPARMIA TEMPO

Con un'efficienza energetica del 90% consente di far bollire l'acqua in soli 2 minuti.

## TEMPERATURA PERFETTA

La temperatura cambia in base al livello di potenza, evitando il rischio di bruciare il cibo.

## FACILE DA PULIRE

Grazie all'estetica lineare pulita e le serigrafie minimali il piano cottura a induzione è la soluzione migliore per una pulizia semplice.

## LA FORZA DELLA CONNETTIVITÀ

Il tuo piano cottura è connesso all'app hOn.

## SICUREZZA

I piani più avanzati in termini di sicurezza.

## FLESSIBILITÀ

Puoi cucinare con pentole con una dimensione minima di 10 cm di diametro. Inoltre, grazie al Power Management sarà possibile gestire la potenza tra 5 diversi livelli, il piano distribuirà la potenza automaticamente tra le zone di cottura, al contempo mantenendone il calore.

## INDICATORE DI CALORE

Verrà segnalato se una zona di cottura è troppo calda per essere toccata.

## SPEGNIMENTO AUTOMATICO

Impostando i tempi di cottura della tua ricetta la zona di riscaldamento impegnata si spegne automaticamente.

## SURRISCALDAMENTO

Quando la temperatura supera un livello di sicurezza, la zona di cottura si spegne automaticamente.

## ALLARME DI FUORIUSCITA

Se durante la cottura viene versato del liquido sul piano cottura, viene visualizzato un messaggio di avviso.



## I-DUAL SERIES 6

Un piano altamente tecnologico arricchito da un'elegante, potente e silenziosa cappa integrata in grado di garantire alte prestazioni. La cappa sottile è completamente parte del piano e grazie al filtro a carboni attivi evita che i vapori si diffondano, evitando odori sgradevoli nell'ambiente circostante.



### TECNOLOGIE AVANZATE

Risparmia tempo, goditi una performance potente ed apprezza ancor di più i tuoi momenti in cucina. Con I-Dual la tua esperienza di cottura diventa davvero straordinaria. È in questo prodotto che Haier porta le sue migliori innovazioni in un'unica soluzione concreta.

Clean Air



#### ASPIRAZIONE FILTRANTE

Grazie alla tecnologia di aspirazione filtrante di I-Dual che evita la diffusione di odori per tutta la casa, potrai godere di un ambiente più salutare respirando aria più pulita e depurata non solo in cucina.



#### RISCALDAMENTO AUTOMATICO

La funzione automatica di riscaldamento ti dà la possibilità di portare velocemente il livello di potenza ad una velocità superiore. Dal momento che si può raggiungere il livello di potenza desiderato in pochi secondi, questa innovazione consente di portare avanti immediatamente il processo di cottura evitando che il cibo si bruci.



#### RILEVAMENTO AUTOMATICO DELLA PENTOLA

I sensori del piano I-Dual riconoscono automaticamente la presenza degli utensili sulla sua superficie.

Grazie a questa tecnologia, pentole e padelle vengono identificate autonomamente, rendendo il piano sempre pronto a sprigionare la sua potenza.



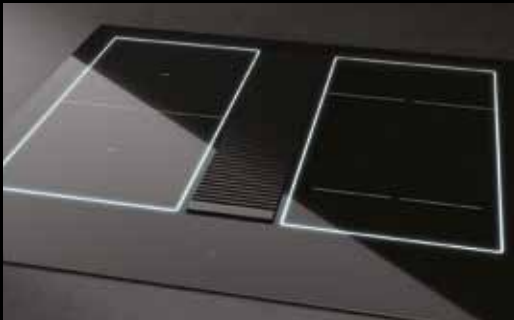
# DESIGN E FUNZIONALITÀ

Le caratteristiche esclusive del piano I-Dual si sposano perfettamente con le funzionali soluzioni di design che offre. La combinazione di questi due aspetti rende il tuo piano un assistente elegante, aprendoti un mondo di nuove possibilità e piatti straordinari.



## MULTISLIDER

L'interfaccia del piano presenta un controllo multislider pensato per offrire massima praticità indipendentemente dalle condizioni di cottura. Differenti sfumature di rosso ti indicheranno se il livello di potenza è attivo (rosso acceso) o inattivo (rosso spento), consentendoti con un solo sguardo di avere tutto sotto controllo.



## ZONA DOUBLE-BRIDGE

La Double-bridge è stata pensata per massimizzare il controllo del calore. Questa opzione ti consentirà di scegliere in base alle tue esigenze se lasciare le zone di cottura autonome o se raggrupparle in un'unica zona sotto lo stesso livello di potenza.



## POWER MANAGEMENT

Grazie al Power Management sarà possibile fissare un tetto massimo di potenza assorbita, il piano distribuirà la potenza automaticamente tra le zone di cottura, al contempo mantenendone il calore. In questo modo il limite di potenza impostato non verrà mai superato, così che il piano possa lavorare meglio per un tempo più lungo. I livelli disponibili, che variano in base al modello, vanno da 3 a 5, da 2,5 kW a 7,4 kW.



## PIÙ SPAZIO PER LE TUE ESIGENZE

**I-Dual** è il piano cottura con cappa integrata progettato per fornire una soluzione unica di cottura e aspirazione in cucina

**Due elettrodomestici in uno** che, nelle due dimensioni di 60 cm e 80 cm, consentono di **risparmiare spazio** e ti danno la massima libertà di creare il design della cucina in base alle tue esigenze.

La **cappa** integrata nel piano cottura aspira e filtra qualsiasi vapore proveniente dal piano cottura. Ma non è tutto: la griglia centrale è **rimovibile e lavabile**, così come i filtri che sono molto facili da estrarre.

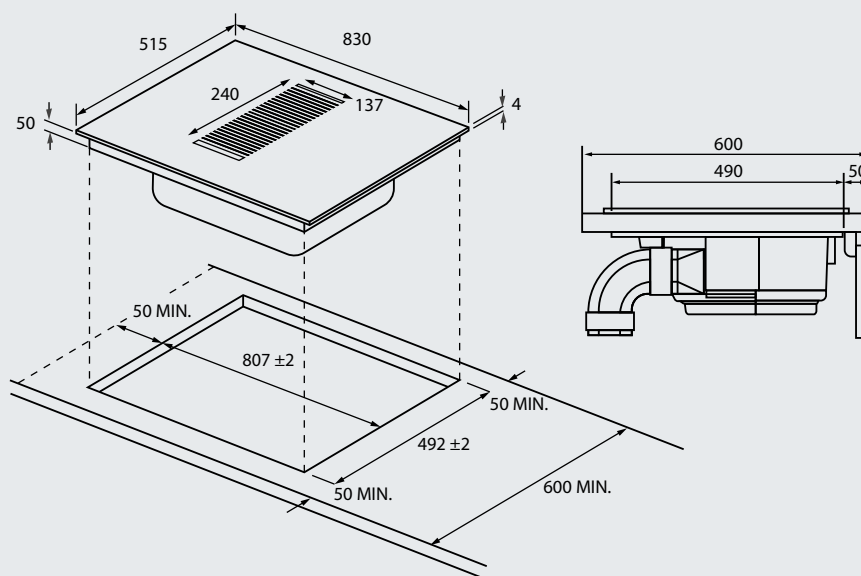
## SISTEMA DI ASPIRAZIONE

Il sistema di aspirazione può essere utilizzato nella versione aspirante con emissione esterna o filtrante con ricircolo interno.

### VERSIONE ASPIRANTE:

I vapori vengono spinti verso l'esterno della cucina tramite una serie di tubi. Il prodotto viene fornito con tutto il necessario per l'installazione. Per ulteriori informazioni, consultare la pagina relativa agli accessori della versione aspirante nel manuale di istruzioni.

33803038 - HAIH8IFMCE (80 cm)

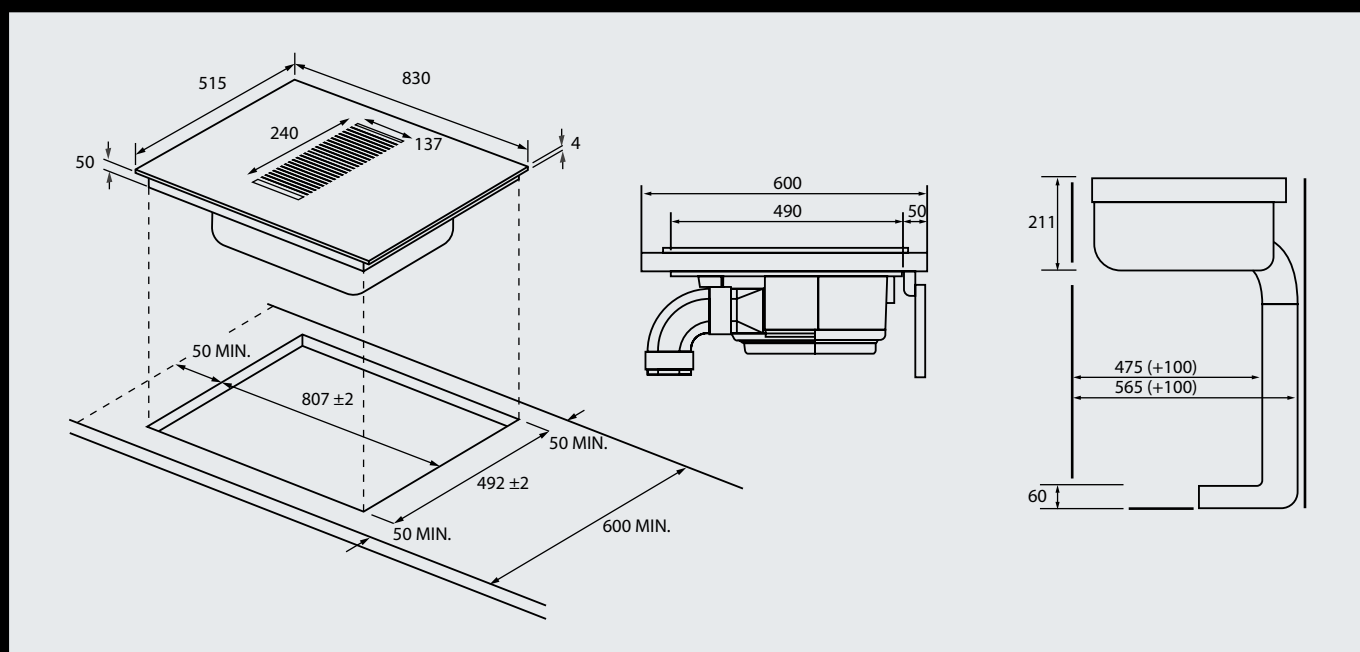


## VERSIONE FILTRANTE:

L'aria aspirata viene filtrata attraverso speciali filtri e carbone prima di essere convogliata in cucina. Il prodotto viene fornito con tutto il necessario per l'installazione. Per ulteriori informazioni, consultare la pagina relativa agli accessori nel manuale di installazione.

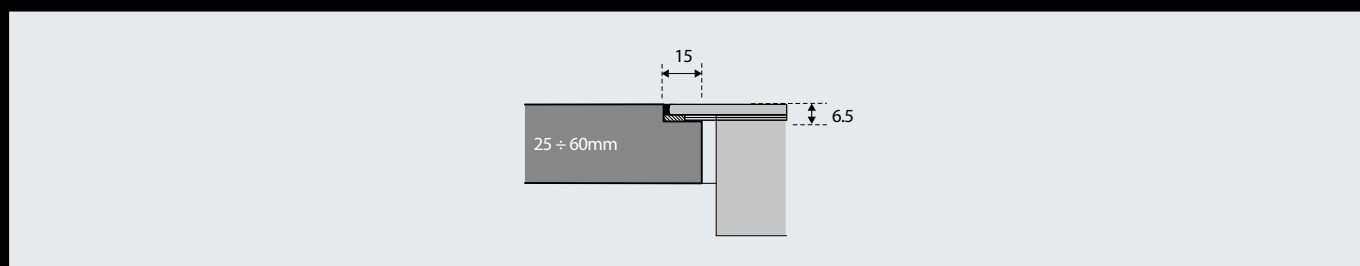
Filtro a Carboni Attivi - Ceramico (Solo per Versione Filtrante) Trattiene gli odori sgradevoli derivanti dalla cottura. Il prodotto è dotato di filtri anti odore. I filtri anti odore possono essere rigenerati termicamente ogni 2/3 mesi in un forno preriscaldato a 200 °C per 45 minuti. Una corretta rigenerazione garantisce un'efficienza di filtraggio costante per 5 anni.

33803037 - HAIH8IFMCF (80 cm)



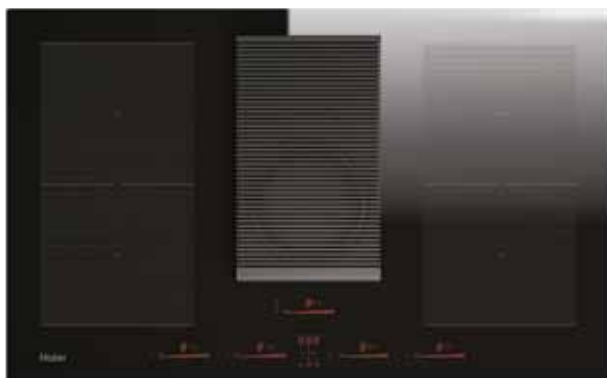
## INSTALLAZIONE A FILO:

Questo tipo di installazione è la migliore soluzione per un'elegante fusione estetica con il piano di lavoro.

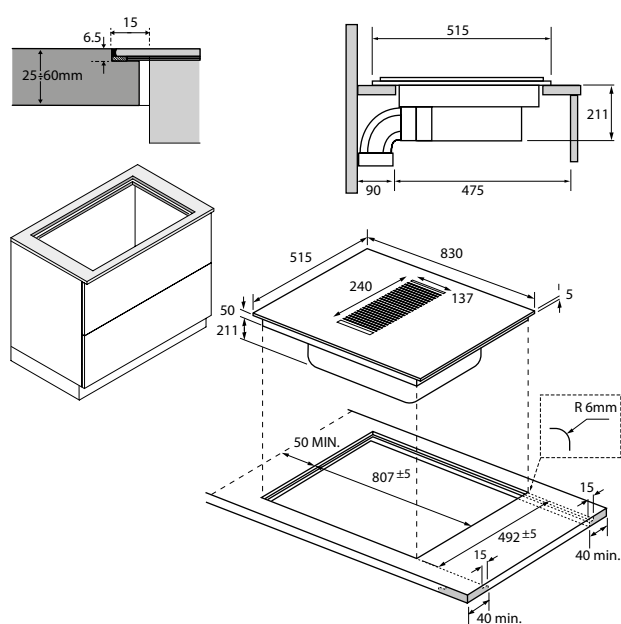


## PIANO INDUZIONE 80 CM CON CAPPA INTEGRATA

HAIH8IFMCF - 33803037



- Cappa filtrante
- 2 zone Flexy
- Multislider
- 9 Livelli di Potenza per zona
- Booster su ogni zona
- Timer
- Potenza Totale (Kw) 7,4
- Power Management (3,1 - 4,5 - 7,4 kw)
- 8 livelli di aspirazione + booster'
- Possibilità di installazione a filo



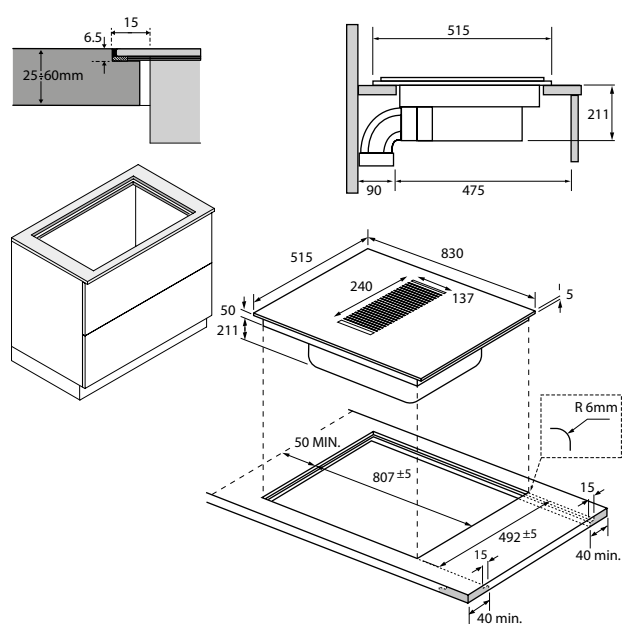
EAN Code: 8059019039121 € 3.600

## PIANO INDUZIONE 80 CM CON CAPPA INTEGRATA

HAIH8IFMCE - 33803038



- Cappa aspirante
- 2 zone Flexy
- Multislider
- 9 Livelli di Potenza per zona
- Booster su ogni zona
- Timer
- Potenza Totale (Kw) 7,4
- Power Management (3,1 - 4,5 - 7,4 kw)
- 8 livelli di aspirazione + booster
- Possibilità di installazione a filo



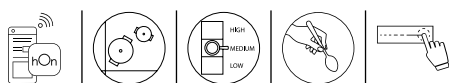
EAN Code: 8059019039145 € 3.600

## PIANO INDUZIONE 80 CM DISPLAY I-TOUCH

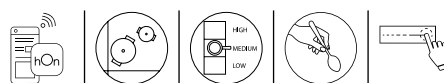
HAMTSJ86TFTCF/1 - 33803295

## PIANO INDUZIONE 80 CM

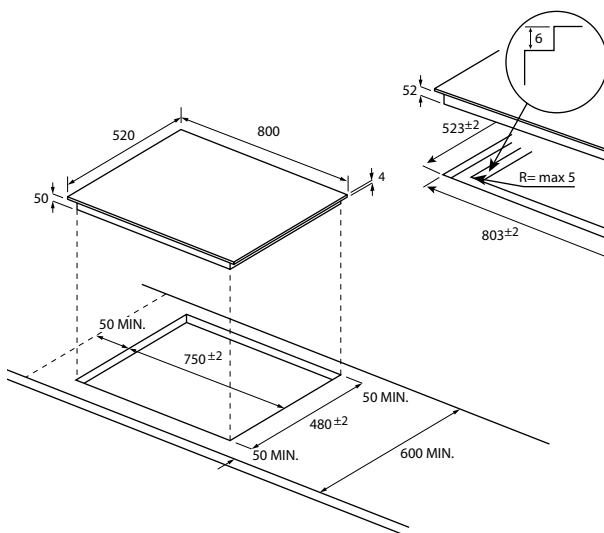
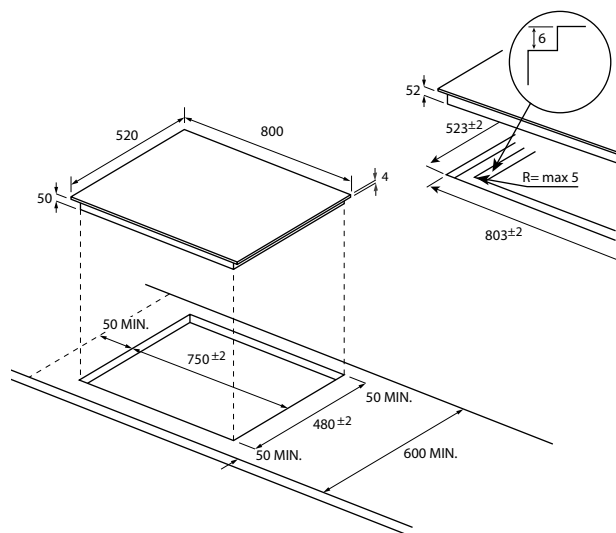
HAMTSJ86MC/1 - 33803056



- Connettività Wi-Fi
- Varycook e Multizone
- 6 zone (1 zona Flexy)
- Cook with me
- Funzioni Speciali sul piano: Cottura lenta, Ebollizione, Fusione
- Funzioni Speciali tramite App
- Display I-Touch
- 15 Livelli di Potenza per zona
- Booster su ogni zona
- Timer
- Potenza Totale (Kw) 7,4
- Power Management (2,5 - 3,5 - 4,5 - 5,5 - 7,4 kw)
- Possibilità di installazione a filo



- Connettività Wi-Fi
- Varycook e Multizone
- 6 zone (1 zona Flexy)
- Cook with me
- Funzioni Speciali sul piano: Cottura lenta, Ebollizione, Fusione
- Funzioni Speciali tramite App
- Multislider
- 15 Livelli di Potenza per zona
- Booster su ogni zona
- Timer
- Potenza Totale (Kw) 7,4
- Power Management (2,5 - 3,5 - 4,5 - 5,5 - 7,4 kw)
- Possibilità di installazione a filo

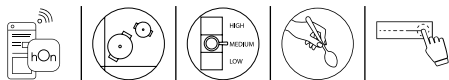


EAN Code: 8059019069234 € 2.550

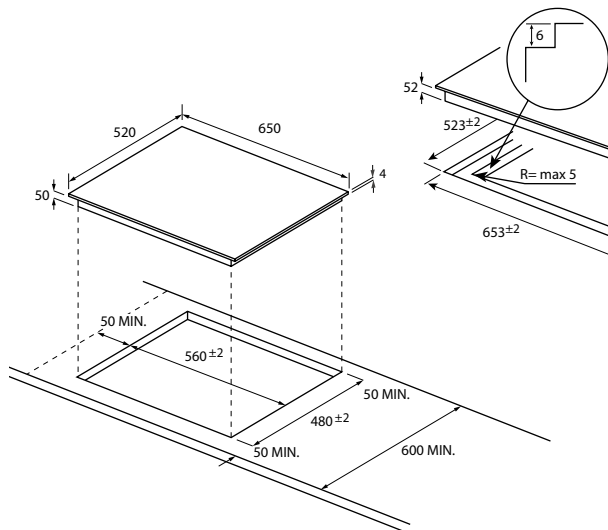
Disponibile da luglio

EAN Code: 8059019041247 € 1.480

**PIANO INDUZIONE 60 CM**  
**DISPLAY I-TOUCH**  
 HAMTSJ66TFTCF - 33803296

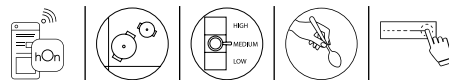


- Connettività Wi-Fi
- Varycook e Multizone
- 6 zone (1 zona Flexy)
- Cook with me
- Funzioni Speciali sul piano: Cottura lenta, Ebollizione, Fusione
- Funzioni Speciali tramite App
- Display I-Touch
- 15 Livelli di Potenza per zona
- Booster su ogni zona
- Timer
- Potenza Totale (Kw) 7,4
- Power Management (2,5 - 3,5 - 4,5 - 5,5 - 7,4 kw)
- Possibilità di installazione a filo

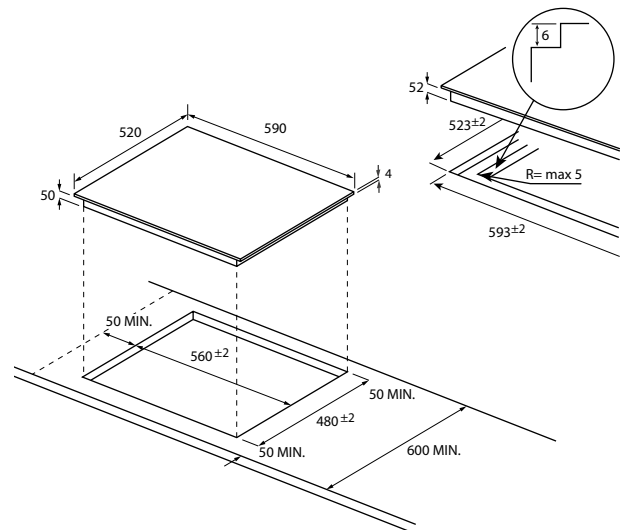


**EAN Code: 8059019069241** € 2.000  
 Disponibile da luglio

**PIANO INDUZIONE 60 CM**  
 HA2MTSJ68MC - 33803006



- Connettività Wi-Fi
- Varycook e Multizone
- 8 zone (2 zone Flexy)
- Cook with me
- Funzioni Speciali sul piano: Cottura lenta, Ebollizione, Fusione
- Funzioni Speciali tramite App
- Multislider
- 15 Livelli di Potenza per zona
- Booster su ogni zona
- Timer
- Potenza Totale (Kw) 7,2
- Power Management (2,5 - 3,5 - 4,5 - 5,5 - 7,2 kw)
- Possibilità di installazione a filo



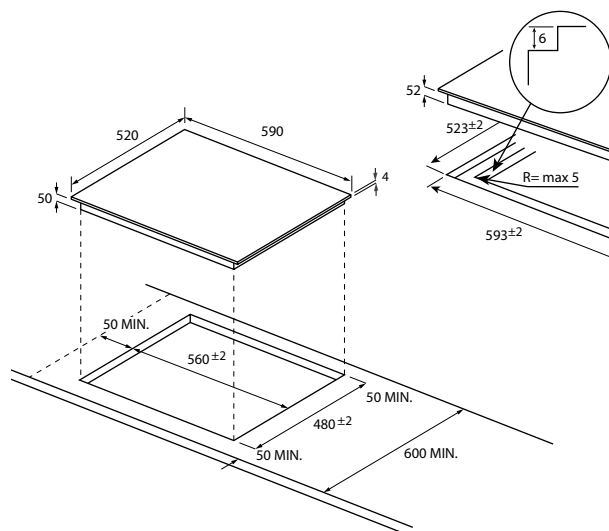
**EAN Code: 8059019035314** € 1.380

# PIANO INDUZIONE 60 CM

HAFRSJ64MC - 33802772



- Connettività Wi-Fi
- Varycook
- 4 zone (1 Flexy)
- Cook with me
- Funzioni Speciali tramite App
- Multislider
- 9 Livelli di Potenza per zona
- Booster su ogni zona
- Timer
- Potenza Totale (Kw) 7,2
- Power Management (2,5 - 3,5 - 4,5 - 5,5 - 7,2kw)
- Possibilità di installazione a filo



EAN Code: 8059019003481 € 1.200

## TECH FLEX PER I PIANI A GAS

Grazie alle tecnologie Haier Tech Flex, i nostri piani cottura a gas sono flessibili e adattabili a tutte le tue esigenze in cucina.

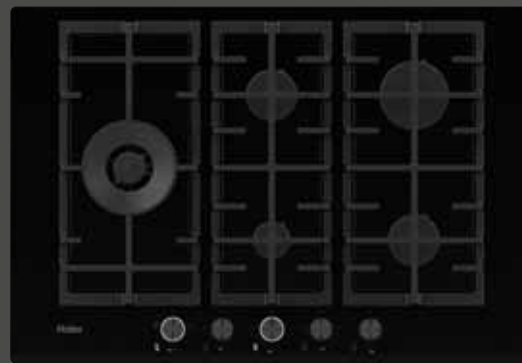
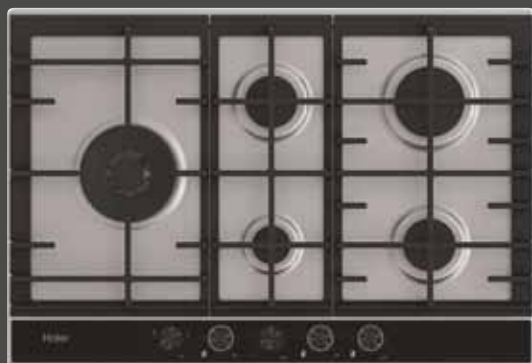


### COTTURA MULTI-TASKING

I diversi bruciatori sono stati progettati e sviluppati per ottenere sempre risultati ottimali, scegli quelli più adatti per ogni piatto. Scegli tra bruciatori ausiliari o a doppia corona per la massima versatilità e ottieni la giusta fonte di calore per le tue esigenze, che tu stia cucinando lentamente o friggendo.

### I-TURN

Da oggi, il design rende anche più facile il controllo del tuo piano. Il piano cottura I-Turn Series 6 aggiunge una nuova tecnologia ai piani a gas tradizionali. Attraverso un'attenta selezione di materiali premium e finiture robuste e durevoli, i piani a gas Haier si sposano perfettamente con la tua cucina. La manopola è dotata di un'elegante luce LED per controllare lo stato del piano in maniera semplice ed immediata.





## PRECI COOK PER PIANI A GAS

**Scopri Preci Cook: controllare la temperatura non sarà mai stato così semplice. Scegli la giusta impostazione di temperatura per il tuo piatto e ottieni sempre risultati eccellenti.**



PIANI COTTURA

### PRECI FLAME

Ottieni un controllo più preciso che mai quando cucini su un piano cottura a gas. Con PreciFlame, scegli tra 9 impostazioni di potenza preimpostate, assicurandoti di ottenere il calore esatto di cui hai bisogno per il tuo piatto, al momento giusto, per risultati sempre perfetti.

### BRUCIATORI AD ALTA POTENZA

I nostri potenti bruciatori offrono risultati eccellenti in tempi brevissimi. I bruciatori a doppia corona possono riscaldare rapidamente anche le pentole e le padelle più grandi, lasciandoti più tempo e spazio per continuare il resto delle tue preparazioni.



## PIANI A GAS DI DESIGN

Utilizzando materiali di alta qualità accuratamente selezionati per una finitura straordinaria e una lunga durata, i piani cottura a gas Haier sono una splendida aggiunta per qualsiasi cucina e completano il suo arredamento.



### DUE FINITURE PREMIUM

Trova il look più adatto a te e alla tua cucina. Puoi scegliere tra due finiture di alta gamma in base ai tuoi gusti: in vetro o in metallo.



### GRIGLIE IN GHISA

Le griglie in ghisa garantiscono una lunga durata e una base solida per una cottura eccellente. Con una finitura completamente nera, le griglie in ghisa, lavabili in lavastoviglie, sono state progettate per completare il tuo piano cottura e aggiungere un elemento di raffinatezza elegante alla superficie della tua cucina.



### ATTENZIONE AI DETTAGLI

Anche i più piccoli dettagli possono fare la differenza, soprattutto quando si scelgono gli elettrodomestici per una cucina elegante. I nostri piani cottura sono caratterizzati da un elegante design smussato e da manopole di alta qualità per finiture perfette e d'impatto. Grazie all'aggiunta di un inserto in vetro, trasforma un semplice piano cottura in acciaio inossidabile in un elegante elettrodomestico da cucina con finitura premium.

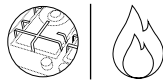


### DIMENSIONI ADATTABILI

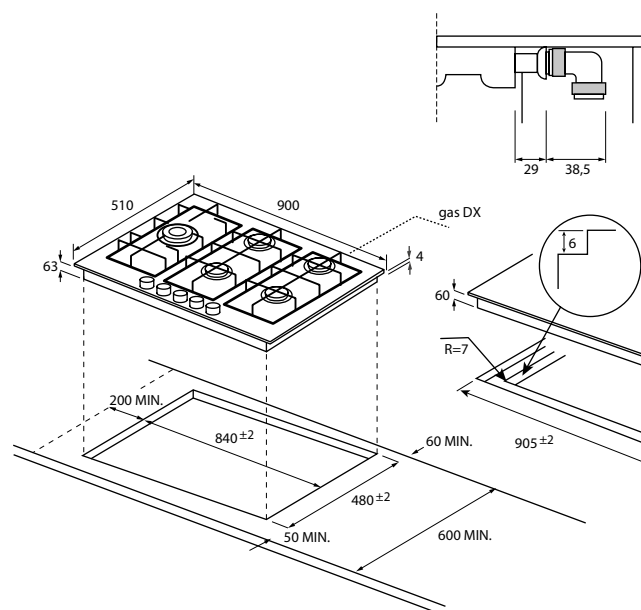
La tua cucina e il tuo stile di cucina sono unici, per questo ti offriamo tre diverse dimensioni (60, 65 cm, 75 cm) che ti aiutano a risparmiare spazio dove necessario, sempre con la solidità delle griglie in ghisa.

# PIANO IN VETRO A GAS 90 CM SERIES 6

HAVG9WL38WPB - 33803231



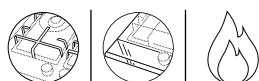
- 5 Bruciatori
- 1 doppia corona
- Griglie in ghisa lavabili in lavastoviglie
- Possibilità di Alimentazione GPL
- Potenza totale sviluppata dai bruciatori (kW) 11,3
- Bruciatore doppia corona (kW) 3,8



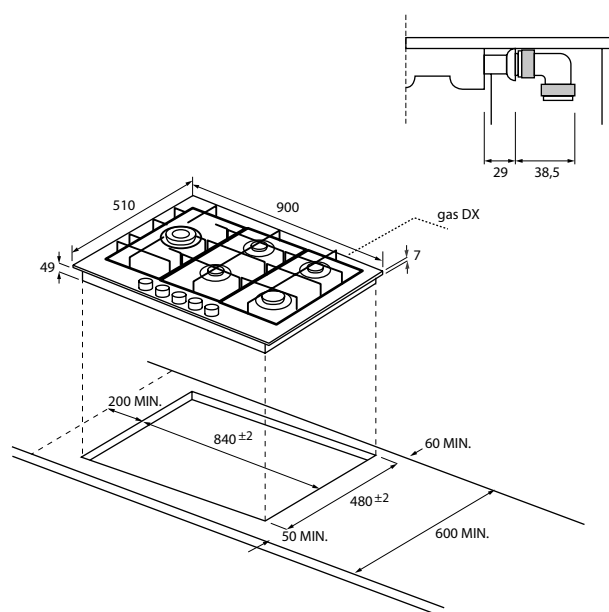
EAN Code: 8059019066356 € 1.240

# PIANO IN VETRO A GAS 90 CM SERIES 6

HAHG9WL38WX/1 - 33803367



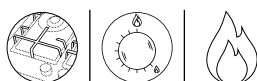
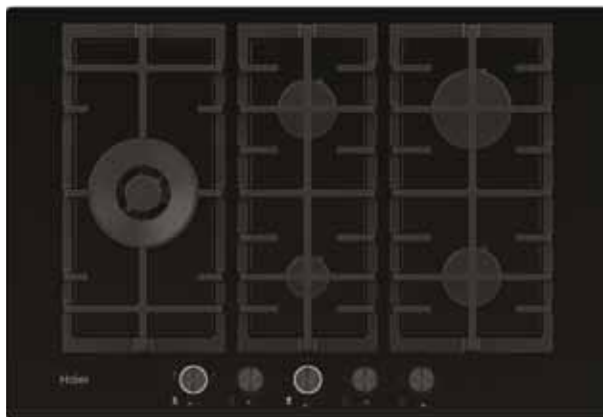
- 5 bruciatori
- 1 doppia corona
- Griglie in ghisa lavabili in lavastoviglie
- Inserto in vetro
- Possibilità di Alimentazione GPL
- Potenza totale sviluppata dai bruciatori (kW) 11,3
- Bruciatore doppia corona (kW) 3.8



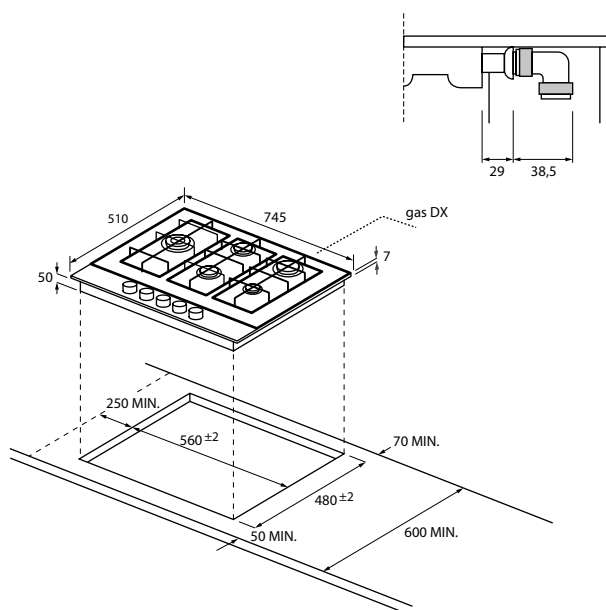
EAN Code: 8059019066455 € 1.140

# PIANO IN VETRO A GAS 75 CM I-TURN SERIES 6

HAVG7WL5WS6B/1 - 33803182



- 5 Bruciatori
- 1 doppia corona
- Griglie in ghisa lavabili in lavastoviglie
- Sistema Preciflame con LED
- Possibilità di Alimentazione GPL
- Potenza totale sviluppata dai bruciatori (kW) 11,7
- Bruciatore doppia corona (kW) 4

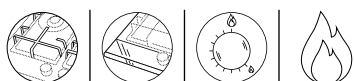


EAN Code: 8059019057590 € 1.140

Disponibile da ottobre

## PIANO IN VETRO A GAS 75 CM I-TURN SERIES 6

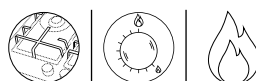
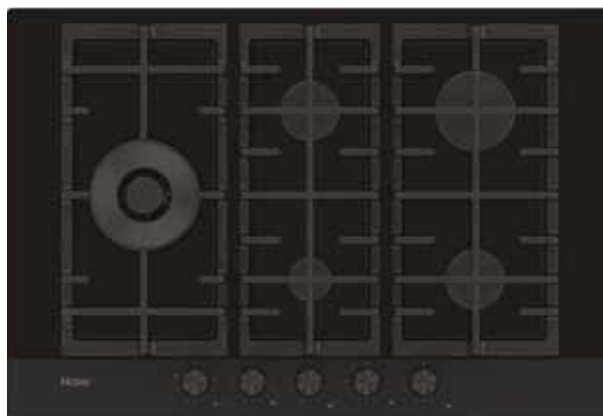
HAHG7WL5WS6X/1 - 33803181



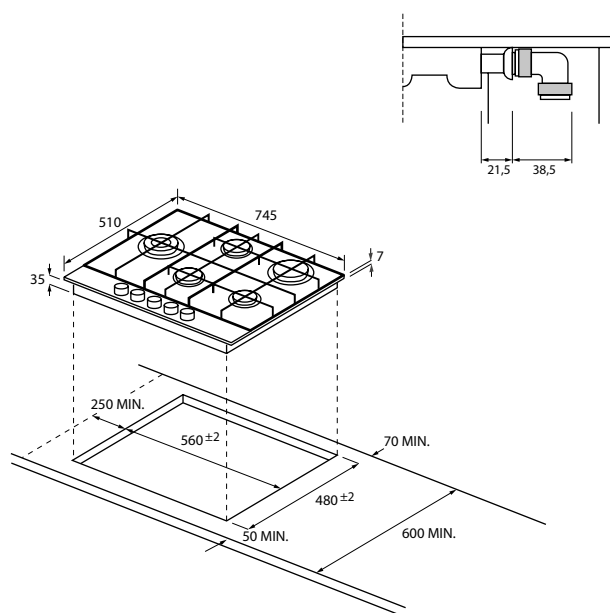
- 5 Bruciatori
- 1 doppia corona
- Griglie in ghisa lavabili in lavastoviglie
- Inserto in vetro
- Sistema Preciflame con LED
- Possibilità di Alimentazione GPL
- Potenza totale sviluppata dai bruciatori (kW) 12,2
- Bruciatore doppia corona (kW) 5

## PIANO IN VETRO A GAS 75 CM SERIES 6

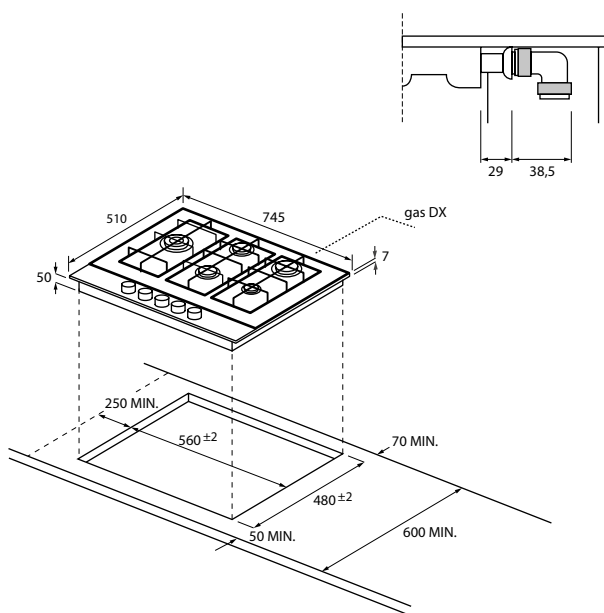
HVG7WL4HBPB - 33803170



- 5 Bruciatori
- 1 doppia corona
- Griglie in ghisa lavabili in lavastoviglie
- Sistema Preciflame
- Possibilità di Alimentazione GPL
- Potenza totale sviluppata dai bruciatori (kW) 10,9
- Bruciatore doppia corona (kW) 4,2



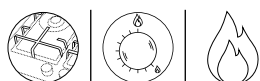
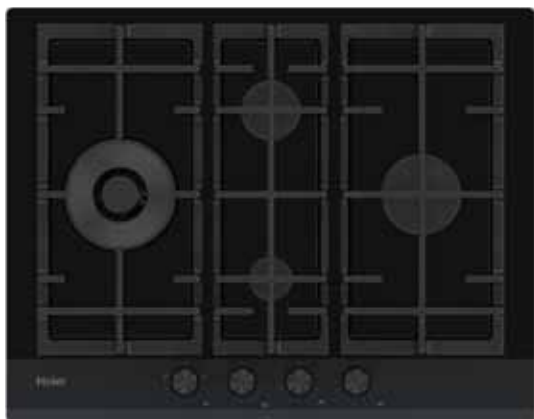
**EAN Code: 8059019057583** € 1.050  
Disponibile da ottobre



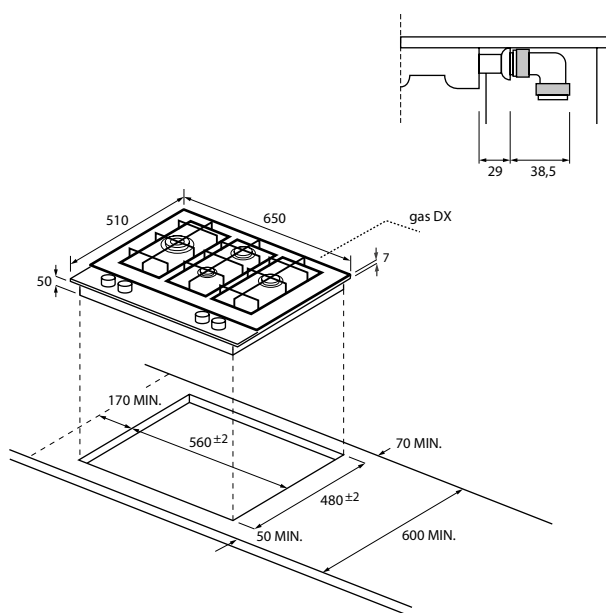
**EAN Code: 8059019030456** € 1.050

## PIANO IN VETRO A GAS 60 CM SERIES 6

HAVG5D4HB - 33802996



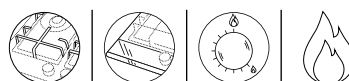
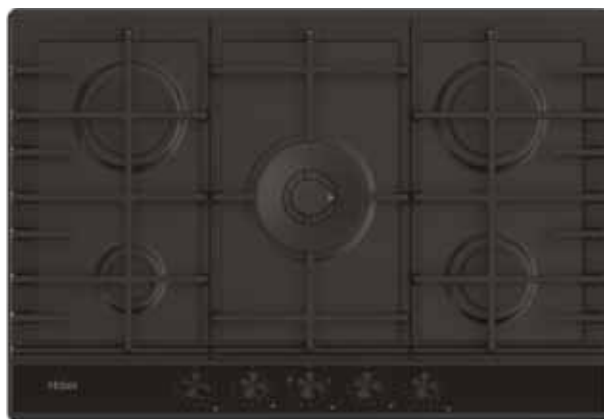
- 4 Bruciatori
- 1 doppia corona
- Griglie in ghisa lavabili in lavastoviglie
- Sistema Preciflame
- Possibilità di Alimentazione GPL
- Potenza totale sviluppata dai bruciatori (kW) 9,65
- Bruciatore doppia corona (kW) 4,2



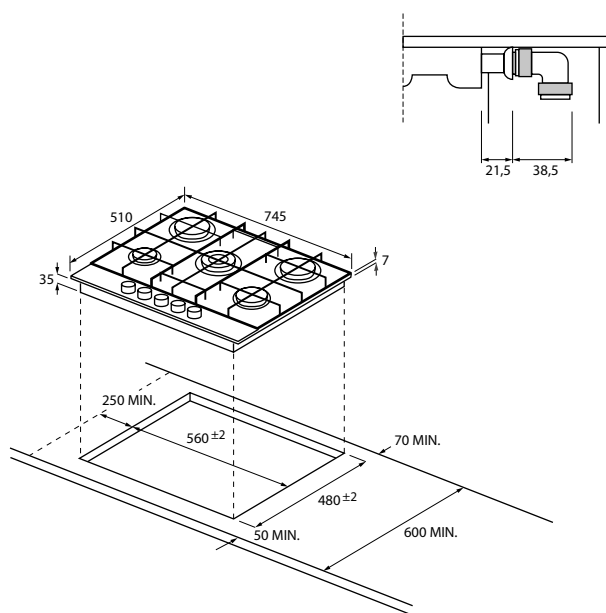
EAN Code: 8059019033730 € 900

## PIANO A GAS 75 CM SERIES 6

HAHG7W5HEB - 33802947



- 5 Bruciatori
- 1 doppia corona
- Griglie in ghisa lavabili in lavastoviglie
- Inserto in vetro
- Sistema Preciflame
- Possibilità di Alimentazione GPL
- Potenza totale sviluppata dai bruciatori (kW) 12,2
- Bruciatore doppia corona (kW) 5

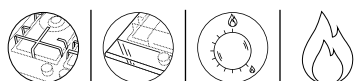


EAN Code: 8059019030203 € 950



## PIANO A GAS 75 CM SERIES 6

HAHG7WL5XH - 33802909



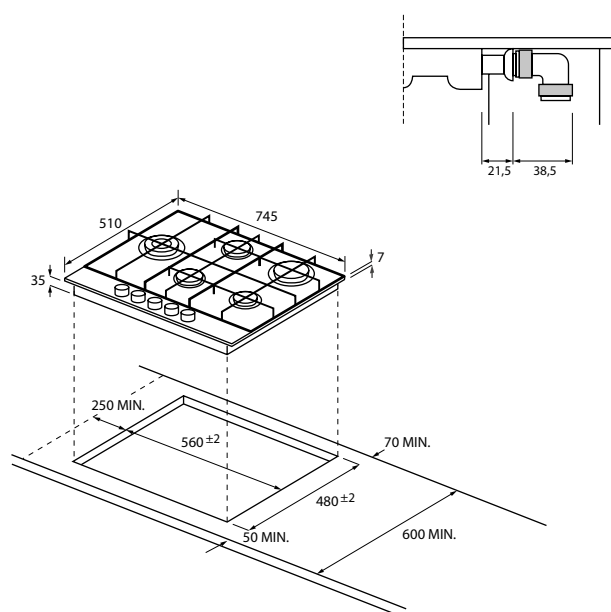
- 5 Bruciatori
- 1 doppia corona
- Griglie in ghisa lavabili in lavastoviglie
- Inserto in vetro
- Sistema Preciflame
- Possibilità di Alimentazione GPL
- Potenza totale sviluppata dai bruciatori (kW) 12,2
- Bruciatore doppia corona (kW) 5

## PIANO A GAS 60 CM SERIES 6

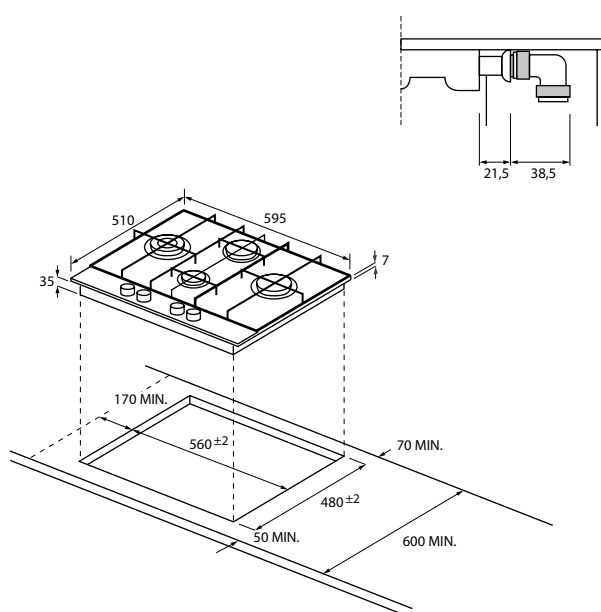
HAHG6D5XH - 33802907



- 4 Bruciatori
- 1 doppia corona
- Griglie in ghisa lavabili in lavastoviglie
- Inserto in vetro
- Sistema Preciflame
- Possibilità di Alimentazione GPL
- Potenza totale sviluppata dai bruciatori (kW) 10,45
- Bruciatore doppia corona (kW) 5



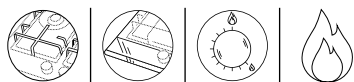
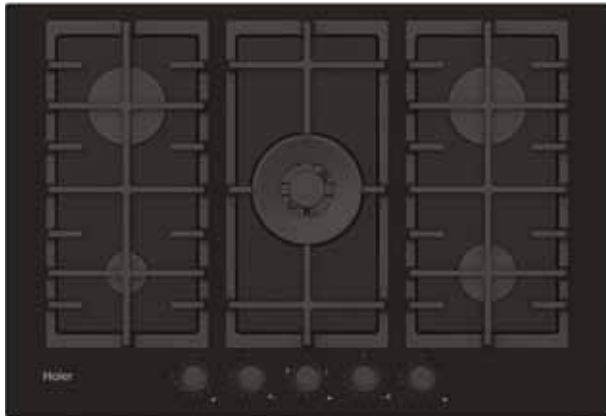
EAN Code: 8059019022086 € 860



EAN Code: 8059019022062 € 710

## PIANO A GAS 75 CM SERIES 2

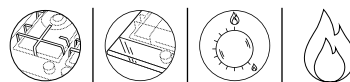
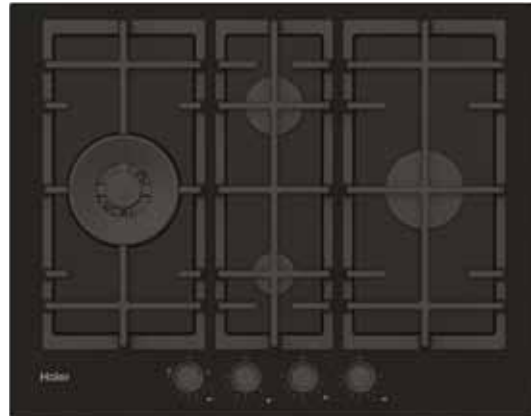
HAVG75S2BPB - 33803167



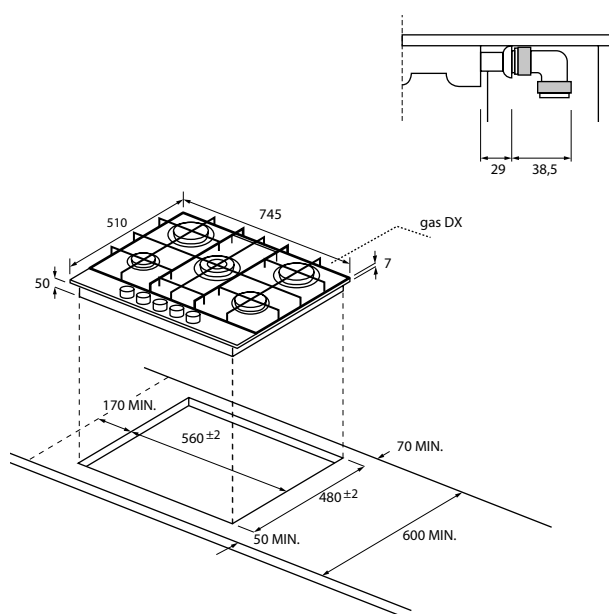
- 5 bruciatori
- Griglie in ghisa lavabili in lavastoviglie
- Sistema Preciflame
- Alimentazione GPL
- Potenza totale sviluppata dai bruciatori (kW) 13,15
- Bruciatore doppia corona (kW) 5

## PIANO IN VETRO A GAS 60 CM SERIES 2

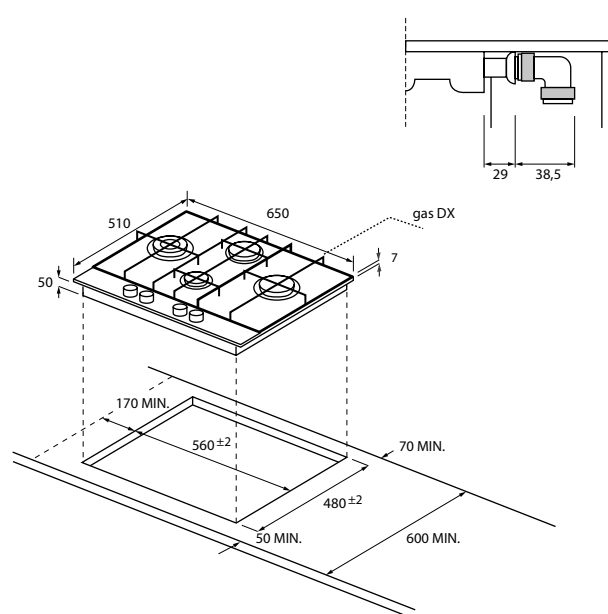
HAVG5D5S2B - 33802988



- 4 bruciatori
- Griglie in ghisa lavabili in lavastoviglie
- Sistema Preciflame
- Alimentazione GPL
- Potenza totale sviluppata dai bruciatori (kW) 9,65
- Bruciatore doppia corona (kW) 4,2



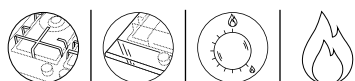
EAN Code: 8059019055503 € 860



EAN Code: 8059019032498 € 710

## PIANO A GAS 75 CM SERIES 2

HAHG74S2X - 33802985



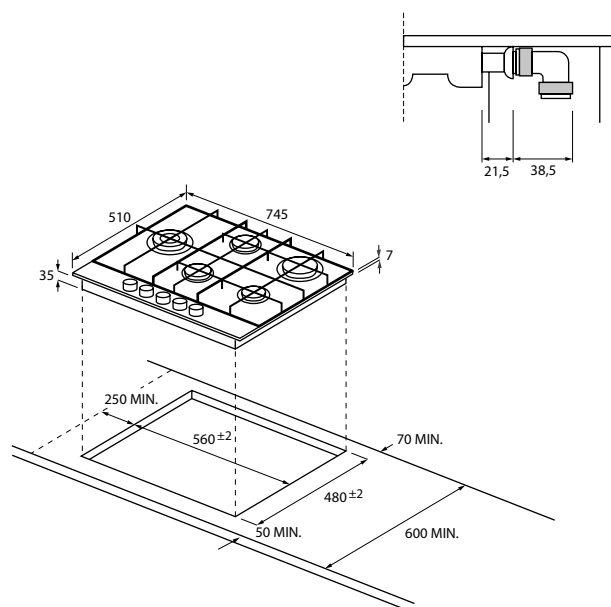
- 5 bruciatori
- Griglie in ghisa lavabili in lavastoviglie
- Inserto in vetro
- Sistema Preciflame
- Alimentazione GPL
- Potenza totale sviluppata dai bruciatori (kW) 11,65
- Bruciatore doppia corona (kW) 3,5

## PIANO A GAS 60 CM SERIES 2

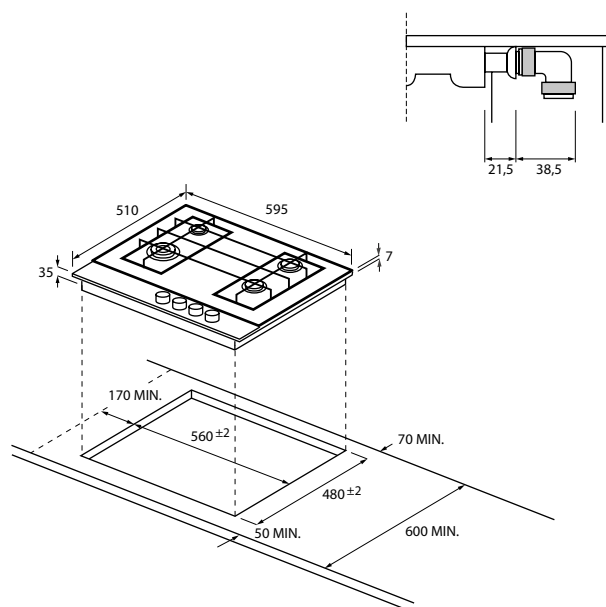
HAHG6BR4S2X - 33802990



- 4 Bruciatori
- Griglie in ghisa lavabili in lavastoviglie
- Inserto in vetro
- Sistema Preciflame
- Alimentazione GPL
- Potenza totale sviluppata dai bruciatori (kW) 9,45
- Bruciatore doppia corona (kW) 4



EAN Code: 8059019032467 € 760



EAN Code: 8059019032511 € 620



Haier



# CAPPE



Le nostre cappe I-Link e I-Pure fanno sì che nella tua cucina si respiri aria pulita. Grazie ad **Artificial Intelligence Inside™**, hai la possibilità di regolare la cappa alla potenza ottimale. Le cappe possono essere controllate a distanza con l'applicazione hOn.



## CAPPE CONNESSE

Monitora e imposta le funzioni principali con l'app hOn, serviti della tecnologia Preci Synch per consentire alla cappa di regolare la sua potenza automaticamente in base all'attività del tuo piano cottura.

## SEMPRE ALLA GIUSTA POTENZA CON PRECI SYNCH

La cappa si accende in modo intuitivo in base a ciò che sta cuocendo sul piano cottura. Il suo livello di potenza si adatta in base quello del piano cottura. Compatibile con il piano cottura a induzione Wi-Fi Haier.

## POTENTI MOTORI PER LA MASSIMA EFFICIENZA

Le nostre potenti cappe garantiscono un'elevata potenza di aspirazione dell'aria per una maggiore efficienza (fino a 900 m<sup>3</sup>/h) e minori consumi energetici (Decor A ++/ T-shape class A +) grazie al nostro motore silenzioso.

# I-CLEAN CAPPE

Scopri la nostra gamma di cappe I-Clean: tecnologia avanzata per un'aria più pulita in cucina.



CAPPE

## CONTROLLI TOUCH E LUCE MAI VISTA

Un elegante pannello di controllo touch con icone bianche per un design armonioso.

## MOTORE POTENTE PER UN'ARIA PIÙ PULITA

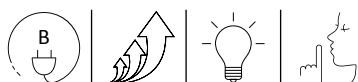
I potenti motori della cappa Decor e T-Shape garantiscono un'elevata potenza di aspirazione per una maggiore efficienza e una migliore purificazione dell'aria (750 m<sup>3</sup>/h) inoltre hanno una classe energetica A ++.

## ASCOLTA IL SILENZIO

Tutte le cappe Haier sono state concepite per rispettare la pace e la tranquillità del luogo in cui sono installate. Grazie ai motori DC, con solo 64 dB di rumorosità.

## CAPPA DOWN DRAFT

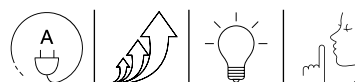
HADD9SS6B - 36901697



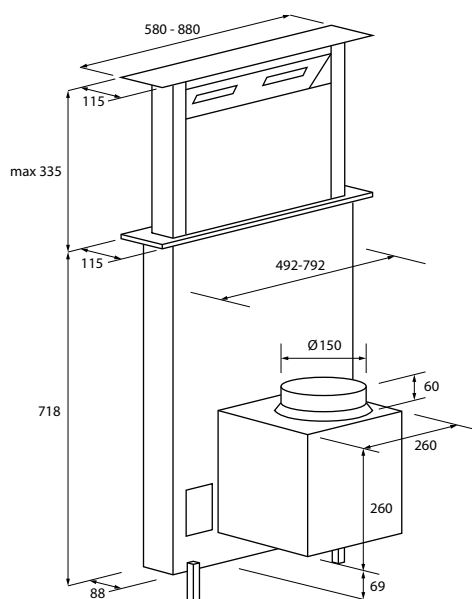
- Display Elettronico
- Classe energetica B
- Potenza Motore 230 W
- Illuminazione 1 LED x 4W
- Silenziosità (dB) 53 - 74

## CAPPA CANOPY INOX

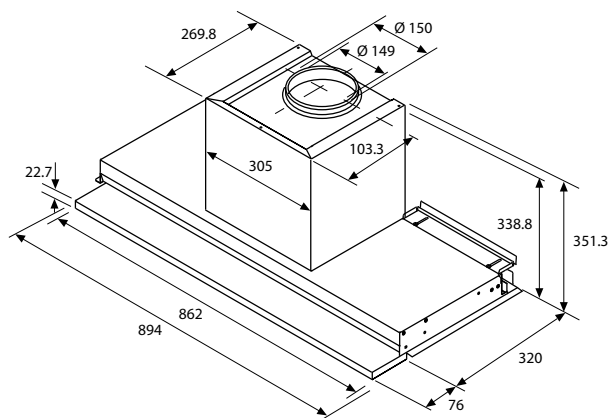
HAPY9ES6XND - 36901865



- Display Elettronico
- Classe energetica A
- Potenza Motore 257 W
- Illuminazione strip LED
- Silenziosità (dB) 54 - 70



EAN Code: 8059019037226 € 1.710



EAN Code: 8059019071824 € 1.430  
Disponibile da luglio

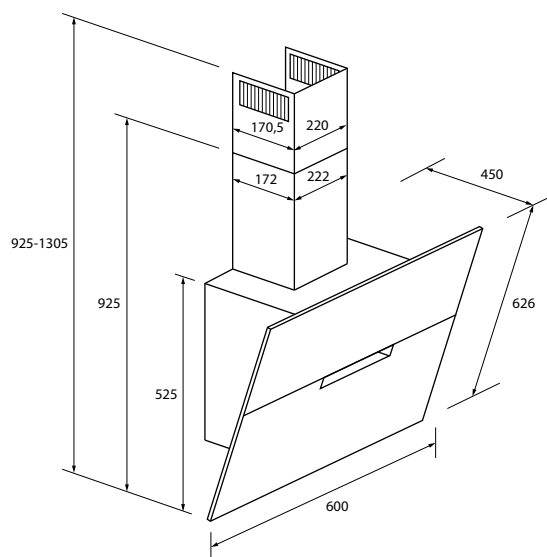


# CAPPA DECÒR

HADG6DS46BWIFI - 36901712



- Connettività Wi-Fi+Bluetooth
- Touch Control + APP
- Classe energetica A++
- Potenza Motore 270W
- Illuminazione 2 Led per 1,5W
- Silenziosità (dB) 42 - 72



EAN Code: 8059019040035 € 1.140





# FRIGORIFERI

COMBINATO 70 CM  
2D 70 SERIES 6



70 cm di larghezza



## CAPACITÀ MAXI: +50% RISPETTO AD UN FRIGORIFERO STANDARD

Con un'altezza di 193 cm e una larghezza di **70 cm**, il frigorifero combinato Haier garantisce una capacità di conservazione aggiuntiva del 50%\*.

Non solo **Maxi Spazio**, ma anche **Maxi Flessibilità**.

Organizza lo spazio extra al meglio grazie a 5 ripiani d'appoggio e 6 balconcini, il portabottiglie flessibile e i due cassetti speciali.

\* rispetto ad un frigorifero combinato standard

Conserva i tuoi sapori preferiti con la nostra gamma completa di frigoriferi da incasso per una cucina dal design elegante e di alta qualità. Dotato delle migliori tecnologie di conservazione, il nostro frigorifero è anche completamente connesso e gestito da Artificial Intelligence Inside™. Grazie a tecnologie rivoluzionarie come Fresher Techs® potrai mantenere il cibo gustoso, fresco e sano più a lungo.

## FRESHER TECHS®

### HAIER AIR SURROUND

MANTIENI IL GUSTO, LA CONSISTENZA E LA SUCCOSITÀ FINO AL 99%\*.

Mantieni qualità e freschezza dei tuoi alimenti con le Fresher Techs®, tecnologie grazie alle quali l'aria della cella frigorifera circolerà in modo più delicato ed efficace. Inoltre, grazie alle bocchette laterali l'aria fresca si diffonderà uniformemente su ogni ripiano, raffreddando il cibo in modo omogeneo. Questa funzione garantisce una conservazione più duratura degli alimenti prevenendo secchezza o bruciature da congelamento.

\* Test effettuato da un laboratorio tecnico indipendente esterno, comparando AIR SURROUND con la tecnologia DIRECT FLOW (Haier Group models: CFE735CSJ and CVBN6184WBF/S1).

### HUMIDITY ZONE CON MEMBRANA HCS

CONSERVA DUE VOLTE PIÙ A LUNGO\*.

Humidity Zone è lo scomparto perfetto per conservare frutta e verdura mantenendo l'umidità al corretto livello del 90% e riducendo fortemente la condensa d'acqua. Questa funzione garantisce una conservazione ottimale degli alimenti che aiuta anche ad evitare gli sprechi.

\* Certificato VDE N° ID.40046454



## UN'ESPERIENZA SU MISURA GRAZIE ALL'APP hOn

### GESTIONE PROATTIVA DELLA TEMPERATURA

Artificial Intelligence Inside™ insieme all'app hOn una volta identificate le tue abitudini di spesa, prevedono le tue esigenze di freschezza in maniera proattiva: adattano la temperatura di refrigerazione alla temperatura esterna.

### DRINK ASSISTANT

Sorseggia le tue bevande alla temperatura ottimale grazie alla funzione Advanced Drink Assistant. Conserva le tue bottiglie nel congelatore e chiedi supporto all'app per impostare il tempo di raffreddamento corretto e avisarti quando le tue bevande sono pronte.

### MY INVENTORY

Con My Inventory potrai ottenere una lista completa di ciò che il tuo frigorifero o la tua dispensa contengono oppure creare liste ad hoc. Inoltre, grazie alle notifiche di scadenza sarà possibile prevenire lo spreco di cibo.

### MY FOOD LOCATOR

Il frigorifero, grazie alla funzione My Food Locator ti suggerirà dove posizionare qualsiasi alimento mostrandoti la zona più indicata direttamente sull'app hOn. In questo modo ogni cibo sarà al suo posto.

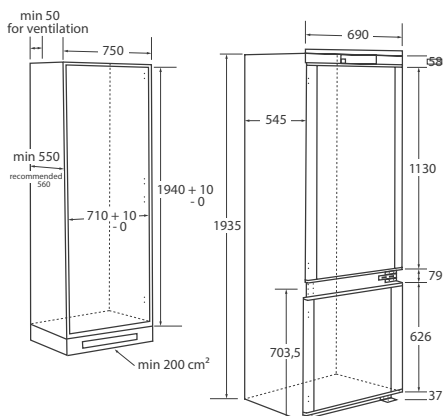


## COMBINATO TOTAL NO FROST 193 X 70 CM SERIES 6

HBW5719E - 34901386



- Intelligenza artificiale
- Connettività Wi-Fi
- Classe energetica E
- Volume totale 372 litri
- Volume totale frigorifero 287 litri
- Volume totale congelatore 85 litri
- Total No Frost
- Air Sorround
- Compressore Inverter
- Controllo elettronico indipendente frigo/congelatore
- Luce LED
- Super Raffreddamento (Frigorifero)
- Super Congelamento (Congelatore)
- Funzione Vacanza (Stand by)
- Funzione ECO
- 4 ripiani
- Portabottiglie Flessibile
- 1 cassetto crisper (cassetto) con Humidity Control System
- Area (cassetto) Chiller (da 0° a 3°)
- 6 balconcini
- Porta reversibile
- 3 Cassetti Congelatore



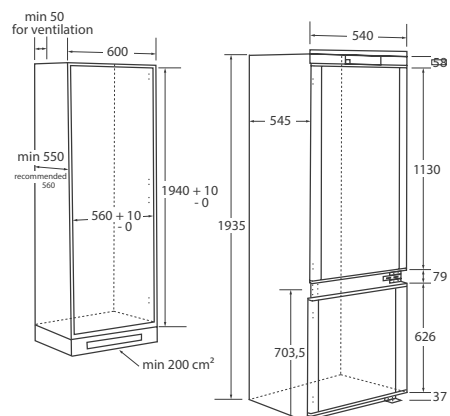
EAN Code: 8059019031330 € 2.100

## COMBINATO TOTAL NO FROST 193 CM SERIES 6

HBW5519E - 34901387



- Intelligenza artificiale
- Connettività Wi-Fi
- Classe energetica E
- Volume totale 279 litri
- Volume totale frigorifero 218 litri
- Volume totale congelatore 61 litri
- Total No Frost
- Air Sorround
- Compressore Inverter
- Controllo elettronico indipendente frigo/congelatore
- Luce LED
- Super Raffreddamento (Frigorifero)
- Super Congelamento (Congelatore)
- Funzione Vacanza (Stand by)
- Funzione ECO
- 4 ripiani
- Portabottiglie
- 1 cassetto crisper (cassetto) con Humidity Control System
- Area (cassetto) Chiller (da 0° a 3°)
- 6 balconcini
- Porta reversibile
- 3 Cassetti Congelatore



EAN Code: 8059019031347 € 1.710



## COMBINATO TOTAL NO FROST 177 CM SERIES 6

HBW5518D - 34901523

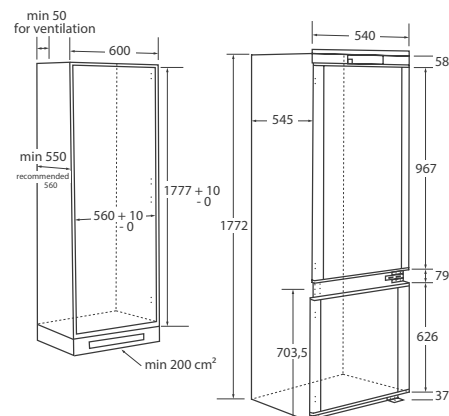
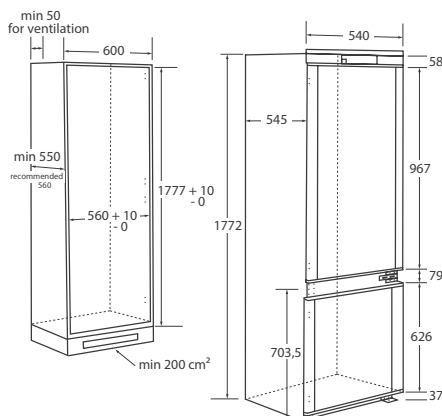
## COMBINATO TOTAL NO FROST 177 CM SERIES 6

HBW5518E - 34901388



- Intelligenza artificiale
- Connettività Wi-Fi
- Classe energetica D
- Volume totale 248 litri
- Volume totale frigorifero 187 litri
- Volume totale congelatore 61 litri
- Total No Frost
- Air Sorround
- Compressore Inverter
- Controllo elettronico indipendente frigo/congelatore
- Luce LED
- Super Raffreddamento (Frigorifero)
- Super Congelamento (Congelatore)
- Funzione Vacanza (Stand by)
- Funzione ECO
- 4 ripiani
- Portabottiglie
- 1 cassetto crisper (cassetto) con Humidity Control System
- Area (cassetto) Chiller (da 0° a 3°)
- 6 balconcini
- Porta reversibile
- 3 Cassetti Congelatore

- Intelligenza artificiale
- Connettività Wi-Fi
- Classe energetica E
- Volume totale 248 litri
- Volume totale frigorifero 187 litri
- Volume totale congelatore 61 litri
- Total No Frost
- Air Sorround
- Compressore Inverter
- Controllo elettronico indipendente frigo/congelatore
- Luce LED
- Super Raffreddamento (Frigorifero)
- Super Congelamento (Congelatore)
- Funzione Vacanza (Stand by)
- Funzione ECO
- 4 ripiani
- Portabottiglie
- 1 cassetto crisper (cassetto) con Humidity Control System
- Area (cassetto) Chiller (da 0° a 3°)
- 6 balconcini
- Porta reversibile
- 3 Cassetti Congelatore



EAN Code: 8059019060927 € 1.620

Disponibile da maggio

EAN Code: 8059019031354 € 1.520

# FRIGORIFERI MONOPORTA E CONGELATORE

## TUTTO LO SPAZIO DI CUI HAI BISOGNO

I frigoriferi monoporta e i freezer di Haier sono stati progettati per migliorare ogni aspetto della conservazione a partire dalla sua capienza. Più spazio significa più modi di sprigionare la tua creatività culinaria. Le tecnologie di questi apparecchi migliorano ulteriormente le prestazioni e il comfort di utilizzo.

### PORTE REVERSIBILI

I prodotti Haier si adattano alle esigenze di tutti i consumatori. Infatti, si adattano a qualsiasi spazio disponibile nella tua cucina. Grazie alle porte reversibili dei frigoriferi Haier, questi possono essere installati in ogni cucina e in ogni spazio offrendo massima libertà di progettazione del mobilio.



## TECNOLOGIE FRIGORIFERO MONOPORTA

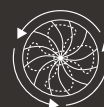
### HUMIDITY ZONE CON SLIDER

Humidity Zone è lo scomparto perfetto per conservare frutta e verdura mantenendo l'umidità al corretto livello del 90% e riducendo fortemente la condensa d'acqua. Questa funzione garantisce una conservazione ottimale degli alimenti che aiuta anche ad evitare gli sprechi.



### HAIER AIR FLOW

Frigorifero statico con ventilatore per migliorare la circolazione e la distribuzione dell'aria nella cavità.



### ELECTRONIC DISPLAY

Grazie all'eleganza e l'accessibilità del **Touch Screen** puoi controllare l'interno del tuo frigorifero. Non solo questo eviterà inutili variazioni di temperatura ma ti consentirà anche di **preservare più a lungo la qualità delle tue pietanze**.



### LUCE LED

Una corretta illuminazione all'interno del tuo frigorifero è tanto importante quanto una comoda disposizione del cibo. Ecco perchè i monoporta Haier presenta brillanti **luci LED per garantire una visione più chiara**.



## TECNOLOGIE CONGELATORE MONOPORTA

### NO FROST

L'innovativa funzione **Total No Frost** di Haier ti permetterà di gestire il tuo freezer in maniera efficace: **impedirà la formazione di brina** nella cavità ed eviterà spreco di energia e del tempo altrimenti speso per sbrinarla manualmente.



### CASSETTI FREEZER

Una migliore gestione dello spazio anche per evitare drastiche variazioni di temperatura.



## FRIGORIFERO MONOPORTA 177 CM

HLE172 - 34901227

## CONGELATORE MONOPORTA 177 CM

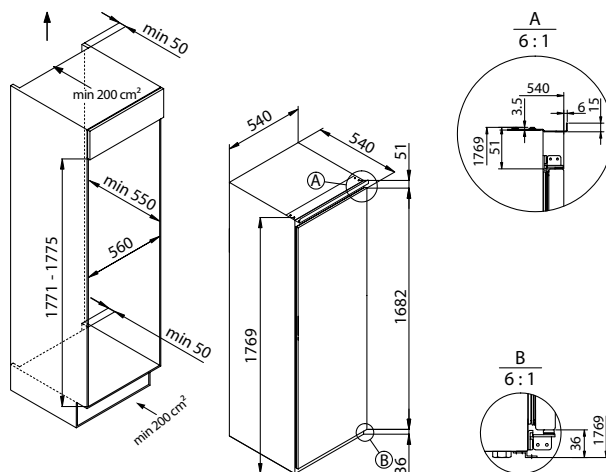
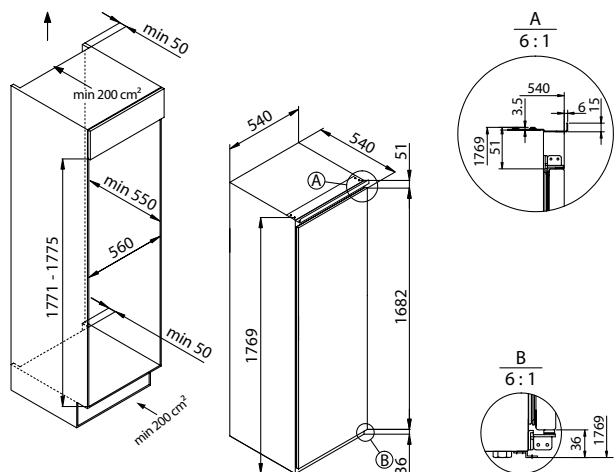
HFE172NF - 37900562



- Classe energetica F
- Volume totale frigorifero 316 litri
- Sistema di raffreddamento statico ventilato
- Controllo elettronico
- Luce LED
- 4 ripiani
- Portabottiglie
- 1 Cassetto Crisper
- 1 Cassetto con Humidity Control System
- 5 balconcini
- Porta reversibile



- Classe energetica F
- Volume totale congelatore 200 litri
- Sistema di raffreddamento NO FROST
- Controllo elettronico
- 4 ripiani
- 5 Cassetti
- Porta reversibile



EAN Code: 8059019020259 € 1.470

Disponibile da giugno

EAN Code: 8059019020266 € 2.090







# CANTINE VINO

## CANTINE VINO

Quando si tratta di vini pregiati, una conservazione accurata è la chiave per un'esperienza di degustazione eccezionale. Ecco perchè la cantina vino di Haier ricreerà le condizioni di una cantina vera e propria.

Il set di tecnologie avanzate spazia dai sensori per temperatura e umidità ad un avanzato sistema di illuminazione, insieme a soluzioni anti-UV e anti-vibrazione. Presenta una zona doppia che consente di conservare i vini rossi insieme ai bianchi.

Grazie all'app hOn il potenziale della tua cantinetta non avrà confini. Tutto questo grazie ad un'ampia scelta di feature di connettività disponibili come l'inventario digitale Wine Lens e alla funzione My Selection risultato della partnership con Vivino. Il tocco distintivo della cantinetta Haier si trova nel suo eccezionale design.

Dai ripiani in legno allo stile elegante, questa cantina vino esalta al massimo la tua selezione di vini pregiati.

Tecnologie avanzate si sposano a eleganti soluzioni di design, così da garantire un'esperienza di degustazione migliorata sotto ogni punto di vista. La cantinetta presenta anche una misura di sicurezza in più grazie al Security Child Lock.







#### DOPPIA ZONA

Le cantinette Haier hanno la doppia zona. **Due zone di temperatura separate per conservare perfettamente sia i vini rossi che i bianchi.**

#### CAPACITÀ

Le cantine Haier possono conservare fino a 44 bottiglie di vino in condizioni ottimali offrendo un'esperienza di degustazione premium.

#### FILTRO AI CARBONI ATTIVI

Le cantine vino Haier sono dotate di un filtro a carbone attivo che assicura che l'aria all'interno rimanga pulita e **il vino mantenga tutto il suo sapore.**

#### LUCI LED

Il LED 3D di Haier dona **visibilità ad ogni angolo della cantinetta, preservando tutte le caratteristiche dei vini più pregiati.**

#### ELEGANTI E FUNZIONALI

Il sofisticato design è impreziosito da un raffinato pannello di controllo digitale. Puoi usare il display per controllare le condizioni interne della cantina, **conservando perfettamente i tuoi vini.**

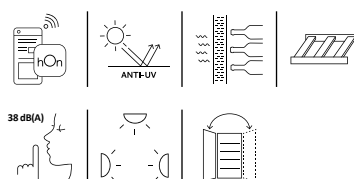
#### PORTA IN VETRO ANTI UV

La porta in vetro è stata progettata non solo per poter sfoggiare le tue bottiglie di vino ma anche per **proteggerle da radiazioni dannose, grazie al filtro raggi UV.**

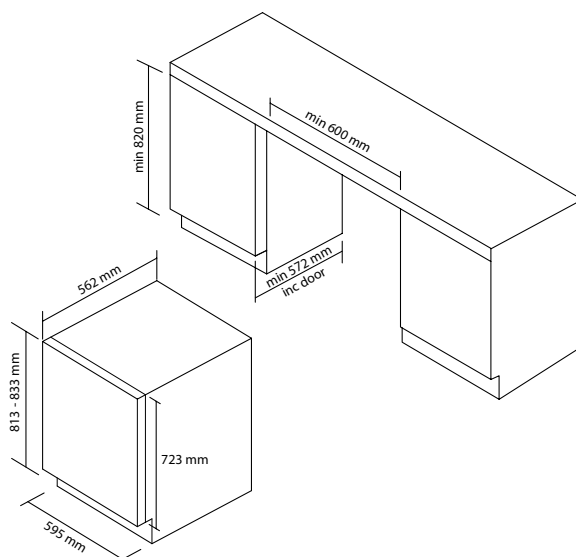


# CANTINA VINO

HAKWBD 60 - 34901520



- Contenuti e Suggerimenti extra via app hOn
- Doppia Zona di temperatura
- Capacità 44 bottiglie
- Porta con vetro Anti-UV
- Filtro ai Carboni Attivi
- Rumorosità 38 db (A)
- Display Digitale
- Luce Led
- 4 ripiani in legno con profilo inox
- Porta Reversibile



EAN Code: 8059019057613 € 2.850





# LAVASTOVIGLIE

# LAVASTOVIGLIE WASHLENS PLUS

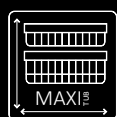
Se ciò che cerchi è un'esperienza su misura capace di potenziare la tua routine in cucina, la troverai in Washlens Plus.

Infatti, tecnologie e sistemi all'avanguardia consentono a questa lavastoviglie di raggiungere un livello di innovazione superiore.

Grazie ai suoi sensori e ai suoi programmi automatici, Washlens Plus è in grado di selezionare autonomamente l'opzione di lavaggio più adatta a raggiungere i risultati desiderati a seconda del carico e del livello di sporco. Infine, grazie al sistema di cerniere sliding si adatta a cucine di qualsiasi dimensione.

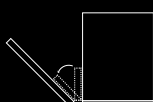
Dall'installazione all'uso quotidiano, le soluzioni di design di Haier sono pensate per rendere la tua esperienza più semplice possibile.

Tutto questo perchè in Washlens Plus si può trovare l'equilibrio perfetto tra estetica e funzionalità.



## MAXI VASCA

La configurazione interna beneficia di maggiore spazio in altezza e in profondità: Washlens Plus a parità di dimensioni è dotata delle vasche più spaziose sul mercato così da poter lavare più stoviglie in unico ciclo.



## CERNIERE SLIDING\*

Washlens Plus è stata realizzata per renderci la vita più facile. Questo perchè la sua configurazione la rende adatta ad ogni altezza di cucina, soddisfacendo qualsiasi esigenza di comfort e di design. Grazie a questa soluzione innovativa anche l'installazione della vostra lavastoviglie sarà più facile.

\* Disponibile solo su certi modelli.

ALTEZZA LAVASTOVIGLIE (mm)	ALTEZZA PANNELLO (mm)																
	808	798	788	778	768	758	748	738	728	718	708	698	688	678	668	658	645
818	0	10	20	30	40	50	60	70	80	90	100	110	120	130	140	150	170
828	10	20	30	40	50	60	70	80	90	100	110	120	130	140	150	160	173
838	20	30	40	50	60	70	80	90	100	110	120	130	140	150	160	170	183
848	30	40	50	60	70	80	90	100	110	120	130	140	150	160	170	180	193
858	40	50	60	70	80	90	100	110	120	130	140	150	160	170	180	190	203
868	50	60	70	80	90	100	110	120	130	140	150	160	170	180	190	200	213
878	60	70	80	90	100	110	120	130	140	150	160	170	180	190	200	210	223
888	70	80	90	100	110	120	130	140	150	160	170	180	190	200	210	220	233
898	80	90	100	110	120	130	140	150	160	170	180	190	200	210	220	230	240

# INNOVAZIONI TECNOLOGICHE AVANZATE

Le tecnologie più avanzate di Haier si uniscono in questo prodotto straordinario per garantire i risultati di lavaggio migliori. Sei pronto a rendere il lavaggio delle tue stoviglie migliore?



## POWER WASH

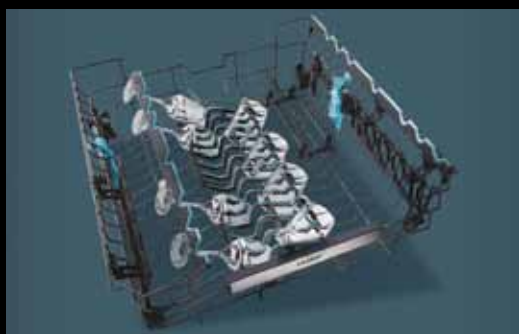
Con ben sei getti d'acqua aggiuntivi. Il Power Wash ti assicurerà un pulito profondo sbarazzandosi anche dello sporco più ostinato. Questo sistema è pensato per essere efficace anche sulle stoviglie più pesanti, raggiungendo con facilità risultati perfetti ad ogni ciclo di lavaggio.



## UN ASCIUTTO AD HOC\*

Grazie all'innovativo circuito chiuso ad aria riscaldata, il sistema di asciugatura della lavastoviglie è pronto per essere rivoluzionato. Con questa tecnologia, progettata appositamente per oggetti in plastica o per superfici lisce, aumenterà la performance di asciugatura anche delle stoviglie più ostinate.

\* Disponibile solo su certi modelli.



## CICLI DI LAVAGGIO INNOVATIVI E LAVAGGIO FLEX ZONE

Tantissime soluzioni pronte a prendersi cura delle tue stoviglie, dai programmi più delicati a quelli per residui di sporco più pesanti. Prova il ciclo di lavaggio Flex Zone per poter lavare entrambi i cesti seppur con intensità diverse. La lavastoviglie imposterà un getto leggero su quello inferiore senza dover trascurare quello inferiore, trattato con un getto più leggero, evitando spreco di energia.

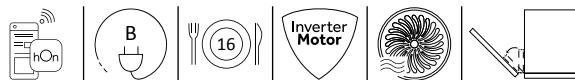


## GODITI IL SILENZIO

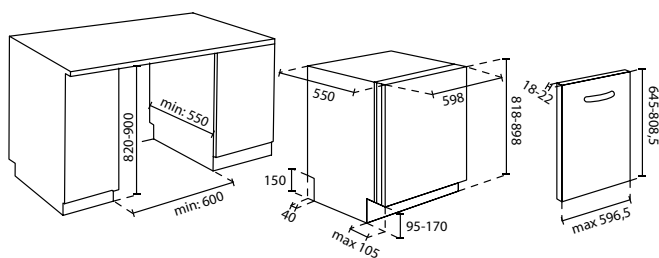
Washlens Plus è dotata di un nuovo motore Brushless Inverter che garantisce una straordinaria performance di lavaggio e di asciugatura. Questa soluzione non solo riduce l'intensità di vibrazioni e rumori ma aumenta anche la durabilità del motore riducendo allo stesso tempo il consumo di energia così da raggiungere la classe energetica B.

## LAVASTOVIGLIE SLIDING 60 CM

XS 6B0S3FDB - 32901688



- Connettività hOn
- Classe energetica B
- Display 6 digit
- 16 coperti
- Terzo Livello di carico
- Power Wash
- 10 programmi
- Auto Door Opening
- Total waterblock
- Motore Inverter BLDC
- Partenza ritardata 1-23 h
- Regolazione cesto superiore con Easy-Click
- Indicazione mancanza sale
- Indicatore mancanza brillantante
- Sensore di sporco
- Total Care
- Asciugatura Assistita
- Cerniere Sliding: Zoccolo 0-240 mm



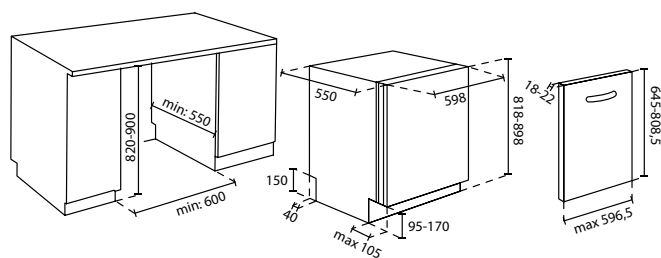
**EAN Code: 8059019065267** € 1.750  
Disponibile da settembre

## LAVASTOVIGLIE SLIDING 60 CM

XS 6B0S3FSB - 32901690



- Connettività hOn
- Classe energetica B
- Display 6 digit
- 16 coperti
- Terzo Livello di carico
- Power Wash
- 10 programmi
- Auto Door Opening
- Total waterblock
- Motore Inverter BLDC
- Partenza ritardata 1-23 h
- Regolazione cesto superiore con Easy-Click
- Indicazione mancanza sale
- Indicatore mancanza brillantante
- Sensore di sporco
- Total Care
- Cerniere Sliding: Zoccolo 0-240 mm



**EAN Code: 8059019065953** € 1.650

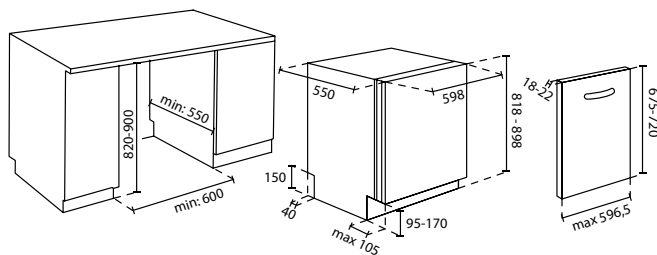


# LAVASTOVIGLIE 60 CM

XI 6B0S3FSB - 32901697



- Connettività hOn
- Classe energetica B
- Display 6 digit
- 16 coperti
- Terzo Livello di carico
- Power Wash
- 10 programmi
- Auto Door Opening
- Total waterblock
- Motore Inverter BLDC
- Partenza ritardata 1-23 h
- Regolazione cesto superiore con Easy-Click
- Indicazione mancanza sale
- Indicatore mancanza brillantante
- Sensore di sporco
- Total Care
- Cerniere Double Fulc.



EAN Code: 8059019069692 € 1.560

## I-PRO SHINE - TALL TUB

L'ultima alleata nel lavaggio delle tue stoviglie. Oltre ad un'interfaccia intuitiva che consente una scelta dei programmi più facile e immediata, questa lavastoviglie potrà contare su un'altezza superiore alla norma che la renderà adatta ad ogni tipo di cucina. Il motore Brushless Inverter garantisce un ciclo potente ma silenzioso combinato alla classe energetica B che consente di risparmiare energia ed acqua ad ogni lavaggio.



### DESIGN PREMIUM



#### ALTEZZA MASSIMA

Con i suoi 91 centimetri di altezza, la lavastoviglie I-Pro shine Tall Tub è la scelta perfetta per ogni cucina, in particolare per quelle alte. Questa caratteristica ne aumenta anche l'accessibilità così da rendere migliore la tua esperienza di lavaggio in cucina.



#### 16 COPERTI

La configurazione interna dell'*I-Pro Shine* è stata pensata per creare ancora più spazio per le tue stoviglie all'interno della lavastoviglie. Ottimizza i cicli di lavaggio grazie ai suoi 16 coperti, pronti a soddisfare le esigenze di ogni famiglia, anche le più numerose.



#### TERZO CESTO

Il terzo cesto è stato sviluppato per assicurare un'esperienza che superi il normale lavaggio. Potrai creare ulteriore spazio nel cesto superiore spostando a destra o a sinistra il terzo cesto, sfruttando la flessibilità di carico della lavastoviglie.



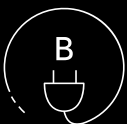
#### LUCE INTERNA

Una luce interna posizionata sopra ogni cesto per facilitare il carico e lo scarico delle stoviglie.



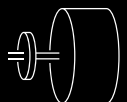
#### LUCE A PAVIMENTO

Una luce proiettata sul pavimento ti informerà sullo stato del ciclo di lavaggio.



#### CLASSE ENERGETICA B

Grazie ad una classe energetica B, questa lavastoviglie sa come mantenere alte le prestazioni di cui hai bisogno puntando sull'efficienza.



#### GODITI IL SILENZIO

Silenzioso eppure estremamente potente, il motore Brushless Inverter è il cuore dell'I-Pro Shine. Goditi il motore più innovativo, affidabile ed efficiente mai prodotto da Haier.

## DOUBLE DRAWER

### NEW EFFICIENT WAY OF OPTIMAZING WASHING

Grazie alle innovazioni tecnologiche e di design, la Double Drawer è la lavastoviglie pronta a stravolgere la tua idea di utilizzo. Dandoti la possibilità di adattare il ciclo di lavaggio a seconda della distribuzione del carico - autorizzando, per esempio, un uso indipendente dei due cassetti - offre la maggiore personalizzazione possibile, per risultati ancora più orientati verso tue esigenze. Inoltre, la funzione «Knock to pause» ti autorizza ad interrompere il ciclo di lavaggio con un semplice tocco sulla porta, portando la tua lavastoviglie Haier ad essere ancora più intuitiva.



## SOLUZIONI ALTAMENTE TECNOLOGICHE

### **STRAORDINARIA FLESSIBILITA'**

Esplora infinite combinazioni di assetto grazie alla straordinaria flessibilità consentita da griglie e accessori interni. A seconda dei tuoi bisogni possono essere inclinati o rimossi per creare più spazio per posizionare tutte le stoviglie simultaneamente, offrendo un comfort senza precedenti.

### **COMFORT DI CARICO**

La particolare configurazione della lavastoviglie consente di caricare e scaricare le tue stoviglie con estrema facilità. Non avrai più bisogno di abbassarti per raggiungere tutti i compartimenti e le griglie della lavastoviglie, con benefici per la tua salute.

### **6 + 6 COPERTI**

Ogni cassetto ti permetterà di lavare fino a 6 piatti simultaneamente. Questa straordinaria capacità è resa possibile grazie alla straordinaria flessibilità dello spazio interno che ti offrirà tante opzioni di carico.

# PERFORMANCE DI LAVAGGIO



## TANTE FUNZIONALITA'

La Double Drawer conta tre diverse opzioni sviluppate per fornirti risultati su misura in base alle tue esigenze di carico. Scopri le funzioni **Hygiene**, **Extra-Dry** ed **Express** per far brillare le tue stoviglie e migliorare ogni ciclo di lavaggio.



## UTILIZZO INDIPENDENTE

Grazie alla totale indipendenza dei due cassetti potrai lavare usare due intensità di lavaggio differenti. In questo modo sarà possibile far partire sotto un ciclo più potente per le pentole più incrostate e simultaneamente sopra lavare le altre stoviglie con un getto più gentile.



## KNOCK TO PAUSE

Il pannello frontale della macchina è molto più di un semplice pannello. Controlla il ciclo di lavaggio in ogni momento ed interrompilo senza aprire la porta grazie all'innovativo meccanismo integrato nel pannello.



## MOTORE DIRECT DRIVE

Per ottenere i risultati migliori ad ogni lavaggio è necessario un motore di prima classe. Questo perchè la Double Drawer può contare su un Motore Direct Drive che fa di durabilità ed efficienza insieme alla potenza fornita i suoi punti di forza.

## LAVASTOVIGLIE I-PRO SHINE SERIES 6 TALL TUB

XIT 6C3TB3B - 32901663

## LAVASTOVIGLIE DOUBLE DRAWER

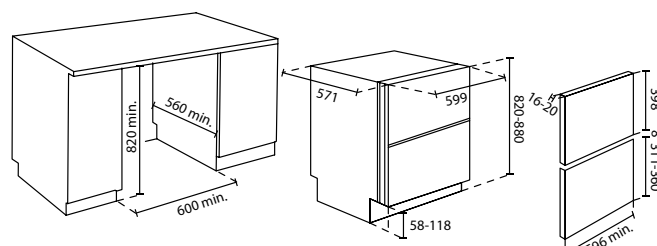
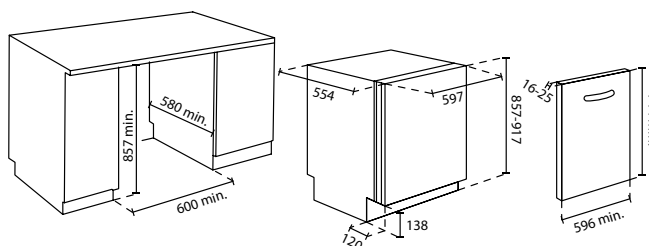
XDD 66E5LS - 32901724



- Classe energetica B
- Display Top Touch control
- Colore Cruscotto BLACK
- 16 coperti
- Terzo Livello di carico
- 9 programmi
- Filtro Antibatterico
- Auto Door Opening
- Aquastop
- Motore Inverter BLDC
- Partenza ritardata 1-24 h
- Silenziosità 43 db
- Indicazione mancanza sale
- Indicatore mancanza brillantante
- Sensore di sporco



- Classe energetica E
- Display LED
- Colore Cruscotto INOX
- 12 (6 + 6) coperti
- 6 programmi
- Auto Door Opening
- Motore Direct Drive
- Partenza ritardata 1-12 h
- Silenziosità 45 db
- Indicazione mancanza sale
- Indicatore mancanza brillantante



EAN Code: 6925777800216 € 1.900

EAN Code: 8059019071084 € 2.380

Disponibile da giugno



Haier

Icons representing various wash programs and settings.

1h 30

LAVASTOVIGLIE







# LAVATRICI E LAVASCIUGA

## LAVATRICI E LAVASCIUGA

La gamma lavaggio da incasso è composta da lavatrici e lavasciuga. Ogni elettrodomestico è progettato pensando a te, per offrirti prestazioni di prim'ordine, risultati professionali e igiene, secondo le tue necessità, il tutto coronato da un design superiore con finiture eleganti. Dal nuovo motore Inverter, alla tecnologia Instant Mix, la gamma offre eccellenti prestazioni e risparmio energetico.

I risultati professionali sono assicurati dalla guarnizione antibatterica, dalla funzione vapore sulle lavatrici e dal programma Refresh sulle lavasciuga. Infine, puoi adattare la durata del ciclo di lavaggio in base alle tue esigenze per una vera esperienza su misura.

### MOTORE INVERTER BRUSHLESS

Il motore Inverter di nuova generazione offre un'azione pulente superiore pur rimanendo estremamente silenzioso e durevole grazie alla sua tecnologia a magneti permanenti.

### TECNOLOGIA INSTANT MIX

Questa funzione rapida ed efficiente spruzza una miscela di acqua e detersivo concentrato nel cestello che penetra direttamente nei tessuti dei tuoi vestiti, per risultati di pulizia professionali e tutta la cura di cui hanno bisogno i tuoi capi.



## ABT®

L'esclusivo Materiale Haier ABT® protegge la guarnizione dell'oblò dal 99.23% dei batteri, impedisce la formazione di muffe o residui e previene i cattivi odori.

## I-TIME

Questa funzione rende flessibile la durata del programma di lavaggio. Adatta la durata del programma alle tue esigenze, ottimizzando ogni fase di lavaggio per vivere un'esperienza davvero su misura con I-Time.



## STEAM PLUS

Goditi una stiratura più facile grazie al vapore che penetra in profondità nei tuoi capi e rilassa i tessuti. Una gamma di programmi selezionati garantisce la massima efficacia in base al tipo di bucato e al colore.

## REFRESH

L'esclusivo programma Refresh utilizza il vapore per rilassare le fibre dei vestiti, ridurre gli odori ed eliminare le pieghe per una stiratura più facile.



## ASCIUGATRICE AD INCASSO

Preparati a raggiungere nuovi livelli di asciugatura con la nuova asciugatrice Haier ad incasso, che si distingue per il design innovativo e le soluzioni tecnologiche all'avanguardia.

La colorazione argento e una porta dai toni fumè, che conferiscono alla macchina un tocco di classe. Il display è il perfetto centro di controllo dell'intera asciugatrice e ora ti dà la possibilità di impostare la tua lingua preferita grazie al display di testo a scorrimento.



## PIÙ IGIENE E SICUREZZA

### MASSIMA IGIENE

Grazie a diverse tipologie di asciugatura, gli odori saranno efficacemente rimossi dai tuoi capi e i batteri non attaccheranno più le fibre, aiutandoti così a mantenere il bucato più sicuro e a prolungare la vita dei tuoi capi.

### ANTIALLERGIE

L'asciugatrice Haier non solo offre vestiti asciugature perfette, ma li igienizza anche in profondità. Per fare ciò, utilizza una speciale combinazione di movimenti, temperatura e durata, consentendo di eliminare peli di animali domestici, residui di detersivi in polvere, acari della polvere, pollini e allergeni.

# OTTIMIZZA I TUOI CICLI

## CLASSE A++

Un'asciugatrice ad incasso ad altissima efficienza energetica. Design e prestazioni si fondono in un'unica soluzione, per offrirti sempre cicli di asciugatura ottimizzati e risparmiare acqua ed energia.

## EASYCASE

L'innovativa EasyCase, tecnologia sviluppata da Haier, consente di risparmiare acqua e riutilizzarla senza sprecarla: l'acqua viene infatti raccolta e stoccata in un serbatoio integrato con la porta, in modo che al termine del ciclo di asciugatura si possa scegliere come utilizzarla.

## POMPA DI CALORE

La pompa di calore è un sistema di mantenimento del calore in grado di conservare le alte temperature all'interno del cestello. Riduce infatti il consumo energetico fino al 50%, questa caratteristica diventa un vero punto di svolta quando si tratta di ridurre i consumi e ridurre gli sprechi.



# DESIGN PREMIUM

Il design dell'asciugatrice è stato sviluppato per rendere questo apparecchio una soluzione elegante e intuitiva.

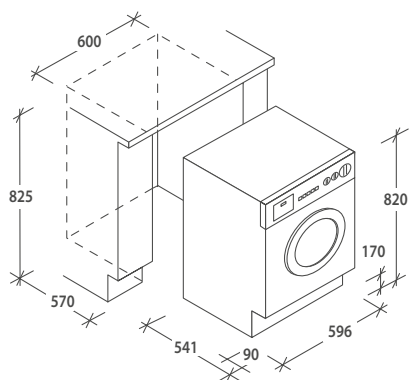


## LAVATRICE DA INCASSO SERIES 6

HWQ90B416FWB-S - 31801010



- Classe Energetica A
- Capacità 9 kg
- Display Touch
- 15 programmi
- Programma Steam Plus
- Programmi rapidi 14 min & 44 min
- Funzione I-Time
- Trattamento antibatterico ABT
- Instant Mix Technology
- Motore Brushless Inverter



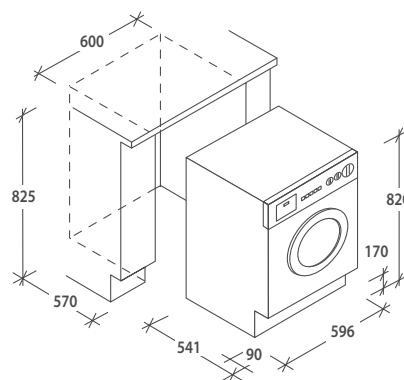
EAN Code: 8059019039961 € 1.810

## LAVASCIUGA DA INCASSO SERIES 6

HWBQ90B416FWB-S - 31801012



- Classe Energetica A
- Capacità 9+5 kg
- Display Touch
- 15 programmi
- Programma Refresh
- Programma rapido 14 min
- Funzione I-Time
- Instant Mix Technology
- Motore Brushless Inverter



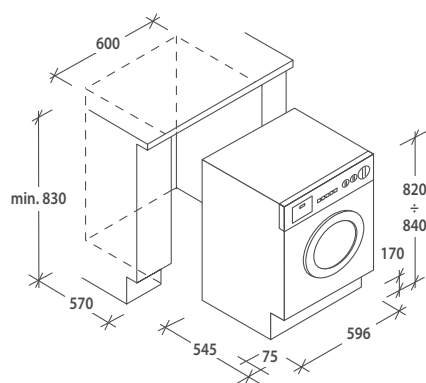
EAN Code: 8059019040103 € 2.190

# ASCIUGATRICE DA INCASSO SERIES 7

HDBI H7A2TBEX-S - 31900543



- Classe Energetica A++
- Capacità 7 kg
- Display Touch
- 15 programmi
- Programma Refresh
- Programma rapido 30-45-59 min
- Funzione I-Time
- Pompa di calore



EAN Code: 8059019040271 € 2.090

# FORNI SERIES 6

## Schede Tecniche

FORNI SERIES 6								
MODELLO	HWO60SM6C1BH	HW075SM6E3B	HWO60SM6T59BH	HWO60SM6T9BH	HWO60SM6S9BH	HWO60SM6B9BH	HWO60SM6FS9XHP	HWO60SM6F8BH
Codice	33703303	33703752	33703356	33703231	33703230	33703232	33703533	33703239
EAN	8059019032061	8059019076461	8059019039862	8059019025728	8059019025711	8059019025735	8059019056012	8059019026060
Tipologia	Chef@Home	I-Direct 75 cm	I-Touch Steam Piroolitico	I-Touch Piroolitico	I-Message Steam Piroolitico	I-Message Piroolitico	I-Turn Steam Piroolitico Evo	I-Turn Piroolitico
Finitura	Nero	Nero	Nero	Nero	Nero	Nero	Nero	Nero
CARATTERISTICHE PRINCIPALI								
Classe energetica	A	A	A+	A+	A+	A+	A+	A+
Capacità In litri	80 litri	90	70 litri	70 litri	70 litri	70 litri	70 litri	70 litri
Interfaccia utente	Porta Full Touch Display	Display I-Direct	Display TFT con immagini	Display TFT con immagini	Display assistito con testo	Display assistito con testo	Display con manopola centrale	Display con manopola centrale
Termoventilato	Sì	Sì	Sì	Sì	Sì	Sì	Sì	Sì
Cottura Multilivello	Sì	Sì	Sì	Sì	Sì	Sì	Sì	Sì
Connettività	Wi-Fi - App hOn	-	Wi-Fi - App hOn	Wi-Fi - App hOn	Wi-Fi - App hOn	Wi-Fi - App hOn	Wi-Fi - App hOn	Wi-Fi - App hOn
Voice Control + compatibilità digital Butler	Sì	-	Sì	Sì	Sì	Sì	Sì	Sì
Illuminazione U-See/Led	Sì	-	-	-	-	-	-	-
Doppia illuminazione luce interna	-	Sì	Sì	Sì	Sì	Sì	Sì	Sì
Numero vetri porta		3	4	4	4	4	4	4
Softclose	Sì	Sì	Sì	Sì	Sì	Sì	Sì	Sì
Sistema di ventilazione esterna	Sì	Sì	Sì	Sì	Sì	Sì	Sì	Sì
CAVITÀ								
Numero di cavità	1	1	1	1	1	1	1	1
Chef Panel	Sì	-	Sì	Sì	Sì	Sì	Sì	Sì
Termosonda Temperatura	Wireless	-	Cablata	Cablata	Cablata	Cablata	Wireless	-
Castelletto	Sì	Sì	Sì	Sì	Sì	Sì	Sì	Sì
Guide telescopiche	Sì	Sì	Sì	Sì	Sì	Sì	Sì	Sì
Griglie	2	1	2	2	2	2	Sì	Sì
Leccarde	1	1	1	1	1	1	Sì	Sì
Numero funzioni	7 + 3 speciali	7 + 4 Speciali	7 + 4 vapore + 5 speciali	7 + 6 speciali	7 + 4 vapore + 2 speciali	7 + 4 funzioni speciali	7 + 5 steam + 2 speciali	7 + 2 funzioni speciali
Vapore	-	-	Sì	Sì	Sì	Sì	Sì	-
Sistema di pulizia	-	H <sub>2</sub> O clean	Pirolisi (2 funzioni)	Pirolisi (2 funzioni)	Pirolisi (2 funzioni)	Pirolisi (2 funzioni)	Pirolisi + H <sub>2</sub> O clean	Pirolisi + H <sub>2</sub> O clean
Grill	-	Sì	Sì	Sì	Sì	Sì	Sì	Sì
FUNZIONI SPECIALI								
Funzione Soft+	-	-	Sì	Sì	-	Sì	-	Sì
Funzione Lievitazione	Sì	Sì	Sì	Sì	-	Sì	-	-
Funzione Tailor Bake	Sì	-	Sì	Sì	Sì	Sì	Sì	Sì
Funzione Defrost	Sì	Sì	Sì	Sì	Sì	Sì	-	-
Funzione Paella	-	-	Sì	Sì	-	-	-	-
Funzione Panificati	-	-	-	Sì	-	-	Sì	-
Funzione Eco		Sì						
Funzione Booster		Sì						
TECNOLOGIE								
Climatech	-	-	Sì	Sì	-	Sì	-	-
Cook with me	Sì	-	-	-	Sì	-	-	-
Telecamera integrata PreciTaste	Sì	-	-	-	-	-	-	Sì
DIMENSIONI								
Altezza vano (mm)	590	585	590	590	590	590	590	590
Larghezza vano (mm)	560	712	560	560	560	560	560	560
Profondità vano (mm)	560	560	560	560	560	560	560	560
Altezza prodotto (mm)	595	595	595	595	595	595	595	595
Larghezza prodotto (mm)	595	745	595	595	595	595	595	595
Profondità prodotto (mm)	546	546	546	546	570	570	570	570



# FORNI SERIES 2

## Schede Tecniche

FORNI SERIES 2				
MODELLO	HWO60SM2S1BH	HWO60SM2B9XH	HWO60SM2S1BH	HWO60SM2F9XH
Codice	33703308	33703310	33703708	33703245
EAN	8059019034423	8059019034447	8059019034423	8059019026626
Tipologia	I-Message Steam	I-Message Pirolitico	I-Turn Steam Pirolitico	I-Turn Pirolitico
Finitura	Nero	Inox	Inox	Inox
CARATTERISTICHE PRINCIPALI				
Classe energetica	A+	A+	A+	A+
Capacità In litri	70 litri	70 litri	70 litri	70 litri
Interfaccia utente	Display assistito con testo	Display assistito con testo	Display con manopola centrale	Display con manopola centrale
Termoventilato	Si	Si	Si	Si
Cottura Multilivello	Si	Si	Si	Si
Connettività	Wi-Fi - App hOn	Wi-Fi - App hOn	Wi-Fi - App hOn	Wi-Fi - App hOn
Voice Control + compatibilità digital Butler	Si	Si	Si	Si
Doppia illuminazione luce interna	-	-	-	-
Numero vetri porta	2	4	4	4
Softclose	Si	Si	Si	Si
Sistema di ventilazione esterna	Si	Si	Si	Si
CAVITÀ				
Numero di cavità	1	1	1	1
Chef Panel	Si	Si	Si	Si
Termosonda Temperatura	Si	Si	-	-
Castelletto	Si	Si	Si	Si
Guide telescopiche	Si	Si	Si	Si
Griglie	2	2	2	2
Leccarde	1	1	1	1
Numero funzioni	7 + 4 vapore + 2 speciali	7 + 4 speciali	7 + 3 vapore + 2 speciali	7 + 2 speciali
Vapore	Si	Si	Si	-
Sistema di pulizia	H <sub>2</sub> O clean	Pirolisi (Eco e Pirolisi+)	Pirolisi (Eco e Pirolisi+) + H <sub>2</sub> O clean	Pirolisi (Eco e Pirolisi+) + H <sub>2</sub> O clean
Grill	si	Si	Si	Si
FUNZIONI SPECIALI				
Funzione Soft+	-	Si	-	Si
Funzione Lievitazione	-	Si	Si	-
Funzione Tailor Bake	Si	Si	Si	Si
Funzione Defrost	Si	Si	-	-
Funzione Paella	-	-	-	-
Funzione Panificati	-	-	Si (Steam)	-
TECNOLOGIE				
Climatech	-	Si	-	-
Cook with me	-	-	-	-
Telecamera integrata PreciTaste	-	-	-	-
DIMENSIONI				
Altezza vano (mm)	590	590	590	590
Larghezza vano (mm)	560	560	560	560
Profondità vano (mm)	560	560	560	560
Altezza prodotto (mm)	595	595	595	595
Larghezza prodotto (mm)	595	595	595	595
Profondità prodotto (mm)	546	546	546	546

# COMPATTI, MICROONDE E SPECIALI SERIES 6

## Schede Tecniche

COMPATTI SERIES 6		
	HWO45NM60XB1	HWO45NM65XB1Q
Codice	33703271	33703516
Codice EAN	8059019030012	8059019054711
Tipologia	Forno Compatto I-Touch Steam	Forno Compatto I-Touch Steam
Finitura	Nero	Nero

CARATTERISTICHE PRINCIPALI		
Programmatore cottura	Display assistito con immagini	Display assistito con testo
Illuminazione interna	Si	Si
Capacità serbatoio (l)	34	44
Castelletto	Si	Si
Numero Funzioni	12	12
Ricette Automatiche	40	30
Funzioni vapore	Vapore 100° - Vapore 130° - Vapore + Termoventilato	Vapore 100° - Vapore 130° - Vapore + Termoventilato
Sistema di pulizia	Pulizia vapore Forno/ pulizia circuito interno	Pulizia vapore Forno/ pulizia circuito interno
Leccarda	1	1
Leccarda perforata	1	1
Griglie	1	1

DATI TECNICI		
Potenza Max Assorbita	3200 W	3200 W
Frequenza (Hz)	50 Hz	50 Hz
Tensione (V)	220V-240V	220V-240V

DIMENSIONI		
Altezza prodotto	455	455
Larghezza prodotto	595	595
Profondità prodotto	555	555
Altezza vano	560	560
Larghezza vano	560	560
Profondità vano	450	450

MICROONDE COMBINATI SERIES 6				
MODELLO	HWO45NB6T0B1	HWO45NB6T0B2	HWO45NB6B0B1	HWO38MG6HXBD
Codice	38900689	38900714	38900687	38900741
EAN	8059019030067	8059019051604	8059019030043	8059019072753
Tipologia	Forno Microonde Combinato I-Touch	Forno Microonde Combinato I-Touch	Forno Microonde Combinato I-Message	Forno Microonde Combinato Full Touch 38 cm
Finitura	Nero	Nero	Nero	Nero

CARATTERISTICHE PRINCIPALI				
Programmatore cottura	Display assistito con immagini	Display assistito con immagini	Display assistito con testo	Display Full touch
Illuminazione interna	Si	Si	Si	Si
Potenza Microonde	900	900	900	900
Livelli di potenza	6	6	6	5
Potenza Cottura Termoventilata	1550 W	1550 W	1550 W	-
Potenza Microonde + Grill	3050 W	3050 W	3050 W	1450W
Numero Funzioni	12	12	12	10
Ricette automatiche	40	40	30	-

DATI TECNICI				
Volume utile litri	34	34	34	34
Potenza Max Assorbita (kW)	3,2	3,2	3,2	
Piatto rotante (diametro in mm)	320	320	320	345

DIMENSIONI				
Altezza prodotto	455	455	455	385
Larghezza prodotto	595	595	595	595
Profondità prodotto	568	568	568	456
Altezza vano	450	450	450	216
Larghezza vano	560	560	560	406
Profondità vano	560	560	560	390

ABBATTITORE SERIES 6	
MODELLO	HWO45NCH6HXB1
Codice	36000651
EAN	8059019029931
Tipo di Prodotto	Abbattitore
Capacità (lt)	40

DATI TECNICI	
Tensione	220/240 V
Frequenza	50Hz
Potenza Max	550 W
Assorbita	
Capacità	3 Kg
Abbattimento	
Capacità Shock Freezing	3 Kg
Potenza Totale raffreddamento/ riscaldamento	300 / 300
Presca	
Classe Climatica	

CARATTERISTICHE	
Range di temperatura °C	-30 °C / +75 °C
Numero di Funzioni	11
Funzioni	<ol style="list-style-type: none"> <li>1. Blast Chilling (+3°C)</li> <li>2. Shock Freezing (-18°C)</li> <li>3. Pre-Raffreddamento</li> <li>4. Raffreddamento</li> <li>5. Raffreddamento bottiglie</li> <li>6. Scongellamento</li> <li>7. Cottura lenta</li> <li>8. Pronto da servire</li> <li>9. Lievitazione</li> <li>10. Conservazione a 0°C</li> <li>11. Sterilizzazione</li> </ol>
Elettronico o Meccanico	Elettronico
Timer	Si
Segnale di fine cottura	Si
Sensore di sicurezza	Si

DESIGN	
Interfaccia utente	Full Touch
Display	Touch TFT
Colori luce LED Display	Bianco
Luce interna	LED
Apertura Porta	Pull Down
Cavità interna	Acciaio

ACCESSORI INCLUSI	
Vassoio in vetro	si
Numero di griglie	1
Sonda della temperatura	1

DIMENSIONI	
Dimensioni Prodotto A x L x P (mm)	452 x 596 x 568
Dimensioni Cavità A x L x P (mm)	235 x 470 x 380

CASSETTO SOTTOVUOTO SERIES 6	
MODELLO	HWO15NVD6XB1
Codice	36000652
EAN	8059019030005
Tipo di Prodotto	Cassetto Sottovuoto

DATI TECNICI	
Potenza(W)	240 W
Corrente assorbita (A)	10
Tensione alimentazione (V)	220-240
Frequenza (V)	50/60
Volume camera a vuoto (lt)	6,9
Capacità sottovuoto (m³/h)	4
Dimensione massima delle buste	250 X 350 mm
Lunghezza utile barra saldante	260 mm
Apertura massima	440 mm approx.

CARATTERISTICHE	
Colore	Nero
On/Off	Si
Start/Stand by/Stop del processo	Si
Controlli	Full touch
LED	Si
Spegnimento di sicurezza	Si
Sottovuoto per sacchetti di plastica	Si
Livelli di sottovuoto per sacchetti di plastica	3 ( leggero - medio - alto)
Tube per sottovuoto esterno	Si
Sottovuoto per vasetti	Si
Funzione sigillatura	Si
Funzione Chef (marinatura/infusione)	Si
Soft-Close chiusura assistita della porta	No
Allarme	Si

DESIGN	
Possibilità di installazione da solo	Si (garantendo la corretta ventilazione)
Possibilità di installazione con forno compatto da 45 cm	Si
Possibilità di installazione con forno singolo	Si
Guide telescopiche	Si
Tipo di installazione	Semi integrata
Installazione sotto il piano di lavoro	Si (garantendo la corretta ventilazione)

ACCESSORI	
Set sacchetti sottovuoto	Si
Tube sottovuoto esterno per vasetti	Si con adattatore
Vasetti (contenitori sottovuoto)	No

DIMENSIONI	
Dimensione vano incasso (AxLxP)	135 x 548 x 550
Dimensioni vano incasso A x L x P (mm)	145 x 560 x 560

CASSETTO SCALDAVIVANDE SERIES 6	
MODELLO	HWO15NWD6XB1
Codice	36000650
EAN	8059019029924
Tipo di prodotto	Cassetto Scaldavivande

DESIGN	
Colore	Nero
Apertura porta	Sistema Push Pull
Capacità netta della cavità (lt)	20 lt
Scala di temperatura °C	30 °C - 70 °C
Potenza massima assorbita (W)	420

DIMENSIONI	
Dimensioni prodotto A x L x P (mm)	144 x 596 x 528
Dimensioni vano incasso A x L x P (mm)	554 x 545

# MICROONDE COMPATTI SERIES 2

## Schede Tecniche

MICROONDE COMBINATI SERIES 2					
MODELLO	HWO45NB2B0B1	HWO45NB2B0X1	HWO45NB2H0B1	HWO45NB2H0X1	HWO38MG2IHXBD
Codice	38900702	38900703	38900690	38900691	38900745
Codice EAN	8059019036502	8059019036526	8059019030074	8059019030081	8059019072791
Tipologia	Forno Microonde Combinato I-Message	Forno Microonde Combinato I-Message	Forno Microonde Combinato Full Touch	Forno Full Touch Combinato Microonde	Forno Microonde Combinato Full Touch 38 cm
Finitura	Nero	Inox	Nero	Inox	Inox
CARATTERISTICHE PRINCIPALI					
Programmatore cottura	Display assistito con testo	Display assistito con testo	Display assistito con immagini	Display assistito con immagini	Display Full touch
Illuminazione interna	Sì	Sì	Sì	Sì	Sì
Potenza Microonde	900	900	900	900	900
Livelli di potenza	6	6	5	5	5
Potenza Cottura Termoventilata	1550 W	1550 W	1750 W	1750 W	2300 W
Potenza Microonde + Grill	3050 W	3050 W	3350 W	3050 W	1450 W
Numero Funzioni	12	12	17	17	8
Ricette automatiche	-	-	13	13	-
DATI TECNICI					
Volume utile litri	34	34	44	44	34
Potenza Max Assorbita (kW)	3,2	3,2	3,3	3,3	
Piatto rotante (diametro in mm)	320	320	360	360	345
DIMENSIONI					
Altezza prodotto	455	455	455	455	385
Larghezza prodotto	595	595	595	595	595
Profondità prodotto	568	565	568	568	490
Altezza vano	450	450	450	450	216
Larghezza vano	560	560	560	560	406
Profondità vano	560	560	560	560	390

# PIANI COTTURA A INDUZIONE

## Schede Tecniche

PIANI COTTURA INDUZIONE							
MODELLO	HAIH8IFMCF	HAIH8IFMCE	HAMTSJ86TF7CF/1	HAMTSJ86MC/1	HAMTSJ66TF7CF	HA2M7SJ68MC	HAFRSJ64MC
Codice	33803037	33803038	33803295	33803056	33803296	33803006	33802772
Codice EAN	8059019039121	8059019039145	8059019069234	8059019041247	8059019069241	8059019035314	8059019003481
Tipologia	Piano induzione con cappa integrata	Piano induzione con cappa integrata	Piano induzione Display I-Touch	Piano induzione	Piano induzione Display I-Touch	Piano induzione	Piano induzione
Finitura	Nero	Nero	Nero	Nero	Nero	Nero	Nero
Dimensione	80 cm	80 cm	80 cm	80 cm	60 cm	60 cm	60 cm
CARATTERISTICHE PRINCIPALI							
Numero di zone	4 zone (2 flexy)	4 zone (2 flexy)	6 zone (1 flexy)	6 zone (1 flexy)	6 zone (1 flexy)	8 zone (2 flexy)	4 zone (1 flexy)
Zone speciali	Flexy	Flexy	Flexy	Flexy	Flexy	Flexy	Flexy
Funzioni & Zone speciali	-	-	Varycook e Multizone	Varycook e Multizone	Varycook e Multizone	Varycook e Multizone	Varycook
Interfaccia Comandi elettronici	Multislider	Multislider	Display I-Touch	Multislider	Display I-Touch	Multislider	Multislider
Livelli di Potenza	9	9	15	15	15	15	9
Connettività	-	-	Wi-Fi + Bluetooth	Wi-Fi + Bluetooth	Wi-Fi + Bluetooth	Wi-Fi + Bluetooth	Wi-Fi + Bluetooth
Cook with me	-	-	Si	Si	Si	Si	Si
Timer	Si	Si	Si	Si	Si	Si	Si
Booster su ogni zona	Si	Si	Si	Si	Si	Si	Si
Potenza Totale	7.4 kW	7.4 kW	7.4 kW	7.4 kW	7.2 kW	7.2 kW	7.2 kW
Power Management	Si (4,5 - 7,4 kw)	Si (3,1 - 4,5 - 7,4 kw)	Si (2,5 - 3,5 - 4,5 - 5,5 - 7,4 kw)	Si (2,5 - 3,5 - 4,5 - 6,5 - 7,4 kw)	Si (2,5 - 3,5 - 4,5 - 5,5 - 7,4 kw)	Si (2,5 - 3,5 - 4,5 - 6,5 - 7,2 kw)	Si (2,5 - 3,5 - 4,5 - 5,5 - 7,2 kw)
Funzioni Speciali	Mantenimento al caldo	Mantenimento al caldo	Tramite App	Cottura a fuoco lento - fusione- bollitura su interfaccia + tramite APP	Tramite App	Cottura a fuoco lento - fusione- bollitura su interfaccia + tramite APP	Tramite App
Sicurezza bambino	Si	Si	Si	Si	Si	Si	Si
Sicurezza surriscaldamento	Si	Si	Si	Si	Si	Si	Si
Frequenza	50/60 HZ	50/60 HZ	50/60 HZ	50/60 HZ	50/60 HZ	50/60 HZ	50/60 HZ
Tensione	220-240 V	220-240 V	220-240 V	220-240 V	220-240 V	220-240 V	220-240 V
Funzione Pausa	Si	Si	Si	Si	Si	Si	Si
Tipologia Cappa	Filtrante	Aspirante	-	-	-	-	-
Tipologia installazione	Installazione Filo Top 8 + booster	Installazione Filo Top 8 + booster	Installazione Filo Top -	Installazione Filo Top -	Installazione Filo Top -	Installazione Filo Top -	Installazione Filo Top -
Livelli di aspirazione	-	-	-	-	-	-	-
Posizione	Sinistra frontale	Sinistra frontale	Sinistra frontale	Sinistra frontale	Sinistra frontale	Sinistra frontale	Sinistra frontale
Misura zona	210x191	210x191	195x90	220x188	195x90	220x188	220
Potenza (potenza con booster)	2100 (3000)	2100 (3000)	2000(3200)	2000 (3200)	2000(3200)	2000 (3200)	2000 (3000)
Posizione	Sinistra posteriore	Sinistra posteriore	Sinistra posteriore	Sinistra posteriore	Sinistra posteriore	Sinistra posteriore	Sinistra posteriore
Misura zona	210x191	210x192	2x195x90	220x188	2x195x90	220x188	220
Potenza (potenza con booster)	2100 (3000)	-	2000(3200)	2000(3200)	2000(3200)	220x188	200 (300)
Posizione	Destra posteriore	Destra posteriore	Centro	Centro	Destra posteriore	Destra posteriore	Destra posteriore
Misura zona	210x191	210x191	280	280	210	220x188	180
Potenza (potenza con booster)	2100 (3000)	2100 (3000)	3000(3600)	3000 (3600)	2200 (3200)	2000 (3200)	1800 (2300)
Posizione	Destra frontale	Destra frontale	Destra	Destra	Destra frontale	Destra frontale	Destra frontale
Misura zona	210x191	210x191	150	150	140	220x188	180
Potenza (potenza con booster)	2100 (3000)	2100 (3000)	1400(2000)	1400(2000)	1400 (2000)	2000 (3200)	1800(2300)
Posizione	Flexy Sinistra	Flexy Sinistra	-	Flexy Sinistra	-	Flexy Sinistra	Flexy Sinistra
Misura zona	210x382	210x382	-	220x376	-	220x376	200x400
Potenza (potenza con booster)	2100 (3000)	2100 (3000)	-	300 (3600)	-	3000(3600)	3000(4000)
Posizione zona speciale	Flexy Destra	Flexy Destra	Flexy sinistra	-	Flexy sinistra	Flexy Destra	-
zona speciale	210x382	210x382	Multizone	-	Multizone	220x376	-
Misura zona	2100 (3000)	2100 (3000)	4x195x90	-	4x195x91	3000(3600)	-
DIMENSIONI							
Altezza vano	211	211	52	54	56	54	54
Larghezza vano	807	807	480	480	490	490	490
Profondità vano	492	492	760	760	560	560	560
Altezza prodotto	215	215	56	58	60	58	58
Larghezza prodotto	830	830	800	800	650	590	590
Profondità prodotto	515	515	520	520	520	520	520

# PIANI COTTURA A GAS SERIES 6

## Schede Tecniche

PIANO COTTURA A GAS SERIES 6									
MODELLO	HAVG9WL38WPB	HAHG9WL38WX/1	HAVG7WL5WS6B/1	HAHG7WL5WS6X/1	HVG7WL4HBPB	HAVG5D4HB	HAHG7W5HEB	HAHG7WL5XH	HAHG6D5XH
Codice	33803231	33803367	33803182	33803181	33803170	33802996	33802947	33802909	33802907
Codice EAN	8059019066356	8059019076850	8059019057590	8059019057583	8059019030456	8059019033730	8059019030203	8059019022086	8059019022062
Tipologia	Piano in vetro a gas 90 cm	Piano a gas inox 90 cm	Piano in vetro a gas 75 cm	Piano a gas inox 75 cm	Piano in vetro a gas 75 cm	Piano in vetro a gas nero 60 cm	Piano a gas inox 75 cm	Piano a gas inox 75 cm	Piano a gas inox 60 cm
Finitura	Vetro	Inox	Vetro	Inox	Vetro	Vetro	Inox	Inox	Inox
Dimensione	90 cm	90 cm	75 cm	75 cm	75 cm	65 cm	75 cm	75 cm	65 cm
CARATTERISTICHE PRINCIPALI									
N° bruciatori a gas	5	5	5	5	5	4	5	5	4
Piano in acciaio	-	Si	-	Si	-	-	Si	Si	Si
Piano in cristallo	Si	-	Si	-	Si	Si	-	-	-
Tipologia Griglie	Ghisa	Ghisa	Ghisa	Ghisa	Ghisa	Ghisa	Ghisa	Ghisa	Ghisa
Griglie lavabili in lavastoviglie	Si	Si	Si	Si	Si	Si	Si	Si	Si
Sistema PreciFlame	-	-	Si	Si	Si	Si	Si	Si	Si
Bruciatore doppia corona	1	1	1	1	1	1	1	1	1
Bruciatore rapido	1	1	1	1	1	1	2	1	1
Bruciatore semirapido	2	2	2	2	2	1	1	2	1
Bruciatore ausiliario	1	1	1	1	1	1	1	1	1
Accensione elettrica a manopola	Si	Si	Si	Si	Si	Si	Si	Si	Si
Sicurezza Gas	Si	Si	Si	Si	Si	Si	Si	Si	Si
Possibilità Alimentazione GPL	Si	Si	Si	Si	Si	Si	Si	Si	Si
DATI TECNICI									
Potenza totale sviluppata dai bruciatori (kW)	11,3	11,3	11,7	12,2	10,9	9,65	12,2	12,2	10,45
BRUCIATORI									
Bruciatore doppia corona (kW)	3,8	3,8	4	5	4,2	4,2	5	5	5
Bruciatore rapido (kW)	3	3	2,7	2,7	2,7	2,7	2,7	2,7	2,7
Bruciatore semirapido (kW)	1,75	1,75	1,5	1,75	1,5	1,75	1,75	1,75	1,75
Bruciatore ausiliario (kW)	1	1	1	1	1	1	1	1	1
DIMENSIONI									
Larghezza prodotto	900	900	745	745	745	650	745	745	595
Altezza prodotto	44,5	44,5	50	43	50	8	8	8	8
Profondità prodotto	510	510	510	510	510	510	510	510	510

# PIANI COTTURA A GAS SERIES 2

## Schede Tecniche

PIANI COTTURA A GAS SERIES 2				
MODELLO	HAVG75S2BPP	HAVG5D5S2B	HAHG74S2X	HAHG6BR4S2X
Codice	33803167	33802988	33802985	33802990
Codice EAN	8059019055503	8059019032498,00	8059019032467	8059019032511
Tipologia	Piano in vetro a gas 75 cm	Piano in vetro a gas 60 cm	Piano a gas inox 75 cm	Piano a gas inox 60 cm
Finitura	Vetro	Vetro	Inox	inox
Dimensione	75 cm	65 cm	75 cm	60 cm
CARATTERISTICHE PRINCIPALI				
N° bruciatori a gas	5	4	5	4
Piano in acciaio	-	-	Sì	Sì
Piano in cristallo	Sì	Sì	-	-
Tipologia Griglie	Ghisa	Ghisa	Ghisa	Ghisa
Griglie lavabili in lavastoviglie	Sì	Sì	Sì	Sì
Sistema PreciFlame	Sì	Sì	Sì	Sì
Bruciatore doppia corona	1	1	1	1
Bruciatore rapido	2	1	1	1
Bruciatore semirapido	1	1	2	1
Bruciatore ausiliario	1	1	1	1
Accensione elettrica a manopola	Sì	Sì	Sì	Sì
Sicurezza Gas	Sì	Sì	Sì	Sì
Possibilità Alimentazione GPL	Sì	Sì	Sì	Sì
DATI TECNICI				
Potenza totale sviluppata dai bruciatori (kW)	13,15	9,65	11,65	9,45
BRUCIATORI				
Bruciatore doppia corona (kW)	5	4,2	3,5	4
Bruciatore rapido (kW)	2,7	2,7	2,7	2,7
Bruciatore semirapido (kW)	1,75	1,75	1,75	1,75
Bruciatore ausiliario (kW)	1	1	1,2	1
DIMENSIONI				
Larghezza prodotto	745	650	745	595
Altezza prodotto	9	8	8	8
Profondità prodotto	510	510	510	510

# CAPPE

## Schede Tecniche

MODELLO	CAPPE		
	HADD9SS6B	HAPY9ES6XND	HADG6DS46BWIFI
Codice	36901697	36901865	36901712
Codice EAN	8059019037226	8059019071824	8059019040035
Tipologia	Aspirante	Aspirante	Aspirante
Finitura	Nero + Inox	Inox	Nera
CARATTERISTICHE PRINCIPALI			
Potenza Motore (W)	230	257	270
Illuminazione	1 LED	2 LED	2 LED
Controllo	Display Touch	Display Elettronico	Display Touch + App
Livelli di Velocità	4	3 + booster	5
Connettività	-	-	Wi-Fi + Bluetooth
Classe energetica	B	A	A++
Silenziosità (dB)	53 - 74	54 - 70	42 - 72
Flusso minimo d'aria in modalità standard	226	300	246
Flusso massimo d'aria in modalità standard	234	550	307
Flusso massimo d'aria in modalità booster	605	700	589
Filtri antigrasso	1- Alluminio	2	2 - Alluminio
Filtri in carbone	Inclusi	Inclusi	Inclusi
DIMENSIONI			
Altezza prodotto	115	351	925-1305
Larghezza prodotto	580-880	894	600
Profondità prodotto	335	320 - 396	450



# FRIGORIFERI E CONGELATORI

## Schede Tecniche

FRIGORIFERI						
MODELLO	HBW5719E	HBW5519E	HBW5518D	HBW5518E	HLE172	HFE172NF
Codice	34901386	34901387	34901523	34901388	34901227	37900562
Codice EAN	8059019031330	8059019031347	8059019060927	8059019031354	8059019020259	8059019020266
Tipologia	Frigorifero combinato 193 x 70 cm	Frigorifero combinato 193 cm	Frigorifero combinato 177 cm	Frigorifero combinato 177 cm	Frigorifero monoporta 177 cm	Freezer monoporta 177 cm
CARATTERISTICHE PRINCIPALI						
Classe Energetica	E	E	D	E	F	F
Classe Climatica (SN=10~32°C, N=16~32°C, ST=18~38°C, T=18~43°C)	ST	ST	ST	N, ST	ST	ST
Star rating compartimento freezer	4 STAR	4 STAR	4 STAR	4 STAR	-	4 STAR
Consumo energia / annuo Kwh	242	214	-	214	143 kWh / anno	289 kWh / anno
Consumo energia / giorno Kwh	0,663	0,585	-	0,588	0,393	0,791
Capacità netta totale (l)	365	279	248	248	316	200
Capacità netta congelatore (l)	85	61	62	61	-	200
Capacità netta frigorifero (l)	280	218	186	187	316	-
Silenziosità	37	37	34	34	39	39
Tempo massimo di mantenimento dopo perdita corrente elettrica	22h	16h	9 h	16h	-	11 h
DATI TECNICI						
Tecnologia	Total no frost	Total no frost	Total no frost	Total no frost	Ventilato	No frost
Compressore	Inverter	Inverter	Inverter	Inverter	-	-
Sistema di controllo	Elettronico	Elettronico	Elettronico	Elettronico	Elettronico	Elettronico
Luce LED	Si	Si	Si	Si	Si	No
Comandi Elettronici	Si	Si	Si	-	Si	Si
Ventolino interno	-	-	-	-	Si	-
Kit Lysteria	-	-	-	-	Si	-
Connettività	Wi-Fi	Wi-Fi	Wi-Fi	Wi-Fi	-	-
ON/OFF	Si	Si	Si	Si	Si	Si
Controllo Temperatura	5 livelli per frigorifero e 3 per congelatore	5 livelli per frigorifero e 3 per congelatore	5 livelli per frigorifero e 3 per congelatore	5 livelli per frigorifero e 3 per congelatore	5 livelli per frigorifero e 3 per congelatore	5 livelli per frigorifero e 3 per congelatore
Air Surround	Si	Si	Si	Si	-	-
Super Raffreddamento (Frigorifero)	Si	Si	Si	Si	-	-
Super Congelamento (Congelatore)	Si	Si	Si	Si	-	Si
Funzione Vacanza (Stand by)	Si	Si	Si	Si	-	-
Funzione ECO	Si	Si	Si	Si	-	-
Allarme porta (Acustico)	Si	Si	Si	Si	Si	-
Voltaggio/Frequenza	220-240 V / 50 Hz	220-240 V / 50 Hz	220-240 V / 50 Hz	220-240 V / 50 Hz	220-240V/50Hz	220-240V/50Hz
DOTAZIONI						
Ripiani						
Numero/Tipo	4	4	4	3	6	2 (freezer)
Portabottiglie	Si (Flessibile)	Si (Flessibile)	-	Si (Flessibile)	Si	-
Crisper	1 con Humidity Control System	1 con Humidity Control System	2 con Humidity Control System	2 (1 con Humidity Control System)	2 (1 con Humidity Control System)	-
Area Chiller (da 0° a 3°)	Si	Si	-	Si	-	-
Porta						
Balconcini	6	6	5	5	5	-
Porta reversibile	Si	Si	Si	Si	Si	Si
Cassetti Congelatore	3	3	3	3	-	7
Vaschetta Ghiaccio	Si	Si	Si	Si	-	Si
Porta uova	Si	Si	Si	Si	-	-
DIMENSIONI						
Dimensioni senza maniglia (A x L x P) (mm)	1935 x 690 x 545	1936 x 540 x 545	1772 x 540 x 545	1772 x 540 x 545	1777 x 540 x 545	1777 x 540 x 545
Altezza nicchia (mm)	1940	1940	1777	1777	1777	1771
Larghezza nicchia (mm)	710	560	560	560	560	560
Profondità nicchia (mm)	consigliata: 560 (min 550)	consigliata: 560 (min 550)	consigliata: 560 (min 550)	consigliata: 560 (min 550)	consigliata: 560 (min 550)	consigliata: 560 (min 550)

# CANTINE VINO

## Schede Tecniche

CANTINA VINO	
<b>MODELLO</b>	<b>HAKWBD 60</b>
Codice	34901520
Codice EAN	8059019057613
Tipologia	Cantina vino
Finitura	Nero
<b>CARATTERISTICHE PRINCIPALI</b>	
Tipologia	Doppia Zona di temperatura
Capacità netta (lt)	120 lt
Capacità bottiglie	44
Volume netto	-
Regolazione temperatura	Controllo Touch, Display Digitale
Porta reversibile	Sì
Connettività - App Compatibile	Contenuti e Suggestimenti Extra Tramite App
<b>DOTAZIONI</b>	
Maniglia	Series 6 Design - Nero
Illuminazione	LED
Ripiani regolabili	4
Materiali ripiani	Legno - Profilatura inox scuro
<b>PERFORMANCE</b>	
Classe energetica	F
Consumo annuo (kWh/anno)	103 kWh/anno
Livello rumore (dB)	38 dB
Range Temperatura	Superiore: 5-10°C/ Inferiore: 10-18°C
<b>DIMENSIONI</b>	
Larghezza Vano (mm)	595
Profondità Vano (mm)	562
Altezza Vano (mm)	813
Larghezza prodotto (mm)	587
Profondità prodotto (mm)	525
Altezza prodotto (mm)	805

# LAVASTOVIGLIE

## Schede Tecniche

LAVASTOVIGLIE					
MODELLO	XS 6B0S3FDB	XS 6B0S3FSB	XI 6B0S3FSB	XIT 6C3TB3B	XDD 66E5LS
Codice	32901688	32901690	32901697	32901663	32901724
Codice EAN	8059019065267	8059019065953	8059019069692	6925777800216	8059019071084
Tipologia	Lavastoviglie a scomparsa 60 cm sliding	Lavastoviglie a scomparsa 60 cm Sliding	Lavastoviglie a scomparsa 60 cm Double Fulcrum	Lavastoviglie I-Pro Shine Tall Tub	Lavastoviglie Double Drawer
Colore Cruscotto	Nero	-	-	Nero	-
Capacità di carico (numero di coperti)	16	16	16	16	12 (6 + 6)
CARATTERISTICHE PRINCIPALI					
Terzo Livello di carico	Si	Si	Si	Si (wide)	-
Power Wash	Si	Si	Si	No	No
Connettività	App hOn	App hOn	App hOn	No	No
Partenza Ritardata	1-23h	1-23h	1-23h	1-24h	1-12h
Asciugatura Assistita	-	-	-	-	-
PROGRAMMI					
Numero Programmi	10	10	10	9	6
ECO	Si	Si	Si	Si	Si
UNIVERSALE	Si	Si	Si	Si	Si
INTENSIVO	Si	Si	Si	Si	Si
AUTO CARE (SOIL)	Si	Si	Si	Si	-
PRE LAVAGGIO	Si	Si	Si	Si	-
59MIN	Si	Si	Si	Si	-
RAPIDO 20'	Si	Si	Si	-	Si
SILENZIOSO	Si	Si	Si	-	-
ZONE WASH	Si	Si	Si	-	-
ZONE WASH	Si	Si	Si	-	-
GLASS	-	-	-	Si	-
VAPORE	-	-	-	Si	-
ZONE WASH	-	-	-	Si	Si
RISCIACQUO	-	-	-	-	Si
Funzioni speciali	DRYBOOST FAN	-	-	-	Extra Dry - Quick - Sanitize
Soil Sensor	Si	Si	Si	No	No
COMFORT D'UTILIZZO					
Display	6 Digit	6 Digit	6 Digit	Display Touch	Display LED
Luce a pavimento	Si	Si	Si	Si	-
Luce interna	Si	Si	Si	Si	Si
Peso anta sopportato (da ...Kg a ...Kg)	2-9 Kg (accessory max 14 Kg)	2-9 Kg (accessory max 14 Kg)	2-9 Kg (accessory max 13 Kg)	2-9 Kg (accessory max 14 Kg)	2-9 Kg (accessory max 14 Kg)
Triplo filtro inox autopulente	-	-	-	-	-
Segnale acustico fine ciclo	Si con buzzer	Si con buzzer	Si con buzzer	-	Si
Auto Door Opening	Si	Si	Si	Si	No
Cesto superiore extra-large (XL) - - -	Dimensione unica	Dimensione unica	Dimensione unica	Dimensione unica	Dimensione unica
Maniglie comfort	Si con Easy-Click	Si con Easy-Click	Si con Easy-Click	Si con Easy-Lift (3 posizioni)	Si con Easy-Lift (3 posizioni)
Maniglie comfort	Si	Si	Si	-	-
Colore Cesti	Dark Grey	Dark Grey	Dark Grey	Grigio Scuro	-
Filtro Antibatterico	-	-	-	Si	-
Tasto Express	Si	Si	Si	-	-
Indicazione mancanza sale	Si	Si	Si	Si	Si
Indicazione mancanza brillatante	Si	Si	Si	Si	Si
SICUREZZE					
Total Waterblock	Si	Si	Si	-	-
Aquastop	-	-	-	Yes	-
Aquaprotect	-	-	-	-	-
Sicurezza standard antirabocco	Si	Si	Si	-	-
CARATTERISTICHE STRUTTURALI					
Tipologia	Motore Inverter BLDC	Motore Inverter BLDC	Motore Inverter BLDC	Motore Inverter BLDC	Motore Direct Drive
Vasca e controporta	SS	SS	SS	SS	SS
Piedini regolabili in altezza	0-7	0-7	0-7	Si	Si
Piedini regolabili in altezza	Si	Si	Si	Si	Si
Piedino posteriore regolabile frontalmente	Si	Si	Si	Si	Si
Cerniere a fulcro variabile	Sliding	Sliding	Double Fulc.	Double Fulc.	-
Tipo di Spina	Schuko	Schuko	Schuko	Shuko	Shuko
ETICHETTA ENERGETICA					
NEL - Energy Class	B	B	B	B	E
Classe efficienza di lavaggio	A	A	A	B	A
Classe efficienza di asciugatura	A	A	A	A	A
Silenziosità dB(A)	40	40	40	43	45
NEL - classe energetica rumorosità	B	B	B	-	B
NEL - E. Consumption (kWh*100)	66	66	66	66	54
NEL - Consumo di acqua (litri/ciclo)	9,5	9,5	9,5	9,5	7,8
NEL - classe energetica rumorosità	3:55	3:55	3:55	3:55	4:03
Corrente (A)	10	10	10	10	10
Voltaggio (V)	220-240	220-240	220-240	220-240	220-240
Frequenza (Hz)	50	50	50	50	50
DIMENSIONI					
Prodotto A x L x P (mm)	818 (898) x 597 x 555	818 (898) x 597 x 555	818 (898) x 597 x 555	900 x 600 x 575	820 - 880 x 600 x 570
Prodotto Imballato A x L x P (mm)	896 x 640 x 676	896 x 640 x 676	896 x 640 x 676	890 x 660 x 700	890 x 655 x 660
Nicchia A x L x P (mm)	820-900 x 550 x 600	820-900 x 550 x 600	820-900 x 550 x 600	820 x 600 x 580	820 (min) x 600 x 560 (min)

# LAVATRICI / LAVASCIUGA

## Schede Tecniche

	LAVATRICI	LAVASCIUGA
MODELLO	HWQ90B416FWB-S	HWQ90B416FWB-S
Codice	31801010	31801012
Codice EAN	8059019039961	8059019040103
Motore	Motore Brushless Inverter	Motore Brushless Inverter
Display Touch	Touch	Touch
<b>CARATTERISTICHE PRINCIPALI</b>		
Cesto acciaio inox	Si	Si
Piedini regolabili	Si	Si
Capacità di lavaggio/asciugatura (Kg)	9	9 + 5
<b>SISTEMI DI SICUREZZA</b>		
Blocco porta	Si	Si
Protezione anti trabocco	Si	Si
Acquastop	Si	Si
<b>USER INTERFACE</b>		
Tipologia pulsanti	Touch	Touch
<b>PROGRAMMI E TECNOLOGIE</b>		
N°Programmi	15 + OFF	15 + OFF
Programma Lana	Si	Si
Lavaggio a mano	Si	Si
Programma rapido (minuti)	Rapid 44' & Express 14	Express 14'
Partenza ritardata	Si / fino a 24h	Si / fino a 24h
Programmi Speciali Steam Plus / I-Time Refresh / I-Time	Steam Plus / I-Time	Refresh / I-Time
Instant Mix Technology	Si	Si
<b>ETICHETTA ENERGETICA</b>		
Classe efficienza energetica	A	A
Classe di efficienza lavaggio	A	A
Classe di efficienza ciclo combinato	-	D
Classe di efficienza di centrifuga	B	D
Classe di rumorosità di centrifuga	B	B
Silenziosità (dB)	76	76
Consumo di energia lavaggio	0,49	0,49
Consumo energetico ponderato (100 cicli, Eco 40-60)	49	49
Consumo di energia lavaggio e asciugatura	-	2,66
Consumo energetico ponderato (100 cicli, ciclo combinato)	-	266
Consumo d'acqua	46	46
Consumo di acqua ciclo combinato	-	75
Durata del programma Eco 40-60 a pieno carico	3:48	3:48
Durata del programma Lava + Asciuga a pieno carico	-	9:10
<b>DIMENSIONI</b>		
Altezza Vano (mm)	875	875
Larghezza Vano (mm)	650	650
Profondità Vano (mm)	570	570
Altezza prodotto (mm)	820	820
Larghezza prodotto (mm)	600	600
Profondità prodotto (mm)	525	525

# ASCIUGATRICI

## Schede Tecniche

	ASCIUGATRICE
<b>MODELLO</b>	<b>HDBI H7A2TBEX-S</b>
Codice	31900543
Codice EAN	8059019040271
Tipologia	Pompa di calore
Motore	AC
Display Touch	5 Digit
<b>CARATTERISTICHE PRINCIPALI</b>	
Connettività Wi-Fi	Sì
Cesto acciaio inox	Sì
Piedini regolabili	Sì
Certificazione Woolmark	Sì
<b>SISTEMI DI SICUREZZA</b>	
Blocco porta	Sì
Protezione anti trabocco	Sì
<b>PROGRAMMI E TECNOLOGIE</b>	
N° Programmi	15
Programma Rapido 30-45-59	Sì
Programmi speciali	Baby - Extra Hygiene - Refresh - Antiallergy - XXL
Funzioni speciali	Funzione I-Time - Funzione Delay Start (fino a 24h) - Funzione Memo - Funzione Anti-piega
Sensore di asciugatura	Sì
Sensore di fine ciclo	No
<b>ETICHETTA ENERGETICA</b>	
Classe efficienza energetica	A++
Capacità di asciugatura (Kg)	7
Consumo energetico a mezzo carico (Kw)	0.9
Consumo energetico a pieno carico (Kw)	1.8
Voltaggio (Hz)	220-240
<b>DIMENSIONI</b>	
Altezza Vano (mm)	850
Larghezza Vano (mm)	465
Profondità Vano (mm)	596
Altezza prodotto (mm)	895
Larghezza prodotto (mm)	650
Profondità prodotto (mm)	525





Scopri di più su [Haier.it](https://www.haier.it)



**HAIER EUROPE**

Via privata Eden Fumagalli 20861 Brugherio (MB) - Italy

# Haier