

Pure Freude  
an Wasser



LISTINO  
**PREZZI**  
2023

IL NOSTRO BRAND	4
LAVELLI IN ACCIAIO INOX	10
LAVELLI IN MATERIALE COMPOSITO	38
SISTEMI PER IL TRATTAMENTO DELL'ACQUA	59
RUBINETTERIA ESCLUSIVA CANALE CUCINA	131
RUBINETTERIA STANDARD	175
DISPENSER PER SAPONE	222

Tutti i prodotti GROHE acquistati dal 1° Aprile 2023 sono garantiti 5 anni!  
L'estensione di garanzia testimonia il costante impegno dell'azienda nel mettere in primo piano la soddisfazione e la sicurezza dei propri clienti attraverso collezioni sempre più performanti, sostenibili e un servizio post vendita di qualità.



Tutti i prodotti GROHE Blue Home, GROHE Blue Professional e GROHE Red sono garantiti 2 anni con possibilità di estensione a 3 anni se si registra il prodotto.  
Registrazione prodotto: <http://product-registration.grohe.com>





Materiali resistenti, tecnologie innovative e design esclusivi che incontrano il vostro stile. La rubinetteria per cucina, i sistemi per il trattamento dell'acqua e i lavelli sono stati creati per durare nel tempo, garantendo prestazioni sicure giorno dopo giorno. In cucina, come nel vostro bagno, fate una scelta di qualità. Affidatevi a GROHE.

# PANORAMICA DELLE FUNZIONI



## RUBINETTO PER LAVASTOVIGLIE

Integra un rubinetto per lavastoviglie sul corpo del miscelatore.



## EASYEXCHANGE

Massima facilità di montaggio e smontaggio del mousseur: è sufficiente una moneta.



## EASYDOCK

Facile estrazione e morbido inserimento della doccetta estraibile, garantiti nel tempo.



## INSTALLAZIONE SOTTOFINESTRA

Per aprire una finestra, è sufficiente sollevare il miscelatore e adagiarlo sul piano livello.



## REALSTEEL

Prodotto in acciaio inox fuso, un materiale ad alta resistenza con proprietà anti-batteriche.



## SPEEDCLEAN

Rimuove il calcare in una sola passata.



## BOCCE DI EROGAZIONE COMFORT

Bocche di erogazione di altezze diverse per facilitare le operazioni di riempimento di recipienti alti.



## EASYTOUCH

Basta un semplice tocco con il polso o l'avambraccio per azionare il miscelatore.



## ROTAZIONE DELLA LEVA IN AVANTI

La leva ruota in avanti senza entrare in contatto con altri oggetti.



## ACQUA MIGLIORE

Acqua di alta qualità direttamente dal rubinetto della cucina, per risparmiare tempo, denaro e risorse ambientali.



## AQUAGUIDE

Mousseur orientabile per dirigere il flusso d'acqua.



## ZERO (PIOMBO+NICHEL FREE)

L'acqua non entra mai in contatto con il piombo e il nichel grazie all'isolamento delle canalizzazioni interne.



## MOUSSEUR ESTRAIBILE A DUE GETTI

Aumenta il raggio d'azione del miscelatore ed offre due getti differenti.



## MOUSSEUR ESTRAIBILE

Aumenta il raggio d'azione del miscelatore.



## GROHFLEXX

Con flessibile elastico in Santoprene GROHFlexx kitchen per un'igiene totale in cucina.



## BLOCCO DI SICUREZZA

Un meccanismo di sicurezza integrato impedisce l'apertura involontaria da parte dei bambini.



## DOCCETTA PROFESSIONALE

Dotata di braccio a molla a 360° e di deviatore doccetta/mousseur.



## EASYDOCK M

Supporto magnetico con calamita integrata per l'aggancio della doccetta senza sostegni aggiuntivi.



## RIVESTIMENTO IN TITANIO

Il boiler di GROHE Red è rivestito internamente in titanio.



## DOCCETTA ESTRAIBILE A DUE GETTI

Aumenta il raggio d'azione del miscelatore ed offre due getti differenti.



## ROTAZIONE REGOLABILE

Blocco di rotazione della bocca per prevenire fuoriuscite d'acqua dal lavello.



## GROHE SILKMOVE

Morbidezza e precisione di controllo, per un comfort di utilizzo inalterato nel tempo.



## GROHE STARLIGHT

Superfici progettate per durare nel tempo, con preziose finiture cromate.



## GROHE ECOJOY

Risparmiare risorse preziose e vivere l'acqua al 100 % del comfort.



## GROHE SILKMOVE ES

La combinazione intelligente di risparmio energetico e controllo dell'acqua.



## GROHE QUICKFIX

Più veloce, più semplice e senza problemi, GROHE QuickFix riduce fino al 40 % i tempi di installazione.



## GROHE WHISPER

Innovativa tecnologia che impedisce la trasmissione del rumore.



SCOPRI DI PIÙ

## PERFECT MATCH

### VI PRESENTIAMO I LAVELLI GROHE ARMONIOSA SINTONIA DI FORME E FUNZIONI

In quanto marchio leader nel settore cucina, GROHE offre soluzioni complete - la nostra rubinetteria da cucina, i sistemi di trattamento per l'acqua, i lavelli e gli accessori rendono semplice la realizzazione di una cucina innovativa, comoda e pratica. Tutto ciò che riguarda la gamma lavelli GROHE è stato progettato per una perfetta adattabilità: con il vostro miscelatore, con la vostra cucina, con il vostro stile di vita. Tutti i lavelli sono stati concepiti per essere abbinati con i nostri rubinetti da cucina, sia in termini di design, che in termini di praticità.

IL NOSTRO BRAND	4
<b>› LAVELLI IN ACCIAIO INOX</b>	<b>10</b>
GROHE K1000	14
GROHE K800	16
GROHE K700 SOTTOTOP	20
GROHE K700	26
GROHE K500	30
GROHE K200	34
LAVELLI IN MATERIALE COMPOSITO	38
GROHE K700 SOTTOTOP IN MATERIALE COMPOSITO	40
GROHE K700 IN MATERIALE COMPOSITO	44
GROHE K500 IN MATERIALE COMPOSITO	48
GROHE K400 IN MATERIALE COMPOSITO	52
GROHE K200 IN MATERIALE COMPOSITO	56
SISTEMI PER IL TRATTAMENTO DELL'ACQUA	59
RUBINETTERIA ESCLUSIVA CANALE CUCINA	131
RUBINETTERIA STANDARD	175
DISPENSER PER SAPONE	222

# GROHE LAVELLI IN ACCIAIO INOX

## CARATTERISTICHE INNOVATIVE, FINITURE E TIPOLOGIE DI MONTAGGIO

Pensate a quanto tempo passiamo in cucina. Pensate poi a quanto di questo tempo passiamo alla zona lavaggio. Riempire il bollitore, preparare la verdura, lavare i piatti dopo un pasto abbondante. È uno spazio che occupiamo innumerevoli volte al giorno, quindi perché non scegliere un lavello che soddisfi appieno le nostre esigenze in termini di qualità, design e funzionalità? I lavelli GROHE in acciaio inox sono stati progettati per adattarsi ad ogni stile di cucina, con una gamma di design innovativa e moderna, perfetta per il vostro spazio.

La nostra qualità non è seconda a nessuno, grazie ad una particolare tecnica di spazzolatura brevettata che semplifica la pulizia e all'acciaio inox di alta qualità che garantisce brillantezza, durata e resistenza nel tempo (spessori che variano da 0,6 mm nel segmento entry level a 1 mm sulle gamme top premium). Ad ulteriore testimonianza della qualità GROHE, ogni lavello viene fornito con una garanzia di cinque anni, proprio come tutti i nostri miscelatori.



Personalizza la tua cucina scegliendo il lavello GROHE in acciaio inox ideale per te

## FINITURE



### AISI 304 (V2A) – Standard di settore

Per ogni modello di lavello GROHE utilizza l'acciaio inossidabile AISI 304, che è nel settore l'acciaio utilizzato in genere per qualsiasi lavello da cucina. La sua lega contiene parti di cromo e nichel (18/10). L'acciaio inossidabile è resistente alla ruggine e alla corrosione, a meno che il materiale non venga danneggiato ad esempio durante il processo di pulizia (spugna sbraghiata, detersivi non adatti all'acciaio inossidabile ecc.).

### Tecnica di spazzolatura brevettata

Le serie K200 - K1000 sono trattate con speciali fibre vegetali (Tampico) che conferiscono ai lavelli la caratteristica finitura satinata extrafine che è altamente elegante e funzionale. Questa tecnica brevettata di spazzolatura crea una superficie in acciaio inossidabile che è più liscia e meno porosa di molte altre marche, rendendo il lavello più levigato, la sua pulizia più semplice e aumentandone significativamente la durata nel tempo.



## CARATTERISTICHE INNOVATIVE



### GROHE StarLight

Tutti i lavelli GROHE sono realizzati in acciaio Inox classificato allo stesso livello o al di sopra della media del settore, per cui si può essere certi della loro qualità e della loro resistenza nel tempo. Inoltre, grazie alla nostra innovativa tecnica di spazzolatura, la superficie in acciaio è estremamente brillante e liscia per facilitare la pulizia.



### GROHE FastFixation

Installate il vostro lavello in modo rapido e semplice grazie al sistema GROHE FastFixation (kit in dotazione). Con doppio foro per miscelatore, la maggior parte dei nostri lavelli è facilmente reversibile, offrendovi la flessibilità necessaria per realizzare qualsiasi tipo di composizione cucina.



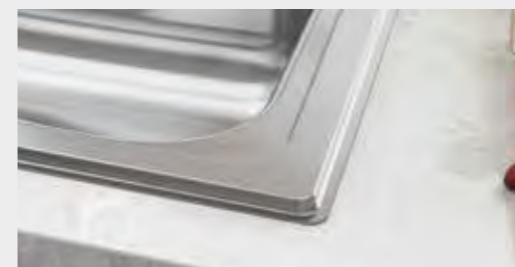
### GROHE Whisper

Shhh! Uno speciale isolamento applicato sul fondo delle vasche del lavello fa sì che il rumore proveniente dall'acqua corrente e dalla manipolazione di pentole e padelle sia ridotto al minimo.



Guarda come è facile e veloce l'installazione

## TIPOLOGIE DI MONTAGGIO



### Incasso standard

Tipo di incasso tradizionale con il bordo che sporge di 8 mm sul piano di lavoro.



### Semifilo

Una sporgenza di circa 3 mm sul top abbina alla semplicità di installazione tipica di un incasso tradizionale l'eleganza di un bordo smussato.



### Sottotop

Soluzione di grande impatto estetico, per l'installazione sotto il piano di lavoro.



### Filotop

Il lavello si inserisce in un alloggiamento profondo 1,5 mm, cosicché i bordi risultano a filo con il piano. In alternativa, può essere installato anche in appoggio al top.

## SCOPRI I VANTAGGI PANORAMICA DELLE FUNZIONI

Non possiamo pretendere che lavare i piatti sia divertente, ma grazie alle caratteristiche intelligenti e utili di ogni lavello GROHE, crediamo di poter rendere la vostra zona lavaggio un posto dove trascorrere dei momenti piacevoli. Con un lavello GROHE, la pulizia è più semplice, il drenaggio della vasca può essere comandato da remoto e anche il rumore dell'acqua che scorre è ridotto al minimo. Basta selezionare la dimensione e lo stile ideali: l'installazione è semplice e i vantaggi parlano da soli.

### Comando remoto per piletta automatica

In dotazione con alcuni modelli, permette lo svuotamento della vasca mantenendo le mani asciutte e pulite.

### Doppio foro miscelatore

Tutti i lavelli GROHE sono dotati di 2 fori, uno per il miscelatore ed uno per il comando remoto, oppure per il dispenser sapone, che rendono l'installazione reversibile e ultraveloce. Non è richiesto nessuno strumento aggiuntivo.

### Troppopieno

Disponibile su tutti i lavelli, evita qualsiasi fuoriuscita di acqua nel caso in cui il miscelatore venga lasciato inavvertitamente aperto. La soluzione perimetrale in dotazione su alcuni modelli migliora l'estetica grazie alla sua forma squadrata ed essenziale.



### Vasche capienti

Grazie alle nostre innovative tecniche di produzione, tutti i lavelli GROHE presentano vasche con profondità importanti di minimo 16 cm, per una massimizzazione dello spazio, una maggiore capienza e grande praticità in tutte le operazioni.



### Piletta automatica

I lavelli GROHE sono dotati di uno scarico da 3,5" e di un pratico cestello che rende più facile lo scolo dell'acqua evitando l'accumulo di residui di cibo. Il tappo in acciaio inox disponibile su alcuni modelli dona allo scarico un aspetto elegante andando a nascondere tutti i residui raccolti nel cestello sottostante.



### Sifone

Per un'installazione rapida e senza problemi, ogni lavello viene fornito con il relativo sifone che garantisce una soluzione ALL-IN-ONE.

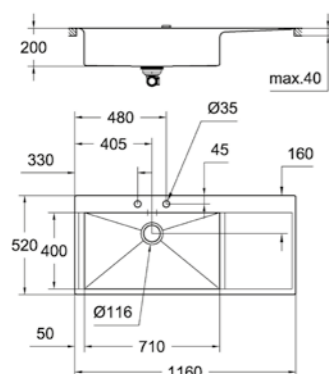
### Drenaggio dell'acqua

Il drenaggio dell'acqua sul fondo della vasca è una caratteristica importante, sempre ben curata nei lavelli GROHE. Nei lavelli a fondo piatto squadrati, il drenaggio è assicurato dalle eleganti pieghe a forma di diamante che facilitano il flusso dell'acqua.

# GROHE K1000

Un lavello di qualità superiore progettato per le esigenze delle cucine contemporanee, K1000 presenta un design saldato con un fondo a forma di diamante, oltre ad una generosa area di scarico. Il suo stile architettonico è sottolineato da funzioni utili come un sifone salvaspazio e una piletta automatica con comando remoto. Può essere montato a filo o in appoggio al top.

Codice Colore Prezzo €



**31 581 SD1** acciaio inox 1.474,00

## K1000

Lavello in acciaio inox con gocciolatoio  
modello: K1000 80-S 116/52 1.0 rh

**tipologia di installazione:** da appoggio (incasso standard) o filotop

materiale: acciaio inox AISI 304 (V2A)

spessore acciaio: 1 mm

**finitura:** satinata

sistema di assorbimento acustico GROHE Whisper

**base:** 800 mm

dimensioni: 1160 x 520 mm

1 vasca: 710 x 400 mm

raggio esterno: R3, vasca raggio interno: R10

sistema di installazione GROHE FastFixation

montaggio vasca a sinistra

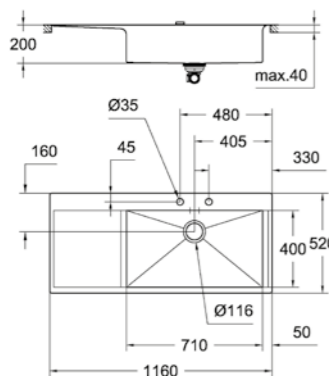
**foro incasso (da appoggio o filotop):** 1145 x 505 mm

piletta di scarico con azionamento automatico: Ø 3.5"

accessori in dotazione: piletta automatica, piletta manuale, sifone,

set di installazione (ganci e guarnizioni),

**sagome per eseguire il foro nel piano**



**31 582 SD1** acciaio inox 1.474,00

## K1000

Lavello in acciaio inox con gocciolatoio  
modello: K1000 80-S 116/52 1.0 rh

**tipologia di installazione:** da appoggio (incasso standard) o filotop

materiale: acciaio inox AISI 304 (V2A)

spessore acciaio: 1 mm

**finitura:** satinata

sistema di assorbimento acustico GROHE Whisper

**base:** 800 mm

dimensioni: 1160 x 520 mm

1 vasca: 710 x 400 mm

raggio esterno: R3, vasca raggio interno: R10

sistema di installazione GROHE FastFixation

montaggio vasca a destra

**foro incasso (da appoggio o filotop):** 1145 x 505 mm

piletta di scarico con azionamento automatico: Ø 3.5"

accessori in dotazione: piletta automatica, piletta manuale, sifone,

set di installazione (ganci e guarnizioni),

**sagome per eseguire il foro nel piano**



**30 432 000**

Accent

Miscelatore monocomando

**31 581 SD1**

K1000

Lavello in acciaio inox





# GROHE K800

K800 è la scelta giusta in termini di design e resistenza nel tempo per la vostra cucina premium. Con linee pulite e contemporanee e un fondo a forma di diamante, il lavello è compatibile con numerosi accessori innovativi per renderlo il fulcro della vostra cucina. Scegliete tra 1 o 2 vasche con installazione filotop o in appoggio al top e lasciatevi conquistare dai benefici aggiuntivi del suo sifone salvaspazio e della sua piletta automatica con comando remoto ed elegante tappo in acciaio inox.

### Piletta automatica

I lavelli GROHE sono dotati di uno scarico da 3,5" e di un pratico cestello che rende più facile lo scolo dell'acqua evitando l'accumulo di residui di cibo. Il tappo in acciaio inox disponibile su alcuni modelli dona allo scarico un aspetto elegante andando a nascondere tutti i residui raccolti nel cestello sottostante.

### Comando remoto per piletta automatica

In dotazione con alcuni modelli, permette lo svuotamento della vasca mantenendo le mani asciutte e pulite.



32 950 DC0  
K7  
Miscelatore monocomando

31 586 SD1  
K800  
Lavello in acciaio inox

Codice Colore Prezzo €



31 583 SD1 acciaio inox 1.019,00

**K800**

Lavello in acciaio inox

modello: K800 60-S 51.8/51 1.0

**tipologia di installazione: da appoggio (incasso standard) o filotop**

materiale: acciaio inox AISI 304 (V2A)

spessore acciaio: 1 mm

**finitura: satinata**

sistema di assorbimento acustico GROHE Whisper

**base: 600 mm**

dimensioni: 518 x 510 mm

1 vasca: 462 x 400 x 200 mm

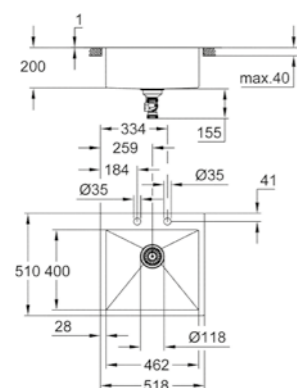
raggio esterno: R3, vasca raggio interno: R10

sistema di installazione GROHE FastFixation

**foro incasso (da appoggio o filotop): 503 x 495 mm**

piletta di scarico con azionamento automatico: Ø 3.5"

accessori in dotazione: piletta automatica, piletta manuale, sifone, set di installazione (ganci e guarnizioni),

**sagome per eseguire il foro nel piano**

31 584 SD1 acciaio inox 1.118,00

**K800**

Lavello in acciaio inox

modello: K800 90-S 84.6/51 1.0

**tipologia di installazione: da appoggio (incasso standard) o filotop**

materiale: acciaio inox AISI 304 (V2A)

spessore acciaio: 1 mm

**finitura: satinata**

sistema di assorbimento acustico GROHE Whisper

**base: 900 mm**

dimensioni: 846 x 510 mm

1 vasca: 790 x 400 x 200 mm

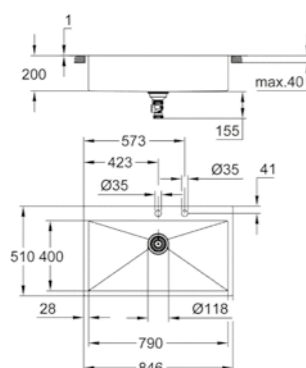
raggio esterno: R3, vasca raggio interno: R10

sistema di installazione GROHE FastFixation

**foro incasso (da appoggio o filotop): 831 x 495 mm**

piletta di scarico con azionamento automatico: Ø 3.5"

accessori in dotazione: piletta automatica, piletta manuale, sifone, set di installazione (ganci e guarnizioni),

**sagome per eseguire il foro nel piano**

31 585 SD1 acciaio inox 1.492,00

**K800**

Lavello in acciaio inox

modello: K800 120-S 102.4/51 2.0

**tipologia di installazione: da appoggio (incasso standard) o filotop**

materiale: acciaio inox AISI 304 (V2A)

spessore acciaio: 1 mm

**finitura: satinata**

sistema di assorbimento acustico GROHE Whisper

**base: 1200 mm**

dimensioni: da appoggio o filotop

1 vasca: 462 x 400 x 200 mm

2 vasca: 462 x 400 x 200 mm

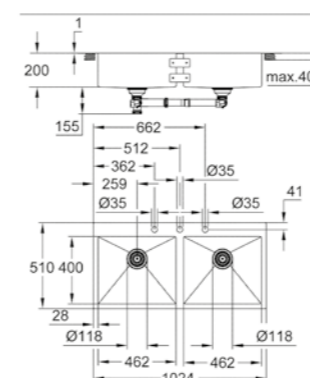
raggio esterno: R3, vasca raggio interno: R10

sistema di installazione GROHE FastFixation

**foro incasso (da appoggio o filotop): 1009 x 495 mm**

piletta di scarico con azionamento automatico: Ø 3.5"

accessori in dotazione: piletta automatica, piletta manuale, sifone, set di installazione (ganci e guarnizioni),

**sagome per eseguire il foro nel piano**

31 586 SD1 acciaio inox 1.337,00

**K800**

Lavello in acciaio inox

modello: K800 120-S 102.4/51 1.0

**tipologia di installazione: da appoggio (incasso standard) o filotop**

materiale: acciaio inox AISI 304 (V2A)

spessore acciaio: 1 mm

**finitura: satinata**

sistema di assorbimento acustico GROHE Whisper

**base: 1200 mm**

dimensioni: da appoggio o filotop

1 vasca: 968 x 400 x 200 mm

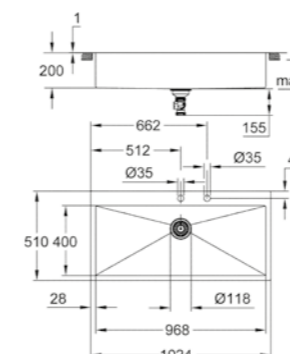
raggio esterno: R3, vasca raggio interno: R10

sistema di installazione GROHE FastFixation

**foro incasso (da appoggio o filotop): 1009 x 495 mm**

piletta di scarico con azionamento automatico: Ø 3.5"

accessori in dotazione: piletta automatica, piletta manuale, sifone, set di installazione (ganci e guarnizioni),

**sagome per eseguire il foro nel piano**

# GROHE K700 SOTTOTOP

Scegliendo l'estetica essenziale e contemporanea del lavello sottotop K700 otterrete tutta la raffinatezza che avete sempre sognato per la vostra cucina. Con una vasca più profonda e bordi laterali dal tratto sinuoso, è progettato per essere installato sottotop per una soluzione di grande impatto estetico, ma anche filotop o, più semplicemente, in appoggio al top. Disponibile in versione con una vasca o con una vasca e mezza (opzione vasca più grande sul lato sinistro o destro).

## Sottotop

L'incasso sottotop, soluzione di grande impatto estetico, è adottato per lo più in caso di top in pietra, materiali sintetici, vetro o legno. Permette di avere una maggiore superficie disponibile sul piano di lavoro proprio per via dell'assenza di bordi. Anche la pulizia e l'igiene sono più semplici e veloci per l'assenza di sporgenze che possano trattenere polvere o sporcizia.



**31 255 000**  
Eurocube  
Miscelatore monocomando

**31 577 SD1**  
K700 Sottotop  
Lavello in acciaio inox

Codice	Colore	Prezzo €
--------	--------	----------

## linea esclusiva canale cucina



31 574 AL1



31 574 DL1



31 574 GN1

31 574 AL1	grafite spazzolato ***	765,00
31 574 DL1	oro rosa spazzolato ***	765,00
31 574 GN1	oro spazzolato ***	765,00

**K700 Sottotop**

Lavello in acciaio inox

modello: K700U 60-S 54.4/44.4 1.0

**tipologia di installazione: sottotop, da appoggio (incasso standard) o filotop**

materiale: acciaio inox AISI 304 (V2A)

spessore acciaio: 1 mm

**finitura: satinata**

sistema di assorbimento acustico GROHE Whisper

**base: 600 mm**

dimensioni: 540 x 440 mm

1 vasca: 500 x 400 x 195 mm

raggio esterno: R16 (sottotop)/R3 (da appoggio o filotop), vasca raggio

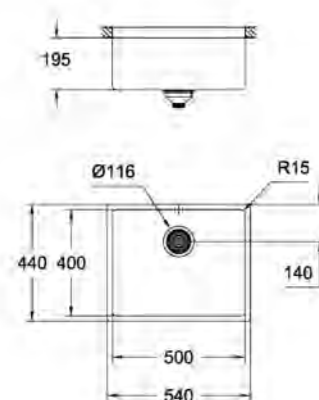
interno: R15

sistema di installazione GROHE FastFixation

**foro incasso (sottotop): 502 x 402 mm****foro incasso (da appoggio o filotop): 535 x 435 mm**

piletta: Ø 3.5"

accessori in dotazione: piletta manuale, sifone, set di installazione (ganci e guarnizioni),

**sagome per eseguire il foro nel piano**

**30 444 GN0**  
Accent SmartControl  
Miscelatore SmartControl

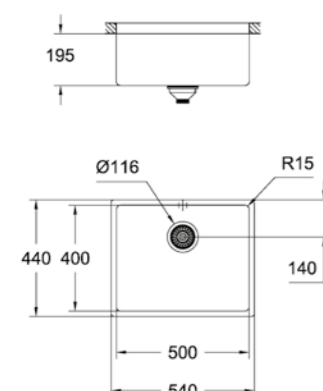


**31 574 GN1**  
K700 Sottotop  
Lavello in PVD

\*\*\* SU ORDINAZIONE



Codice Colore Prezzo €



31 574 SD1 acciaio inox 425,00

**K700 Sottotop**

Lavello in acciaio inox  
 modello: K700U 60-S 54.4/44.4 1.0  
**tipologia di installazione: sottotop, da appoggio (incasso standard) o filotop**

materiale: acciaio inox AISI 304 (V2A)  
 spessore acciaio: 1 mm

**finitura: satinata**

sistema di assorbimento acustico GROHE Whisper

**base: 600 mm**

dimensioni: 540 x 440 mm

1 vasca: 500 x 400 x 195 mm

raggio esterno: R16 (sottotop)/R3 (da appoggio o filotop), vasca raggio

interno: R15

sistema di installazione GROHE FastFixation

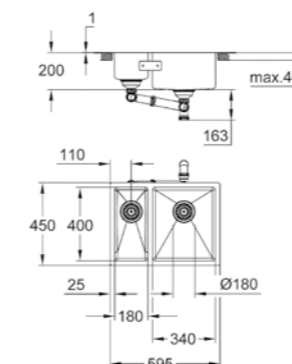
**foro incasso (sottotop): 502 x 402 mm****foro incasso (da appoggio o filotop): 535 x 435 mm**

piletta: Ø 3.5"

accessori in dotazione: piletta manuale, sifone, set di installazione (ganci e guarnizioni),

**sagome per eseguire il foro nel piano**

Codice Colore Prezzo €



31 576 SD1 acciaio inox 481,00

**K700 Sottotop**

Lavello in acciaio inox  
 modello: K700U 60-S 59.5/45 1.5 rh  
**tipologia di installazione: sottotop, da appoggio (incasso standard) o filotop**

materiale: acciaio inox AISI 304 (V2A)  
 spessore acciaio: 1 mm

**finitura: satinata**

sistema di assorbimento acustico GROHE Whisper

**base: 600 mm**

dimensioni: 595 x 450 mm

1 vasca: 340 x 400 x 200 mm

vasca piccola: 180 x 400 x 140 mm

raggio esterno: R16 (sottotop)/R3 (da appoggio o filotop), vasca raggio

interno: R15

sistema di installazione GROHE FastFixation

montaggio vasca a destra

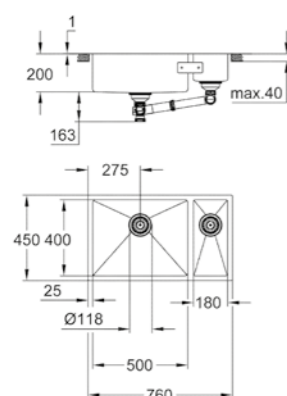
**foro incasso (sottotop): 547 x 402 mm****foro incasso (da appoggio o filotop): 580 x 435 mm**

piletta: Ø 3.5"

accessori in dotazione: piletta manuale, sifone, set di installazione (ganci e guarnizioni),

**sagome per eseguire il foro nel piano**

31 575 SD1 acciaio inox 519,00



31 575 SD1

acciaio inox

519,00

**K700 Sottotop**

Lavello in acciaio inox  
 modello: K700U 80-S 76/45 1.5 lh  
**tipologia di installazione: sottotop, da appoggio (incasso standard) o filotop**

materiale: acciaio inox AISI 304 (V2A)  
 spessore acciaio: 1 mm

**finitura: satinata**

sistema di assorbimento acustico GROHE Whisper

**base: 800 mm**

dimensioni: 760 x 450 mm

1 vasca: 500 x 400 x 195 mm

0,5 vasca: 180 x 400 x 200 mm

raggio esterno: R16 (sottotop)/R3 (da appoggio o filotop), vasca raggio

interno: R15

sistema di installazione GROHE FastFixation

montaggio vasca a sinistra

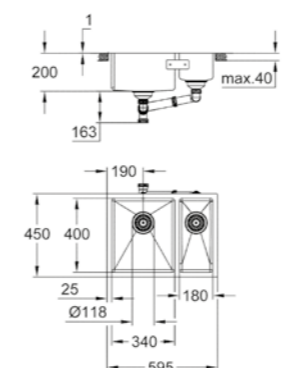
**foro incasso (sottotop): 712 x 402 mm****foro incasso (da appoggio o filotop): 745 x 435 mm**

piletta: Ø 3.5"

accessori in dotazione: piletta manuale, sifone, set di installazione (ganci e guarnizioni),

**sagome per eseguire il foro nel piano**

31 577 SD1 acciaio inox 481,00



31 577 SD1

acciaio inox

481,00

**K700 Sottotop**

Lavello in acciaio inox  
 modello: K700U 60-S 59.5/45 1.5 lh  
**tipologia di installazione: sottotop, da appoggio (incasso standard) o filotop**

materiale: acciaio inox AISI 304 (V2A)  
 spessore acciaio: 1 mm

**finitura: satinata**

sistema di assorbimento acustico GROHE Whisper

**base: 600 mm**

dimensioni: 595 x 450 mm

1 vasca: 340 x 400 x 200 mm

vasca piccola: 180 x 400 x 140 mm

raggio esterno: R16 (sottotop)/R3 (da appoggio o filotop), vasca raggio

interno: R15

sistema di installazione GROHE FastFixation

montaggio vasca a sinistra

**foro incasso (sottotop): 547 x 402 mm****foro incasso (da appoggio o filotop): 580 x 435 mm**

piletta: Ø 3.5"

accessori in dotazione: piletta manuale, sifone, set di installazione (ganci e guarnizioni),

**sagome per eseguire il foro nel piano**

# GROHE K700

Perfetto per cucine moderne e minimaliste, il lavello squadrato K700 offre una vasca più grande e profonda con bordi radianti e un fondo a forma di diamante. Ideale per cucine più grandi, il lavello è disponibile per installazione sottotop, da appoggio o filotop in tre diverse dimensioni.

### GROHE Whisper

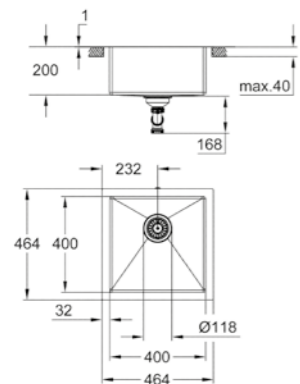
Shhh! Uno speciale isolamento applicato sul fondo delle vasche del lavello fa sì che il rumore proveniente dall'acqua corrente e dalla manipolazione di pentole e padelle sia ridotto al minimo.



**31 888 000**  
Scala SmartControl  
Miscelatore SmartControl

**31 726 SD0**  
K700  
Lavello in acciaio inox

Codice	Colore	Prezzo €
--------	--------	----------



<b>31 578 SD1</b>	<b>acciaio inox</b>	<b>383,00</b>
-------------------	---------------------	---------------

**K700**

Lavello in acciaio inox

modello: K700 45-S 46.4/46.4 1.0

**tipologia di installazione: sottotop, da appoggio (incasso standard) o filotop**

materiale: acciaio inox AISI 304 (V2A)

spessore acciaio: 1 mm

**finitura: satinata**

sistema di assorbimento acustico GROHE Whisper

**base: 450 mm**

dimensioni: 464 x 464 mm

1 vasca: 400 x 400 x 200 mm

raggio esterno: R11 (sottotop)/R3 (da appoggio o filotop), vasca raggio interno: R10

sistema di installazione GROHE FastFixation

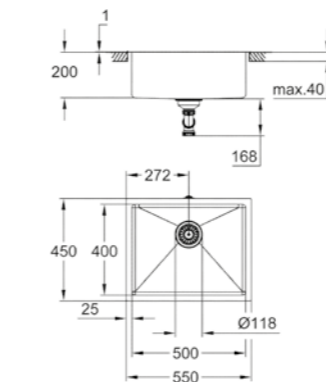
**foro incasso (sottotop): 402 x 402 mm****foro incasso (da appoggio): 449 x 449 mm**

piletta: Ø 3.5"

accessori in dotazione: piletta manuale, sifone, set di installazione (ganci e guarnizioni),

**sagome per eseguire il foro nel piano**

Codice	Colore	Prezzo €
--------	--------	----------



<b>31 726 SD0</b>	<b>acciaio inox</b>	<b>425,00</b>
-------------------	---------------------	---------------

**K700**

Lavello in acciaio inox

modello: K700 60-S 55/45 1.0

**tipologia di installazione: sottotop, da appoggio (incasso standard) o filotop**

materiale: acciaio inox AISI 304 (V2A)

spessore acciaio: 1 mm

**finitura: satinata**

sistema di assorbimento acustico GROHE Whisper

**base: 600 mm**

dimensioni: 550 x 450 mm

1 vasca: 500 x 400 x 200 mm

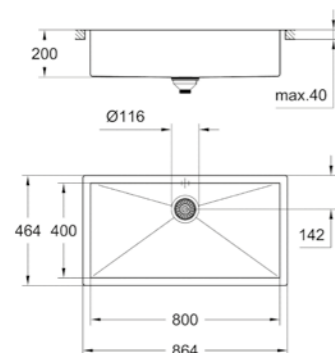
raggio esterno: R11 (sottotop)/R3 (da appoggio o filotop), vasca raggio interno: R10

sistema di installazione GROHE FastFixation

**foro incasso (sottotop): 502 x 402 mm****foro incasso (da appoggio o filotop): 535 x 435 mm**

piletta: Ø 3.5"

accessori in dotazione: piletta manuale, sifone, set di installazione (ganci e guarnizioni),

**sagome per eseguire il foro nel piano**

<b>31 580 SD1</b>	<b>acciaio inox</b>	<b>492,00</b>
-------------------	---------------------	---------------

**K700**

Lavello in acciaio inox

modello: K700 90-S 86.4/46.4 1.0

**tipologia di installazione: sottotop, da appoggio (incasso standard) o filotop**

materiale: acciaio inox AISI 304 (V2A)

spessore acciaio: 1 mm

**finitura: satinata**

sistema di assorbimento acustico GROHE Whisper

**base: 900 mm**

dimensioni: 864 x 464 mm

1 vasca: 800 x 400 x 200 mm

raggio esterno: R11 (sottotop)/R3 (da appoggio o filotop), vasca raggio interno: R10

sistema di installazione GROHE FastFixation

**foro incasso (sottotop): 802 x 402 mm****foro incasso (da appoggio o filotop): 849 x 449 mm**

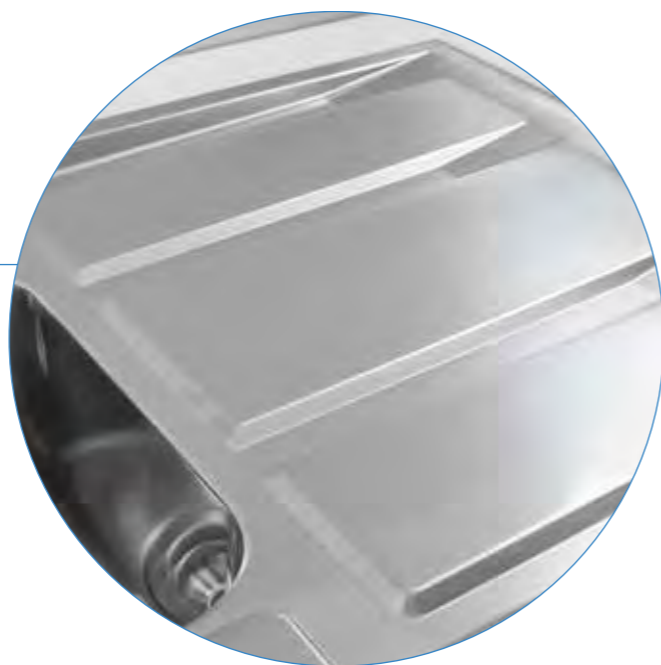
piletta: Ø 3.5"

accessori in dotazione: piletta manuale, sifone, set di installazione (ganci e guarnizioni),

**sagome per eseguire il foro nel piano**

# GROHE K500

In acciaio inossidabile resistente, con vasca saldata per una maggiore durata, il lavello K500 offre un design contemporaneo e chic senza rinunciare alla praticità. Disponibile in versione con una vasca o con una vasca e mezza (reversibile), è dotato di gocciolatoio e piletta automatica con comando remoto.



### GROHE StarLight

Tutti i lavelli GROHE sono realizzati in acciaio inox classificato allo stesso livello o al di sopra della media del settore, per cui si può essere certi della loro qualità e della loro resistenza nel tempo. Inoltre, grazie alla nostra innovativa tecnica di spazzolatura, la superficie in acciaio è estremamente brillante e liscia per facilitare la pulizia.

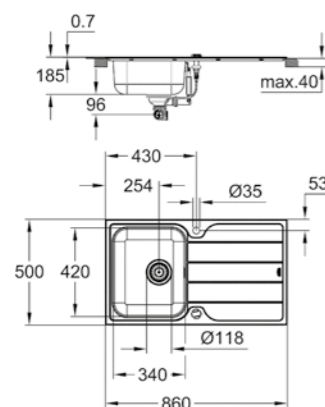


**30 568 000**  
Via  
Miscelatore monocomando

**31 588 SD1**  
K500  
Lavello in acciaio inox



Codice Colore Prezzo €



31 571 SD1 acciaio inox 326,00

**K500**

Lavello in acciaio inox con gocciolatoio

modello: K500 45-S 86/50 1.0 rev

**tipologia di installazione: da appoggio (incasso standard) o filotop**

materiale: acciaio inox AISI 304 (V2A)

spessore acciaio: 0,7 mm

**finitura: satinata**

sistema di assorbimento acustico GROHE Whisper

**base: 450 mm**

dimensioni: 860 x 500 mm

1 vasca: 340 x 420 x 170 mm

raggio esterno: R6 (da appoggio), vasca raggio interno: R65

sistema di installazione GROHE FastFixation

reversibile

**foro incasso (da appoggio): 842 x 842 mm**

2 fori per miscelatore e comando remoto della piletta automatica

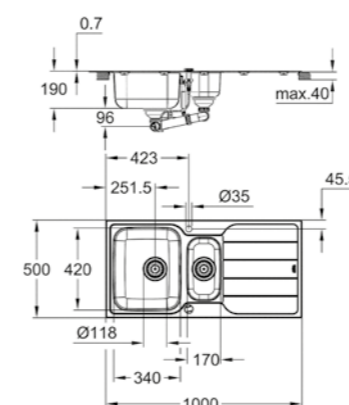
piletta di scarico con azionamento automatico: Ø 3.5"

accessori in dotazione: piletta automatica, piletta manuale, sifone,

set di installazione (ganci e guarnizioni),

**sagome per eseguire il foro nel piano**

Codice Colore Prezzo €



31 572 SD1 acciaio inox 409,00

**K500**

Lavello in acciaio inox con gocciolatoio

modello: K500 60-S 100/50 1.5 rev

**tipologia di installazione: da appoggio (incasso standard) o filotop**

materiale: acciaio inox AISI 304 (V2A)

spessore acciaio: 0,7 mm

**finitura: satinata**

sistema di assorbimento acustico GROHE Whisper

**base: 600 mm**

dimensioni: 1000 x 500 mm

1 vasca: 340 x 420 x 185 mm

0.5 vasca: 170 x 320 x 125 mm

raggio esterno: R6 (da appoggio), vasca raggio interno: R65

sistema di installazione GROHE FastFixation

reversibile

**foro incasso (da appoggio): 982 x 482 mm**

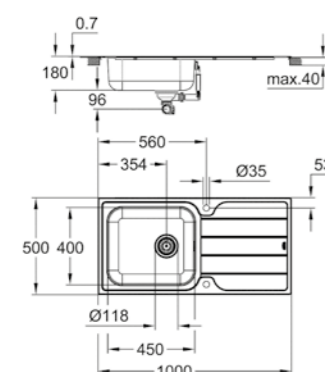
2 fori per miscelatore e comando remoto della piletta automatica

piletta di scarico con azionamento automatico: Ø 3.5"

accessori in dotazione: piletta manuale, sifone, set di installazione (ganci e guarnizioni),

**sagome per eseguire il foro nel piano**

31 563 SD1 acciaio inox 388,00

**K500**

Lavello in acciaio inox con gocciolatoio

modello: K500 60-S 100/50 1.0 rev

**tipologia di installazione: da appoggio (incasso standard) o filotop**

materiale: acciaio inox AISI 304 (V2A)

spessore acciaio: 0,7 mm

**finitura: satinata**

sistema di assorbimento acustico GROHE Whisper

**base: 600 mm**

dimensioni: 1000 x 500 mm

1 vasca: 450 x 400 x 180 mm

raggio esterno: R6 (da appoggio), vasca raggio interno: R75

sistema di installazione GROHE FastFixation

reversibile

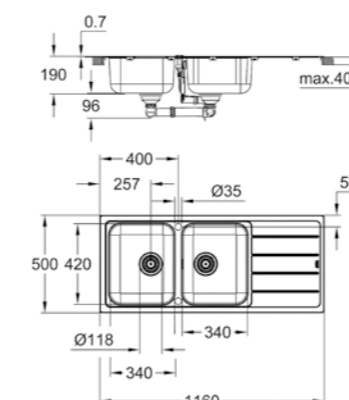
**foro incasso (da appoggio): 982 x 482 mm**

2 fori per miscelatore e comando remoto della piletta automatica

piletta di scarico con azionamento automatico: Ø 3.5"

accessori in dotazione: piletta automatica, piletta manuale, sifone,

set di installazione (ganci e guarnizioni),

**sagome per eseguire il foro nel piano**

31 588 SD1 acciaio inox 428,00

**K500**

Lavello in acciaio inox con gocciolatoio

modello: K500 80-S 116/50 2.0 rev

**tipologia di installazione: da appoggio (incasso standard) o filotop**

materiale: acciaio inox AISI 304 (V2A)

spessore acciaio: 0,7 mm

**finitura: satinata**

sistema di assorbimento acustico GROHE Whisper

**base: 800 mm**

dimensioni: 1160 x 500 mm

1 vasca: 340 x 420 x 190 mm

2 vasca: 340 x 420 x 190 mm

raggio esterno: R6 (da appoggio), vasca raggio interno: R90

sistema di installazione GROHE FastFixation

reversibile

**foro incasso (da appoggio): 1142 x 482 mm**

2 fori per miscelatore e comando remoto della piletta automatica

piletta di scarico con azionamento automatico: Ø 3.5"

accessori in dotazione: piletta automatica, piletta manuale, sifone,

set di installazione (ganci e guarnizioni),

**sagome per eseguire il foro nel piano**

# GROHE K200

Con il suo design versatile che si adatta perfettamente ad ogni casa, il lavello K200 è un'opzione duratura e pratica per le cucine più utilizzate. Con una sola vasca e gocciolatoio, questo modello è completamente reversibile e viene fornito con piletta automatica con comando remoto per maggiore comfort e praticità. Disponibile anche in un modello squadrato con bordi arrotondati e in versione rotonda.



### GROHE FastFixation

Installate il vostro lavello in modo rapido e semplice grazie al sistema GROHE FastFixation (kit in dotazione).

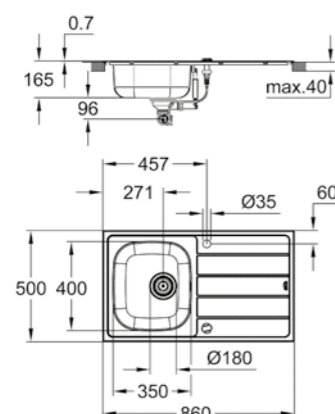
Con doppio foro per miscelatore, la maggior parte dei nostri lavelli è facilmente reversibile, offrendovi la flessibilità necessaria per realizzare qualsiasi tipo di composizione cucina.



**31 367 001**  
BauEdge  
Miscelatore monocomando

**31 720 SD0**  
K200  
Lavello in acciaio inox

Codice Colore Prezzo €



**31 552 SD1 acciaio inox 170,00**

**K200**

Lavello in acciaio inox con gocciolatoio  
 modello: K200 45-S 86/50 1.0 rev  
**tipologia di installazione: da appoggio (incasso standard)**  
 materiale: acciaio inox AISI 304 (V2A)

spessore acciaio: 0,6 mm

**finitura: satinata**

sistema di assorbimento acustico GROHE Whisper

**base: 450 mm**

dimensioni: 860 x 500 mm

1 vasca: 350 x 400 x 160 mm

raggio esterno: R6 (da appoggio), vasca raggio interno: R100

sistema di installazione GROHE FastFixation

reversibile

**foro incasso: 842 x 842 mm**

2 fori per miscelatore e comando remoto della piletta automatica

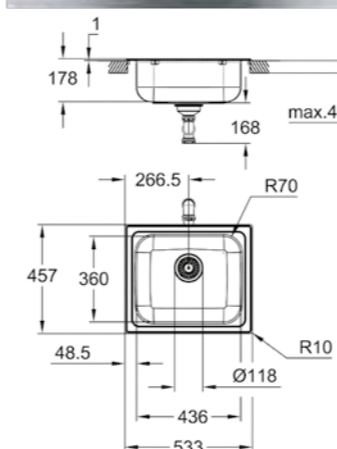
piletta di scarico con azionamento automatico: Ø 3.5"

accessori in dotazione: piletta automatica, piletta manuale, sifone,

set di installazione (ganci e guarnizioni),

**sagome per eseguire il foro nel piano**

Codice Colore Prezzo €



**31 719 SD0 acciaio inox 226,00**

**K200**

Lavello in acciaio inox  
 modello: K200 60-S 53.3/45.8 1.0 rev

**tipologia di installazione: da appoggio (incasso standard)**

materiale: acciaio inox AISI 304 (V2A)

**finitura: satinata**

sistema di assorbimento acustico GROHE Whisper

**base: 600 mm**

dimensioni: 533 x 458 mm

1 vasca: 482 x 406 mm

vasca raggio interno: R60

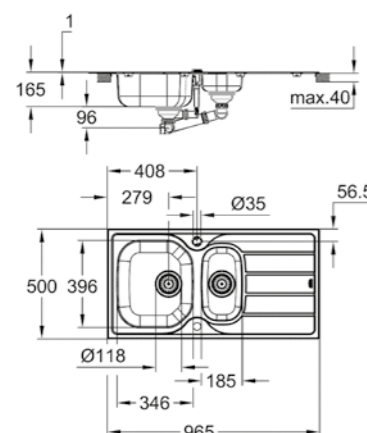
sistema di installazione GROHE FastFixation

**foro incasso: 517 x 442 mm**

piletta: Ø 3.5"

accessori in dotazione: piletta manuale, sifone, set di installazione (ganci e guarnizioni),

**sagome per eseguire il foro nel piano**



**31 564 SD1 acciaio inox 303,00**

**K200**

Lavello in acciaio inox con gocciolatoio  
 modello K200 60-S 96,5/50 1.5 rev

**tipologia di installazione: da appoggio (incasso standard)**

materiale: acciaio inox AISI 304 (V2A)

spessore acciaio: 0,6 mm

**finitura: satinata**

sistema di assorbimento acustico GROHE Whisper

**base: 600 mm**

dimensioni: 965 x 500 mm

1 vasca: 346 x 396 x 165 mm

0,5 vasca: 180 x 340 x 130 mm

raggio esterno: R10 (da appoggio), vasca raggio interno: R100

sistema di installazione GROHE FastFixation

reversibile

**foro incasso: 941 x 476 mm**

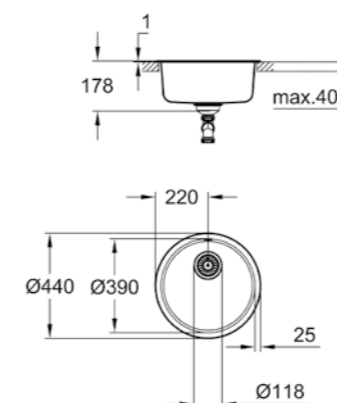
2 fori per miscelatore e comando remoto della piletta automatica

piletta di scarico con azionamento automatico: Ø 3.5"

accessori in dotazione: piletta automatica, piletta manuale, sifone,

set di installazione (ganci e guarnizioni),

**sagome per eseguire il foro nel piano**



**31 720 SD0 acciaio inox 186,00**

**K200**

Lavello in acciaio inox  
 modello: K200 50-S Ø 44 1.0

**tipologia di installazione: da appoggio (incasso standard)**

materiale: acciaio inox AISI 304 (V2A)

**finitura: satinata**

sistema di assorbimento acustico GROHE Whisper

**base: 500 mm**

dimensioni: Ø 440 mm

1 vasca: Ø 390 mm

vasca raggio interno: Ø 390

sistema di installazione GROHE FastFixation

**foro incasso: Ø 422 mm**

piletta: Ø 3.5"

accessori in dotazione: piletta manuale, sifone, set di installazione (ganci e guarnizioni),

**sagome per eseguire il foro nel piano**

# GROHE LAVELLI IN MATERIALE COMPOSITO

## CARATTERISTICHE INNOVATIVE, FINITURE E TIPOLOGIE DI MONTAGGIO



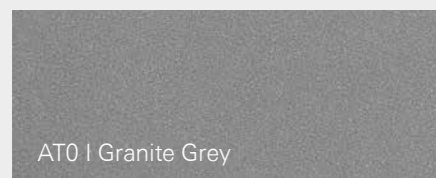
Personalizza la tua cucina scegliendo il lavello GROHE in materiale composito ideale per te

Pensate a quanto tempo passiamo in cucina. Pensate poi a quanto di questo tempo passiamo alla zona lavaggio. Riempire il bollitore, preparare la verdura, lavare i piatti dopo un pasto abbondante. È uno spazio che occupiamo innumerevoli volte al giorno, quindi perché non scegliere un lavello che soddisfi appieno le nostre esigenze in termini di qualità, design e funzionalità? I lavelli GROHE in materiale composito sono stati progettati per adattarsi ad ogni stile di cucina, con una gamma di design innovativi e moderni perfetti per il vostro spazio.

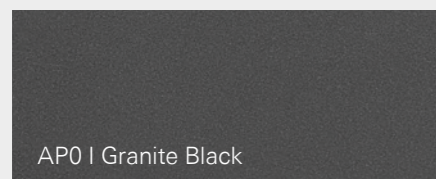
Solidi e robusti, i lavelli GROHE in materiale composito utilizzano il quarzo, la parte più dura del granito, per creare un prodotto resistente ai graffi, ammaccature, calore, macchie e persino ai raggi UV. Un lavello GROHE è un moderno complemento d'arredo che dona stile e carattere all'ambiente cucina, ma è anche un elemento solido e robusto progettato per durare nel tempo.

Ad ulteriore testimonianza della qualità GROHE, ogni lavello viene fornito con una garanzia di cinque anni, proprio come tutti i nostri miscelatori.

## FINITURE



AT0 | Granite Grey



AP0 | Granite Black

### QUARZO COMPOSITO

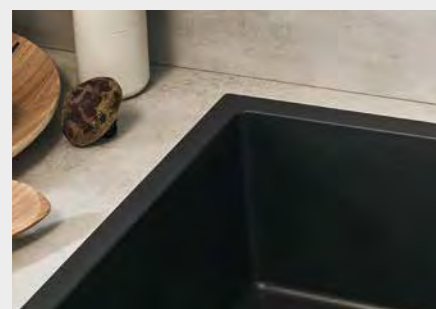
I lavelli GROHE in materiale composito offrono durata e funzionalità superlative. Sono costituiti all'80% da quarzo miscelato con resina acrilica che offre una facilità di pulizia e una resistenza ineguagliabile per lavelli in materiale composito.

Modellati con uno speciale processo di fusione controllato da computer, i lavelli GROHE sono estremamente resistenti a calore, ammaccature, graffi e macchie. Inoltre non sbiadiscono all'esposizione della luce dei raggi UV, il che significa che manterranno il loro aspetto gradevole e le loro prestazioni premium inalterati nel tempo.

## TIPOLOGIE DI MONTAGGIO



Guarda come è facile e veloce l'installazione



### Incasso standard

Tipo di incasso tradizionale con il bordo che sporge di 8 mm sul piano di lavoro. L'installazione è semplificata dall'utilizzo di ganci di fissaggio in dotazione di serie (ad eccezione dei modelli 31653, 31654, 31655 and 31648 - per cui è previsto solo l'utilizzo di silicone).



### Sottotop

Soluzione di grande impatto estetico, per l'installazione sotto il piano di lavoro. L'operazione di montaggio è semplificata dall'utilizzo di ganci di fissaggio in dotazione di serie.



## CARATTERISTICHE INNOVATIVE



### GROHE FastFixation

Installate il vostro lavello in modo rapido e semplice grazie al sistema GROHE FastFixation. Grazie al kit di montaggio in dotazione e al doppio foro per miscelatore, la maggior parte dei nostri lavelli è facilmente reversibile, offrendovi la flessibilità necessaria per realizzare qualsiasi tipo di composizione cucina.



### GROHE Whisper

Uno speciale isolamento applicato sul fondo delle vasche del lavello fa sì che il rumore proveniente dall'acqua corrente e dalla manipolazione di pentole e padelle sia ridotto al minimo.



### A prova di graffio

Mettendo in primo piano la praticità - realizzati solo con compositi solidi questi lavelli sono antigraffio per una maggiore durata.



### Resistenti al calore

Pentole calde? Nessun problema. I lavelli GROHE in materiale composito sono resistenti al calore fino a 280° per un' incomparabile resistenza nel tempo.



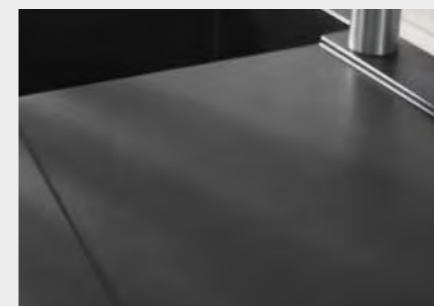
### Antimacchia

Pratici e belli, i lavelli GROHE in materiale composito sono antimacchia per un'eccellente estetica inalterata nel tempo.



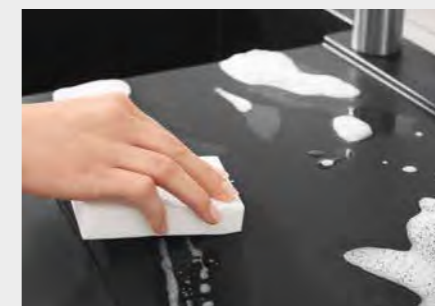
### Alimenti sicuri al 100%

Nell'uso della vostra cucina, godetevi di totale sicurezza: i lavelli GROHE in materiale composito sono sicuri al 100%, rendendo la preparazione facile e igienica.



### Inalterabili alla luce

Sentitevi liberi di inondare la vostra cucina di luce solare! Il nostro materiale composito non sbiadirà all'esposizione dei raggi UV, mantenendo il tuo lavello eccellente in termini di aspetto e colore, igienico e imbattibilmente robusto.



### Facili da pulire

I lavelli GROHE in materiale composito sono facili da mantenere puliti in modo che voi possiate godere della loro finitura impeccabile per gli anni a venire.

# GROHE K700 SOTTOTOP IN MATERIALE COMPOSITO

Scegliendo l'estetica essenziale e contemporanea del lavello sottotop K700 in materiale composito, otterrete tutta la raffinatezza che avete sempre sognato per la vostra cucina. Con una vasca più profonda e bordi laterali dal tratto sinuoso, è progettato per essere installato sottotop per una soluzione di grande impatto estetico. Questi lavelli a vasca singola sono dotati di serie di ganci di fissaggio per facilitarne il montaggio e di piletta automatica opzionale con tecnologia push-open (click clack).

Tutti i lavelli della serie K700 sottotop possono anche essere installati in appoggio al top per un aspetto più tradizionale.

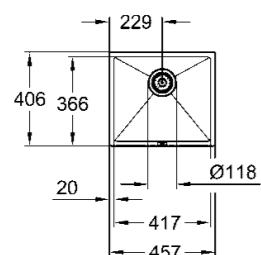
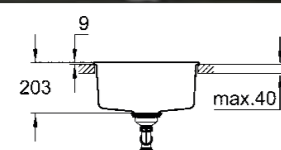


**30 440 000**  
Scala  
Miscelatore monocomando

**31 654 AP0**  
K700U  
Lavello in materiale composito

LAVELLI  
IN MATERIALE COMPOSITO

Codice Colore Prezzo €



31 653 AP0 granite black 364,00

**K700 Sottotop**Lavello in materiale composito  
modello: K700U 50-C 45.7/40.6 1.0**tipologia di installazione: da appoggio (incasso standard) e sottotop**  
**materiale: quarzo composito**

sistema di assorbimento acustico GROHE Whisper

**base: 500 mm**

dimensioni: 457 x 406 mm

1 vasca: 417 x 366 x 203 mm

raggio esterno: R6, vasca raggio interno: R10

sistema di installazione GROHE FastFixation

**foro incasso (sottotop): 417 x 366 mm****foro incasso (da appoggio): 442 x 391 mm**

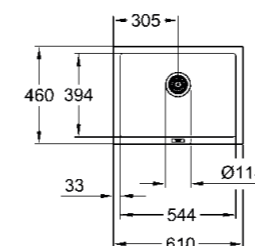
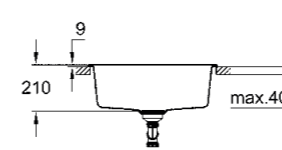
piletta: Ø 3.5"

optional: piletta automatica (40 986 SD0)

accessori in dotazione: piletta manuale, sifone, set di installazione (ganci e guarnizioni),

**sagome per eseguire il foro nel piano**

montaggio con silicone



Codice Colore Prezzo €

31 655 AP0 granite black 495,00

**K700 Sottotop**Lavello in materiale composito  
modello: K700U 70-C 61/45.7 1.0**tipologia di installazione: da appoggio (incasso standard) e sottotop**  
**materiale: quarzo composito**

sistema di assorbimento acustico GROHE Whisper

**base: 700 mm**

dimensioni: 610 x 460 mm

1 vasca: 544 x 394 x 205 mm

raggio esterno: R3, vasca raggio interno: R10

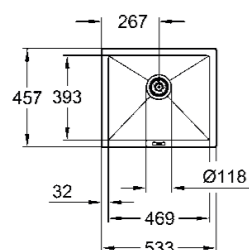
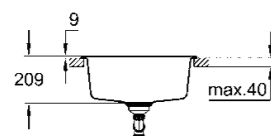
sistema di installazione GROHE FastFixation

**foro incasso (sottotop): 543 x 393 mm****foro incasso (da appoggio): 594 x 442 mm**

piletta: Ø 3.5"

optional: piletta automatica (40 986 SD0)

accessori in dotazione: piletta manuale, sifone, set di installazione (ganci e guarnizioni),

**sagome per eseguire il foro nel piano**

31 654 AP0 granite black 419,00

**K700 Sottotop**Lavello in materiale composito  
modello: K700U 60-C 53.3/45.7 1.0**tipologia di installazione: da appoggio (incasso standard) e sottotop**  
**materiale: quarzo composito**

sistema di assorbimento acustico GROHE Whisper

**base: 600 mm**

dimensioni: 533 x 457 mm

1 vasca: 469 x 393 x 205 mm

raggio esterno: R7, vasca raggio interno: R10

sistema di installazione GROHE FastFixation

**foro incasso (sottotop): 468 x 390 mm****foro incasso (da appoggio): 518 x 442 mm**

piletta: Ø 3.5"

optional: piletta automatica (40 986 SD0)

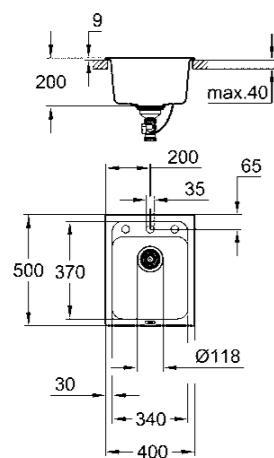
accessori in dotazione: piletta manuale, sifone, set di installazione (ganci e guarnizioni),

**sagome per eseguire il foro nel piano**

# GROHE K700 IN MATERIALE COMPOSITO

Perfetto per cucine moderne e minimaliste, il lavello squadrato K700 in materiale composito offre una vasca più profonda e capiente ideale per cucine più grandi e d'impatto. Il lavello a una e a due vasche è disponibile per installazione ad incasso standard e, in aggiunta per alcune versioni, per installazione sottotop. I lavelli della serie K700 sono disponibili con piletta automatica e tecnologia push-open (click clack) opzionale.

Codice	Colore	Prezzo €
--------	--------	----------



<b>31 650 AP0</b>	<b>granite black</b>	<b>415,00</b>
-------------------	----------------------	---------------

## K700

Lavello in materiale composito  
modello: K700 50-C 40/50 1.0

**tipologia di installazione: da appoggio (incasso standard)**

**materiale: quarzo composito**

sistema di assorbimento acustico GROHE Whisper

**base: 500 mm**

dimensioni: 400 x 500 mm

1 vasca: 340 x 370 x 200 mm

raggio esterno: R6, vasca raggio interno: R45

sistema di installazione GROHE FastFixation

**foro incasso (da appoggio): 380 x 480 mm**

piletta automatica

accessori in dotazione: piletta automatica, piletta manuale, sifone,

set di installazione (ganci e guarnizioni),

**sagome per eseguire il foro nel piano**

## 31 541 KS0

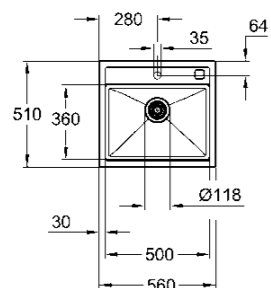
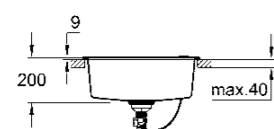
GROHE Blue Home  
rubinetto 2 in 1  
con sistema filtrante dell'acqua

## 31 651 AP0 K700

Lavello in materiale composito



Codice Colore Prezzo €



31 651 AP0 granite black 491,00

**K700**Lavello in materiale composito  
modello: K700 60-C 56/51 1.0**tipologia di installazione: da appoggio (incasso standard)****materiale: quarzo composito**

sistema di assorbimento acustico GROHE Whisper

**base: 600 mm**

dimensioni: 560 x 510 mm

1 vasca: 500 x 360 x 200 mm

raggio esterno: R6, vasca raggio interno: R10

sistema di installazione GROHE FastFixation

**foro incasso (da appoggio): 545 x 495 mm**

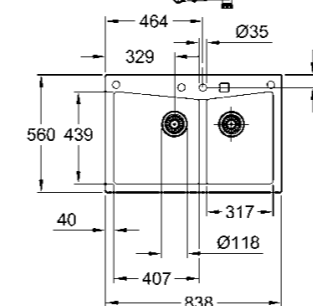
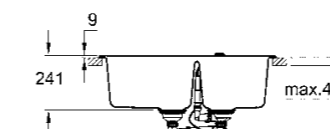
piletta automatica

accessori in dotazione: piletta automatica, piletta manuale, sifone,

set di installazione (ganci e guarnizioni),

**sagome per eseguire il foro nel piano**

Codice Colore Prezzo €



31 657 AP0 granite black 556,00

**K700**Lavello in materiale composito  
modello: K700 90-C 83.8/55.9 2.0**tipologia di installazione: da appoggio (incasso standard) e sottotop****materiale: quarzo composito**

sistema di assorbimento acustico GROHE Whisper

**base: 900 mm**

dimensioni: 838 x 559 mm

1 vasca: 406 x 438 x 241 mm

1 vasca: 316 x 438 x 241 mm

raggio esterno: R6, vasca raggio interno: R15

sistema di installazione GROHE FastFixation

montaggio vasca a sinistra

**foro incasso (sottotop): 757 x 437 mm****foro incasso (incasso standard): 818 x 539 mm**

piletta automatica

accessori in dotazione: piletta automatica, piletta manuale, sifone,

set di installazione (ganci e guarnizioni),

**sagome per eseguire il foro nel piano**

31 652 AP0 granite black 555,00

**K700**Lavello in materiale composito  
modello: K700 80-C 78/51 1.0**tipologia di installazione: da appoggio (incasso standard)****materiale: quarzo composito**

sistema di assorbimento acustico GROHE Whisper

**base: 800 mm**

dimensioni: 780 x 510 mm

1 vasca: 720 x 370 x 220 mm

raggio esterno: R6, vasca raggio interno: R10

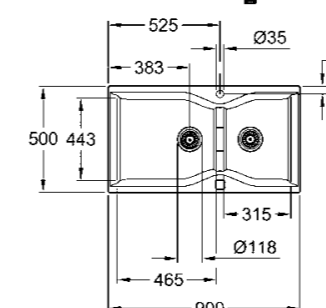
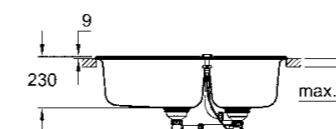
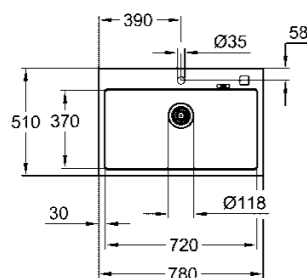
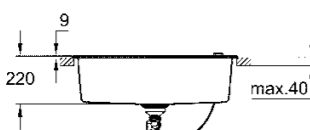
sistema di installazione GROHE FastFixation

**foro incasso (da appoggio): 764 x 494 mm**

piletta automatica

accessori in dotazione: piletta automatica, piletta manuale, sifone,

set di installazione (ganci e guarnizioni),

**sagome per eseguire il foro nel piano**

31 658 AP0 granite black 578,00

**K700**Lavello in materiale composito  
modello: K700 100-C 90/50 2.0 rev**tipologia di installazione: da appoggio (incasso standard)****materiale: quarzo composito**

sistema di assorbimento acustico GROHE Whisper

**base: 1000 mm**

dimensioni: 900 x 500 mm

1 vasca: 465 x 443 x 230 mm

1 vasca: 315 x 443 x 230 mm

raggio esterno: R6, vasca raggio interno: R8

sistema di installazione GROHE FastFixation

reversibile

**foro incasso: 880 x 480 mm**

piletta automatica

accessori in dotazione: piletta automatica, piletta manuale, sifone,

set di installazione (ganci e guarnizioni),

**sagome per eseguire il foro nel piano**

optional: piletta automatica con tecnologia push-open (click clack)

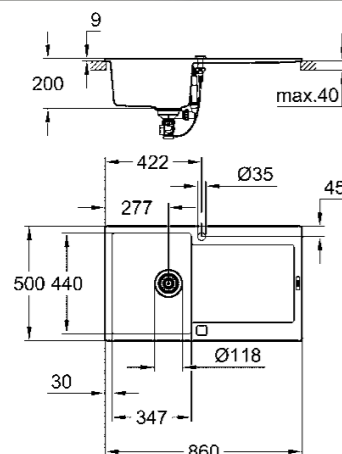
40 986 SD0



# GROHE K500 IN MATERIALE COMPOSITO

In resistente materiale composito e con vasca dalle dimensioni generose, il lavello K500 offre un design contemporaneo e chic senza rinunciare alla praticità. Questa collezione flessibile comprende opzioni a una vasca, a una vasca e mezza e a due vasche, tutte installabili da appoggio e, in taluni casi, anche sottotop, in parte reversibili e con gocciolatoio integrato disponibile su alcuni modelli. I lavelli della serie K500 sono disponibili con piletta automatica e tecnologia push-open (click clack) opzionale.

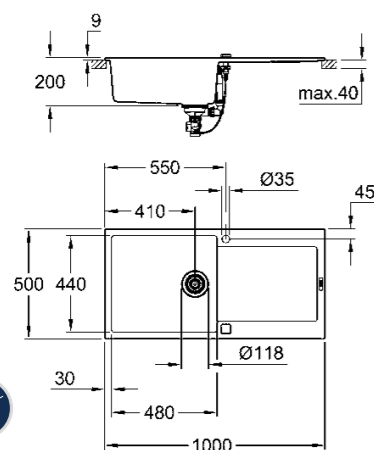
Codice Colore Prezzo €



**31 644 AP0 granite black 559,00**

## K500

Lavello in materiale composito con gocciolatoio  
modello: K500 50-C 86/50 1.0 rev  
**tipologia di installazione: da appoggio (incasso standard)**  
**materiale: quarzo composito**  
sistema di assorbimento acustico GROHE Whisper  
**base: 500 mm**  
dimensioni: 860 x 500 mm  
1 vasca: 347 x 440 x 200 mm  
raggio esterno: R6, vasca raggio interno: R12  
sistema di installazione GROHE FastFixation reversibile  
**foro incasso: 840 x 480 mm**  
piletta automatica  
accessori in dotazione: piletta automatica, piletta manuale, sifone, set di installazione (ganci e guarnizioni),  
**sagome per eseguire il foro nel piano**



**31 645 AP0 granite black 584,00**

## K500

Lavello in materiale composito con gocciolatoio  
modello: K500 60-C 100/50 1.0 rev  
**tipologia di installazione: da appoggio (incasso standard)**  
**materiale: quarzo composito**  
sistema di assorbimento acustico GROHE Whisper  
**base: 600 mm**  
dimensioni: 1000 x 500 mm  
1 vasca: 480 x 440 x 200 mm  
raggio esterno: R6, vasca raggio interno: R12  
sistema di installazione GROHE FastFixation reversibile  
**foro incasso: 980 x 480 mm**  
piletta automatica  
accessori in dotazione: piletta automatica, piletta manuale, sifone, set di installazione (ganci e guarnizioni),  
**sagome per eseguire il foro nel piano**



**30 294 DCO**  
Essence Professional  
Miscelatore monocomando

**31 647 AP0**  
K500  
Lavello in materiale composito



Codice Colore Prezzo €

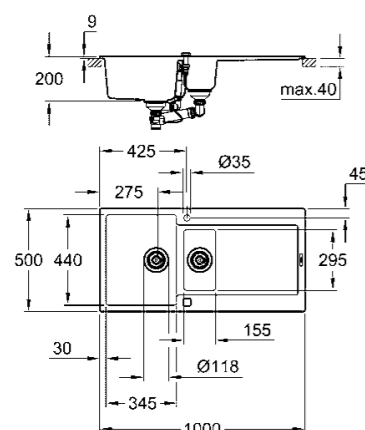
Codice Colore Prezzo €



**31 646 AP0 granite black 614,00**

**K500**

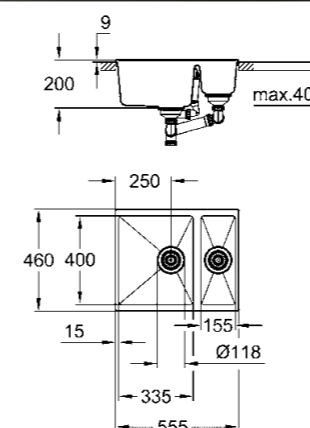
Lavello in materiale composito con gocciolatoio  
 modello: K500 60-C 100/50 1.5 rev  
**tipologia di installazione: da appoggio (incasso standard)**  
**materiale: quarzo composito**  
 sistema di assorbimento acustico GROHE Whisper  
**base: 600 mm**  
 dimensioni: 1000 x 500 mm  
 1 vasca: 345 x 440 x 200 mm  
 0.5 vasca: 155 x 295 x 146 mm  
 raggio esterno: R6, vasca raggio interno: vasca grande R12, vasca piccola R10  
 sistema di installazione GROHE FastFixation reversibile  
**foro incasso: 980 x 480 mm**  
 piletta automatica  
 accessori in dotazione: piletta automatica, piletta manuale, sifone, set di installazione (ganci e guarnizioni),  
**sagome per eseguire il foro nel piano**



**31 648 AP0 granite black 529,00**

**K500**

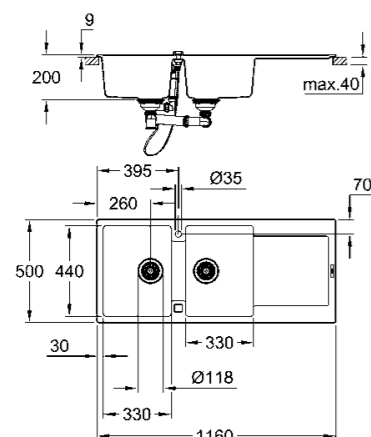
Lavello in materiale composito  
 modello: K500 60-C 55.5/46 1.5 rev  
**tipologia di installazione: da appoggio (incasso standard) e sottotop**  
**materiale: quarzo composito**  
 sistema di assorbimento acustico GROHE Whisper  
**base: 600 mm**  
 dimensioni: 555 x 460 mm  
 1 vasca: 335 x 400 x 200 mm  
 0.5 vasca: 155 x 400 x 140 mm  
 raggio esterno: R6, vasca raggio interno: vasca grande R12, vasca piccola R10  
 sistema di installazione GROHE FastFixation reversibile  
**foro incasso (sottotop): 525 x 400 mm**  
**foro incasso (da appoggio): 545 x 444 mm**  
 piletta: Ø 3.5"  
 optional: piletta automatica (40 986 SD0)  
 accessori in dotazione: piletta manuale, sifone, set di installazione (ganci e guarnizioni),  
**sagome per eseguire il foro nel piano**  
 montaggio con silicone



**31 647 AP0 granite black 690,00**

**K500**

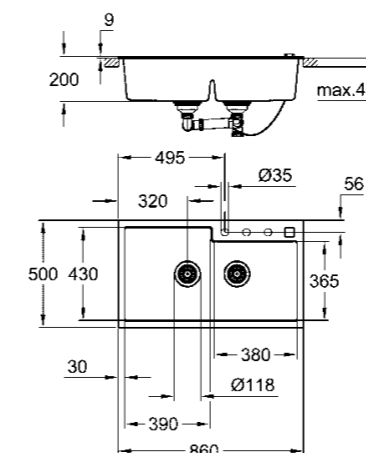
Lavello in materiale composito con gocciolatoio  
 modello: K500 80-C 116/50 2.0 rev  
**tipologia di installazione: da appoggio (incasso standard)**  
**materiale: quarzo composito**  
 sistema di assorbimento acustico GROHE Whisper  
**base: 800 mm**  
 dimensioni: 1160 x 500 mm  
 1 vasca: 330 x 440 x 200 mm  
 2 vasca: 330 x 440 x 200 mm  
 raggio esterno: R6, vasca raggio interno: R12  
 sistema di installazione GROHE FastFixation reversibile  
**foro incasso: 1140 x 480 mm**  
 piletta automatica  
 accessori in dotazione: piletta automatica, piletta manuale, sifone, set di installazione (ganci e guarnizioni),  
**sagome per eseguire il foro nel piano**



**31 649 AP0 granite black 652,00**

**K500**

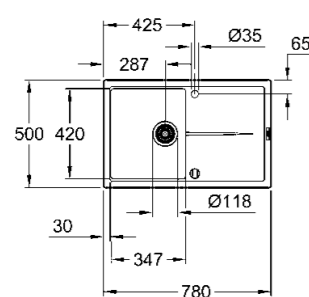
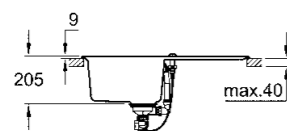
Lavello in materiale composito  
 modello: K500 90-C 86/50 2.0  
**tipologia di installazione: da appoggio (incasso standard)**  
**materiale: quarzo composito**  
 sistema di assorbimento acustico GROHE Whisper  
**base: 900 mm**  
 dimensioni: 860 x 500 mm  
 1 vasca: 390 x 430 x 200 mm  
 2 vasca: 380 x 365 x 200 mm  
 raggio esterno: R3, vasca raggio interno: R10  
 sistema di installazione GROHE FastFixation  
 montaggio vasca a sinistra  
**foro incasso (da appoggio): 840 x 480 mm**  
 piletta automatica  
 accessori in dotazione: piletta automatica, piletta manuale, sifone, set di installazione (ganci e guarnizioni),  
**sagome per eseguire il foro nel piano**



# GROHE K400 IN MATERIALE COMPOSITO

Dona alla tua cucina un'allure sofisticata e di classe con i lavelli K400 in materiale composito. Robusti e pratici, ma con un tocco di design distintivo, i lavelli K400 sono disponibili in versione con una vasca e con una vasca e mezza. Tutti i modelli sono installabili da appoggio (incasso standard), sono reversibili e sono dotati di serie di piletta automatica e tecnologia push-open (click clack) opzionale.

Codice	Colore	Prezzo €
--------	--------	----------



<b>31 639 AP0</b>	<b>granite black</b>	<b>415,00</b>
-------------------	----------------------	---------------

## K400

Lavello in materiale composito con gocciolatoio  
modello: K400 50-C 78/50 1.0 rev

**tipologia di installazione: da appoggio (incasso standard)**

**materiale: quarzo composito**

sistema di assorbimento acustico GROHE Whisper

**base: 500 mm**

dimensioni: 780 x 500 mm

1 vasca: 347 x 440 x 205 mm

raggio esterno: R6, vasca raggio interno: R10

sistema di installazione GROHE FastFixation

reversibile

**foro incasso: 765 x 485 mm**

piletta automatica

accessori in dotazione: piletta automatica, piletta manuale, sifone,

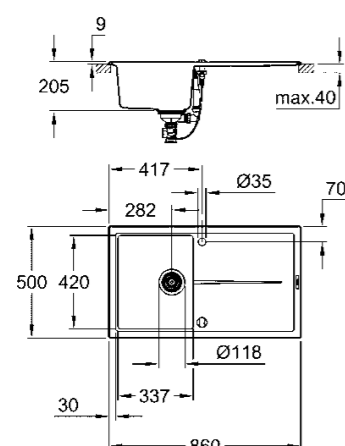
set di installazione (ganci e guarnizioni),

**sagome per eseguire il foro nel piano**

**30 444 ALO**  
Accent SmartControl  
Miscelatore SmartControl

**31 641 AP0**  
K400  
Lavello in materiale composito

Codice Colore Prezzo €



31 640 AP0 granite black 523,00

**K400**

Lavello in materiale composito con gocciolatoio  
 modello: K400 50-C 86/50 1.0 rev  
**tipologia di installazione: da appoggio (incasso standard)**  
**materiale: quarzo composito**

sistema di assorbimento acustico GROHE Whisper

**base: 500 mm**

dimensioni: 860 x 500 mm

1 vasca: 337 x 420 x 205 mm

raggio esterno: R6, vasca raggio interno: R10

sistema di installazione GROHE FastFixation

reversibile

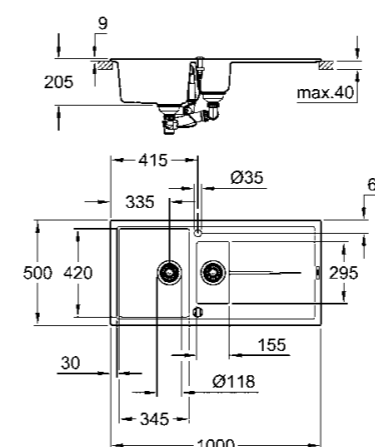
**foro incasso: 840 x 480 mm**

piletta automatica

accessori in dotazione: piletta automatica, piletta manuale, sifone,  
 set di installazione (ganci e guarnizioni),

**sagome per eseguire il foro nel piano**

Codice Colore Prezzo €



31 642 AP0 granite black 602,00

**K400**

Lavello in materiale composito con gocciolatoio  
 modello: K400 60-C 100/50 1.5 rev

**tipologia di installazione: da appoggio (incasso standard)**

**materiale: quarzo composito**

sistema di assorbimento acustico GROHE Whisper

**base: 600 mm**

dimensioni: 1000 x 500 mm

1 vasca: 335 x 420 x 205 mm

0.5 vasca: 155 x 295 x 146 mm

raggio esterno: R6, vasca raggio interno: vasca grande R10, vasca

piccola R8

sistema di installazione GROHE FastFixation

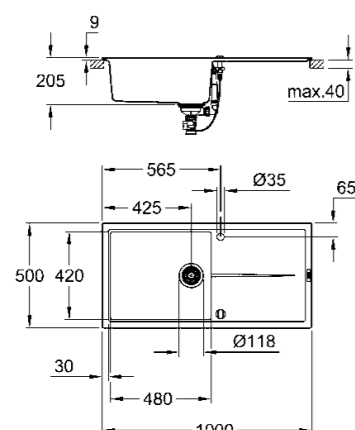
reversibile

**foro incasso: 980 x 480 mm**

piletta automatica

accessori in dotazione: piletta automatica, piletta manuale, sifone,  
 set di installazione (ganci e guarnizioni),

**sagome per eseguire il foro nel piano**



31 641 AP0 granite black 556,00

**K400**

Lavello in materiale composito con gocciolatoio  
 modello: K400 60-C 100/50 1.0 rev

**tipologia di installazione: da appoggio (incasso standard)**

**materiale: quarzo composito**

sistema di assorbimento acustico GROHE Whisper

**base: 600 mm**

dimensioni: 1000 x 500 mm

1 vasca: 480 x 420 x 205 mm

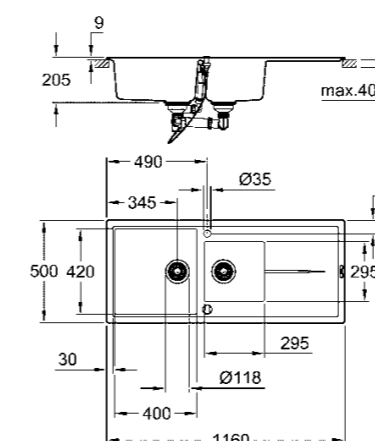
raggio esterno: R6, vasca raggio interno: R10

sistema di installazione GROHE FastFixation

reversibile

accessori in dotazione: piletta automatica, piletta manuale, sifone,  
 set di installazione (ganci e guarnizioni),

**sagome per eseguire il foro nel piano**



31 643 AP0 granite black 640,00

**K400**

Lavello in materiale composito con gocciolatoio  
 modello: K400 80-C 116/50 1.5 rev

**tipologia di installazione: da appoggio (incasso standard)**

**materiale: quarzo composito**

sistema di assorbimento acustico GROHE Whisper

**base: 800 mm**

dimensioni: 1160 x 500 mm

1 vasca: 400 x 420 x 205 mm

2 vasca: 295 x 295 x 205 mm

raggio esterno: R6, vasca raggio interno: R10

sistema di installazione GROHE FastFixation

reversibile

**foro incasso: 1140 x 480 mm**

piletta automatica

accessori in dotazione: piletta automatica, piletta manuale, sifone,  
 set di installazione (ganci e guarnizioni),

**sagome per eseguire il foro nel piano**

# GROHE K200 IN MATERIALE COMPOSITO

Con il suo design versatile che si adatta perfettamente ad ogni casa, il lavello K200 in materiale composito è un'opzione duratura e pratica per le cucine più utilizzate. La piletta automatica con tecnologia push-open (click clack) può essere aggiunta come optional per maggiore comfort e praticità.

Codice	Colore	Prezzo €
--------	--------	----------

<b>31 656 AP0</b>	<b>granite black</b>	<b>346,00</b>
-------------------	----------------------	---------------

## K200

Lavello in materiale composito

modello: K200 50-C 51 1.0

**tipologia di installazione: da appoggio (incasso standard)**

**materiale: quarzo composito**

sistema di assorbimento acustico GROHE Whisper

**base: 500 mm**

dimensioni: Ø 510 mm

1 vasca: Ø 380 x 200 mm

vasca raggio interno: Ø 380

sistema di installazione GROHE FastFixation

**foro incasso (sottotop): Ø 460**

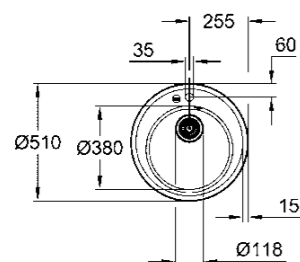
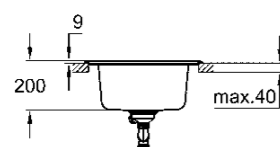
**foro incasso (da appoggio): Ø 490**

piletta automatica

accessori in dotazione: piletta automatica, piletta manuale, sifone,

set di installazione (ganci e guarnizioni),

**sagome per eseguire il foro nel piano**



**31 367 001**  
BauEdge  
Miscelatore monocomando

**31 656 AP0**  
K200  
Lavello in materiale composito

## SISTEMI PER IL TRATTAMENTO DELL'ACQUA

Acqua bollente, filtrata, fresca, naturale, leggermente frizzante o frizzante direttamente dal rubinetto della cucina.

IL NOSTRO BRAND	4
LAVELLI IN ACCIAIO INOX	10
LAVELLI IN MATERIALE COMPOSITO	38
› <b>SISTEMI PER IL TRATTAMENTO DELL'ACQUA</b>	<b>59</b>
GROHE BLUE PROFESSIONAL	66
GROHE BLUE HOME:	76
- LINEA ESCLUSIVA CANALE CUCINA	
- LINEA STANDARD	
GROHE BLUE PURE:	96
- LINEA ESCLUSIVA CANALE CUCINA	
GROHE BLUE CONSUMABILI E ACCESSORI	110
GROHE RED:	114
- LINEA ESCLUSIVA CANALE CUCINA	
- LINEA STANDARD	
RUBINETTERIA ESCLUSIVA CANALE CUCINA	131
RUBINETTERIA STANDARD	175
DISPENSER PER SAPONE	222



SCOPRI DI PIÙ

# SISTEMI DI FILTRAZIONE GROHE BLUE



**LA TUA FONTE  
D'ACQUA  
A KM ZERO**

## BONUS ACQUA POTABILE



### COS'È

La Legge di Bilancio 2021 prevede un **credito d'imposta per l'acquisto di sistemi di filtraggio dell'acqua potabile**. È un'agevolazione del **50% delle spese sostenute** per l'acquisto e l'installazione di sistemi di filtraggio, mineralizzazione, raffreddamento e addizione di anidride carbonica alimentare, per il miglioramento delle acque destinate al consumo umano.

### A CHI È RIVOLTO

A persone fisiche ed esercenti di attività d'impresa, arti e professioni e ad enti non commerciali.

### A QUALI PRODOTTI SI APPLICA?

Il bonus si applica alla spesa per l'acquisto e l'installazione di sistemi di:

- **Filtraggio**
- **Mineralizzazione**
- **Raffreddamento e/o addizione** di anidride carbonica alimentare.

### FINALITÀ

Adottare uno stile di vita sostenibile **riducendo il consumo di bottiglie di plastica**.

### PERIODO DI VALIDITÀ

Le spese effettuate **tra l'1 gennaio 2021 e il 31 dicembre 2023**, che rientrano nell'ambito descritto.

### COME CALCOLARE IL BONUS

L'importo massimo delle spese su cui calcolare l'agevolazione è fissato in

- **1.000 euro** per le **persone fisiche** non esercenti attività commerciali, per ciascun immobile, a cui corrispondono **500 euro di credito d'imposta**
- **5.000 euro** per gli **esercenti di attività d'impresa**, per ogni immobile adibito all'attività commerciale, a cui corrispondono **2.500 euro di credito d'imposta**.

### COME OTTENERLO E A CHI PRESENTARE LA RICHIESTA

- Dal 16 giugno 2021 l'importo delle spese sostenute deve essere documentato tramite fattura elettronica o documento commerciale in cui è riportato il codice fiscale/partita IVA del consumatore (persona fisica/persona giuridica) richiedente il credito.
- Le informazioni sugli interventi effettuati con le spese sostenute dovranno essere trasmesse per via telematica all'Agenzia delle Entrate tra il 1° febbraio e il 28 febbraio dell'anno successivo a quello di sostenimento del costo.
- Per le spese sostenute prima della pubblicazione del provvedimento (16 giugno 2021) è possibile integrare la fattura o il documento commerciale attestante la spesa annotando sui predetti documenti il codice fiscale/partita IVA del consumatore (persona fisica/persona giuridica) richiedente il credito.








#### MAGGIORI INFORMAZIONI E AGGIORNAMENTI

[www.agenziaentrate.gov.it](http://www.agenziaentrate.gov.it) con chiave di ricerca **BONUS ACQUA POTABILE**

\* Su una base imponibile massima del credito d'imposta di 1.000 euro.

# GROHE BLUE

Il rubinetto da cucina che ti cambierà la vita, acqua filtrata pura e fresca, naturale e anche frizzante!

-  Plastic free
-  Gusto
-  Sostenibilità
-  Freschezza
-  Praticità e comodità
-  Purezza





# HAI MAI SENTITO PARLARE DI ACQUA FILTRATA? SCEGLI IL TUO SISTEMA GROHE BLUE

GROHE Blue è il rubinetto da cucina che eroga acqua corrente miscelata e acqua filtrata pura, buona, fresca, naturale e anche frizzante. Scegli di bere l'acqua che preferisci!



## Praticità

### MENO FATICA E PIÙ SPAZIO

**Fatica:** dimentica di andare al supermercato, metterti in coda e trasportare le casse d'acqua in auto e poi su per le scale!

**Spazio:** finalmente puoi liberare lo spazio nella tua dispensa e smettere di riempire sacchi di bottiglie di plastica.



## Sostenibilità

### SALVARE IL PIANETA UN BICCHIERE ALLA VOLTA

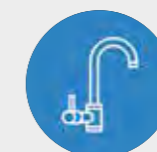
Siamo responsabili della nostra piccola casa blu: la terra. È doveroso preoccuparsi per l'ambiente tutelando le sue preziose risorse d'acqua e ridurre al minimo l'utilizzo della plastica.



## Salute

### PIÙ SALUTE NELLA VOSTRA VITA

È risaputo che la base di una buona salute è bere molta acqua. Vitale per il cervello, ideale per la pelle. Quindi se si desidera bellezza e mente fresca, GROHE Blue è la risposta.



## Comodità

### DIRETTAMENTE DAL RUBINETTO ALLA TAVOLA

Un **unico rubinetto** per erogare acqua corrente e acqua filtrata. Cosa c'è di più semplice e comodo che poter riempire il tuo bicchiere direttamente dal rubinetto? **La vita da oggi è più semplice.**



Registrando GROHE Blue Professional si può beneficiare gratuitamente di un anno di garanzia extra. In questo modo la garanzia verrà estesa da 2 a 3 anni.



# GROHE BLUE PROFESSIONAL

La soluzione ideale per l'ambiente office o per famiglie numerose, con maggiore capienza del frigorifero.

Un sistema intelligente e di design che trasforma la semplice acqua in pura essenza dissetante. Come preferite l'acqua? È tutta una questione di gusti. GROHE Blue Professional ha un dispositivo semplice ed intuitivo che permette di erogare dallo stesso rubinetto acqua corrente miscelata e 3 differenti tipologie di acqua filtrata e fresca:

- acqua naturale fresca
- acqua leggermente frizzante fredda
- acqua frizzante fredda



**31 323 002**  
GROHE Blue Professional  
Rubinetto 2 in 1  
con sistema filtrante dell'acqua

GROHE BLUE

Bocca girevole con angolo di rotazione a 150° ed estraibile a seconda della versione scelta

Canali di erogazione separati per acqua corrente miscelata e acqua filtrata e mousseur igienico con doppia uscita

Pulsante led semi touch: per acqua filtrata

Leva: per acqua corrente miscelata calda e fredda



Naturale

Leggermente frizzante

Frizzante

- Refrigeratore collocabile in qualsiasi spazio della cucina, direttamente sotto il lavello o entro un raggio di 4 metri, tramite una prolunga da ordinare separatamente come accessorio (cod. 40 843 000).
- Temperatura regolabile tra 6 e 10°C.
- Erogazione di circa 1 bottiglia da 1,5 litri di acqua frizzante e fredda alla minima temperatura ogni 10 minuti.

Display a colori: configurazione ed utilizzo semplificato del software con notifiche spiegate in forma di testo

Gestione tramite comando "premi e regola"

profondità 451 mm

altezza 400 mm


larghezza 265 mm

## L'ULTIMO PASSO VERSO LA LIBERTÀ

I sistemi di filtrazione GROHE Blue Professional sono disponibili anche nella variante con doccetta o con mousseur estraibile, per la massima funzionalità e flessibilità.



## IL MODO PIÙ SEMPLICE DI GUSTARE LA PERFEZIONE

GROHE Blue Professional è connesso e funziona tramite l'app  Watersystems che garantisce un comfort totale.

Grazie all'app è possibile:

- Controllare e monitorare il sistema di filtrazione usando lo smartphone
- Essere avvisati quando la capacità residua dei materiali di consumo è limitata
- Ordinare i materiali di consumo
- Tracciare il consumo d'acqua tramite la propria app di fitness personale
- Erogare acqua da remoto

Codice Colore Prezzo €

31 323 002 cromo 3.517,00  
31 323 DC2 super steel 3.690,00**GROHE Blue Professional****Starter kit**

composto da:

GROHE Blue miscelatore monocomando per lavello con sistema filtrante dell'acqua  
bocca „C”pulsante a pressione per 3 tipologie di acqua fresca e filtrata  
acqua naturale fresca, acqua leggermente frizzante e frizzante fredde  
cartuccia a dischi ceramici da 28 mm con tecnologia GROHE SilkMove  
bocca girevole

angolo di rotazione 150°

2 canali di erogazione dell'acqua separati per acqua corrente miscelata e acqua filtrata

con raccordi flessibili

GROHE Blue Professional refrigeratore

erogazione di circa 10,5 litri di acqua frizzante e fredda alla minima temperatura ogni ora (1,5 ogni 10 minuti più 1,5 contenuto di partenza nel refrigeratore)

display a colori con controllo „premi &amp; ruota”

GROHE Blue refrigeratore 270 Watt, 230 V, 50 Hz

protezione IP 21

marchio CE

**È obbligatorio realizzare sul pianale della cabina lavello i fori di ventilazione per il frigorifero seguendo le istruzioni allegate nei TPI**  
set-up del software e monitoraggio della capacità di filtro e bombola di CO2

gestibili tramite l'App GROHE Watersystems

notifiche push per avvisare della ridotta capacità del filtro e della bombola di CO2

possibile monitoraggio aggiuntivo tramite il browser-monitor GROHE

Blue Professional

con Bluetooth 4.0 \* e interfaccia WIFI per comunicazione dati wireless

per sistemi Apple\*\* e Android

copertura Bluetooth (10 m) variabile a seconda dei materiali

e dei muri presenti tra il trasmettitore e il ricevitore

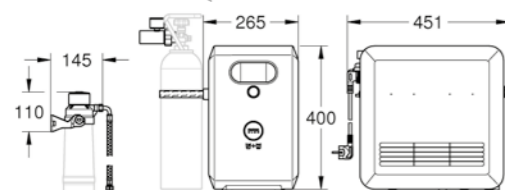
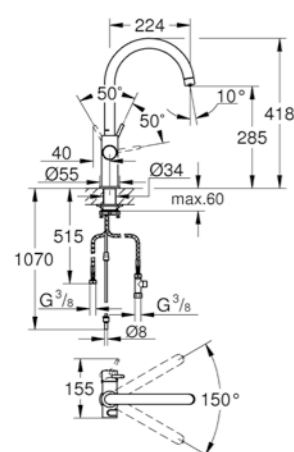
testata con facile regolazione della durezza dell'acqua

**GROHE Blue filtro e GROHE Blue bombola CO2 non sono inclusi nella confezione e devono essere ordinati separatamente****Requisiti Apple:** iPhone con versione iOS 9.0 o superiori**Requisiti Android:** smartphone con versione Android 4.3 o superiori

I dispositivi mobili e la App\*\*\* GROHE Watersystems non sono inclusi nella fornitura e possono essere acquistati in negozi autorizzati o scaricati su iTunes o Google Play store.

**SCONTISTICA DIFFERENTE**

Cromo



Super Steel

\* Il marchio e il logo Bluetooth sono marchi registrati di proprietà di Bluetooth SIG, Inc. e qualsiasi utilizzo di tali marchi da parte di Grohe AG è autorizzato con licenza. Altri marchi e nomi commerciali sono di proprietà dei rispettivi titolari.

\*\*Apple, il logo Apple, iPod, iPod Touch, iPhone e iTunes sono di proprietà esclusiva di Apple Inc, marchio registrato negli USA e altri Paesi. Apple non è responsabile per il funzionamento di questo dispositivo o della sua compatibilità con gli standard di sicurezza e regolatori.

\*\*\* Disponibile gratuitamente su iTunes app o Google Play store.



Codice Colore Prezzo €

31 347 003 cromo 3.517,00  
31 347 DC3 super steel 3.690,00**GROHE Blue Professional****Rubinetto per lavello**

composto da:

GROHE Blue miscelatore monocomando per lavello con sistema filtrante dell'acqua  
bocca „L”pulsante a pressione per 3 tipologie di acqua fresca e filtrata  
acqua naturale fresca, acqua leggermente frizzante e frizzante fredde  
cartuccia a dischi ceramici da 28 mm con tecnologia GROHE SilkMove  
bocca girevole

angolo di rotazione 150°

2 canali di erogazione dell'acqua separati per acqua corrente miscelata e acqua filtrata

con raccordi flessibili

GROHE Blue Professional refrigeratore

erogazione di circa 10,5 litri di acqua frizzante e fredda alla minima temperatura ogni ora (1,5 ogni 10 minuti più 1,5 contenuto di partenza nel refrigeratore)

display a colori con controllo „premi &amp; ruota”

GROHE Blue refrigeratore 270 Watt, 230 V, 50 Hz

protezione IP 21

marchio CE

**È obbligatorio realizzare sul pianale della cabina lavello i fori di ventilazione per il frigorifero seguendo le istruzioni allegate nei TPI**  
set-up del software e monitoraggio della capacità di filtro e bombola di CO2

gestibili tramite l'App GROHE Watersystems

notifiche push per avvisare della ridotta capacità del filtro e della bombola di CO2

possibile monitoraggio aggiuntivo tramite il browser-monitor GROHE

Blue Professional

con Bluetooth 4.0 \* e interfaccia WIFI per comunicazione dati wireless

per sistemi Apple\*\* e Android

copertura Bluetooth (10 m) variabile a seconda dei materiali

e dei muri presenti tra il trasmettitore e il ricevitore

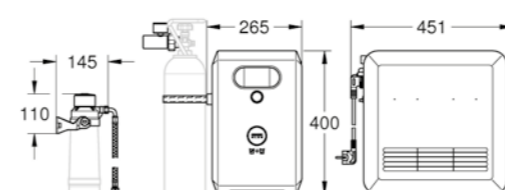
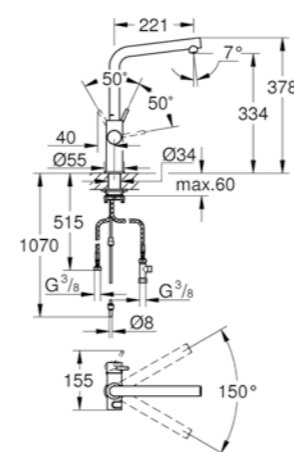
testata con facile regolazione della durezza dell'acqua

**GROHE Blue filtro e GROHE Blue bombola CO2 non sono inclusi nella confezione e devono essere ordinati separatamente****Requisiti Apple:** iPhone con versione iOS 9.0 o superiori**Requisiti Android:** smartphone con versione Android 4.3 o superiori

I dispositivi mobili e la App\*\*\* GROHE Watersystems non sono inclusi nella fornitura e possono essere acquistati in negozi autorizzati o scaricati su iTunes o Google Play store.

**SCONTISTICA DIFFERENTE**

Cromo



\* Il marchio e il logo Bluetooth sono marchi registrati di proprietà di Bluetooth SIG, Inc. e qualsiasi utilizzo di tali marchi da parte di Grohe AG è autorizzato con licenza. Altri marchi e nomi commerciali sono di proprietà dei rispettivi titolari.

\*\*Apple, il logo Apple, iPod, iPod Touch, iPhone e iTunes sono di proprietà esclusiva di Apple Inc, marchio registrato negli USA e altri Paesi. Apple non è responsabile per il funzionamento di questo dispositivo o della sua compatibilità con gli standard di sicurezza e regolatori.

\*\*\* Disponibile gratuitamente su iTunes app o Google Play store.



Super Steel

Codice	Colore	Prezzo €
--------	--------	----------

31 325 002	cromo	3.663,00
31 325 DC2	super steel	4.213,00

### GROHE Blue Professional Starter kit

composto da:  
 GROHE Blue miscelatore monocomando per lavello con sistema filtrante dell'acqua  
 bocca „C”  
 pulsante a pressione per 3 tipologie di acqua fresca e filtrata  
 acqua naturale fresca, acqua leggermente frizzante e frizzante fredde  
 cartuccia a dischi ceramici da 28 mm con tecnologia GROHE SilkMove  
**con mousseur estraibile**  
 bocca girevole  
 angolo di rotazione 150°  
 2 canali di erogazione dell'acqua separati per acqua corrente miscelata e acqua filtrata  
 con raccordi flessibili  
 GROHE Blue Professional refrigeratore  
 erogazione di circa 10,5 litri di acqua frizzante e fredda alla minima temperatura ogni ora (1,5 ogni 10 minuti più 1,5 contenuto di partenza nel refrigeratore)  
 display a colori con controllo „premi & ruota”  
 GROHE Blue refrigeratore 270 Watt, 230 V, 50 Hz  
 protezione IP 21  
 marchio CE

**È obbligatorio realizzare sul pianale della cabina lavello i fori di ventilazione per il frigorifero seguendo le istruzioni allegate nei TPI**  
 set-up del software e monitoraggio della capacità di filtro e bombola di CO2

gestibili tramite l'App GROHE Watersystems  
 notifiche push per avvisare della ridotta capacità del filtro e della bombola di CO2  
 possibile monitoraggio aggiuntivo tramite il browser-monitor GROHE Blue Professional  
 con Bluetooth 4.0 \* e interfaccia WIFI per comunicazione dati wireless per sistemi Apple\*\* e Android  
 copertura Bluetooth (10 m) variabile a seconda dei materiali e dei muri presenti tra il trasmettitore e il ricevitore  
 testata con facile regolazione della durezza dell'acqua

**GROHE Blue filtro e GROHE Blue bombola CO2 non sono inclusi nella confezione e devono essere ordinati separatamente**

**Requisiti Apple:** iPhone con versione iOS 9.0 o superiori

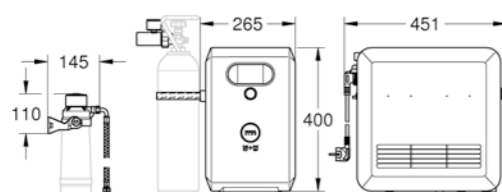
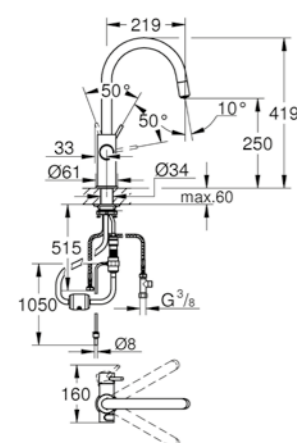
**Requisiti Android:** smartphone con versione Android 4.3 o superiori

I dispositivi mobili e la App\*\*\* GROHE Watersystems non sono inclusi nella fornitura e possono essere acquistati in negozi autorizzati o scaricati su iTunes o Google Play store.

SCONTISTICA DIFFERENTE



Cromo



Super Steel

\* Il marchio e il logo Bluetooth sono marchi registrati di proprietà di Bluetooth SIG, Inc. e qualsiasi utilizzo di tali marchi da parte di Grohe AG è autorizzato con licenza. Altri marchi e nomi commerciali sono di proprietà dei rispettivi titolari.

\*\*Apple, il logo Apple, iPod, iPod Touch, iPhone e iTunes sono di proprietà esclusiva di Apple Inc, marchio registrato negli USA e altri Paesi. Apple non è responsabile per il funzionamento di questo dispositivo o della sua compatibilità con gli standard di sicurezza e regolatori.

\*\*\* Disponibile gratuitamente su iTunes app o Google Play store.



Codice	Colore	Prezzo €
--------	--------	----------

31 326 002	cromo	3.663,00
31 326 DC2	super steel	4.213,00

### GROHE Blue Professional Rubinetto per lavello

composto da:  
 GROHE Blue miscelatore monocomando per lavello con sistema filtrante dell'acqua  
 bocca „L”  
 pulsante a pressione per 3 tipologie di acqua fresca e filtrata  
 acqua naturale fresca, acqua leggermente frizzante e frizzante fredde  
 cartuccia a dischi ceramici da 28 mm con tecnologia GROHE SilkMove  
**con doccetta estraibile**  
 bocca girevole  
 angolo di rotazione 150°  
 2 canali di erogazione dell'acqua separati per acqua corrente miscelata e acqua filtrata  
 con raccordi flessibili  
 GROHE Blue Professional refrigeratore  
 erogazione di circa 10,5 litri di acqua frizzante e fredda alla minima temperatura ogni ora (1,5 ogni 10 minuti più 1,5 contenuto di partenza nel refrigeratore)  
 display a colori con controllo „premi & ruota”  
 GROHE Blue refrigeratore 270 Watt, 230 V, 50 Hz  
 protezione IP 21  
 marchio CE

**È obbligatorio realizzare sul pianale della cabina lavello i fori di ventilazione per il frigorifero seguendo le istruzioni allegate nei TPI**  
 set-up del software e monitoraggio della capacità di filtro e bombola di CO2

gestibili tramite l'App GROHE Watersystems  
 notifiche push per avvisare della ridotta capacità del filtro e della bombola di CO2  
 possibile monitoraggio aggiuntivo tramite il browser-monitor GROHE Blue Professional  
 con Bluetooth 4.0 \* e interfaccia WIFI per comunicazione dati wireless per sistemi Apple\*\* e Android  
 copertura Bluetooth (10 m) variabile a seconda dei materiali e dei muri presenti tra il trasmettitore e il ricevitore  
 testata con facile regolazione della durezza dell'acqua

**GROHE Blue filtro e GROHE Blue bombola CO2 non sono inclusi nella confezione e devono essere ordinati separatamente**

**Requisiti Apple:** iPhone con versione iOS 9.0 o superiori

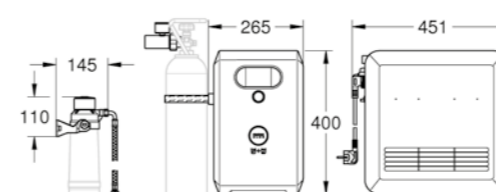
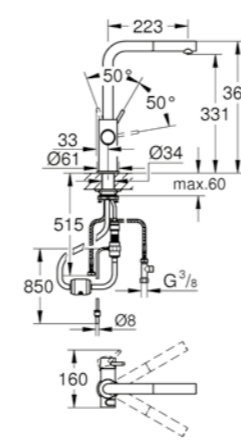
**Requisiti Android:** smartphone con versione Android 4.3 o superiori

I dispositivi mobili e la App\*\*\* GROHE Watersystems non sono inclusi nella fornitura e possono essere acquistati in negozi autorizzati o scaricati su iTunes o Google Play store.

SCONTISTICA DIFFERENTE



Cromo



\* Il marchio e il logo Bluetooth sono marchi registrati di proprietà di Bluetooth SIG, Inc. e qualsiasi utilizzo di tali marchi da parte di Grohe AG è autorizzato con licenza. Altri marchi e nomi commerciali sono di proprietà dei rispettivi titolari.

\*\*Apple, il logo Apple, iPod, iPod Touch, iPhone e iTunes sono di proprietà esclusiva di Apple Inc, marchio registrato negli USA e altri Paesi. Apple non è responsabile per il funzionamento di questo dispositivo o della sua compatibilità con gli standard di sicurezza e regolatori.

\*\*\* Disponibile gratuitamente su iTunes app o Google Play store.



Super Steel

Codice	Colore	Prezzo €
--------	--------	----------

31 302 002	cromo	3.260,00
31 302 DC2	super steel	3.404,00

### GROHE Blue Professional Starter kit

composto da:  
 Grohe Blue Mono rubinetto per lavello con sistema filtrante dell'acqua bocca „C”  
 pulsante a pressione per 3 tipologie di acqua fresca e filtrata  
 acqua naturale fresca, acqua leggermente frizzante e frizzante fredda  
 bocca girevole  
 angolo di rotazione 150°  
 GROHE Blue Professional refrigeratore  
 erogazione di circa 10,5 litri di acqua frizzante e fredda alla minima temperatura ogni ora (1,5 ogni 10 minuti più 1,5 contenuto di partenza nel refrigeratore)  
 display a colori con controllo „premi & ruota”  
 GROHE Blue refrigeratore 270 Watt, 230 V, 50 Hz  
 protezione IP 21  
 marchio CE

**È obbligatorio realizzare sul pianale della cabina lavello i fori di ventilazione per il frigorifero seguendo le istruzioni allegate nei TPI**  
 set-up del software e monitoraggio della capacità di filtro e bombola di CO2

gestibili tramite l'App GROHE Watersystems  
 notifiche push per avvisare della ridotta capacità del filtro e della bombola di CO2  
 possibile monitoraggio aggiuntivo tramite il browser-monitor GROHE Blue Professional  
 con Bluetooth 4.0 \* e interfaccia WIFI per comunicazione dati wireless per sistemi Apple\*\* e Android  
 copertura Bluetooth (10 m) variabile a seconda dei materiali e dei muri presenti tra il trasmettitore e il ricevitore  
 testata con facile regolazione della durezza dell'acqua

**GROHE Blue filtro e GROHE Blue bombola CO2 non sono inclusi nella confezione e devono essere ordinati separatamente**

**Requisiti Apple:** iPhone con versione iOS 9.0 o superiori

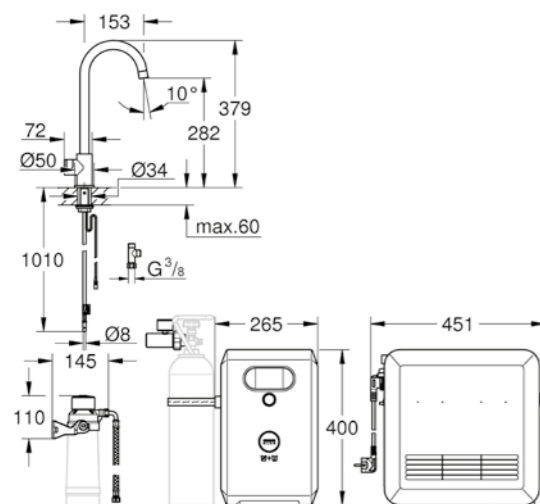
**Requisiti Android:** smartphone con versione Android 4.3 o superiori

I dispositivi mobili e la App\*\*\* GROHE Watersystems non sono inclusi nella fornitura e possono essere acquistati in negozi autorizzati o scaricati su iTunes o Google Play store.

**SCONTISTICA DIFFERENTE**



Cromo



Super Steel

\* Il marchio e il logo Bluetooth sono marchi registrati di proprietà di Bluetooth SIG, Inc. e qualsiasi utilizzo di tali marchi da parte di Grohe AG è autorizzato con licenza. Altri marchi e nomi commerciali sono di proprietà dei rispettivi titolari.

\*\*Apple, il logo Apple, iPod, iPod Touch, iPhone e iTunes sono di proprietà esclusiva di Apple Inc, marchio registrato negli USA e altri Paesi. Apple non è responsabile per il funzionamento di questo dispositivo o della sua compatibilità con gli standard di sicurezza e regolatori.

\*\*\* Disponibile gratuitamente su iTunes app o Google Play store.



**31 326 002**  
 GROHE Blue Professional  
 Rubinetto 2 in 1  
 con sistema filtrante dell'acqua

Registrando GROHE Blue Home si può beneficiare gratuitamente di un anno di garanzia extra. In questo modo la garanzia verrà estesa da 2 a 3 anni.



# GROHE BLUE HOME

La soluzione premium - completa e avanzata - per aggiungere gusto e piacere alla vostra acqua.

Un sistema intelligente e di design che trasforma la semplice acqua in pura essenza dissetante. Come preferite l'acqua? È tutta una questione di gusti. GROHE Blue Home ha un dispositivo semplice ed intuitivo che permette di erogare dallo stesso rubinetto acqua corrente miscelata e 3 differenti tipologie di acqua filtrata:

- acqua naturale fresca
- acqua leggermente frizzante fredda
- acqua frizzante fredda



Scopri tutte le caratteristiche di GROHE Blue Home



Guarda come è facile e veloce l'installazione

Ogni kit GROHE Blue Home viene fornito con il filtro a 5 fasi TG S che perfeziona il gusto dell'acqua migliorandone odore e sapore, diminuisce il residuo fisso e riduce il calcare o, in alternativa, con il filtro Magnesium + Zinco che, in aggiunta, aggiunge magnesio e zinco. **Il prodotto è però compatibile con altri filtri GROHE Blue** (carboni attivi e 5 fasi TG M) che possono essere ordinati e facilmente installati quando è necessaria la sostituzione.

Pagine 76|77



**31 454 KS1**  
GROHE Blue Home  
rubinetto 2 in 1  
con sistema filtrante dell'acqua

Canali di erogazione separati per acqua corrente miscelata e acqua filtrata e mousseur igienico con doppia uscita



Bocca girevole con angolo di rotazione a 150° ed estraibile a seconda della versione scelta

Pulsante led semi touch: per acqua filtrata

Leva: per acqua corrente miscelata calda e fredda



Naturale

Leggermente frizzante

Frizzante

- Refrigeratore collocabile in qualsiasi spazio della cucina, direttamente sotto il lavello o entro un raggio di 4 metri, tramite una prolunga da ordinare separatamente come accessorio (cod. 40 843 000).
- Temperatura regolabile tra 6 e 10°C.
- Erogazione di circa 1 bottiglia da 1,5 litri di acqua frizzante e fredda alla minima temperatura ogni 20 minuti.



Bombola di CO<sub>2</sub> e filtro alloggiato nell'unità centrale

profondità 500 mm

altezza 455 mm


larghezza 200 mm

## L'ULTIMO PASSO VERSO LA LIBERTÀ

I sistemi di filtrazione GROHE Blue Home sono disponibili anche nella variante con doccetta o con mousseur estraibile, per la massima funzionalità e flessibilità.



## IL MODO PIÙ SEMPLICE DI GUSTARE LA PERFEZIONE

GROHE Blue Home è connesso e funziona tramite l'app  Watersystems che garantisce un comfort totale.

Grazie all'app è possibile:

- Controllare e monitorare il sistema di filtrazione usando lo smartphone
- Essere avvisati quando la capacità residua dei materiali di consumo è limitata
- Ordinare i materiali di consumo
- Tracciare il consumo d'acqua tramite la propria app di fitness personale
- Erogare acqua da remoto



CON  
FILTRO  
A 5 FASI\*

Codice Colore Prezzo €

linea esclusiva canale cucina

31 454 KS1 velvet black 2.776,00

**GROHE Blue Home Starter kit**

composto da:  
GROHE Blue Home miscelatore monocomando per lavello con sistema filtrante dell'acqua bocca „L“  
pulsante a pressione per 3 tipologie di acqua fresca e filtrata acqua naturale fresca, acqua leggermente frizzante e frizzante fredde cartuccia a dischi ceramici da 28 mm con tecnologia GROHE SilkMove bocca girevole angolo di rotazione 150°  
2 canali di erogazione dell'acqua separati per acqua corrente miscelata e acqua filtrata  
GROHE Blue Home refrigeratore erogazione di circa 6 litri di acqua frizzante e fredda alla minima temperatura ogni ora (1,5 ogni 20 minuti più 1,5 contenuto di partenza nel refrigeratore)  
GROHE Blue refrigeratore 180 Watt, 230 V, 50 Hz protezione IP 21 marchio CE

**È obbligatorio realizzare sul pianale della cabina lavello i fori di ventilazione per il frigorifero seguendo le istruzioni allegate nei TPI** set-up del software e monitoraggio della capacità di filtro e bombola di CO2

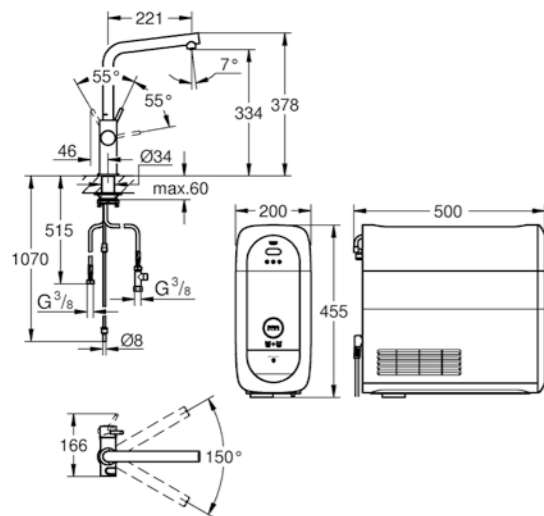
gestibili tramite l'App GROHE Watersystems con Bluetooth 4.0 \* e interfaccia WIFI per comunicazione dati wireless per sistemi Apple\*\* e Android  
copertura Bluetooth (10 m) variabile a seconda dei materiali e dei muri presenti tra il trasmettitore e il ricevitore utilizzabile solo con GROHE Blue filtro taglia S, GROHE Blue filtro ai carboni attivi e GROHE Blue filtro al magnesio  
GROHE Blue filtro taglia S a 5 stadi per migliorare il sapore e la qualità dell'acqua e testata con facile regolazione della durezza dell'acqua  
GROHE Blue bombola CO2 da 425 gr

**Requisiti Apple:** iPhone con versione iOS 9.0 o superiori

**Requisiti Android:** smart phone con versione Android 4.3 o superiori

I dispositivi mobili e la App\*\*\* GROHE Watersystems non sono inclusi nella fornitura e possono essere acquistati in negozi autorizzati o scaricati su iTunes o Google Play store.

**SCONTISTICA DIFFERENTE**



CON  
FILTRO  
A 5 FASI\*

Codice Colore Prezzo €

linea esclusiva canale cucina

31 455 KS1 velvet black 2.776,00

**GROHE Blue Home Starter kit**

GROHE Blue Home miscelatore monocomando per lavello con sistema filtrante dell'acqua bocca „C“  
pulsante a pressione per 3 tipologie di acqua fresca e filtrata acqua naturale fresca, acqua leggermente frizzante e frizzante fredde cartuccia a dischi ceramici da 28 mm con tecnologia GROHE SilkMove bocca girevole angolo di rotazione 150°  
2 canali di erogazione dell'acqua separati per acqua corrente miscelata e acqua filtrata  
GROHE Blue Home refrigeratore erogazione di circa 6 litri di acqua frizzante e fredda alla minima temperatura ogni ora (1,5 ogni 20 minuti più 1,5 contenuto di partenza nel refrigeratore)  
GROHE Blue refrigeratore 180 Watt, 230 V, 50 Hz protezione IP 21 marchio CE

**È obbligatorio realizzare sul pianale della cabina lavello i fori di ventilazione per il frigorifero seguendo le istruzioni allegate nei TPI** set-up del software e monitoraggio della capacità di filtro e bombola di CO2

gestibili tramite l'App GROHE Watersystems con Bluetooth 4.0 \* e interfaccia WIFI per comunicazione dati wireless per sistemi Apple\*\* e Android

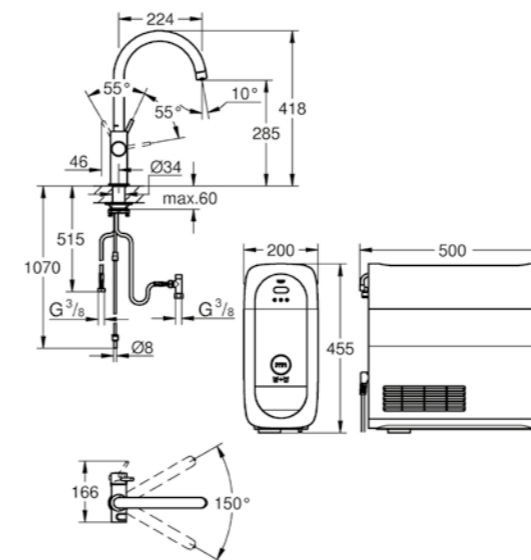
copertura Bluetooth (10 m) variabile a seconda dei materiali e dei muri presenti tra il trasmettitore e il ricevitore utilizzabile solo con GROHE Blue filtro taglia S, GROHE Blue filtro ai carboni attivi e GROHE Blue filtro al magnesio  
GROHE Blue filtro taglia S a 5 stadi per migliorare il sapore e la qualità dell'acqua e testata con facile regolazione della durezza dell'acqua  
GROHE Blue bombola CO2 da 425 gr

**Requisiti Apple:** iPhone con versione iOS 9.0 o superiori

**Requisiti Android:** smart phone con versione Android 4.3 o superiori

I dispositivi mobili e la App\*\*\* GROHE Watersystems non sono inclusi nella fornitura e possono essere acquistati in negozi autorizzati o scaricati su iTunes o Google Play store.

**SCONTISTICA DIFFERENTE**



\*Per dettagli vedere pag. 108

\* Il marchio e il logo Bluetooth sono marchi registrati di proprietà di Bluetooth SIG, Inc. e qualsiasi utilizzo di tali marchi da parte di Grohe AG è autorizzato con licenza. Altri marchi e nomi commerciali sono di proprietà dei rispettivi titolari.

\*\*Apple, il logo Apple, iPod, iPod Touch, iPhone e iTunes sono di proprietà esclusiva di Apple Inc, marchio registrato negli USA e altri Paesi. Apple non è responsabile per il funzionamento di questo dispositivo o della sua compatibilità con gli standard di sicurezza e regolatori.

\*\*\* Disponibile gratuitamente su iTunes app o Google Play store.



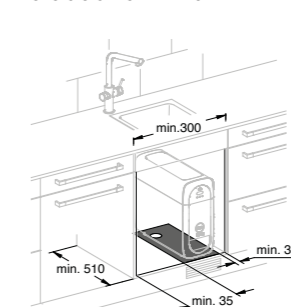
\*Per dettagli vedere pag. 108

\* Il marchio e il logo Bluetooth sono marchi registrati di proprietà di Bluetooth SIG, Inc. e qualsiasi utilizzo di tali marchi da parte di Grohe AG è autorizzato con licenza. Altri marchi e nomi commerciali sono di proprietà dei rispettivi titolari.

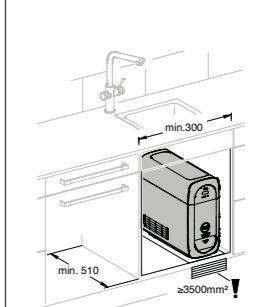
\*\*Apple, il logo Apple, iPod, iPod Touch, iPhone e iTunes sono di proprietà esclusiva di Apple Inc, marchio registrato negli USA e altri Paesi. Apple non è responsabile per il funzionamento di questo dispositivo o della sua compatibilità con gli standard di sicurezza e regolatori.

\*\*\* Disponibile gratuitamente su iTunes app o Google Play store.

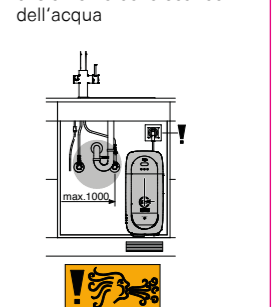
Posizionare il frigorifero in verticale rispettare l'ingombro e le distanze minime



Prevedere una corretta ventilazione del frigorifero



Posizionare il frigorifero e la spina elettrica a distanza di sicurezza dallo scarico dell'acqua





Codice Colore Prezzo €

linea esclusiva canale cucina

31 539 KS0 velvet black 3.101,00

**GROHE Blue Home Starter kit**  
 composto da:  
 GROHE Blue Home miscelatore monocomando per lavello con sistema filtrante dell'acqua  
 bocca „L“  
 pulsante a pressione per 3 tipologie di acqua fresca e filtrata  
 acqua naturale fresca, acqua leggermente frizzante e frizzante fredde  
 cartuccia a dischi ceramici da 28 mm con tecnologia GROHE SilkMove  
**con doccetta estraibile**  
 bocca girevole  
 angolo di rotazione 360°  
 2 canali di erogazione dell'acqua separati per acqua corrente miscelata e acqua filtrata  
 GROHE Blue Home refrigeratore  
 erogazione di circa 6 litri di acqua frizzante e fredda alla minima temperatura ogni ora (1,5 ogni 20 minuti più 1,5 contenuto di partenza nel refrigeratore)  
 GROHE Blue refrigeratore 180 Watt, 230 V, 50 Hz  
 protezione IP 21  
 marchio CE  
**È obbligatorio realizzare sul pianale della cabina lavello i fori di ventilazione per il frigorifero seguendo le istruzioni allegate nei TPI**  
 set-up del software e monitoraggio della capacità di filtro e bombola di CO2  
 gestibili tramite l'App GROHE Watersystems con Bluetooth 4.0 \* e interfaccia WIFI per comunicazione dati wireless per sistemi Apple\*\* e Android  
 copertura Bluetooth (10 m) variabile a seconda dei materiali e dei muri presenti tra il trasmettitore e il ricevitore  
 utilizzabile solo con GROHE Blue filtro taglia S, GROHE Blue filtro ai carboni attivi e GROHE Blue filtro al magnesio  
 GROHE Blue filtro taglia S a 5 stadi per migliorare il sapore e la qualità dell'acqua e testata con facile regolazione della durezza dell'acqua  
 GROHE Blue bombola CO2 da 425 gr

**Requisiti Apple:** iPhone con versione iOS 9.0 o superiori  
**Requisiti Android:** smart phone con versione Android 4.3 o superiori  
 I dispositivi mobili e la App\*\*\* GROHE Watersystems non sono inclusi nella fornitura e possono essere acquistati in negozi autorizzati o scaricati su iTunes o Google Play store.

SCONTISTICA DIFFERENTE



Codice Colore Prezzo €

linea esclusiva canale cucina

31 541 KS0 velvet black 3.101,00

**GROHE Blue Home Starter kit**  
 Gcomposto da:  
 GROHE Blue Home miscelatore monocomando per lavello con sistema filtrante dell'acqua  
 bocca „C“  
 pulsante a pressione per 3 tipologie di acqua fresca e filtrata  
 acqua naturale fresca, acqua leggermente frizzante e frizzante fredde  
 cartuccia a dischi ceramici da 28 mm con tecnologia GROHE SilkMove  
**con mousseur estraibile**  
 bocca girevole  
 angolo di rotazione 360°  
 2 canali di erogazione dell'acqua separati per acqua corrente miscelata e acqua filtrata  
 GROHE Blue Home refrigeratore  
 erogazione di circa 6 litri di acqua frizzante e fredda alla minima temperatura ogni ora (1,5 ogni 20 minuti più 1,5 contenuto di partenza nel refrigeratore)  
 GROHE Blue refrigeratore 180 Watt, 230 V, 50 Hz  
 protezione IP 21  
 marchio CE  
**È obbligatorio realizzare sul pianale della cabina lavello i fori di ventilazione per il frigorifero seguendo le istruzioni allegate nei TPI**  
 set-up del software e monitoraggio della capacità di filtro e bombola di CO2  
 gestibili tramite l'App GROHE Watersystems con Bluetooth 4.0 \* e interfaccia WIFI per comunicazione dati wireless per sistemi Apple\*\* e Android  
 copertura Bluetooth (10 m) variabile a seconda dei materiali e dei muri presenti tra il trasmettitore e il ricevitore  
 utilizzabile solo con GROHE Blue filtro taglia S, GROHE Blue filtro ai carboni attivi e GROHE Blue filtro al magnesio  
 GROHE Blue filtro taglia S a 5 stadi per migliorare il sapore e la qualità dell'acqua e testata con facile regolazione della durezza dell'acqua  
 GROHE Blue bombola CO2 da 425 gr

**Requisiti Apple:** iPhone con versione iOS 9.0 o superiori  
**Requisiti Android:** smart phone con versione Android 4.3 o superiori  
 I dispositivi mobili e la App\*\*\* GROHE Watersystems non sono inclusi nella fornitura e possono essere acquistati in negozi autorizzati o scaricati su iTunes o Google Play store.

SCONTISTICA DIFFERENTE



\*Per dettagli vedere pag. 108

\* Il marchio e il logo Bluetooth sono marchi registrati di proprietà di Bluetooth SIG, Inc. e qualsiasi utilizzo di tali marchi da parte di Grohe AG è autorizzato con licenza. Altri marchi e nomi commerciali sono di proprietà dei rispettivi titolari.

\*\*Apple, il logo Apple, iPod, iPod Touch, iPhone e iTunes sono di proprietà esclusiva di Apple Inc, marchio registrato negli USA e altri Paesi. Apple non è responsabile per il funzionamento di questo dispositivo o della sua compatibilità con gli standard di sicurezza e regolatori.

\*\*\* Disponibile gratuitamente su iTunes app o Google Play store.

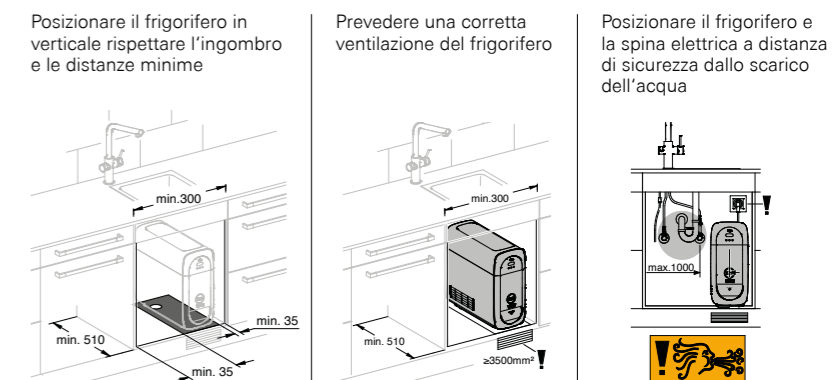


\*Per dettagli vedere pag. 108

\* Il marchio e il logo Bluetooth sono marchi registrati di proprietà di Bluetooth SIG, Inc. e qualsiasi utilizzo di tali marchi da parte di Grohe AG è autorizzato con licenza. Altri marchi e nomi commerciali sono di proprietà dei rispettivi titolari.

\*\*Apple, il logo Apple, iPod, iPod Touch, iPhone e iTunes sono di proprietà esclusiva di Apple Inc, marchio registrato negli USA e altri Paesi. Apple non è responsabile per il funzionamento di questo dispositivo o della sua compatibilità con gli standard di sicurezza e regolatori.

\*\*\* Disponibile gratuitamente su iTunes app o Google Play store.





Codice Colore Prezzo €

linea esclusiva canale cucina

1 208 32 cromo 2.439,00

**GROHE Blue Home+ Starter Kit**

GROHE Blue Home miscelatore monocomando per lavello con sistema filtrante dell'acqua bocca „L“

pulsante a pressione per 3 tipologie di acqua fresca e filtrata, acqua naturale fresca, acqua leggermente frizzante e frizzante fredda cartuccia a dischi ceramici da 28 mm con tecnologia GROHE SilkMove bocca girevole angolo di rotazione 150°

2 canali di erogazione dell'acqua separati per acqua corrente miscelata e acqua filtrata

GROHE Blue Home refrigeratore erogazione di circa 6 litri di acqua frizzante e fredda alla minima temperatura ogni ora (1,5 ogni 20 minuti più 1,5 contenuto di partenza nel refrigeratore)

GROHE Blue refrigeratore 180 Watt, 230 V, 50 Hz

protezione IP 21

marchio CE

**È obbligatorio realizzare sul pianale della cabina lavello i fori di ventilazione per il frigorifero seguendo le istruzioni allegiate nei TPI** set-up del software e monitoraggio della capacità di filtro e bombola di CO2

gestibili tramite l'App GROHE Watersystems con Bluetooth 4.0 \* e interfaccia WIFI per comunicazione dati wireless per sistemi Apple\*\* e Android

copertura Bluetooth (10 m) variabile a seconda dei materiali e dei muri presenti tra il trasmettitore e il ricevitore

GROHE Blue filtro Magnesium + Zinco, capacità media 400 l con durezza acqua fino a 17° dGH o un anno di utilizzo (40 691 002) per migliorare il sapore e la qualità dell'acqua e arricchirla di magnesio fino a 35 mg/l e di zinco fino a 3 mg/l e testata con facile regolazione della durezza dell'acqua

GROHE Blue bombola CO2 da 425 gr

GROHE Blue bombola CO2 da 425 gr

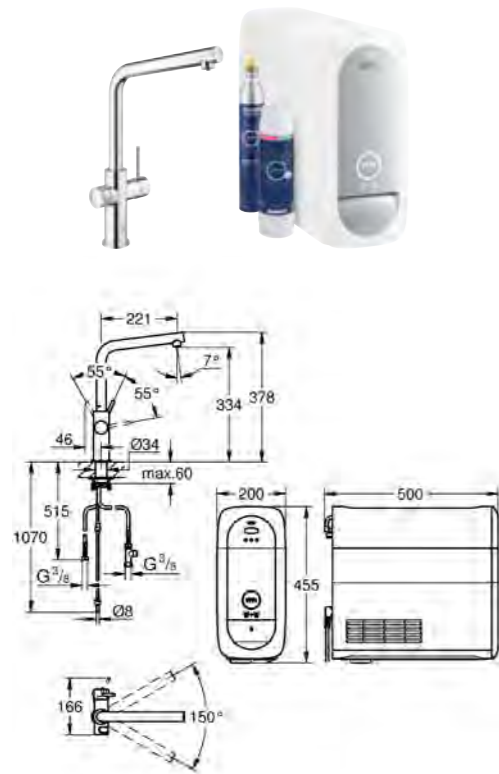
GROHE Blue bombola CO2 da 425 gr

**Requisiti Apple:** iPhone con versione iOS 9.0 o superiori

**Requisiti Android:** smart phone con versione Android 4.3 o superiori

I dispositivi mobili e la App\*\*\* GROHE Watersystems non sono inclusi nella fornitura e possono essere acquistati in negozi autorizzati o scaricati su iTunes o Google Play store.

**SCONTISTICA DIFFERENTE**



Codice Colore Prezzo €

linea esclusiva canale cucina

1 155 56 cromo 2.439,00

**GROHE Blue Home+ Starter kit**

GROHE Blue Home miscelatore monocomando per lavello con sistema filtrante dell'acqua bocca „C“

pulsante a pressione per 3 tipologie di acqua fresca e filtrata, acqua naturale fresca, acqua leggermente frizzante e frizzante fredda cartuccia a dischi ceramici da 28 mm con tecnologia GROHE SilkMove bocca girevole angolo di rotazione 150°

2 canali di erogazione dell'acqua separati per acqua corrente miscelata e acqua filtrata

GROHE Blue Home refrigeratore erogazione di circa 6 litri di acqua frizzante e fredda alla minima temperatura ogni ora (1,5 ogni 20 minuti più 1,5 contenuto di partenza nel refrigeratore)

GROHE Blue refrigeratore 180 Watt, 230 V, 50 Hz

protezione IP 21

marchio CE

**È obbligatorio realizzare sul pianale della cabina lavello i fori di ventilazione per il frigorifero seguendo le istruzioni allegiate nei TPI** set-up del software e monitoraggio della capacità di filtro e bombola di CO2

gestibili tramite l'App GROHE Watersystems con Bluetooth 4.0 \* e interfaccia WIFI per comunicazione dati wireless per sistemi Apple\*\* e Android

copertura Bluetooth (10 m) variabile a seconda dei materiali e dei muri presenti tra il trasmettitore e il ricevitore

GROHE Blue filtro Magnesium + Zinco, capacità media 400 l con durezza acqua fino a 17° dGH o un anno di utilizzo (40 691 002) per migliorare il sapore e la qualità dell'acqua e arricchirla di magnesio fino a 35 mg/l e di zinco fino a 3 mg/l e testata con facile regolazione della durezza dell'acqua

GROHE Blue bombola CO2 da 425 gr

GROHE Blue bombola CO2 da 425 gr

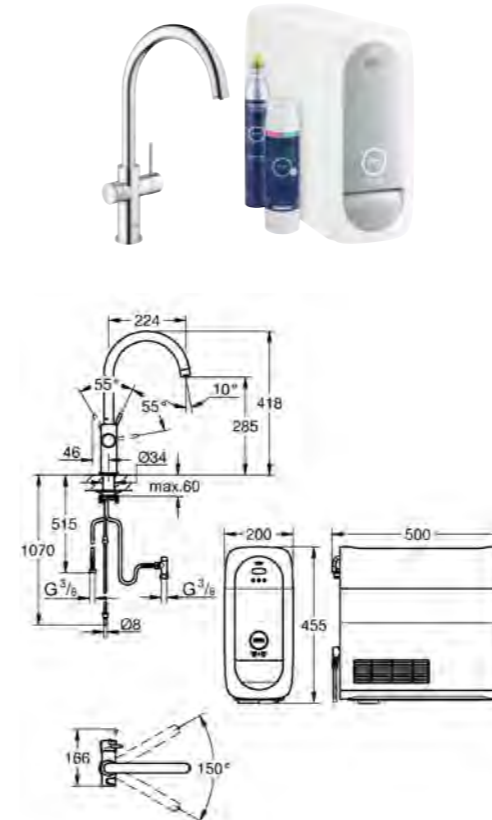
GROHE Blue bombola CO2 da 425 gr

**Requisiti Apple:** iPhone con versione iOS 9.0 o superiori

**Requisiti Android:** smart phone con versione Android 4.3 o superiori

I dispositivi mobili e la App\*\*\* GROHE Watersystems non sono inclusi nella fornitura e possono essere acquistati in negozi autorizzati o scaricati su iTunes o Google Play store.

**SCONTISTICA DIFFERENTE**



\*Per dettagli vedere pag. 109

\* Il marchio e il logo Bluetooth sono marchi registrati di proprietà di Bluetooth SIG, Inc. e qualsiasi utilizzo di tali marchi da parte di Grohe AG è autorizzato con licenza. Altri marchi e nomi commerciali sono di proprietà dei rispettivi titolari.

\*\*Apple, il logo Apple, iPod, iPod Touch, iPhone e iTunes sono di proprietà esclusiva di Apple Inc, marchio registrato negli USA e altri Paesi. Apple non è responsabile per il funzionamento di questo dispositivo o della sua compatibilità con gli standard di sicurezza e regolatori.

\*\*\* Disponibile gratuitamente su iTunes app o Google Play store.

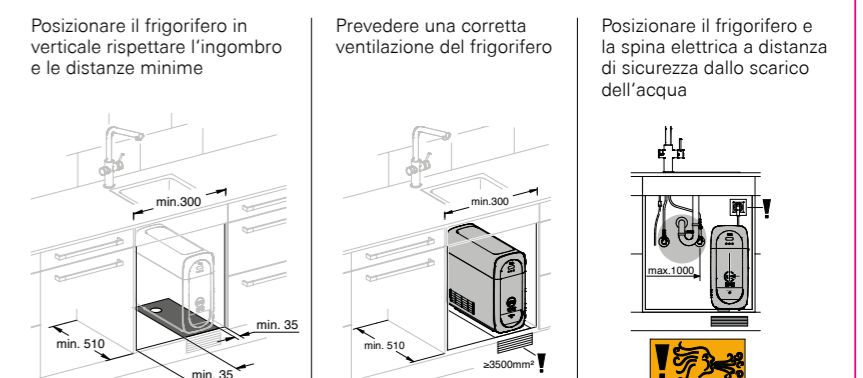


\*Per dettagli vedere pag. 109

\* Il marchio e il logo Bluetooth sono marchi registrati di proprietà di Bluetooth SIG, Inc. e qualsiasi utilizzo di tali marchi da parte di Grohe AG è autorizzato con licenza. Altri marchi e nomi commerciali sono di proprietà dei rispettivi titolari.

\*\*Apple, il logo Apple, iPod, iPod Touch, iPhone e iTunes sono di proprietà esclusiva di Apple Inc, marchio registrato negli USA e altri Paesi. Apple non è responsabile per il funzionamento di questo dispositivo o della sua compatibilità con gli standard di sicurezza e regolatori.

\*\*\* Disponibile gratuitamente su iTunes app o Google Play store.



CON  
FILTRO  
MAGNESIUM  
+ ZINCO\*

Codice Colore Prezzo €

linea esclusiva canale cucina

12 083 3 cromo 2.759,00

**GROHE Blue Home+  
Starter kit**

GROHE Blue Home miscelatore monocomando per lavello con sistema filtrante dell'acqua  
bocca „L“

pulsante a pressione per 3 tipologie di acqua fresca e filtrata  
acqua naturale fresca,  
acqua leggermente frizzante e frizzante fredda  
cartuccia a dischi ceramici da 28 mm con tecnologia GROHE SilkMove

**con doccetta estraibile**

bocca girevole

angolo di rotazione 360°

2 canali di erogazione dell'acqua separati per acqua corrente miscelata e acqua filtrata

GROHE Blue Home refrigeratore

erogazione di circa 6 litri di acqua frizzante e fredda alla minima temperatura ogni ora (1,5 ogni 20 minuti più 1,5 contenuto di partenza nel refrigeratore)

GROHE Blue refrigeratore 180 Watt, 230 V, 50 Hz

protezione IP 21

marchio CE

**È obbligatorio realizzare sul pianale della cabina lavello i fori di ventilazione per il frigorifero seguendo le istruzioni allegate nei TPI** set-up del software e monitoraggio della capacità di filtro e bombola di CO2

gestibili tramite l'App GROHE Watersystems con Bluetooth 4.0 \* e interfaccia WIFI per comunicazione dati wireless per sistemi Apple\*\* e Android  
copertura Bluetooth (10 m) variabile a seconda dei materiali e dei muri presenti tra il trasmettitore e il ricevitore

GROHE Blue filtro Magnesium + Zinco, capacità media 400 l con durezza acqua fino a 17° dGH o un anno di utilizzo (40 691 002) per migliorare il sapore e la qualità dell'acqua e arricchirla di magnesio fino a 35 mg/l e di zinco fino a 3 mg/l e testata con facile regolazione della durezza dell'acqua

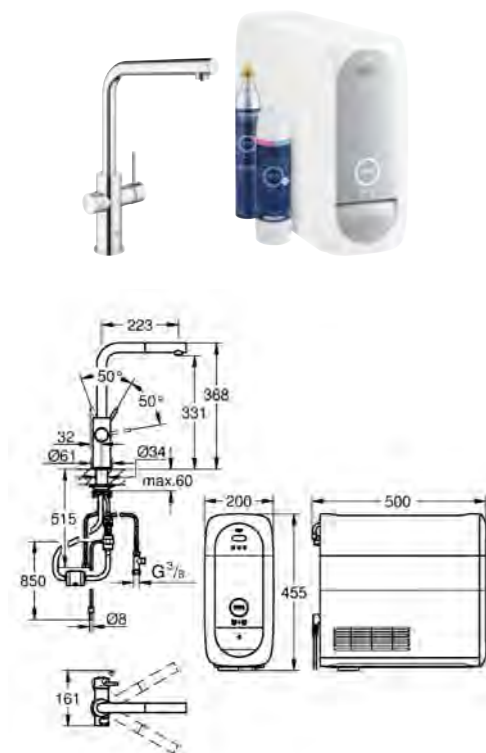
GROHE Blue bombola CO2 da 425 gr

**Requisiti Apple:** iPhone con versione iOS 9.0 o superiori

**Requisiti Android:** smart phone con versione Android 4.3 o superiori

I dispositivi mobili e la App\*\*\* GROHE Watersystems non sono inclusi nella fornitura e possono essere acquistati in negozi autorizzati o scaricati su iTunes o Google Play store.

**SCONTISTICA DIFFERENTE**



CON  
FILTRO  
MAGNESIUM  
+ ZINCO\*

Codice Colore Prezzo €

linea esclusiva canale cucina

12 083 4 cromo 2.759,00

**GROHE Blue Home+  
Starter kit**

GROHE Blue Home miscelatore monocomando per lavello con sistema filtrante dell'acqua  
bocca „C“

pulsante a pressione per 3 tipologie di acqua fresca e filtrata  
acqua naturale fresca,  
acqua leggermente frizzante e frizzante fredda  
cartuccia a dischi ceramici da 28 mm con tecnologia GROHE SilkMove

**con mousseur estraibile**

bocca girevole

angolo di rotazione 360°

2 canali di erogazione dell'acqua separati per acqua corrente miscelata e acqua filtrata

GROHE Blue Home refrigeratore

erogazione di circa 6 litri di acqua frizzante e fredda alla minima temperatura ogni ora (1,5 ogni 20 minuti più 1,5 contenuto di partenza nel refrigeratore)

GROHE Blue refrigeratore 180 Watt, 230 V, 50 Hz

protezione IP 21

marchio CE

**È obbligatorio realizzare sul pianale della cabina lavello i fori di ventilazione per il frigorifero seguendo le istruzioni allegate nei TPI** set-up del software e monitoraggio della capacità di filtro e bombola di CO2

gestibili tramite l'App GROHE Watersystems con Bluetooth 4.0 \* e interfaccia WIFI per comunicazione dati wireless per sistemi Apple\*\* e Android  
copertura Bluetooth (10 m) variabile a seconda dei materiali e dei muri presenti tra il trasmettitore e il ricevitore

GROHE Blue filtro Magnesium + Zinco, capacità media 400 l con durezza acqua fino a 17° dGH o un anno di utilizzo (40 691 002) per migliorare il sapore e la qualità dell'acqua e arricchirla di magnesio fino a 35 mg/l e di zinco fino a 3 mg/l e testata con facile regolazione della durezza dell'acqua

GROHE Blue bombola CO2 da 425 gr

**Requisiti Apple:** iPhone con versione iOS 9.0 o superiori

**Requisiti Android:** smart phone con versione Android 4.3 o superiori

I dispositivi mobili e la App\*\*\* GROHE Watersystems non sono inclusi nella fornitura e possono essere acquistati in negozi autorizzati o scaricati su iTunes o Google Play store.

**SCONTISTICA DIFFERENTE**



\*Per dettagli vedere pag. 109

\* Il marchio e il logo Bluetooth sono marchi registrati di proprietà di Bluetooth SIG, Inc. e qualsiasi utilizzo di tali marchi da parte di Grohe AG è autorizzato con licenza. Altri marchi e nomi commerciali sono di proprietà dei rispettivi titolari.

\*\*Apple, il logo Apple, iPod, iPod Touch, iPhone e iTunes sono di proprietà esclusiva di Apple Inc, marchio registrato negli USA e altri Paesi. Apple non è responsabile per il funzionamento di questo dispositivo o della sua compatibilità con gli standard di sicurezza e regolatori.

\*\*\* Disponibile gratuitamente su iTunes app o Google Play store.



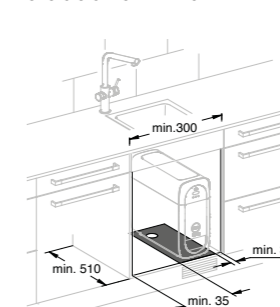
\*Per dettagli vedere pag. 109

\* Il marchio e il logo Bluetooth sono marchi registrati di proprietà di Bluetooth SIG, Inc. e qualsiasi utilizzo di tali marchi da parte di Grohe AG è autorizzato con licenza. Altri marchi e nomi commerciali sono di proprietà dei rispettivi titolari.

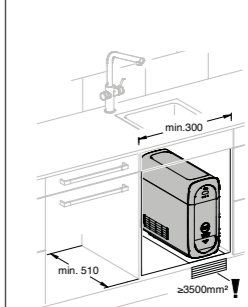
\*\*Apple, il logo Apple, iPod, iPod Touch, iPhone e iTunes sono di proprietà esclusiva di Apple Inc, marchio registrato negli USA e altri Paesi. Apple non è responsabile per il funzionamento di questo dispositivo o della sua compatibilità con gli standard di sicurezza e regolatori.

\*\*\* Disponibile gratuitamente su iTunes app o Google Play store.

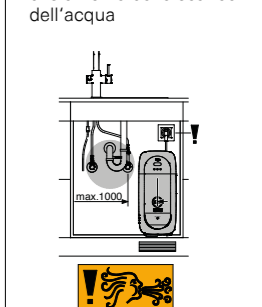
Posizionare il frigorifero in verticale rispettare l'ingombro e le distanze minime



Prevedere una corretta ventilazione del frigorifero



Posizionare il frigorifero e la spina elettrica a distanza di sicurezza dallo scarico dell'acqua



CON  
FILTRO  
A 5 FASI\*

Codice Colore Prezzo €

31 454 DC1	super steel	2.708,00
31 454 DL1	oro rosa spazzolato ***	3.018,00
31 454 AL1	grafite spazzolato ***	3.018,00

**GROHE Blue Home Starter kit**

composto da:  
GROHE Blue Home miscelatore monocomando per lavello con sistema filtrante dell'acqua bocca „L“  
pulsante a pressione per 3 tipologie di acqua fresca e filtrata acqua naturale fresca, acqua leggermente frizzante e frizzante fredde cartuccia a dischi ceramici da 28 mm con tecnologia GROHE SilkMove bocca girevole angolo di rotazione 150°  
2 canali di erogazione dell'acqua separati per acqua corrente miscelata e acqua filtrata  
GROHE Blue Home refrigeratore erogazione di circa 6 litri di acqua frizzante e fredda alla minima temperatura ogni ora (1,5 ogni 20 minuti più 1,5 contenuto di partenza nel refrigeratore)  
GROHE Blue refrigeratore 180 Watt, 230 V, 50 Hz protezione IP 21 marchio CE

**È obbligatorio realizzare sul pianale della cabina lavello i fori di ventilazione per il frigorifero seguendo le istruzioni allegiate nei TPI** set-up del software e monitoraggio della capacità di filtro e bombola di CO2

gestibili tramite l'App GROHE Watersystems con Bluetooth 4.0 \* e interfaccia WIFI per comunicazione dati wireless per sistemi Apple\*\* e Android copertura Bluetooth (10 m) variabile a seconda dei materiali e dei muri presenti tra il trasmettitore e il ricevitore utilizzabile solo con GROHE Blue filtro taglia S, GROHE Blue filtro ai carboni attivi e GROHE Blue filtro al magnesio GROHE Blue filtro taglia S a 5 stadi per migliorare il sapore e la qualità dell'acqua e testata con facile regolazione della durezza dell'acqua GROHE Blue bombola CO2 da 425 gr

**Requisiti Apple:** iPhone con versione iOS 9.0 o superiori

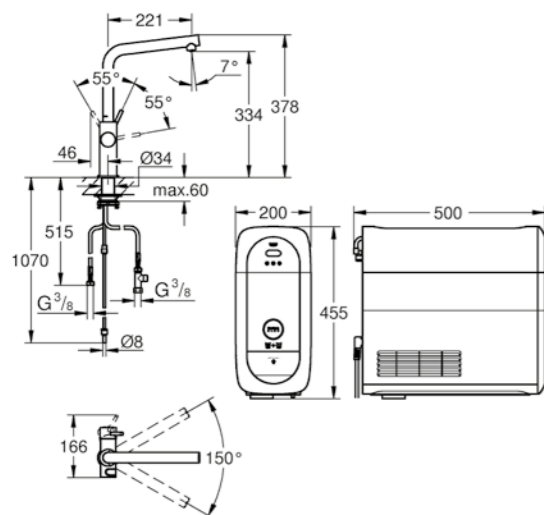
**Requisiti Android:** smart phone con versione Android 4.3 o superiori

I dispositivi mobili e la App\*\*\* GROHE Watersystems non sono inclusi nella fornitura e possono essere acquistati in negozi autorizzati o scaricati su iTunes o Google Play store.

**SCONTISTICA DIFFERENTE**



Super Steel



Oro Rosa Spazzolato

Grafite Spazzolato

\*Per dettagli vedere pag. 108

\* Il marchio e il logo Bluetooth sono marchi registrati di proprietà di Bluetooth SIG, Inc. e qualsiasi utilizzo di tali marchi da parte di Grohe AG è autorizzato con licenza. Altri marchi e nomi commerciali sono di proprietà dei rispettivi titolari.

\*\*Apple, il logo Apple, iPod, iPod Touch, iPhone e iTunes sono di proprietà esclusiva di Apple Inc, marchio registrato negli USA e altri Paesi. Apple non è responsabile per il funzionamento di questo dispositivo o della sua compatibilità con gli standard di sicurezza e regolatori.

\*\*\* Disponibile gratuitamente su iTunes app o Google Play store.

\*\*\* SU ORDINAZIONE



CON  
FILTRO  
A 5 FASI\*

Codice Colore Prezzo €

31 455 DC1	super steel	2.708,00
31 455 DL1	oro rosa spazzolato ***	3.018,00
31 455 AL1	grafite spazzolato ***	3.018,00

**GROHE Blue Home Starter kit**

composto da:  
GROHE Blue Home miscelatore monocomando per lavello con sistema filtrante dell'acqua bocca „C“  
pulsante a pressione per 3 tipologie di acqua fresca e filtrata acqua naturale fresca, acqua leggermente frizzante e frizzante fredde cartuccia a dischi ceramici da 28 mm con tecnologia GROHE SilkMove bocca girevole angolo di rotazione 150°  
2 canali di erogazione dell'acqua separati per acqua corrente miscelata e acqua filtrata  
GROHE Blue Home refrigeratore erogazione di circa 6 litri di acqua frizzante e fredda alla minima temperatura ogni ora (1,5 ogni 20 minuti più 1,5 contenuto di partenza nel refrigeratore)  
GROHE Blue refrigeratore 180 Watt, 230 V, 50 Hz protezione IP 21 marchio CE

**È obbligatorio realizzare sul pianale della cabina lavello i fori di ventilazione per il frigorifero seguendo le istruzioni allegiate nei TPI** set-up del software e monitoraggio della capacità di filtro e bombola di CO2

gestibili tramite l'App GROHE Watersystems con Bluetooth 4.0 \* e interfaccia WIFI per comunicazione dati wireless per sistemi Apple\*\* e Android

copertura Bluetooth (10 m) variabile a seconda dei materiali e dei muri presenti tra il trasmettitore e il ricevitore

utilizzabile solo con GROHE Blue filtro taglia S, GROHE Blue filtro ai carboni attivi e GROHE Blue filtro al magnesio

GROHE Blue filtro taglia S a 5 stadi per migliorare il sapore e la qualità dell'acqua e testata con facile regolazione della durezza dell'acqua GROHE Blue bombola CO2 da 425 gr

**Requisiti Apple:** iPhone con versione iOS 9.0 o superiori

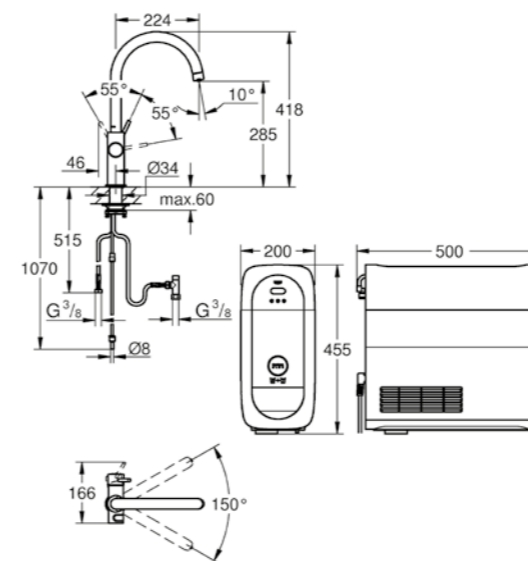
**Requisiti Android:** smart phone con versione Android 4.3 o superiori

I dispositivi mobili e la App\*\*\* GROHE Watersystems non sono inclusi nella fornitura e possono essere acquistati in negozi autorizzati o scaricati su iTunes o Google Play store.

**SCONTISTICA DIFFERENTE**



Super Steel



Oro Rosa Spazzolato

Grafite Spazzolato

\*Per dettagli vedere pag. 108

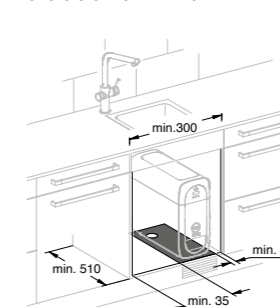
\* Il marchio e il logo Bluetooth sono marchi registrati di proprietà di Bluetooth SIG, Inc. e qualsiasi utilizzo di tali marchi da parte di Grohe AG è autorizzato con licenza. Altri marchi e nomi commerciali sono di proprietà dei rispettivi titolari.

\*\*Apple, il logo Apple, iPod, iPod Touch, iPhone e iTunes sono di proprietà esclusiva di Apple Inc, marchio registrato negli USA e altri Paesi. Apple non è responsabile per il funzionamento di questo dispositivo o della sua compatibilità con gli standard di sicurezza e regolatori.

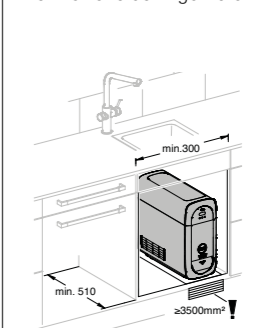
\*\*\* Disponibile gratuitamente su iTunes app o Google Play store.

\*\*\* SU ORDINAZIONE

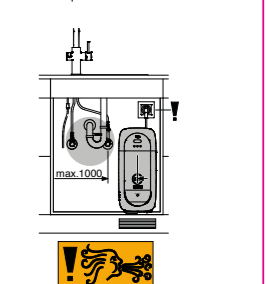
Posizionare il frigorifero in verticale rispettare l'ingombro e le distanze minime



Prevedere una corretta ventilazione del frigorifero



Posizionare il frigorifero e la spina elettrica a distanza di sicurezza dallo scarico dell'acqua



CON  
FILTRO  
A 5 FASI\*

Codice Colore Prezzo €

31 456 001 cromo 2.354,00  
31 456 DC1 super steel 2.708,00

**GROHE Blue Home Starter kit**

composto da:  
GROHE Blue Home miscelatore monocomando per lavello con sistema filtrante dell'acqua  
bocca „U”  
pulsante a pressione per 3 tipologie di acqua fresca e filtrata  
acqua naturale fresca, acqua leggermente frizzante e frizzante fredde  
cartuccia a dischi ceramici da 28 mm con tecnologia GROHE SilkMove  
bocca girevole  
angolo di rotazione 150°  
2 canali di erogazione dell'acqua separati per acqua corrente miscelata e acqua filtrata  
GROHE Blue Home refrigeratore  
erogazione di circa 6 litri di acqua frizzante e fredda alla minima temperatura ogni ora (1,5 ogni 20 minuti più 1,5 contenuto di partenza nel refrigeratore)  
GROHE Blue refrigeratore 180 Watt, 230 V, 50 Hz  
protezione IP 21  
marchio CE

**È obbligatorio realizzare sul pianale della cabina lavello i fori di ventilazione per il frigorifero seguendo le istruzioni allegate nei TPI**  
set-up del software e monitoraggio della capacità di filtro e bombola di CO2

gestibili tramite l'App GROHE Watersystems con Bluetooth 4.0 \* e interfaccia WIFI per comunicazione dati wireless per sistemi Apple\*\* e Android  
copertura Bluetooth (10 m) variabile a seconda dei materiali e dei muri presenti tra il trasmettitore e il ricevitore  
utilizzabile solo con GROHE Blue filtro taglia S, GROHE Blue filtro ai carboni attivi e GROHE Blue filtro al magnesio  
GROHE Blue filtro taglia S a 5 stadi per migliorare il sapore e la qualità dell'acqua e testata con facile regolazione della durezza dell'acqua  
GROHE Blue bombola CO2 da 425 gr

**Requisiti Apple:** iPhone con versione iOS 9.0 o superiori

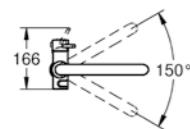
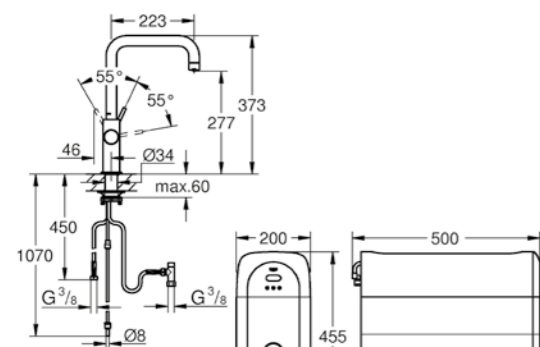
**Requisiti Android:** smart phone con versione Android 4.3 o superiori

I dispositivi mobili e la App\*\*\* GROHE Watersystems non sono inclusi nella fornitura e possono essere acquistati in negozi autorizzati o scaricati su iTunes o Google Play store.

**SCONTISTICA DIFFERENTE**



Cromo



Super Steel

\*Per dettagli vedere pag. 108

\* Il marchio e il logo Bluetooth sono marchi registrati di proprietà di Bluetooth SIG, Inc. e qualsiasi utilizzo di tali marchi da parte di Grohe AG è autorizzato con licenza. Altri marchi e nomi commerciali sono di proprietà dei rispettivi titolari.

\*\*Apple, il logo Apple, iPod, iPod Touch, iPhone e iTunes sono di proprietà esclusiva di Apple Inc, marchio registrato negli USA e altri Paesi. Apple non è responsabile per il funzionamento di questo dispositivo o della sua compatibilità con gli standard di sicurezza e regolatori.

\*\*\* Disponibile gratuitamente su iTunes app o Google Play store.



CON  
FILTRO  
A 5 FASI\*

Codice Colore Prezzo €

31 498 001 cromo 2.273,00  
31 498 DC1 super steel 2.613,00  
31 498 DL1 oro rosa spazzolato \*\*\* 2.948,00  
31 498 AL1 grafite spazzolato \*\*\* 2.948,00

**GROHE Blue Home Starter kit**

composto da:  
GROHE Blue Home Mono rubinetto per lavello con sistema filtrante dell'acqua  
bocca „C”  
pulsante a pressione per 3 tipologie di acqua fresca e filtrata  
acqua naturale fresca, acqua leggermente frizzante e frizzante fredde  
bocca girevole  
angolo di rotazione 150°  
GROHE Blue Home refrigeratore  
erogazione di circa 6 litri di acqua frizzante e fredda alla minima temperatura ogni ora (1,5 ogni 20 minuti più 1,5 contenuto di partenza nel refrigeratore)  
GROHE Blue refrigeratore 180 Watt, 230 V, 50 Hz  
protezione IP 21  
marchio CE

**È obbligatorio realizzare sul pianale della cabina lavello i fori di ventilazione per il frigorifero seguendo le istruzioni allegate nei TPI**  
set-up del software e monitoraggio della capacità di filtro e bombola di CO2

gestibili tramite l'App GROHE Watersystems con Bluetooth 4.0 \* e interfaccia WIFI per comunicazione dati wireless per sistemi Apple\*\* e Android  
copertura Bluetooth (10 m) variabile a seconda dei materiali e dei muri presenti tra il trasmettitore e il ricevitore  
utilizzabile solo con GROHE Blue filtro taglia S, GROHE Blue filtro ai carboni attivi e GROHE Blue filtro al magnesio  
GROHE Blue filtro taglia S a 5 stadi per migliorare il sapore e la qualità dell'acqua e testata con facile regolazione della durezza dell'acqua  
GROHE Blue bombola CO2 da 425 gr

**Requisiti Apple:** iPhone con versione iOS 9.0 o superiori

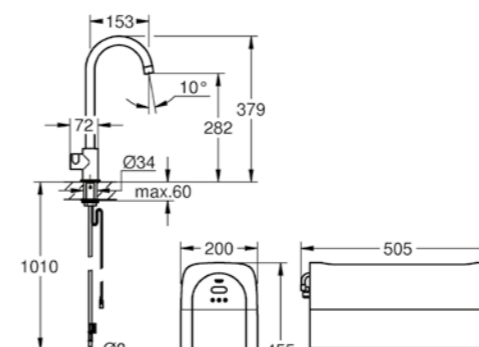
**Requisiti Android:** smart phone con versione Android 4.3 o superiori

I dispositivi mobili e la App\*\*\* GROHE Watersystems non sono inclusi nella fornitura e possono essere acquistati in negozi autorizzati o scaricati su iTunes o Google Play store.

**SCONTISTICA DIFFERENTE**



Cromo



Super Steel



Oro Rosa Spazzolato



Grafite Spazzolato

\*Per dettagli vedere pag. 108

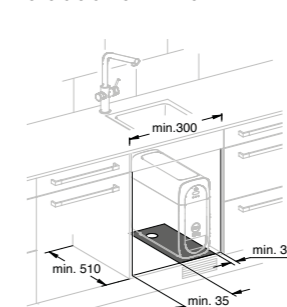
\* Il marchio e il logo Bluetooth sono marchi registrati di proprietà di Bluetooth SIG, Inc. e qualsiasi utilizzo di tali marchi da parte di Grohe AG è autorizzato con licenza. Altri marchi e nomi commerciali sono di proprietà dei rispettivi titolari.

\*\*Apple, il logo Apple, iPod, iPod Touch, iPhone e iTunes sono di proprietà esclusiva di Apple Inc, marchio registrato negli USA e altri Paesi. Apple non è responsabile per il funzionamento di questo dispositivo o della sua compatibilità con gli standard di sicurezza e regolatori.

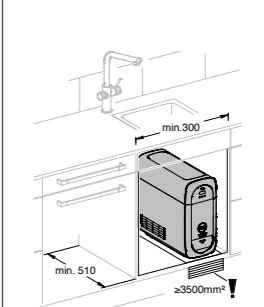
\*\*\* Disponibile gratuitamente su iTunes app o Google Play store.

\*\*\* SU ORDINAZIONE

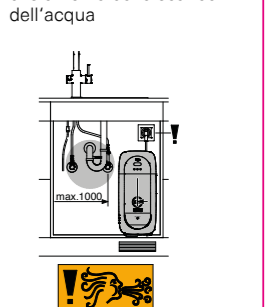
Posizionare il frigorifero in verticale rispettare l'ingombro e le distanze minime



Prevedere una corretta ventilazione del frigorifero



Posizionare il frigorifero e la spina elettrica a distanza di sicurezza dallo scarico dell'acqua



CON  
FILTRO  
A 5 FASI\*

Codice Colore Prezzo €

31 539 DC0 super steel 3.140,00

**GROHE Blue Home Starter kit**

composto da:  
GROHE Blue Home miscelatore monocomando per lavello con sistema filtrante dell'acqua  
bocca „L“

pulsante a pressione per 3 tipologie di acqua fresca e filtrata  
acqua naturale fresca, acqua leggermente frizzante e frizzante fredde  
cartuccia a dischi ceramici da 28 mm con tecnologia GROHE SilkMove  
**con doccetta estraibile**

bocca girevole  
angolo di rotazione 360°

2 canali di erogazione dell'acqua separati per acqua corrente miscelata e acqua filtrata

GROHE Blue Home refrigeratore  
erogazione di circa 6 litri di acqua frizzante e fredda alla minima temperatura ogni ora (1,5 ogni 20 minuti più 1,5 contenuto di partenza nel refrigeratore)

GROHE Blue refrigeratore 180 Watt, 230 V, 50 Hz  
protezione IP 21

marchio CE

**È obbligatorio realizzare sul pianale della cabina lavello i fori di ventilazione per il frigorifero seguendo le istruzioni allegate nei TPI**  
set-up del software e monitoraggio della capacità di filtro e bombola di CO2

gestibili tramite l'App GROHE Watersystems con Bluetooth 4.0 \* e interfaccia WIFI per comunicazione dati wireless per sistemi Apple\*\* e Android  
copertura Bluetooth (10 m) variabile a seconda dei materiali e dei muri presenti tra il trasmettitore e il ricevitore  
utilizzabile solo con GROHE Blue filtro taglia S, GROHE Blue filtro ai carboni attivi e GROHE Blue filtro al magnesio

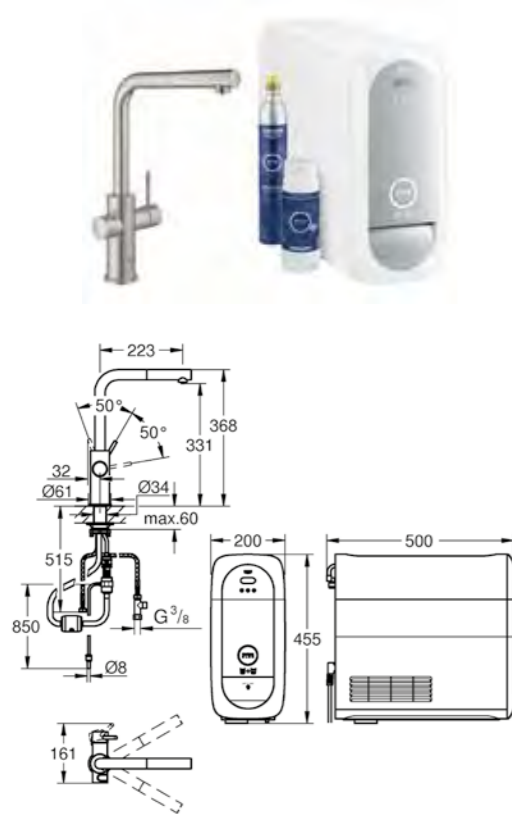
GROHE Blue filtro taglia S a 5 stadi per migliorare il sapore e la qualità dell'acqua e testata con facile regolazione della durezza dell'acqua  
GROHE Blue bombola CO2 da 425 gr

**Requisiti Apple:** iPhone con versione iOS 9.0 o superiori

**Requisiti Android:** smart phone con versione Android 4.3 o superiori

I dispositivi mobili e la App\*\*\* GROHE Watersystems non sono inclusi nella fornitura e possono essere acquistati in negozi autorizzati o scaricati su iTunes o Google Play store.

**SCONTISTICA DIFFERENTE**



CON  
FILTRO  
A 5 FASI\*

Codice Colore Prezzo €

31 541 DC0 super steel 3.140,00

**GROHE Blue Home Starter kit**

Gcomposto da:  
GROHE Blue Home miscelatore monocomando per lavello con sistema filtrante dell'acqua  
bocca „C“

pulsante a pressione per 3 tipologie di acqua fresca e filtrata  
acqua naturale fresca, acqua leggermente frizzante e frizzante fredde  
cartuccia a dischi ceramici da 28 mm con tecnologia GROHE SilkMove  
**con mousseur estraibile**

bocca girevole  
angolo di rotazione 360°

2 canali di erogazione dell'acqua separati per acqua corrente miscelata e acqua filtrata

GROHE Blue Home refrigeratore  
erogazione di circa 6 litri di acqua frizzante e fredda alla minima temperatura ogni ora (1,5 ogni 20 minuti più 1,5 contenuto di partenza nel refrigeratore)

GROHE Blue refrigeratore 180 Watt, 230 V, 50 Hz  
protezione IP 21

marchio CE

**È obbligatorio realizzare sul pianale della cabina lavello i fori di ventilazione per il frigorifero seguendo le istruzioni allegate nei TPI**  
set-up del software e monitoraggio della capacità di filtro e bombola di CO2

gestibili tramite l'App GROHE Watersystems con Bluetooth 4.0 \* e interfaccia WIFI per comunicazione dati wireless per sistemi Apple\*\* e Android  
copertura Bluetooth (10 m) variabile a seconda dei materiali e dei muri presenti tra il trasmettitore e il ricevitore  
utilizzabile solo con GROHE Blue filtro taglia S, GROHE Blue filtro ai carboni attivi e GROHE Blue filtro al magnesio

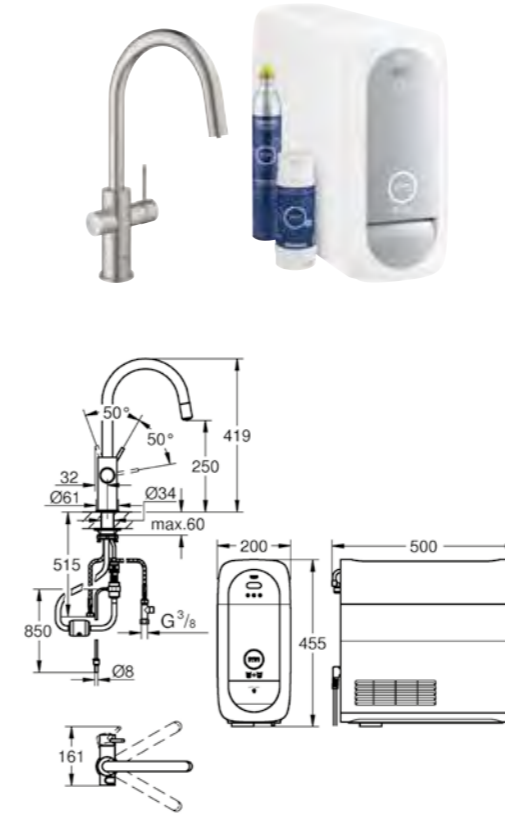
GROHE Blue filtro taglia S a 5 stadi per migliorare il sapore e la qualità dell'acqua e testata con facile regolazione della durezza dell'acqua  
GROHE Blue bombola CO2 da 425 gr

**Requisiti Apple:** iPhone con versione iOS 9.0 o superiori

**Requisiti Android:** smart phone con versione Android 4.3 o superiori

I dispositivi mobili e la App\*\*\* GROHE Watersystems non sono inclusi nella fornitura e possono essere acquistati in negozi autorizzati o scaricati su iTunes o Google Play store.

**SCONTISTICA DIFFERENTE**



\*Per dettagli vedere pag. 108

\* Il marchio e il logo Bluetooth sono marchi registrati di proprietà di Bluetooth SIG, Inc. e qualsiasi utilizzo di tali marchi da parte di Grohe AG è autorizzato con licenza. Altri marchi e nomi commerciali sono di proprietà dei rispettivi titolari.

\*\*Apple, il logo Apple, iPod, iPod Touch, iPhone e iTunes sono di proprietà esclusiva di Apple Inc, marchio registrato negli USA e altri Paesi. Apple non è responsabile per il funzionamento di questo dispositivo o della sua compatibilità con gli standard di sicurezza e regolatori.

\*\*\* Disponibile gratuitamente su iTunes app o Google Play store.



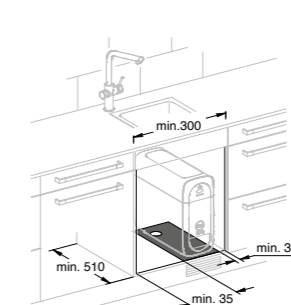
\*Per dettagli vedere pag. 108

\* Il marchio e il logo Bluetooth sono marchi registrati di proprietà di Bluetooth SIG, Inc. e qualsiasi utilizzo di tali marchi da parte di Grohe AG è autorizzato con licenza. Altri marchi e nomi commerciali sono di proprietà dei rispettivi titolari.

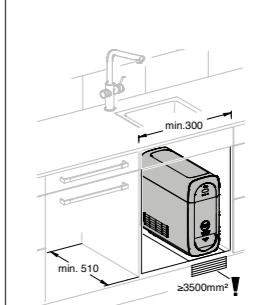
\*\*Apple, il logo Apple, iPod, iPod Touch, iPhone e iTunes sono di proprietà esclusiva di Apple Inc, marchio registrato negli USA e altri Paesi. Apple non è responsabile per il funzionamento di questo dispositivo o della sua compatibilità con gli standard di sicurezza e regolatori.

\*\*\* Disponibile gratuitamente su iTunes app o Google Play store.

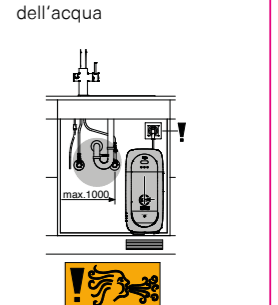
Posizionare il frigorifero in verticale rispettare l'ingombro e le distanze minime



Prevedere una corretta ventilazione del frigorifero



Posizionare il frigorifero e la spina elettrica a distanza di sicurezza dallo scarico dell'acqua



CON  
FILTRO  
A 5 FASI\*

Codice Colore Prezzo €

31 543 000 cromo 2.730,00  
31 543 DC0 super steel 3.140,00

**GROHE Blue Home Starter kit**

composto da:  
GROHE Blue Home miscelatore monocomando per lavello con sistema filtrante dell'acqua  
bocca „U”

pulsante a pressione per 3 tipologie di acqua fresca e filtrata  
acqua naturale fresca, acqua leggermente frizzante e frizzante fredda  
cartuccia a dischi ceramici da 28 mm con tecnologia GROHE SilkMove  
**con mousseur estraibile**

bocca girevole

angolo di rotazione 360°

2 canali di erogazione dell'acqua separati per acqua corrente miscelata e acqua filtrata

GROHE Blue Home refrigeratore

erogazione di circa 6 litri di acqua frizzante e fredda alla minima temperatura ogni ora (1,5 ogni 20 minuti più 1,5 contenuto di partenza nel refrigeratore)

GROHE Blue refrigeratore 180 Watt, 230 V, 50 Hz

protezione IP 21

marchio CE

**È obbligatorio realizzare sul pianale della cabina lavello i fori di ventilazione per il frigorifero seguendo le istruzioni allegate nei TPI**  
set-up del software e monitoraggio della capacità di filtro e bombola di CO2

gestibili tramite l'App GROHE Watersystems con Bluetooth 4.0 \* e interfaccia WIFI per comunicazione dati wireless per sistemi Apple\*\* e Android  
copertura Bluetooth (10 m) variabile a seconda dei materiali e dei muri presenti tra il trasmettitore e il ricevitore  
utilizzabile solo con GROHE Blue filtro taglia S, GROHE Blue filtro ai carboni attivi e GROHE Blue filtro al magnesio  
GROHE Blue filtro taglia S a 5 stadi per migliorare il sapore e la qualità dell'acqua e testata con facile regolazione della durezza dell'acqua  
GROHE Blue bombola CO2 da 425 gr

**Requisiti Apple:** iPhone con versione iOS 9.0 o superiori

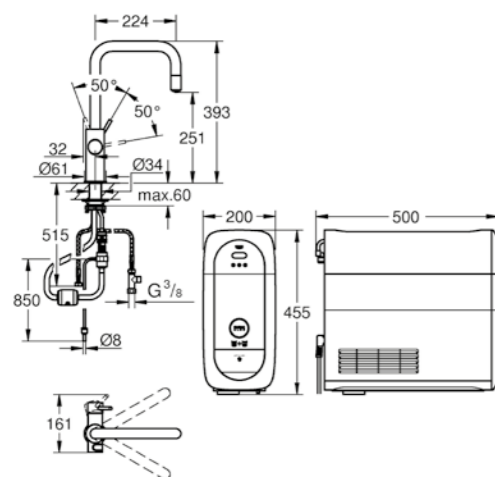
**Requisiti Android:** smart phone con versione Android 4.3 o superiori

I dispositivi mobili e la App\*\*\* GROHE Watersystems non sono inclusi nella fornitura e possono essere acquistati in negozi autorizzati o scaricati su iTunes o Google Play store.

**SCONTISTICA DIFFERENTE**



Cromo



Super Steel

\*Per dettagli vedere pag. 108

\* Il marchio e il logo Bluetooth sono marchi registrati di proprietà di Bluetooth SIG, Inc. e qualsiasi utilizzo di tali marchi da parte di Grohe AG è autorizzato con licenza. Altri marchi e nomi commerciali sono di proprietà dei rispettivi titolari.

\*\*Apple, il logo Apple, iPod, iPod Touch, iPhone e iTunes sono di proprietà esclusiva di Apple Inc, marchio registrato negli USA e altri Paesi. Apple non è responsabile per il funzionamento di questo dispositivo o della sua compatibilità con gli standard di sicurezza e regolatori.

\*\*\* Disponibile gratuitamente su iTunes app o Google Play store.



**31 455 DC1**  
GROHE Blue Home  
Rubinetto 2 in 1  
con sistema filtrante dell'acqua



# GROHE BLUE PURE

Mettete al centro della vostra cucina un rubinetto con filtro GROHE Blue Pure, il sistema di filtrazione per l'acqua che permette di erogare dallo stesso rubinetto acqua corrente miscelata e acqua filtrata naturale a temperatura ambiente. Attraverso l'esclusiva tecnologia di filtrazione, trasforma la comune acqua del rubinetto in acqua dal gusto puro, eliminando tutte le sostanze che possono alterarne odore e sapore.



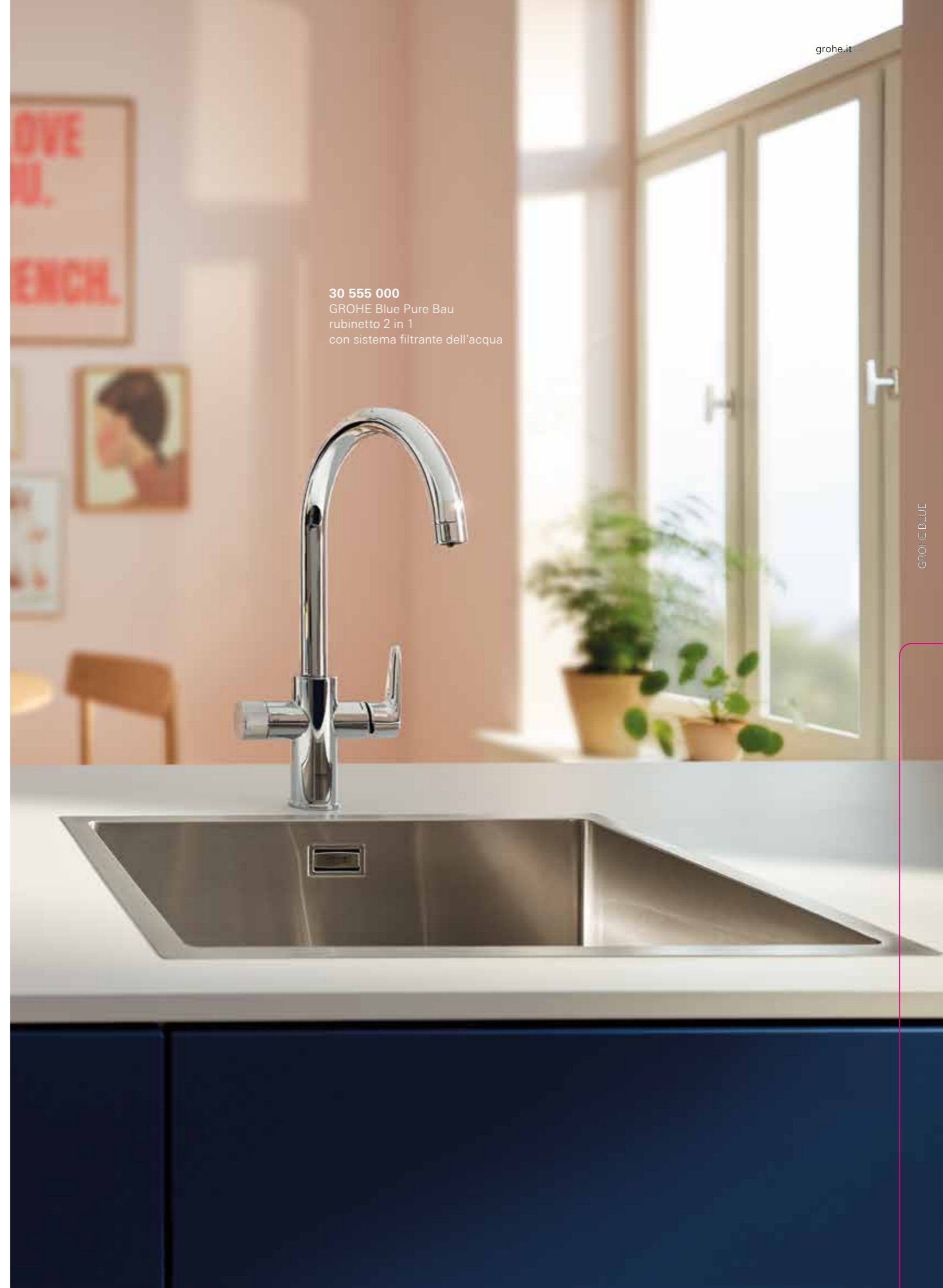
Scopri tutte le caratteristiche di GROHE Blue Pure



Guarda come è facile e veloce l'installazione



Ogni kit GROHE Blue Pure viene fornito con il filtro a 5 fasi TG S che perfeziona il gusto dell'acqua migliorandone odore e sapore, diminuisce il residuo fisso e riduce il calcare. **Il prodotto è però compatibile con qualsiasi filtro GROHE Blue** (carboni attivi, 5 fasi TG M e L e Magnesium + Zinco) che può ordinato e facilmente installato quando è necessaria la sostituzione.



**30 555 000**  
GROHE Blue Pure Bau  
rubinetto 2 in 1  
con sistema filtrante dell'acqua

Doccetta estraibile

Canali di erogazione separati per acqua corrente miscelata e acqua filtrata

Manopola con impugnatura ergonomica per acqua filtrata

Cartuccia con tecnologia GROHE SilkMove

Rotazione della leva in avanti per acqua miscelata

**30 579 KF0**  
GROHE Blue Pure Vento  
Rubinetto 2 in 1  
con sistema filtrante dell'acqua

GROHE BLUE

CON  
FILTRO  
A 5 FASI\*

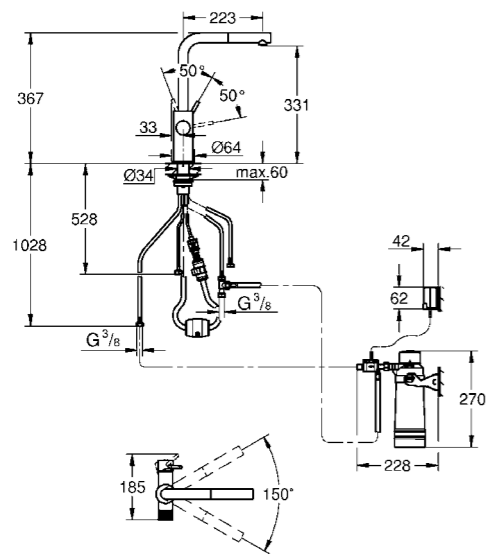
Codice Colore Prezzo €

novità linea esclusiva canale cucina

30 579 KF0 nero ultra opaco 1.099,00



**GROHE Blue Pure Vento**  
**Starter kit con filtro a 5 fasi taglia S e doccetta estraibile**  
 composto da:  
 GROHE Blue miscelatore monocomando per lavello con sistema filtrante dell'acqua  
 bocca „L“  
**con doccetta estraibile**  
 maniglia separata per erogazione di acqua filtrata  
 cartuccia a dischi ceramici da 28 mm con tecnologia GROHE SilkMove  
 bocca girevole  
 angolo di rotazione 360°  
 2 canali di erogazione dell'acqua separati per acqua corrente miscelata e acqua filtrata  
 con raccordi flessibili  
 GROHE Blue testata filtro con facile regolazione della durezza dell'acqua  
 GROHE Blue filtro a 5 fasi taglia S capacità media 600 l con durezza acqua fino a 20°dKH o un anno di utilizzo (40 404 001) per migliorare il sapore e la qualità dell'acqua  
 contaltri con allarme acustico per cambio filtro (1 batteria al litio inclusa)



CON  
FILTRO  
A 5 FASI\*

Codice Colore Prezzo €

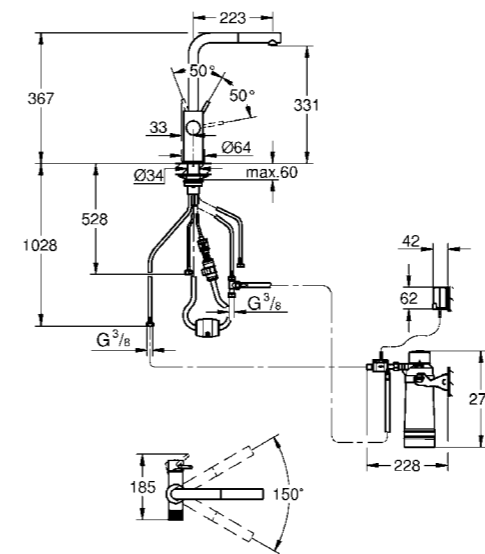
novità linea esclusiva canale cucina

30 579 000 cromo 935,00  
 30 579 DC0 super steel 1.052,00



Cromo

**GROHE Blue Pure Vento**  
**Starter kit con filtro a 5 fasi taglia S e doccetta estraibile**  
 composto da:  
 GROHE Blue miscelatore monocomando per lavello con sistema filtrante dell'acqua  
 bocca „L“  
**con doccetta estraibile**  
 maniglia separata per erogazione di acqua filtrata  
 cartuccia a dischi ceramici da 28 mm con tecnologia GROHE SilkMove  
 bocca girevole  
 angolo di rotazione 360°  
 2 canali di erogazione dell'acqua separati per acqua corrente miscelata e acqua filtrata  
 con raccordi flessibili  
 GROHE Blue testata filtro con facile regolazione della durezza dell'acqua  
 GROHE Blue filtro a 5 fasi taglia S capacità media 600 l con durezza acqua fino a 20°dKH o un anno di utilizzo (40 404 001) per migliorare il sapore e la qualità dell'acqua  
 contaltri con allarme acustico per cambio filtro (1 batteria al litio inclusa)



Super Steel

\*Per dettagli vedere pag. 108



\*Per dettagli vedere pag. 108

CON  
FILTRO  
A 5 FASI\*

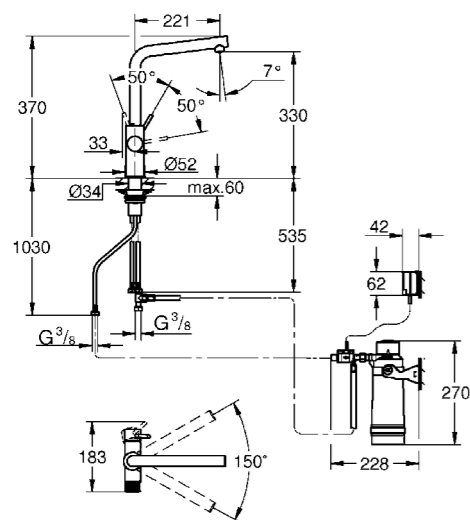
Codice Colore Prezzo €

novità linea esclusiva canale cucina

30 560 000 cromo 817,00



**GROHE Blue Pure Vento**  
**Starter kit con filtro a 5 fasi taglia S**  
 composto da:  
 GROHE Blue miscelatore monocomando per lavello con sistema filtrante dell'acqua  
 bocca „L”  
 maniglia separata per erogazione di acqua filtrata  
 cartuccia a dischi ceramici da 28 mm con tecnologia GROHE SilkMove  
 bocca girevole  
 angolo di rotazione 150°  
 2 canali di erogazione dell'acqua separati per acqua corrente miscelata e acqua filtrata  
 con raccordi flessibili  
 GROHE Blue testata filtro con facile regolazione della durezza dell'acqua  
 GROHE Blue filtro a 5 fasi taglia S capacità media 600 l con durezza acqua fino a 20°dKH o un anno di utilizzo (40 404 001) per migliorare il sapore e la qualità dell'acqua  
 contaltri con allarme acustico per cambio filtro (1 batteria al litio inclusa)



CON  
FILTRO  
A 5 FASI\*

Codice Colore Prezzo €

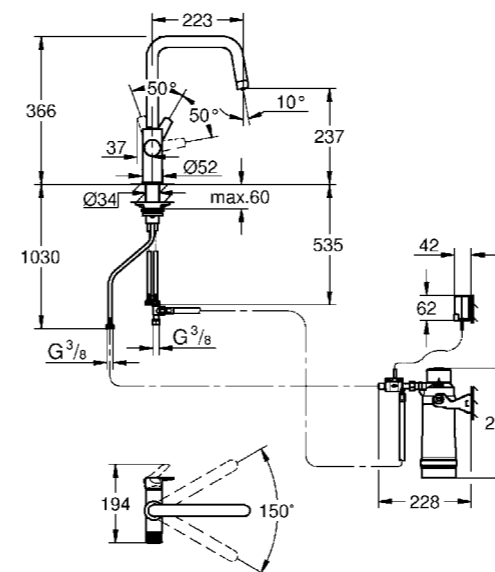
novità linea esclusiva canale cucina

30 559 000 cromo 679,00  
 30 559 DC0 super steel 789,00



Cromo

**GROHE Blue Pure Via**  
**Starter kit con filtro a 5 fasi taglia S**  
 composto da:  
 GROHE Blue miscelatore monocomando per lavello con sistema filtrante dell'acqua  
 bocca „U”  
 maniglia separata per erogazione di acqua filtrata  
 cartuccia a dischi ceramici da 28 mm con tecnologia GROHE SilkMove  
 bocca girevole  
 angolo di rotazione 150°  
 2 canali di erogazione dell'acqua separati per acqua corrente miscelata e acqua filtrata  
 con raccordi flessibili  
 GROHE Blue testata filtro con facile regolazione della durezza dell'acqua  
 GROHE Blue filtro a 5 fasi taglia S capacità media 600 l con durezza acqua fino a 20°dKH o un anno di utilizzo (40 404 001) per migliorare il sapore e la qualità dell'acqua  
 contaltri con allarme acustico per cambio filtro (1 batteria al litio inclusa)



Super Steel

\*Per dettagli vedere pag. 108



\*Per dettagli vedere pag. 108

CON  
FILTRO  
A 5 FASI\*

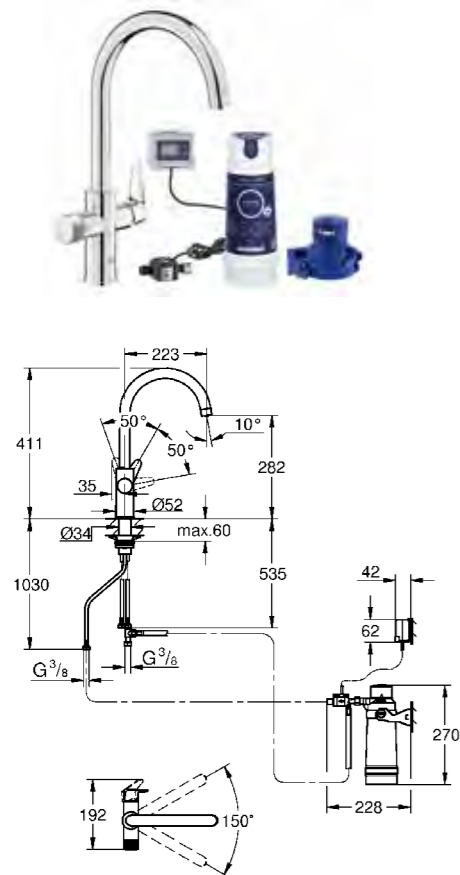
Codice Colore Prezzo €

novità linea esclusiva canale cucina

30 555 000 cromo 651,00

**GROHE Blue Pure Bau  
Starter kit con filtro a 5 fasi taglia S**

composto da:  
GROHE Blue miscelatore monocomando per lavello con sistema filtrante dell'acqua  
bocca „C“  
maniglia separata per erogazione di acqua filtrata  
cartuccia a dischi ceramici da 28 mm con tecnologia GROHE SilkMove  
bocca girevole  
angolo di rotazione 150°  
2 canali di erogazione dell'acqua separati per acqua corrente miscelata e acqua filtrata  
con raccordi flessibili  
GROHE Blue testata filtro con facile regolazione della durezza dell'acqua  
GROHE Blue filtro a 5 fasi taglia S capacità media 600 l con durezza acqua fino a 20°dKH o un anno di utilizzo (40 404 001) per migliorare il sapore e la qualità dell'acqua  
contaltri con allarme acustico per cambio filtro (1 batteria al litio inclusa)



**30 559 DC0**  
GROHE Blue Pure Via  
Rubinetto 2 in 1  
con sistema filtrante dell'acqua

\*Per dettagli vedere pag. 108



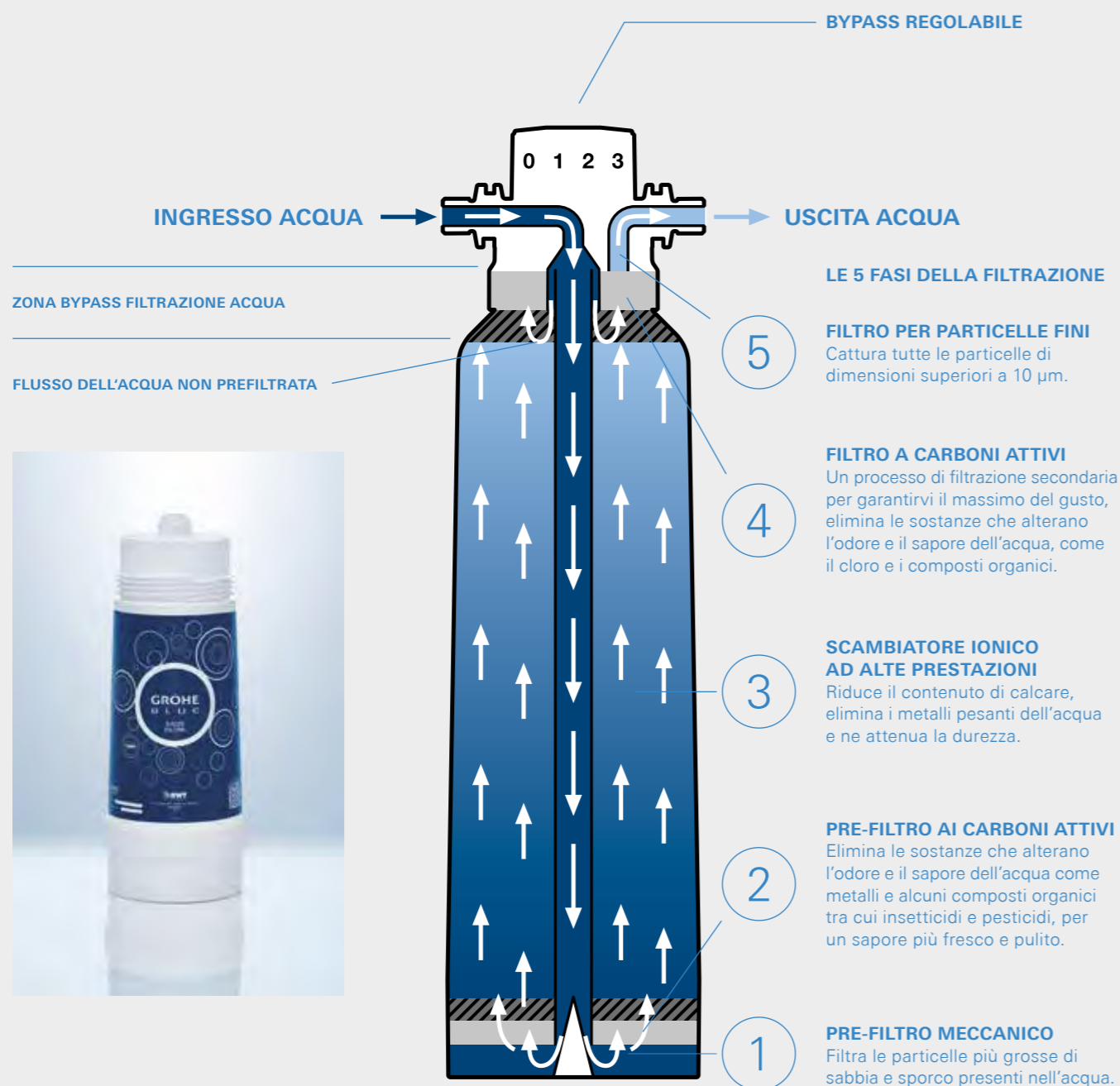
## FILTRO A 5 FASI LA MAGIA ESISTE

### FUNZIONAMENTO FILTRO A 5 FASI

Abbiamo sviluppato il sistema GROHE Blue per creare un sistema di trattamento idrico in grado di assicurare un'esperienza di freschezza e qualità inarrivabile.

Il nostro Taglia S si basa su un processo di filtrazione articolato in cinque fasi per rimuovere anche le particelle più fini dall'acqua del rubinetto, senza intaccare tutti i minerali essenziali che hanno un effetto positivo sulla salute.

In dotazione con GROHE Blue Pure e GROHE Blue Home, ma compatibile con tutti i sistemi di filtrazione GROHE Blue.



## FILTRO MAGNESIUM + ZINCO PIÙ SALUTE NELLA TUA VITA

### FILTRO MAGNESIUM + ZINCO

È risaputo che la base di una buona salute è bere molta acqua. Il nostro corpo e la nostra mente hanno poi bisogno di sali minerali per essere sempre al meglio.

Il magnesio è un minerale molto importante per il nostro benessere. Stimola il sistema cardiovascolare e la capacità mentale, è importante per la nostra condizione muscolare, rafforza il sistema immunitario e svolge un ruolo centrale nel nostro sistema nervoso, aiutando così ad alleviare lo stress. I valori di assunzione consigliati sono pari a circa 300 mg al giorno per adulti e anziani e 450 mg per le donne in gravidanza e allattamento.

Anche lo zinco è un oligoelemento molto importante per la crescita, la pelle, la regolazione della secrezione dell'insulina, la sintesi proteica e il sistema immunitario.

La dose giornaliera raccomandata di zinco è 15 mg; nelle donne il fabbisogno aumenta durante l'allattamento, arrivando a 19 mg al giorno.

Per fortuna sia il magnesio che lo zinco sono presenti in vari alimenti, ma, in alcuni casi, si possono verificare delle situazioni di carenza. È quindi utile integrarne l'apporto alla dieta giornaliera con una quantità aggiuntiva. Un litro di acqua filtrata con GROHE Magnesium + Zinco contiene il 12% del fabbisogno giornaliero di magnesio, che aumenta la vitalità personale, e il 20% del fabbisogno giornaliero di zinco, che aiuta il sistema immunitario. L'acqua diventa inoltre l'ingrediente perfetto per la preparazione di tè e caffè dal gusto pieno e delizioso.







Quindi, se si desidera vitalità e mente fresca, GROHE Blue Home+ è la risposta.





# GROHE BLUE CONSUMABILI E ACCESSORI

Sfruttate al meglio la gioia dell'acqua filtrata e refrigerata con la nostra gamma di consumabili e accessori GROHE Blue. Dai filtri di ricambio per tutti i sistemi di trattamento dell'acqua GROHE, alle bombole di CO2 per i modelli GROHE Blue & Red, GROHE Blue Home & Home+ e GROHE Blue Professional, fino alla nostra gamma di bicchieri, caraffe e bottiglie GROHE, troverete tutto il necessario per avere sempre a disposizione un'acqua dal sapore imbattibile.

	Codice	Colore	Prezzo €
 	<b>40 848 SD0</b> <b>40 848 GN0</b> <b>40 848 DL0</b> <b>40 848 AL0</b> <b>GROHE Blue</b> <b>Bottiglia termica</b> in acciaio inox con logo GROHE Blue doppio rivestimento interno coperchio con cinturino capacità 450 ml <b>SCONTISTICA DIFFERENTE</b>	<b>acciaio inox</b> <b>oro spazzolato</b> <b>oro rosa spazzolato</b> <b>grafite spazzolato</b>	<b>37,00</b> <b>48,00</b> <b>48,00</b> <b>48,00</b>
 	<b>40 405 001</b> <b>GROHE Blue</b> <b>Caraffa</b> in cristallo con logo GROHE Blue privo di Bisfenolo A (BPA) lavabile in lavastoviglie capacità 1.0 l. <b>SCONTISTICA DIFFERENTE</b>		<b>72,00</b>
 	<b>40 437 000</b> <b>GROHE Blue</b> <b>Bicchieri (6 pezzi)</b> in cristallo con logo GROHE Blue lavabile in lavastoviglie capacità 250 ml <b>SCONTISTICA DIFFERENTE</b>		<b>86,00</b>

## FILTRI PER L'ACQUA QUALITÀ GROHE

I sistemi di filtrazione dell'acqua GROHE Blue sono dotati di filtri ad alte prestazioni, che utilizzano diverse tecnologie di filtrazione per trasformare l'acqua del rubinetto in un'esperienza di puro gusto. I filtri GROHE Blue sono disponibili in diverse tipologie e capacità a seconda dei propri consumi e delle caratteristiche dell'acqua da filtrare:

- il filtro ai carboni attivi, che migliora il gusto dell'acqua ed è adatto per acque di bassa durezza (capacità 3.000 l. o un anno di utilizzo);
- il filtro a 5 fasi, che migliora l'odore e il sapore dell'acqua, diminuisce il residuo fisso e riduce il calcare grazie allo scambiatore ionico (Taglia S capacità 600 l. o un anno di utilizzo – Taglia M capacità 1.500 l. o un anno di utilizzo – Taglia L capacità 2.500 l. o un anno di utilizzo)
- il filtro Magnesium + Zinco, che dona all'acqua tutti i vantaggi del filtro a 5 fasi, arricchendola anche di magnesio e zinco (capacità 400 l. o un anno di utilizzo)
- il filtro UltraSafe, che forma una barriera contro i microrganismi dannosi e garantisce incontaminatazza catturando tutte le microplastiche di dimensioni >1 µm, il 99,999% di batteri e rimuovendo fino al 99,5% di piombo ed è adatto per aree con acqua altamente contaminata (capacità 3.000 l. o 6 mesi di utilizzo)





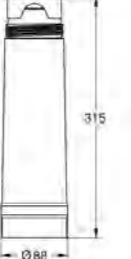

Tutti i filtri sono prodotti e testati secondo gli standard di sicurezza alimentare HACCP e garantiscono la migliore qualità dell'acqua possibile.


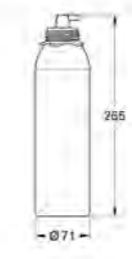



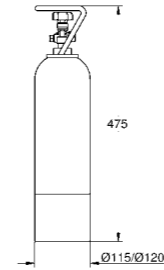




## CO2 GROHE, SOLO L'ORIGINALE!

A differenza di altri modelli in commercio, GROHE estrae CO2 alimentare solo da sorgenti naturali situate nelle incontaminate profondità della terra con un tasso di purezza incondizionato, per offrire il sapore puro del benessere! Inoltre, preferendo il CO2 GROHE, si sceglie di mettere la sicurezza al primo posto: la tracciabilità di ogni lotto di produzione è garantita e si potranno bere eco bollicine certificate GROHE in tutta tranquillità.



	Codice	Colore	Prezzo €
	<b>40 404 001</b>		<b>117,00</b>
	<b>GROHE Blue Filtro Taglia S</b> filtro BWT capacità media 600 l (con durezza acqua fino a 15° dKH) o 1 anno di utilizzo filtro a 5 fasi compatibile con GROHE Blue Home, GROHE Blue Professional e GROHE Blue Pure		
	<b>SCONTISTICA DIFFERENTE</b>		
	<b>40 430 001</b>		<b>218,00</b>
	<b>Taglia M, capacità media 1500 l</b> dimensioni: Ø 110 mm/ h 376 mm		
	<b>SCONTISTICA DIFFERENTE</b>		
	<b>40 412 001</b>		<b>289,00</b>
	<b>Taglia L, capacità media 2500 l</b> dimensioni: Ø 128 mm/ h 429 mm		
	<b>SCONTISTICA DIFFERENTE</b>		
	<b>40 547 001</b>		<b>108,00</b>
	<b>GROHE Blue Filtro ai carboni attivi</b> ifiltro di ricambio BWT per sistemi GROHE Blue per zone con durezza dell'acqua al di sotto 9° dKH capacità media 3000 l o 1 anno di utilizzo filtro a 3 fasi compatibile con GROHE Blue Home, GROHE Blue Professional e GROHE Blue Pure		
	<b>SCONTISTICA DIFFERENTE</b>		
	<b>40 691 002</b>		<b>154,00</b>
	<b>GROHE Blue Filtro Magnesium + Zinco</b> capacità media 400 l con durezza acqua fino a 17° dGH o 1 anno di utilizzo arricchisce l'acqua di magnesio fino a 35mg/l e di zinco fino a 3mg/l elimina le sostanze che alterano l'odore e il sapore dell'acqua, come il cloro e i composti organici, riduce il calcare e diminuisce il residuo fisso, compatibile con GROHE Blue Home, GROHE Blue Professional e GROHE Blue Pure		
	<b>SCONTISTICA DIFFERENTE</b>		
	<b>40 694 000</b>		<b>44,50</b>
	<b>GROHE Blue Adattatore per cartuccia di pulizia</b> per filtro BWT GROHE Blue 64 508 001 da utilizzare con la cartuccia di pulizia GROHE Blue 40 434 001 da ordinare separatamente		
	<b>SCONTISTICA DIFFERENTE</b>		

	Codice	Colore	Prezzo €
	<b>40 434 001</b>		<b>86,00</b>
	<b>GROHE Blue Cartuccia per pulizia</b> da utilizzare con l'adattatore per cartuccia di pulizia GROHE Blue 40 694 000 da ordinare separatamente. Questo prodotto è classificato come sostanza pericolosa. Maggiori informazioni nella scheda di sicurezza. È possibile scaricare i dati di sicurezza su: <a href="http://www.grohe.com/safety-data-sheets/">www.grohe.com/safety-data-sheets/</a>		
	<b>SCONTISTICA DIFFERENTE</b>		
	<b>40 422 000</b>		<b>166,00</b>
	<b>GROHE Blue Bombola CO2 da 425 g (4 pezzi)</b> anidride carbonica per uso alimentare (E290) Questo prodotto è classificato come sostanza pericolosa. Maggiori informazioni nella scheda di sicurezza. È possibile scaricare i dati di sicurezza su: <a href="http://www.grohe.com/safety-data-sheets/">www.grohe.com/safety-data-sheets/</a>		
	<b>SCONTISTICA DIFFERENTE</b>		
<b>novità</b> 	<b>40 423 100</b>		<b>201,00</b>
	<b>GROHE Blue Bombola CO2 da 2 kg</b> anidride carbonica per uso alimentare (E290) purezza: CO2 99,9 % v/v min. non compatibile con GROHE Blue Home		
	Questo prodotto è classificato come sostanza pericolosa. Maggiori informazioni nella scheda di sicurezza. È possibile scaricare i dati di sicurezza su: <a href="http://www.grohe.com/safety-data-sheets/">www.grohe.com/safety-data-sheets/</a>		
	<b>SCONTISTICA DIFFERENTE</b>		
	<b>40 962 000</b>		<b>73,00</b>
	<b>GROHE Blue Adattatore bombola CO2</b> con riduttore di pressione per bombola da 425 gr per GROHE Blue Professional in commercio da gennaio 2019		
	<b>SCONTISTICA DIFFERENTE</b>		
	<b>40 843 000</b>		<b>141,00</b>
	<b>GROHE Blue Prolunga</b> per installazione del refrigeratore, nella stessa cucina, fino ad una distanza massima di 4 m. compatibile con GROHE Blue Home e GROHE Blue Professional in commercio da gennaio 2019		
	<b>SCONTISTICA DIFFERENTE</b>		

Registrando GROHE Red si può beneficiare gratuitamente di un anno di garanzia extra. In questo modo la garanzia verrà estesa da 2 a 3 anni.



# GROHE RED

L'esclusivo sistema per il trattamento dell'acqua GROHE Red eroga acqua bollente istantanea direttamente dal rubinetto della vostra cucina in modo sicuro e immediato. Combina l'aspetto moderno di un miscelatore di design con un filtro ad alte prestazioni e con un boiler in titanio – ma può anche essere usato come un normale rubinetto da cucina. Semplice, economico, attento al risparmio energetico, con GROHE Red potrete disporre di acqua a 100° senza attendere un minuto di più.



## DOPPIO CANALE INTERNO PER IL MASSIMO DELLA PUREZZA E DEL GUSTO

Per garantire che l'acqua GROHE Red non entri a contatto con l'acqua non filtrata o con parti metalliche dopo la filtrazione, le nostre rubinetterie di elevatissima qualità presentano due canalizzazioni separate, una per l'acqua proveniente dalla rete e una per l'acqua purificata GROHE Red. Questo sistema previene qualsiasi contaminazione o alterazione del gusto eccellente dell'acqua filtrata.

## GUSTO PURO E PULITO

Acqua filtrata riscaldata fino a 100 gradi per dare un gusto straordinario alle vostre bevande.

## PIANO DI LAVORO PIÙ SPAZIOSO

Non dovrete più sacrificare spazio per un bollitore. GROHE Red soddisfa tutte le vostre esigenze da un solo rubinetto.

## NIENTE PIÙ ATTESE

L'acqua bollente è sempre a portata di mano: non è più necessario attendere che l'acqua arrivi alla temperatura desiderata.

## MENO SPRECHI

Eroga esattamente la quantità di acqua calda necessaria, abbattendo i consumi idrici ed energetici.



## ACQUA BOLLENTE SENZA SCOTTATURE

Tecnologie all'avanguardia che garantiscono il vero lusso di risparmiare ogni giorno tempo e spazio, evitando scottature al contatto con la superficie cromata, per tutelare soprattutto i piccoli componenti della famiglia.



### CHILDLOCK BLOCCO DI SICUREZZA

Funzione blocco di sicurezza. La sicurezza è fondamentale in una cucina frequentata dai bambini. Ecco perché i rubinetti GROHE Red sono dotati di una funzione di sicurezza per bambini che previene al 100 % le scottature: per far fluire l'acqua bollente è necessario prima tirare e poi girare la manopola di sinistra. Questa funzione di sicurezza per bambini è stata testata e certificata da enti indipendenti.



### GROHE RED TITANIUM BOILER

Il boiler di GROHE Red è rivestito internamente in titanio.

**Boiler taglia L** – fino a 5,5 litri di acqua bollente istantanea.

**Boiler taglia M** – fino a 3 litri di acqua bollente istantanea.



Inoltre il boiler di GROHE Red è rivestito internamente di titanio che lo rende incredibilmente resistente alle corrosione.

Andate in vacanza? Basta impostare il boiler di GROHE Red in modalità "HOLIDAY" e l'acqua verrà riscaldata solo a 60° per evitare proliferazione di batteri e, nel contempo, per un ulteriore risparmio energetico.

# GROHE RED

GROHE Red. Acqua bollente, acqua filtrata, acqua miscelata: GROHE Red può offrirvi tutto in un'unica soluzione, in sostituzione del vostro miscelatore tradizionale. Acqua bollente esce istantaneamente dal rubinetto, senza bisogno di attendere che l'acqua arrivi a 100 °C. Disponibile con due modelli di bocca, è il complemento ideale del sistema per il trattamento dell'acqua GROHE Blue Mono. Aggiungete GROHE Red Mono a fianco al miscelatore della vostra cucina e potrete dire addio al vostro bollitore. Le rubinetterie Mono, dalle dimensioni compatte, erogano solo acqua bollente e possono essere perfettamente abbinata ad un sistema di trattamento GROHE Blue.



**30 079 001**  
GROHE Red  
Miscelatore e boiler  
taglia L

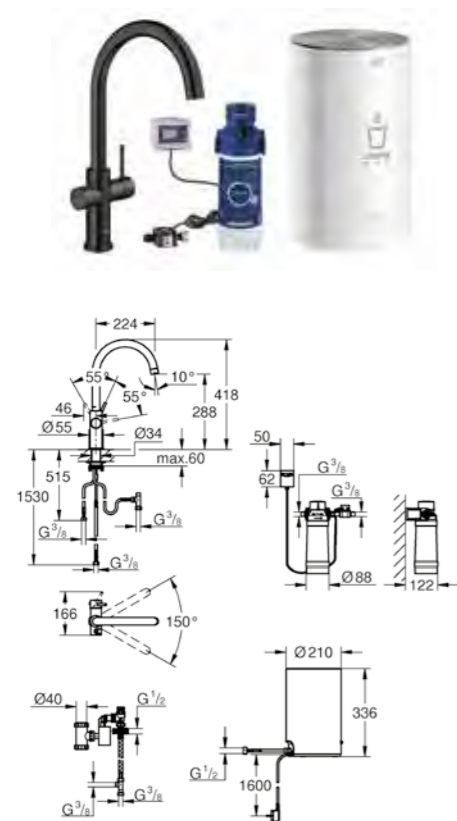
Codice Colore Prezzo €

## linea esclusiva canale cucina

30 083 KS1 velvet black 2.310,00

**GROHE Red Duo****Miscelatore e boiler taglia M**

miscelatore monocomando per lavello con Boiler GROHE Red per acqua bollente istantanea  
 GROHE ChildLock maniglia separata per erogazione di acqua bollente  
 dispositivo di sicurezza antiscottatura a 3 fasi contro l'attivazione accidentale dell'acqua bollente  
 cartuccia a dischi ceramici da 28 mm con tecnologia GROHE SilkMove  
 bocca tubolare isolata termicamente  
 angolo di rotazione 150°  
 dotata di 2 canali di distribuzione dell'acqua separati con raccordi flessibili  
 collegamento per boiler Grohe Red  
 GROHE Red boiler taglia M  
 serbatoio per acqua calda e bollente da 3 l  
 capacità totale 4 l  
 pressione: 1 - 7 bar  
 flessibili di collegamento e collegamento per l'acqua bollente marchio CE  
 alimentazione 230 V 50 Hz  
 potenza 2100 W  
 consumo in stand-by 15 W  
 classe di efficienza energetica A  
 GROHE Red filtro con testata per proteggere il boiler dal calcare  
 capacità media 600 l (con durezza acqua fino a 15° dKH) o 1 anno di utilizzo

**SCONTISTICA DIFFERENTE**

Codice Colore Prezzo €

## linea esclusiva canale cucina

30 327 KS1 velvet black 2.310,00

**GROHE Red Duo****Miscelatore e boiler taglia M**

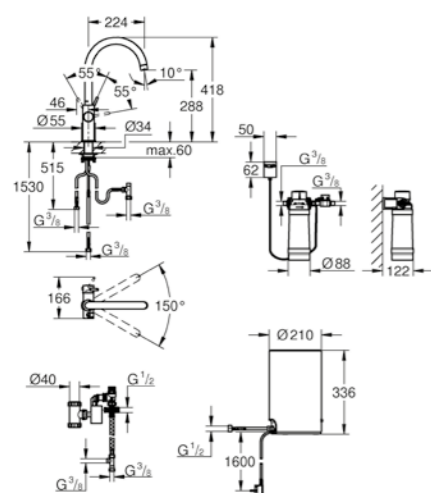
miscelatore monocomando per lavello con Boiler GROHE Red per acqua bollente istantanea  
 GROHE ChildLock maniglia separata per erogazione di acqua bollente  
 dispositivo di sicurezza antiscottatura a 3 fasi contro l'attivazione accidentale dell'acqua bollente  
 cartuccia a dischi ceramici da 28 mm con tecnologia GROHE SilkMove  
 bocca tubolare isolata termicamente  
 angolo di rotazione 150°  
 dotata di 2 canali di distribuzione dell'acqua separati con raccordi flessibili  
 collegamento per boiler Grohe Red  
 GROHE Red boiler taglia M  
 serbatoio per acqua calda e bollente da 3 l  
 capacità totale 4 l  
 pressione: 1 - 7 bar  
 flessibili di collegamento e collegamento per l'acqua bollente marchio CE  
 alimentazione 230 V 50 Hz  
 potenza 2100 W  
 consumo in stand-by 15 W  
 classe di efficienza energetica A  
 GROHE Red filtro con testata per proteggere il boiler dal calcare  
 capacità media 600 l (con durezza acqua fino a 15° dKH) o 1 anno di utilizzo

**SCONTISTICA DIFFERENTE**

Codice Colore Prezzo €



Cromo



30 083 001	cromo	2.135,00
30 083 DC1	super steel	2.456,00
30 083 DL1	oro rosa spazzolato ***	2.892,00
30 083 AL1	grafite spazzolato ***	2.892,00

**GROHE Red Duo**

**Miscelatore e boiler taglia M**

miscelatore monocomando per lavello con Boiler GROHE Red per acqua bollente istantanea  
 GROHE ChildLock maniglia separata per erogazione di acqua bollente  
 dispositivo di sicurezza antiscottatura a 3 fasi contro l'attivazione accidentale dell'acqua bollente  
 cartuccia a dischi ceramici da 28 mm con tecnologia GROHE SilkMove  
 bocca tubolare isolata termicamente  
 angolo di rotazione 150°  
 dotata di 2 canali di distribuzione dell'acqua separati con raccordi flessibili  
 collegamento per boiler Grohe Red  
 GROHE Red boiler taglia M  
 serbatoio per acqua calda e bollente da 3 l  
 capacità totale 4 l  
 pressione: 1 - 7 bar  
 flessibili di collegamento e collegamento per l'acqua bollente marchio CE  
 alimentazione 230 V 50 Hz  
 potenza 2100 W  
 consumo in stand-by 15 W  
 classe di efficienza energetica A  
 GROHE Red filtro con testata per proteggere il boiler dal calcare  
 capacità media 600 l (con durezza acqua fino a 15° dKH) o 1 anno di utilizzo

**SCONTISTICA DIFFERENTE**

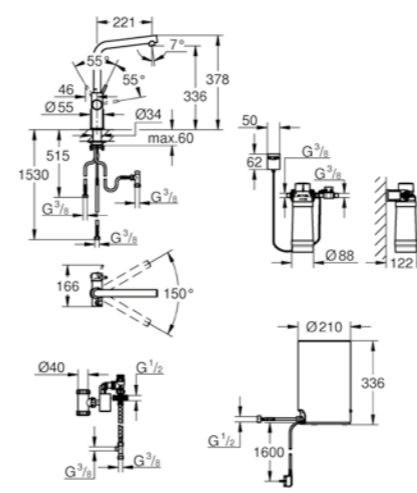


Super Steel Oro Rosa Spazzolato Grafite Spazzolato

Codice Colore Prezzo €



Cromo



30 327 001	cromo	2.135,00
30 327 DC1	super steel	2.456,00
30 327 DL1	oro rosa spazzolato ***	2.892,00
30 327 AL1	grafite spazzolato ***	2.892,00

**GROHE Red Duo**

**Miscelatore e boiler taglia M**

miscelatore monocomando per lavello con Boiler GROHE Red per acqua bollente istantanea  
 GROHE ChildLock maniglia separata per erogazione di acqua bollente  
 dispositivo di sicurezza antiscottatura a 3 fasi contro l'attivazione accidentale dell'acqua bollente  
 cartuccia a dischi ceramici da 28 mm con tecnologia GROHE SilkMove  
 bocca tubolare isolata termicamente  
 angolo di rotazione 150°  
 dotata di 2 canali di distribuzione dell'acqua separati con raccordi flessibili  
 collegamento per boiler Grohe Red  
 GROHE Red boiler taglia M  
 serbatoio per acqua calda e bollente da 3 l  
 capacità totale 4 l  
 pressione: 1 - 7 bar  
 flessibili di collegamento e collegamento per l'acqua bollente marchio CE  
 alimentazione 230 V 50 Hz  
 potenza 2100 W  
 consumo in stand-by 15 W  
 classe di efficienza energetica A  
 GROHE Red filtro con testata per proteggere il boiler dal calcare  
 capacità media 600 l (con durezza acqua fino a 15° dKH) o 1 anno di utilizzo

**SCONTISTICA DIFFERENTE**



Super Steel Oro Rosa Spazzolato Grafite Spazzolato

\*\*\* SU ORDINAZIONE



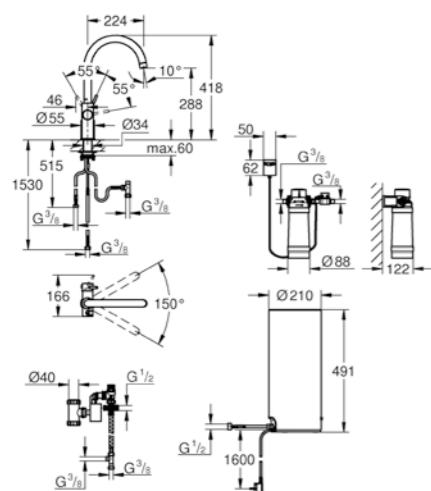
\*\*\* SU ORDINAZIONE

Codice Colore Prezzo €

30 079 001 **cromo** 2.278,00  
 30 079 DC1 **super steel** 2.620,00



Cromo



**GROHE Red Duo**  
**Miscelatore e boiler taglia L**  
 miscelatore monocomando per lavello con Boiler GROHE Red per acqua bollente istantanea  
 GROHE ChildLock maniglia separata per erogazione di acqua bollente  
 dispositivo di sicurezza antiscottatura a 3 fasi contro l'attivazione accidentale dell'acqua bollente  
 cartuccia a dischi ceramici da 28 mm con tecnologia GROHE SilkMove  
 bocca tubolare isolata termicamente  
 angolo di rotazione 150°  
 dotata di 2 canali di distribuzione dell'acqua separati con raccordi flessibili  
 collegamento per boiler Grohe Red  
 GROHE Red boiler taglia L  
 serbatoio per acqua calda e bollente da 5,5 l  
 capacità totale 7 l  
 pressione: 1 - 7 bar  
 flessibili di collegamento e collegamento per l'acqua bollente marchio CE  
 alimentazione 230 V 50 Hz  
 potenza 2100 W  
 consumo in stand-by 15 W  
 classe di efficienza energetica A  
 GROHE Red filtro con testata per proteggere il boiler dal calcare  
 capacità media 600 l (con durezza acqua fino a 15° dKH)  
 o 1 anno di utilizzo

SCONTISTICA DIFFERENTE



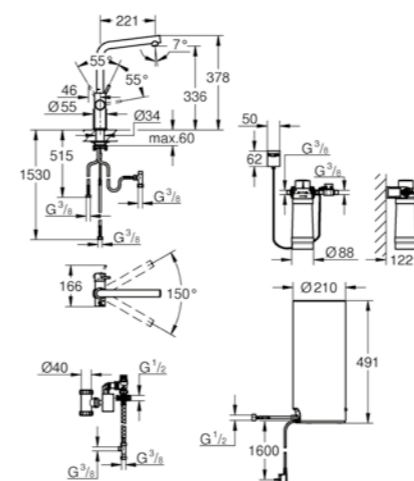
Super Steel

Codice Colore Prezzo €

30 325 001 **cromo** 2.278,00  
 30 325 DC1 **super steel** 2.620,00



Cromo



**GROHE Red Duo**  
**Miscelatore e boiler taglia L**  
 miscelatore monocomando per lavello con Boiler GROHE Red per acqua bollente istantanea  
 GROHE ChildLock maniglia separata per erogazione di acqua bollente  
 dispositivo di sicurezza antiscottatura a 3 fasi contro l'attivazione accidentale dell'acqua bollente  
 cartuccia a dischi ceramici da 28 mm con tecnologia GROHE SilkMove  
 bocca tubolare isolata termicamente  
 angolo di rotazione 150°  
 dotata di 2 canali di distribuzione dell'acqua separati con raccordi flessibili  
 collegamento per boiler Grohe Red  
 GROHE Red boiler taglia L  
 serbatoio per acqua calda e bollente da 5,5 l  
 capacità totale 7 l  
 pressione: 1 - 7 bar  
 flessibili di collegamento e collegamento per l'acqua bollente marchio CE  
 alimentazione 230 V 50 Hz  
 potenza 2100 W  
 consumo in stand-by 15 W  
 classe di efficienza energetica A  
 GROHE Red filtro con testata per proteggere il boiler dal calcare  
 capacità media 600 l (con durezza acqua fino a 15° dKH)  
 o 1 anno di utilizzo

SCONTISTICA DIFFERENTE



Super Steel

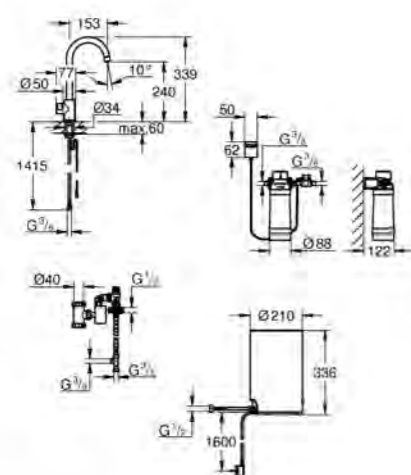


Codice Colore Prezzo €

30 085 001	cromo	1.941,00
30 085 DC1	super steel	2.260,00
30 085 DL1	oro rosa spazzolato ***	2.660,00
30 085 AL1	grafite spazzolato ***	2.660,00



Cromo



**GROHE Red Mono**  
**Rubinetto a colonna e boiler taglia M**  
 rubinetto erogatore monoforo  
 con Boiler GROHE Red per acqua bollente istantanea  
 GROHE ChildLock maniglia separata per erogazione di acqua bollente  
 dispositivo di sicurezza antiscottatura a 3 fasi contro l'attivazione  
 accidentale dell'acqua bollente  
 bocca tubolare isolata termicamente  
 angolo di rotazione 150°  
 collegamento per boiler Grohe Red  
 GROHE Red boiler taglia M  
 serbatoio per acqua calda e bollente da 3 l  
 capacità totale 4 l  
 pressione: 1 - 7 bar  
 flessibili di collegamento e collegamento per l'acqua bollente  
 marchio CE  
 alimentazione 230 V 50 Hz  
 potenza 2100 W  
 consumo in stand-by 15 W  
 classe di efficienza energetica A  
 GROHE Red filtro con testata  
 per proteggere il boiler dal calcare  
 capacità media 600 l (con durezza acqua fino a 15° dKH)  
 o 1 anno di utilizzo

SCONTISTICA DIFFERENTE



Super Steel

Oro Rosa Spazzolato

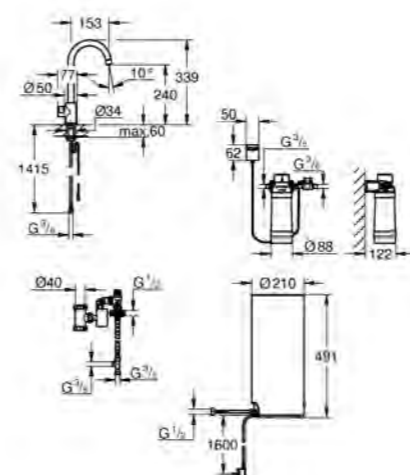
Grafite Spazzolato

Codice Colore Prezzo €

30 080 001	cromo	2.135,00
------------	-------	----------

**GROHE Red Mono**  
**Rubinetto a colonna e boiler taglia L**  
 rubinetto erogatore monoforo  
 con Boiler GROHE Red per acqua bollente istantanea  
 GROHE ChildLock maniglia separata per erogazione di acqua bollente  
 dispositivo di sicurezza antiscottatura a 3 fasi contro l'attivazione  
 accidentale dell'acqua bollente  
 bocca tubolare isolata termicamente  
 angolo di rotazione 150°  
 collegamento per boiler Grohe Red  
 GROHE Red boiler taglia L  
 serbatoio per acqua calda e bollente  
 da 5,5 l  
 capacità totale 7 l  
 pressione: 1 - 7 bar  
 flessibili di collegamento e collegamento per l'acqua bollente  
 marchio CE  
 alimentazione 230 V 50 Hz  
 potenza 2100 W  
 consumo in stand-by 15 W  
 classe di efficienza energetica A  
 GROHE Red filtro con testata  
 per proteggere il boiler dal calcare  
 capacità media 600 l (con durezza acqua fino a 15° dKH)  
 o 1 anno di utilizzo

SCONTISTICA DIFFERENTE



\*\*\* SU ORDINAZIONE





Codice	Colore	Prezzo €
--------	--------	----------

<b>30 339 001</b>	<b>cromo</b>	<b>1.941,00</b>
-------------------	--------------	-----------------

**GROHE Red Mono  
Starter kit taglia M**

composto da:

GROHE Red rubinetto per lavello con boiler per erogazione di acqua filtrata bollente istantanea

bocca „L”

GROHE ChildLock maniglia separata per erogazione di acqua bollente certificato TÜV contro gli incidenti accidentali derivanti da attivazione di acqua bollente

bocca tubolare isolata termicamente

angolo di rotazione 150°

collegamento per boiler Grohe Red

GROHE Red boiler taglia M

serbatoio per acqua calda e bollente

da 3 l

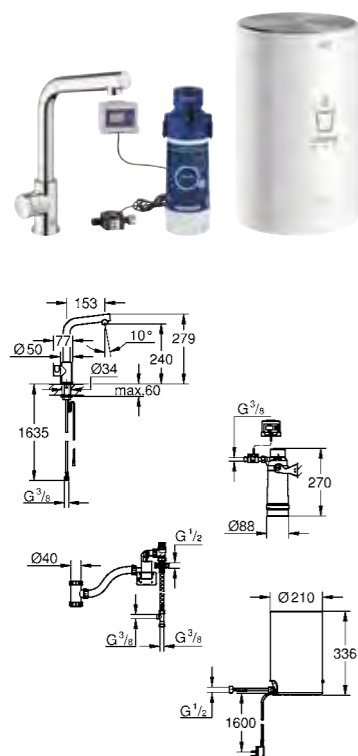
capacità totale 4 l

pressione: 1 - 7 bar

flessibili di collegamento e collegamento per l'acqua bollente

marchio CE

**SCONTISTICA DIFFERENTE**



**30 083 KS1**  
GROHE Red  
Miscelatore e boiler  
taglia M

GROHE RED





SCOPRI DI PIÙ

## RUBINETTERIA ESCLUSIVA CANALE CUCINA

Funzionalità di livello professionale e caratteristiche personalizzabili.

IL NOSTRO BRAND	4
LAVELLI IN ACCIAIO INOX	10
LAVELLI IN MATERIALE COMPOSITO	38
SISTEMI PER IL TRATTAMENTO DELL'ACQUA	59
<b>› RUBINETTERIA ESCLUSIVA CANALE CUCINA</b>	<b>131</b>
SMARTCONTROL	132
SCALA	142
ACCENT	146
VENTO	154
VIAMO	160
VIA COSMOPOLITAN	162
VIA	166
BAUCLASSIC	170
RUBINETTERIA STANDARD	175
DISPENSER PER SAPONE	222

# GROHE SMARTCONTROL

La cucina è un posto molto trafficato dove spesso il multitasking diviene un must. Ci si sente come dei giocolieri e si avrebbe proprio bisogno di qualche mano in più. GROHE ha progettato la funzionalità SmartControl proprio per semplificare la vita. Invece di maneggiare la leva del rubinetto, consente di attivare o interrompere il flusso dell'acqua con il solo tocco di un pulsante, anche con il polso o il gomito. Ruotando il pulsante si controlla con facilità la portata del getto, da un flusso più ecosostenibile fino ad un getto più potente. Per regolare la temperatura dell'acqua, è sufficiente girare delicatamente verso sinistra o verso destra il comando posizionato sul corpo del miscelatore. La doccetta estraibile offre grande flessibilità per sciacquare il lavello o lavare la verdura. Elegante ed intuitivo da utilizzare per tutta la famiglia, SmartControl è la soluzione perfetta per chi in cucina ha troppo spesso le mani occupate. Più facile di così?



**30 442 DC0**  
Scala SmartControl  
Miscelatore SmartControl

Codice Colore Prezzo €

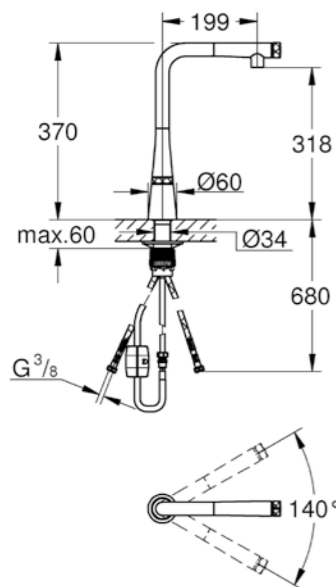
linea esclusiva canale cucina

30 442 000  
30 442 DC0 cromo  
super steel 714,00  
928,00



Cromo

**Scala SmartControl**  
**Miscelatore SmartControl per lavello**  
**con doccetta estraibile**  
in metallo  
GROHE Magnetic Docking, supporto magnetico con calamita integrata per l'aggancio della doccetta senza sostegni aggiuntivi  
comando utenze tramite pulsante SmartControl:  
azionamento/interruzione e controllo della portata d'acqua da modalità limitata  
EcoJoy a flusso pieno  
regolazione della temperatura ruotando il comando posizionato sul corpo del miscelatore  
bocca girevole  
angolo di rotazione 140°  
con valvola di ritegno incorporata  
con raccordi flessibili  
**GROHE Zero canale interno dedicato al passaggio dell'acqua**  
**piombo e nichel free**



Super Steel

Codice Colore Prezzo €

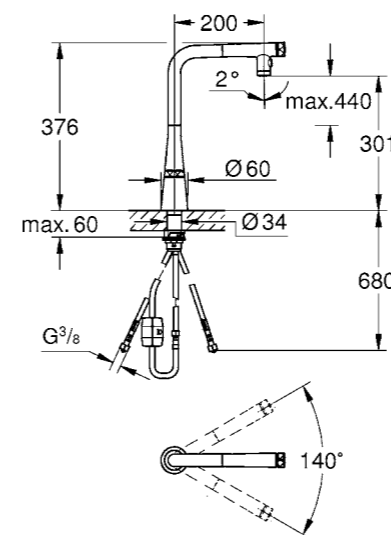
novità linea esclusiva canale cucina

31 888 000  
31 888 DC0 cromo  
super steel 783,00  
1016,00



Cromo

**Scala SmartControl**  
**Miscelatore SmartControl per lavello**  
**doccetta estraibile a due getti**  
in metallo  
GROHE Magnetic Docking, supporto magnetico con calamita integrata per l'aggancio della doccetta senza sostegni aggiuntivi  
comando utenze tramite pulsante SmartControl:  
azionamento/interruzione e controllo della portata d'acqua da modalità limitata  
EcoJoy a flusso pieno  
regolazione della temperatura ruotando il comando posizionato sul corpo del miscelatore  
bocca girevole  
angolo di rotazione 140°  
con valvola di ritegno incorporata  
con raccordi flessibili  
**GROHE Zero canale interno dedicato al passaggio dell'acqua**  
**piombo e nichel free**



Super Steel

Disponibile dal 3 trimestre 2023



Codice Colore Prezzo €

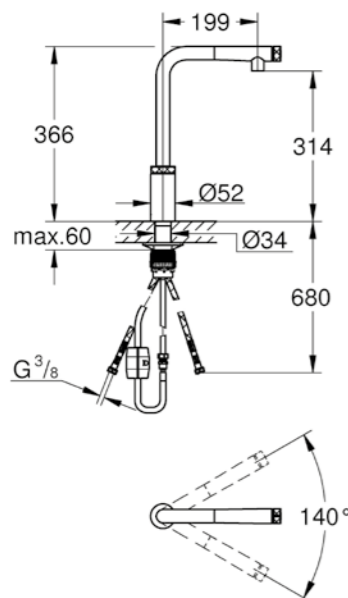
linea esclusiva canale cucina

30 443 000 cromo 550,00  
 30 443 DC0 super steel 715,00



Cromo

**Vento SmartControl**  
**Miscelatore SmartControl per lavello**  
**con doccetta estraibile**  
 in metallo  
 GROHE Magnetic Docking, supporto magnetico con calamita integrata per l'aggancio della doccetta senza sostegni aggiuntivi  
 comando utenze tramite pulsante SmartControl:  
 azionamento/interruzione e controllo della portata d'acqua da modalità limitata  
 EcoJoy a flusso pieno  
 regolazione della temperatura ruotando il comando posizionato sul corpo del miscelatore  
 bocca girevole  
 angolo di rotazione 140°  
 con valvola di ritegno incorporata  
 con raccordi flessibili  
**GROHE Zero canale interno dedicato al passaggio dell'acqua**  
**piombo e nichel free**



Super Steel

novità linea esclusiva canale cucina

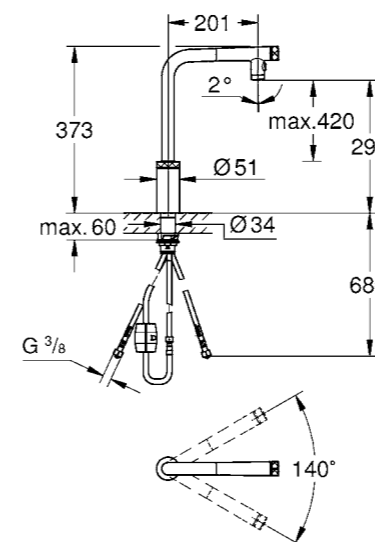
Codice Colore Prezzo €

31 891 000 cromo 652,00  
 31 891 DC0 super steel 847,00



Cromo

**Vento SmartControl**  
**Miscelatore SmartControl per lavello**  
**doccetta estraibile a due getti**  
 in metallo  
 GROHE Magnetic Docking, supporto magnetico con calamita integrata per l'aggancio della doccetta senza sostegni aggiuntivi  
 comando utenze tramite pulsante SmartControl:  
 azionamento/interruzione e controllo della portata d'acqua da modalità limitata  
 EcoJoy a flusso pieno  
 regolazione della temperatura ruotando il comando posizionato sul corpo del miscelatore  
 bocca girevole  
 angolo di rotazione 140°  
 con valvola di ritegno incorporata  
 con raccordi flessibili  
**GROHE Zero canale interno dedicato al passaggio dell'acqua**  
**piombo e nichel free**



Super Steel

Disponibile dal 3 trimestre 2023

Codice Colore Prezzo €

novità linea esclusiva canale cucina

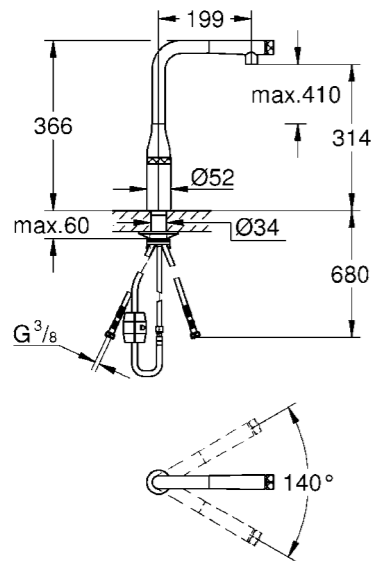
31 928 KF0 nero ultra opaco 1.005,00

**Essence SmartControl**  
**Miscelatore SmartControl per lavello**  
**con doccetta estraibile**

in metallo  
GROHE Magnetic Docking, supporto magnetico con calamita integrata per l'aggancio della doccetta senza sostegni aggiuntivi  
azionamento/interruzione e controllo della portata d'acqua da risparmio idrico eco a flusso pieno  
regolazione della temperatura ruotando il comando posizionato sul corpo del miscelatore  
bocca girevole  
angolo di rotazione 140°  
con valvola di ritegno incorporata  
con raccordi flessibili

set di fissaggio in metallo  
**GROHE Zero canale interno dedicato al passaggio dell'acqua**  
**piombo e nichel free**

Disponibile dal 2 trimestre 2023



Codice Colore Prezzo €

novità linea esclusiva canale cucina

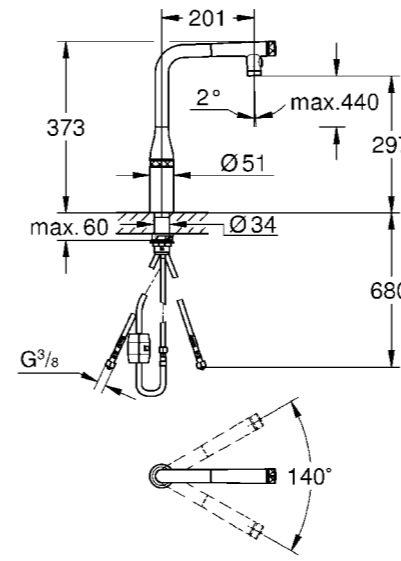
31 892 KF0 nero ultra opaco 1.205,00

**Essence SmartControl**  
**Miscelatore SmartControl per lavello**  
**doccetta estraibile a due getti**

in metallo  
GROHE Magnetic Docking, supporto magnetico con calamita integrata per l'aggancio della doccetta senza sostegni aggiuntivi  
azionamento/interruzione e controllo della portata d'acqua da risparmio idrico eco a flusso pieno  
regolazione della temperatura ruotando il comando posizionato sul corpo del miscelatore  
bocca girevole  
angolo di rotazione 140°  
con valvola di ritegno incorporata  
con raccordi flessibili

set di fissaggio in metallo  
**GROHE Zero canale interno dedicato al passaggio dell'acqua**  
**piombo e nichel free**

Disponibile dal 2 trimestre 2023

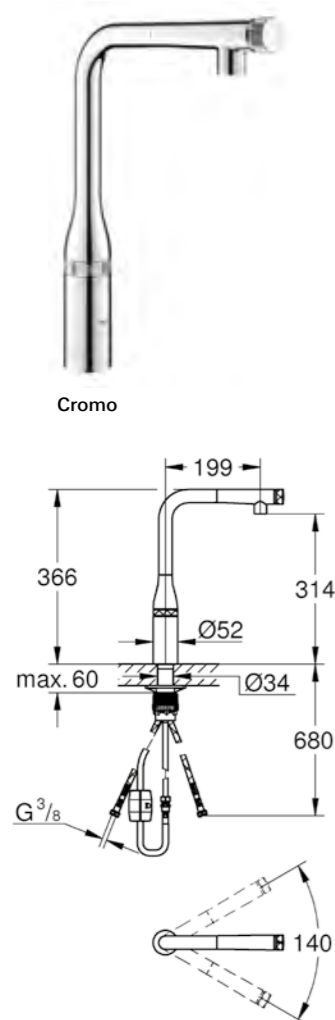


linea esclusiva canale cucina

Codice Colore Prezzo €

30 444 000	cromo	646,00
30 444 DC0	super steel	840,00
30 444 DL0	oro rosa spazzolato ***	1.064,00
30 444 AL0	grafite spazzolato ***	1.064,00
30 444 GN0	oro spazzolato ***	1.089,00

**Accent SmartControl**  
**Miscelatore SmartControl per lavello**  
**con doccetta estraibile**  
 in metallo  
 GROHE Magnetic Docking, supporto magnetico con calamita integrata per l'aggancio della doccetta senza sostegni aggiuntivi  
 comando utenze tramite pulsante SmartControl:  
 azionamento/interruzione e controllo della portata d'acqua da modalità limitata  
 EcoJoy a flusso pieno  
 regolazione della temperatura ruotando il comando posizionato sul corpo del miscelatore  
 bocca girevole  
 angolo di rotazione 140°  
 con valvola di ritegno incorporata  
 con raccordi flessibili  
**GROHE Zero canale interno dedicato al passaggio dell'acqua**  
**piombo e nichel free**

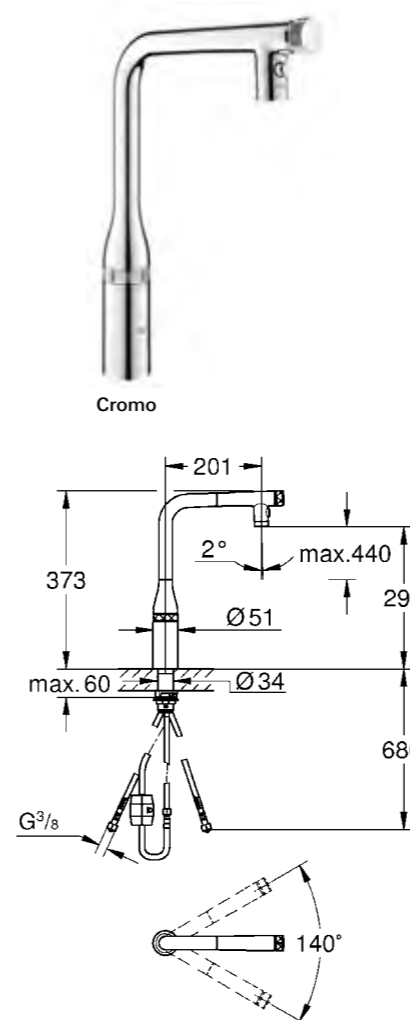


novità linea esclusiva canale cucina

Codice Colore Prezzo €

31 894 000	cromo	708,00
31 894 DC0	super steel	920,00

**Accent SmartControl**  
**Miscelatore SmartControl per lavello**  
**doccetta estraibile a due getti**  
 in metallo  
 GROHE Magnetic Docking, supporto magnetico con calamita integrata per l'aggancio della doccetta senza sostegni aggiuntivi  
 comando utenze tramite pulsante SmartControl:  
 azionamento/interruzione e controllo della portata d'acqua da modalità limitata  
 EcoJoy a flusso pieno  
 regolazione della temperatura ruotando il comando posizionato sul corpo del miscelatore  
 bocca girevole  
 angolo di rotazione 140°  
 con valvola di ritegno incorporata  
 con raccordi flessibili  
**GROHE Zero canale interno dedicato al passaggio dell'acqua**  
**piombo e nichel free**



Disponibile dal 3 trimestre 2023



\*\*\* SU ORDINAZIONE



# GROHE SCALA

linea esclusiva  
canale cucina

Una leggenda arricchita, trasformata e quindi reinventata porta un tocco di design e innovazione nella vostra cucina: il nuovo GROHE Scala. I nuovi miscelatori uniscono le linee pulite e geometriche dell'architettura moderna a una tecnologia destinata a durare nel tempo. Un sapiente equilibrio tra estetica moderna ed ergonomia straordinaria che offre maggiori vantaggi per il consumatore. Per la salute e il benessere è essenziale utilizzare acqua potabile "buona". Grazie all'esclusiva funzione GROHE Zero, con il nuovo GROHE Scala si sceglie un miscelatore che incorpora reali benefici per la salute: i canali interni sono isolati per garantire che l'acqua non entri mai in contatto con piombo o nichel. La doccetta estraibile è comoda e facile da usare: il complemento ideale per qualunque lavello. Potete scegliere tra 3 diverse tipologie di getto in base al tipo di lavoro che dovete svolgere, con un consumo di acqua ridotto fino al 70 % senza dover scendere a compromessi. A lavoro finito, godetevi la comodità del sistema a calamita per riposizionare la doccetta con facilità dopo ogni utilizzo. Per andare incontro ad ogni esigenza, l'assortimento offre anche un rubinetto con funzione filtrante. Disponibile in 2 finiture, questo miscelatore elegante e sofisticato vi permette di tenere tutto sotto controllo.

Codice Colore Prezzo €

linea esclusiva canale cucina

30 440 000 cromo 567,00  
30 440 DC0 super steel 737,00

## Scala

### Miscelatore monocomando per lavello

GROHE Magnetic Docking, supporto magnetico con calamita integrata per l'aggancio della doccetta senza sostegni aggiuntivi

### con doccetta estraibile a 3 getti

deviatore: getto laminare, getto doccia SpeedClean e getto GROHE Blade

(riduzione del consumo d'acqua fino al 70% e prestazioni ancora più elevate)

pulsante pausa - per mettere in pausa il flusso d'acqua

ritorno automatico al mousseur

dotato di serie di limitatore di portata regolabile

bocca girevole

angolo di rotazione 360°

con valvola di ritegno incorporata

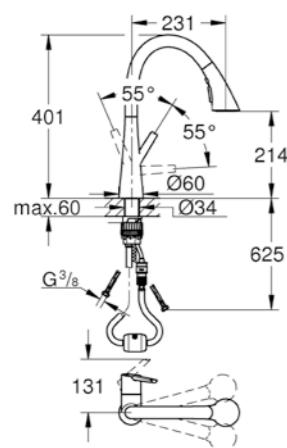
con raccordi flessibili

**GROHE Zero canale interno dedicato al passaggio dell'acqua**

**piombo e nichel free**



Cromo



Super Steel

30 440 DC0  
Scala  
Miscelatore  
monocomando





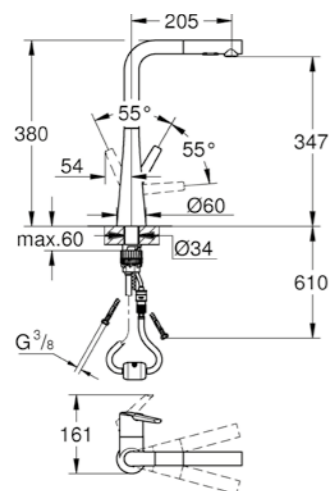
Codice Colore Prezzo €

linea esclusiva canale cucina

30 441 000 cromo 508,00  
 30 441 DC0 super steel 682,00



Cromo



Super Steel

**Scala**

**Miscelatore monocomando per lavello**

cartuccia a dischi ceramici da 35 mm con tecnologia GROHE SilkMove  
 GROHE Magnetic Docking, supporto magnetico con calamita integrata per l'aggancio della doccetta senza sostegni aggiuntivi

**con doccetta estraibile a 2 getti**

mousseur con sistema anticalcare SpeedClean  
 ritorno automatico al mousseur

dotato di serie di limitatore di portata regolabile

bocca girevole

angolo di rotazione 360°

con valvola di ritegno incorporata

con raccordi flessibili

**GROHE Zero canale interno dedicato al passaggio dell'acqua piombo e nichel free**

**30 440 000**  
 Scala  
 Miscelatore  
 monocomando



# GROHE ACCENT

linea esclusiva  
canale cucina

Lasciatevi conquistare dallo stile minimalista e dalla praticità della collezione Accent di GROHE. Le forme sottili ispirate dall'architettura moderna sono valorizzate da elementi di design organico ideali per una cucina di stile contemporaneo, volta a far sognare lo chef che è in ognuno di noi.

Codice Colore Prezzo €

novità linea esclusiva canale cucina

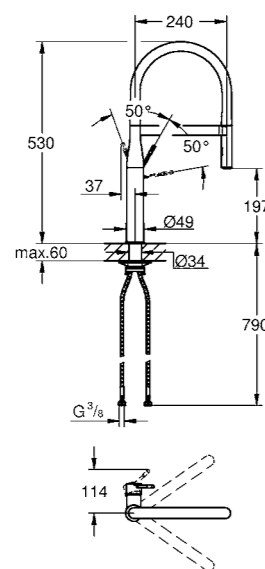
30 503 KF0 nero ultra opaco 1.047,00

## Essence

### Miscelatore monocomando per lavello

cartuccia a dischi ceramici da 28 mm con tecnologia GROHE SilkMove  
limitatore di portata  
con limitatore di temperatura integrato  
**con doccetta professionale**  
con flessibile elastico in Santoprene igienico GROHflexx kitchen  
mousseur con sistema anticalcare SpeedClean  
ritorno automatico al mousseur  
doccetta in metallo  
GROHE Magnetic Docking, supporto magnetico con calamita integrata  
per l'aggancio della doccetta senza sostegni aggiuntivi  
bocca girevole  
angolo di rotazione 360°  
con valvola di ritegno incorporata  
con raccordi flessibili  
set di fissaggio in metallo

Disponibile dal 2 trimestre 2023



30 423 DC0  
Accent  
Miscelatore monocomando



Codice Colore Prezzo €

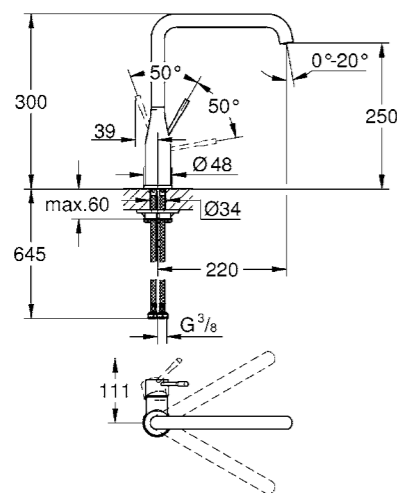
novità linea esclusiva canale cucina

30 505 KF0 nero ultra opaco 564,00



**Essence**  
**Miscelatore monocomando per lavello**  
 bocca alta  
 cartuccia a dischi ceramici da 28 mm con tecnologia GROHE SilkMove  
 mousseur regolabile con tecnologia GROHE AquaGuide  
 bocca girevole  
 angolo di rotazione selezionabile tra: 0° / 150° / 360°  
 rapido sistema di installazione  
 con limitatore di temperatura integrato

Disponibile dal 2 trimestre 2023



Codice Colore Prezzo €

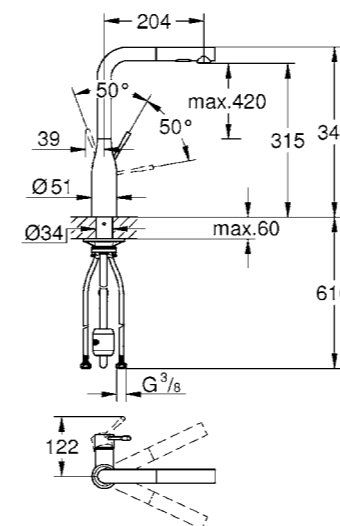
novità linea esclusiva canale cucina

30 504 KF0 nero ultra opaco 742,00



**Essence**  
**Miscelatore monocomando per lavello**  
 bocca alta  
 cartuccia a dischi ceramici da 28 mm con tecnologia GROHE SilkMove  
 limitatore di portata  
**con doccetta estraibile a 2 getti**  
 mousseur con sistema anticalcare SpeedClean  
 ritorno automatico al mousseur  
 doccetta in metallo  
 bocca girevole  
 angolo di rotazione 360°  
 con valvola di ritegno incorporata  
 set di fissaggio in metallo  
 con limitatore di temperatura integrato

Disponibile dal 2 trimestre 2023



linea esclusiva canale cucina

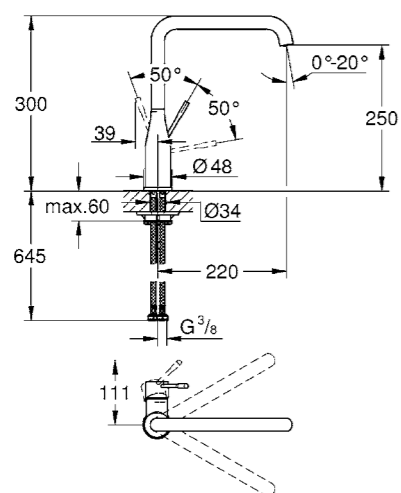
Codice Colore Prezzo €

30 423 000 cromo 366,00  
30 423 DC0 super steel 476,00



Cromo

**Accent**  
**Miscelatore monocomando per lavello**  
bocca alta  
cartuccia a dischi ceramici da 28 mm con tecnologia GROHE SilkMove  
bocca girevole  
angolo di rotazione selezionabile tra: 0° / 150° / 360°  
con limitatore di temperatura integrato



Super Steel

linea esclusiva canale cucina

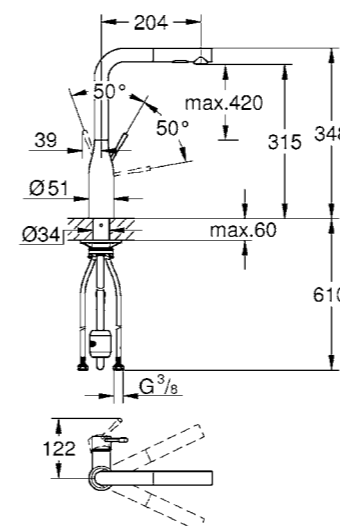
Codice Colore Prezzo €

30 432 000 cromo 475,00  
30 432 DC0 super steel 625,00



Cromo

**Accent**  
**Miscelatore monocomando per lavello**  
bocca alta  
cartuccia a dischi ceramici da 28 mm con tecnologia GROHE SilkMove  
**con doccetta estraibile a 2 getti**  
mousseur con sistema anticalcare SpeedClean  
ritorno automatico al mousseur  
bocca girevole  
angolo di rotazione 360°  
con valvola di ritegno incorporata  
con limitatore di temperatura integrato



Super Steel



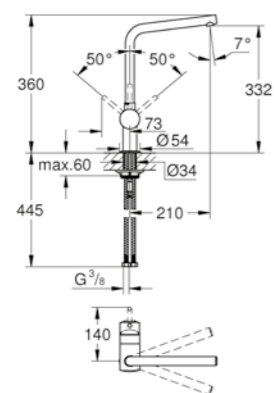
**30 432 000**  
Accent  
Miscelatore  
monocomando

# GROHE VENTO

linea esclusiva canale cucina

Gli spazi contemporanei richiedono una particolare cura dei dettagli. Occorre considerare ogni singolo aspetto affinché forma e funzionalità risultino in perfetto equilibrio. Disponibile in tre forme diverse – a “U”, a “C” ed a “L” – Vento unisce le linee pulite della sua bocca girevole alla praticità di mousseur e doccetta estraibili. L’elegante leva integra la tecnologia GROHE SilkMove, che consente di raggiungere velocemente e con un morbido gesto la temperatura e il flusso d’acqua desiderati.

	Codice	Colore	Prezzo €
linea esclusiva canale cucina	30 425 000	cromo	320,00
	30 425 DC0	super steel	416,00



**Vento**  
**Miscelatore monocomando per lavello**  
 cartuccia a dischi ceramici da 46 mm con tecnologia GROHE SilkMove  
 dotato di serie di limitatore di portata regolabile  
 bocca girevole  
 angolo di rotazione selezionabile tra: 0° / 150° / 360°



**30 437 000**  
 Vento  
 Miscelatore  
 monocomando



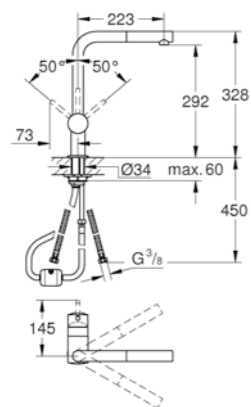
La linea è stata approvata e raccomandata per l'uso da parte delle persone anziane e con disabilità motorie. Ha ottenuto una valutazione "Buona" dall'Istituto di Gerontotecnica per l'Edilizia Senza Barriere, grazie alla sua tecnologia Touch e al suo design ergonomico.



linea esclusiva canale cucina



Cromo



30 436 000 cromo 384,00  
30 436 DC0 super steel 499,00

**Vento**  
**Miscelatore monocomando per lavello**  
cartuccia a dischi ceramici da 46 mm con tecnologia GROHE SilkMove  
**con doccetta estraibile**  
dotato di serie di limitatore di portata regolabile  
bocca girevole  
angolo di rotazione 360°  
con valvola di ritegno incorporata

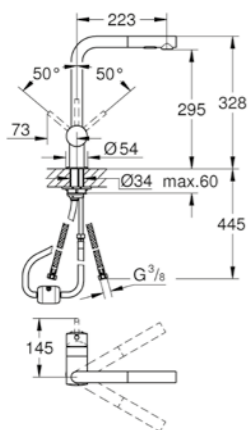


Super Steel

linea esclusiva canale cucina



Cromo



30 437 000 cromo 438,00  
30 437 DC0 super steel 569,00

**Vento**  
**Miscelatore monocomando per lavello**  
cartuccia a dischi ceramici da 46 mm con tecnologia GROHE SilkMove  
limitatore di portata  
**con doccetta estraibile a 2 getti**  
mousseur con sistema anticalcare SpeedClean  
ritorno automatico al mousseur  
dotato di serie di limitatore di portata regolabile  
bocca girevole  
angolo di rotazione 360°  
con valvola di ritegno incorporata

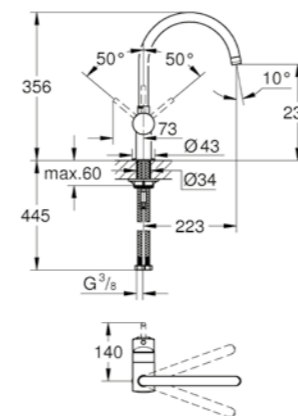


Super Steel

linea esclusiva canale cucina



Cromo



30 427 000 cromo 299,00  
30 427 DC0 super steel 384,00

**Vento**  
**Miscelatore monocomando per lavello**  
cartuccia a dischi ceramici da 46 mm con tecnologia GROHE SilkMove  
dotato di serie di limitatore di portata regolabile  
bocca girevole  
angolo di rotazione selezionabile tra: 0° / 150° / 360°  
disponibile limitatore di temperatura (da attivare) come accessorio 46 308

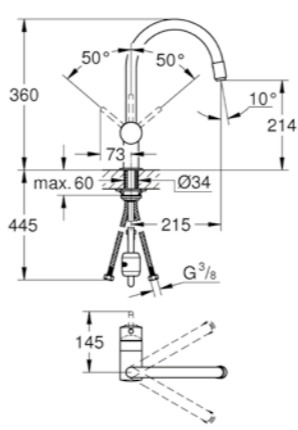


Super Steel

linea esclusiva canale cucina



Cromo



30 434 000 cromo 354,00  
30 434 DC0 super steel 460,00

**Vento**  
**Miscelatore monocomando per lavello**  
cartuccia a dischi ceramici da 46 mm con tecnologia GROHE SilkMove  
**con mousseur estraibile**  
dotato di serie di limitatore di portata regolabile  
bocca girevole  
angolo di rotazione 360°  
con valvola di ritegno incorporata  
disponibile limitatore di temperatura (da attivare) come accessorio 46 308



Super Steel



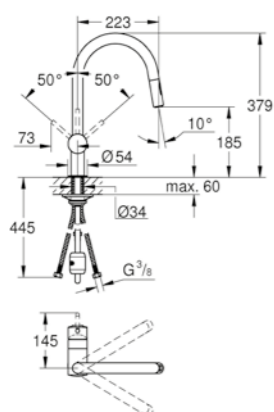
linea esclusiva canale cucina

Codice Colore Prezzo €

30 438 000 cromo 372,00  
30 438 DC0 super steel 483,00



Cromo



**Vento**  
**Miscelatore monocomando per lavello**  
bocca „C”  
cartuccia a dischi ceramici da 46 mm con tecnologia GROHE SilkMove  
GROHE EasyDock per un ritorno morbido e guidato della doccetta nella sede  
**con mousseur estraibile a 2 getti**  
mousseur con sistema anticalcare SpeedClean  
dotato di serie di limitatore di portata regolabile  
bocca girevole  
angolo di rotazione 360°



Super Steel

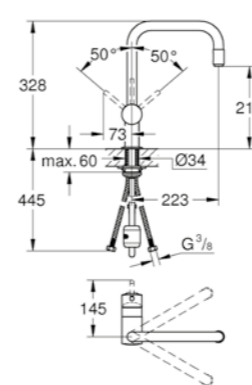
linea esclusiva canale cucina

Codice Colore Prezzo €

30 435 000 cromo 354,00  
30 435 DC0 super steel 456,00



Cromo



**Vento**  
**Miscelatore monocomando per lavello**  
cartuccia a dischi ceramici da 46 mm con tecnologia GROHE SilkMove  
**con mousseur estraibile**  
dotato di serie di limitatore di portata regolabile  
bocca girevole  
angolo di rotazione 360°  
con valvola di ritegno incorporata



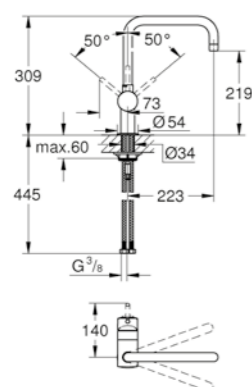
Super Steel

linea esclusiva canale cucina

30 429 000 cromo 295,00  
30 429 DC0 super steel 388,00



Cromo



**Vento**  
**Miscelatore monocomando per lavello**  
cartuccia a dischi ceramici da 46 mm con tecnologia GROHE SilkMove  
dotato di serie di limitatore di portata regolabile  
angolo di rotazione selezionabile tra: 0° / 150° / 360°, bocca girevole  
disponibile limitatore di temperatura (da attivare) come accessorio  
46 308



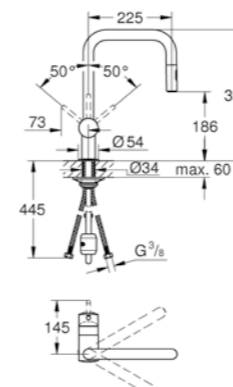
Super Steel

linea esclusiva canale cucina

30 439 000 cromo 372,00  
30 439 DC0 super steel 483,00



Cromo



**Vento**  
**Miscelatore monocomando per lavello**  
bocca „U”  
cartuccia a dischi ceramici da 46 mm con tecnologia GROHE SilkMove  
GROHE EasyDock per un ritorno morbido e guidato della doccetta nella sede  
**con mousseur estraibile a 2 getti**  
mousseur con sistema anticalcare SpeedClean  
dotato di serie di limitatore di portata regolabile  
bocca girevole  
angolo di rotazione 360°



Super Steel





# GROHE VIAMO

linea esclusiva  
canale cucina

Con le sue linee inconfondibili e la sua versatilità, GROHE Viamo è ideale per le cucine in cui lo stile e la praticità devono trovare il giusto equilibrio. La silhouette dalle forme cilindriche sarà apprezzata dagli amanti del design, mentre chi ama l'arte culinaria non potrà più fare a meno della sua praticità e delle prestazioni imbattibili. Tutto questo con un rapporto qualità / prezzo imbattibile!

Codice Colore Prezzo €

linea esclusiva canale cucina

30 433 000 cromo 559,00

**Viamo**

**Miscelatore monocomando per lavello**

cartuccia a dischi ceramici da 28 mm con tecnologia GROHE SilkMove con limitatore di temperatura integrato

**con doccetta professionale**

con flessibile elastico in Santoprene igienico GROHflexx kitchen mousseur con sistema anticalcare SpeedClean

ritorno automatico al mousseur

GROHE EasyDock M, calamita integrata per l'aggancio della doccetta

senza sostegni aggiuntivi

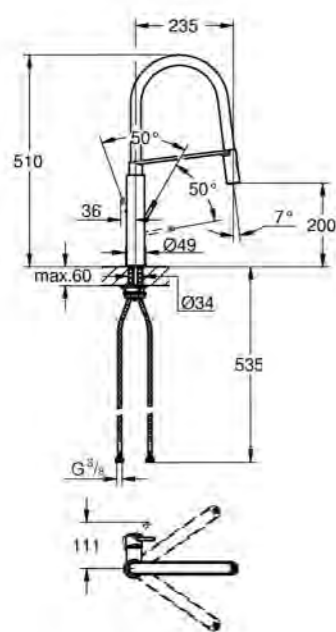
bocca girevole

angolo di rotazione 360°

con valvola di ritegno incorporata

con raccordi flessibili

rapido sistema di installazione



**30 433 000**  
Viamo  
Miscelatore monocomando



# GROHE VIA COSMOPOLITAN

linea esclusiva  
canale cucina

La collezione di miscelatori per cucina GROHE Via Cosmopolitan combina le linee geometriche e sobrie dell'architettura moderna con una tecnologia durevole ed affidabile tipica delle cucine professionali. Questa linea dallo stile raffinato è caratterizzata da un perfetto equilibrio tra tecnica imbattibile, estetica moderna e prezzo. La nuova versione Professional è comoda e facile da usare: il complemento ideale per qualunque lavello. Tecnologie collaudate, come GROHE SilkMove, per un controllo morbido e preciso della leva, e la cromatura brillante GROHE StarLight assicurano funzionalità ed estetica impeccabile negli anni. Tutto ciò con un rapporto prezzo/prestazioni imbattibile. La variante SuperSteel, sino a poco tempo fa esclusiva del segmento medio alto, conferisce a questa linea di rubinetteria un'ulteriore ricercatezza.

Codice Colore Prezzo €

novità

linea esclusiva canale cucina

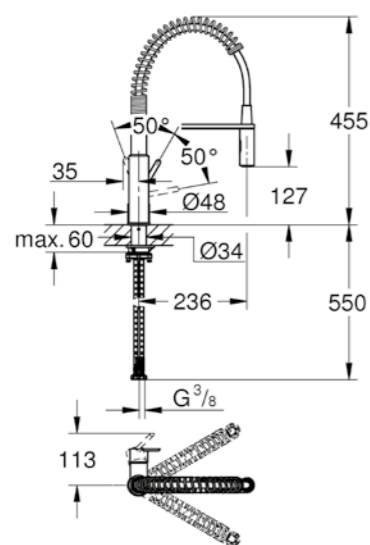
30 614 000 cromo 399,00  
30 614 DC0 super steel 519,00



Cromo

**Via Cosmopolitan Professional**  
**Miscelatore Monocomando per lavello**  
cartuccia a dischi ceramici da 28 mm con tecnologia GROHE SilkMove con limitatore di temperatura integrato  
**con doccetta professionale**  
mousseur con sistema anticalcare SpeedClean  
ritorno automatico al mousseur  
GROHE EasyDock M, supporto magnetico con calamita integrata per l'aggancio della doccetta senza sostegni aggiuntivi  
bocca girevole  
angolo di rotazione 140°  
con valvola di ritegno incorporata  
con raccordi flessibili

Disponibile dal 4 trimestre 2023



Super Steel



30 614 000  
Via Cosmopolitan  
Miscelatore monocomando



**linea esclusiva canale cucina**

Codice	Colore	Prezzo €
30 431 000	cromo	217,00
30 431 DC0	super steel	281,00

**Via Cosmopolitan**  
**Miscelatore monocomando per lavello**  
 bocca alta  
 cartuccia a dischi ceramici da 35 mm con tecnologia GROHE SilkMove  
**GROHE Zero canale interno dedicato al passaggio dell'acqua**  
 piombo e nichel free  
 dotato di serie di limitatore di portata regolabile  
 bocca girevole  
 angolo di rotazione selezionabile tra: 0° / 150° / 360°



Cromo




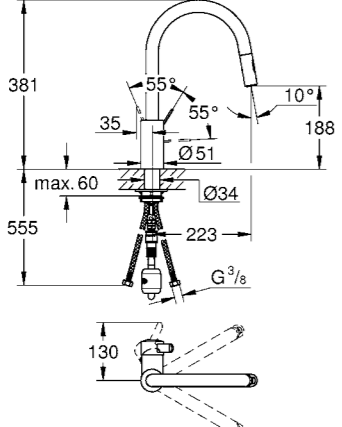

Super Steel

**novità linea esclusiva canale cucina**

30 612 000	cromo	279,00
------------	-------	--------

**Via Cosmopolitan**  
**Miscelatore monocomando per lavello**  
 bocca alta  
 cartuccia a dischi ceramici da 35 mm con tecnologia GROHE SilkMove  
 GROHE EasyDock per un ritorno morbido e guidato della doccetta nella sede  
**GROHE Zero canale interno dedicato al passaggio dell'acqua**  
 piombo e nichel free  
**con mousseur estraibile**  
 mousseur con sistema anticalcare SpeedClean  
 dotato di serie di limitatore di portata regolabile  
 bocca girevole  
 angolo di rotazione 360°

**Disponibile dal 4 trimestre 2023**





**novità linea esclusiva canale cucina**


30 610 000	cromo	166,00
30 610 DC0	super steel	215,00

**Via Cosmopolitan**  
**Miscelatore monocomando per lavello**  
 bocca media  
 cartuccia a dischi ceramici da 35 mm con tecnologia GROHE SilkMove  
 dotato di serie di limitatore di portata regolabile  
 bocca girevole  
 angolo di rotazione 140°

**Disponibile dal 4 trimestre 2023**



Cromo

Super Steel



# GROHE VIA

linea esclusiva  
canale cucina

La nuova linea di rubinetteria da cucina GROHE Via unisce la praticità con un design distintivo. Progettato per raggiungere prestazioni elevate pur garantendo la massima sicurezza nel controllo della temperatura anche nella cucina più raffinata, questo prodotto ha uno stile senza compromessi. Dal morbido corpo cilindrico alla curvatura elegante della bocca, questa linea ha un look di indiscutibile fascino e una grande versatilità. Disponibile con superficie brillante cromata o satinata SuperSteel, questa collezione è pronta per diventare protagonista di una cucina adatta a tutta la famiglia.

Codice Colore Prezzo €

linea esclusiva canale cucina

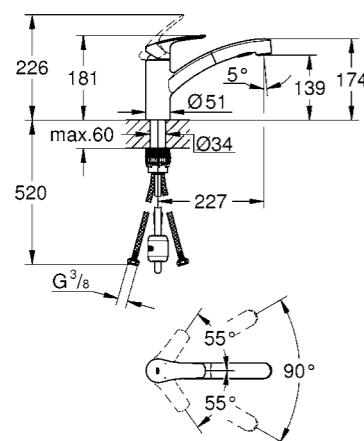
Codice	Colore	Prezzo €
30 406 000	cromo	203,00
30 406 DC0	super steel	263,00

Via

Miscelatore monocomando per lavello  
bocca bassa  
cartuccia a dischi ceramici da 35 mm con tecnologia GROHE SilkMove  
limitatore di portata  
con limitatore di temperatura integrato  
**con doccetta estraibile a 2 getti**  
mousseur con sistema anticalcare SpeedClean  
ritorno automatico al mousseur  
dotato di serie di limitatore di portata regolabile  
bocca girevole  
angolo di rotazione 90°  
**GROHE Zero canale interno dedicato al passaggio dell'acqua  
piombo e nichel free**  
con raccordi flessibili 3/8"



Cromo



Super Steel

30 406 000

Via

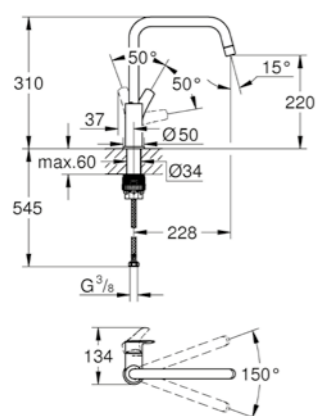
Miscelatore monocomando



linea esclusiva canale cucina



Cromo



Codice	Colore	Prezzo €
--------	--------	----------

30 568 000	cromo	199,00
30 568 DC0	super steel	259,00

**Via**  
**Miscelatore monocomando per lavello**  
 bocca alta  
 cartuccia a dischi ceramici da 28 mm con tecnologia GROHE SilkMove  
 con limitatore di temperatura integrato  
 dotato di serie di limitatore di portata regolabile  
 bocca girevole  
 angolo di rotazione 150°  
**GROHE Zero canale interno dedicato al passaggio dell'acqua**  
**piombo e nichel free**  
 con raccordi flessibili 3/8"

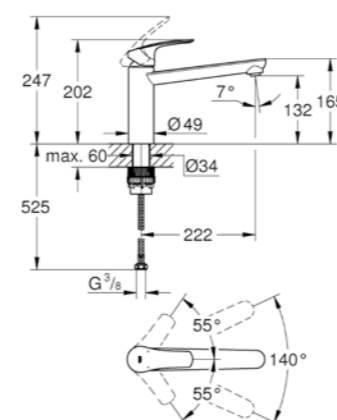


Super Steel

linea esclusiva canale cucina



Cromo



Codice	Colore	Prezzo €
--------	--------	----------

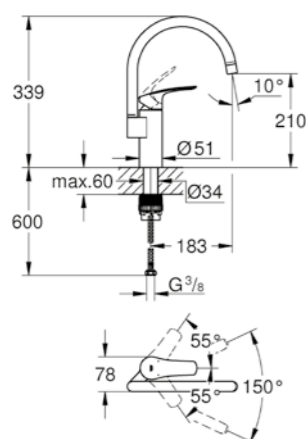
30 464 000	cromo	149,00
30 464 DC0	super steel	193,00

**Via**  
**Miscelatore monocomando per lavello**  
 bocca media  
 cartuccia a dischi ceramici da 35 mm con tecnologia GROHE SilkMove  
 con limitatore di temperatura integrato  
 dotato di serie di limitatore di portata regolabile  
 bocca girevole  
 angolo di rotazione 140°  
**GROHE Zero canale interno dedicato al passaggio dell'acqua**  
**piombo e nichel free**  
 con raccordi flessibili 3/8"



Super Steel

linea esclusiva canale cucina



Codice	Colore	Prezzo €
--------	--------	----------

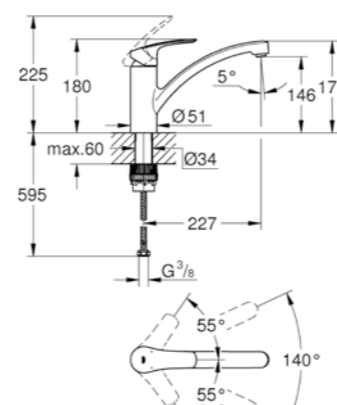
33 222 000	cromo	149,00
------------	-------	--------

**Via**  
**Miscelatore monocomando per lavello**  
 bocca alta  
 cartuccia a dischi ceramici da 35 mm con tecnologia GROHE SilkMove  
 con limitatore di temperatura integrato  
 dotato di serie di limitatore di portata regolabile  
 bocca girevole  
 angolo di rotazione 150°  
**GROHE Zero canale interno dedicato al passaggio dell'acqua**  
**piombo e nichel free**  
 con raccordi flessibili 3/8"

linea esclusiva canale cucina



Cromo



Codice	Colore	Prezzo €
--------	--------	----------

30 465 000	cromo	142,00
30 465 DC0	super steel	184,00

**Via**  
**Miscelatore monocomando per lavello**  
 bocca bassa  
 cartuccia a dischi ceramici da 35 mm con tecnologia GROHE SilkMove  
 con limitatore di temperatura integrato  
 dotato di serie di limitatore di portata regolabile  
 bocca girevole  
 angolo di rotazione 140°  
**GROHE Zero canale interno dedicato al passaggio dell'acqua**  
**piombo e nichel free**  
 manutenzione facilitata del mousseur tramite l'utilizzo di una moneta  
 con raccordi flessibili 3/8"



Super Steel



# GROHE BAUCLASSIC

linea esclusiva  
canale cucina

GROHE BauClassic: una fusione di stile e praticità.

La linea di rubinetteria da cucina BauClassic è senz'altro composta da miscelatori riusciti in termini di estetica e funzionalità, che fondono lo stile classico con una meccanica decisamente proiettata in questo secolo. Il fusto allungato e l'elegante maniglia valorizzeranno il layout di qualsiasi cucina. La bocca di erogazione - sia essa bassa, media o alta - permette di gestire al meglio pentole e contenitori di tutte le dimensioni, mentre la rotazione fluida offre ancora più praticità. La leva in metallo pieno è tattile e precisa, mentre il funzionamento interno è garantito dalla cartuccia in ceramica GROHE LongLife, che assicura un controllo efficiente di flusso e temperatura. Il sistema di installazione agevolata con i suoi tubi di allacciamento flessibili consente un montaggio rapido e semplice. La finitura lucida e di lunga durata GROHE StarLight (cromo) assicura al rubinetto per la cucina un aspetto impeccabile anche dopo anni di utilizzo.



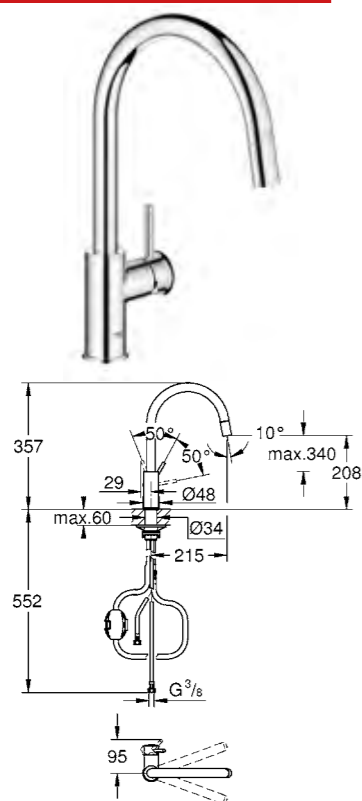
**30 577 000**  
BauClassic  
Miscelatore  
monocomando

Codice Colore Prezzo €

novità linea esclusiva canale cucina

30 573 000 cromo 189,00

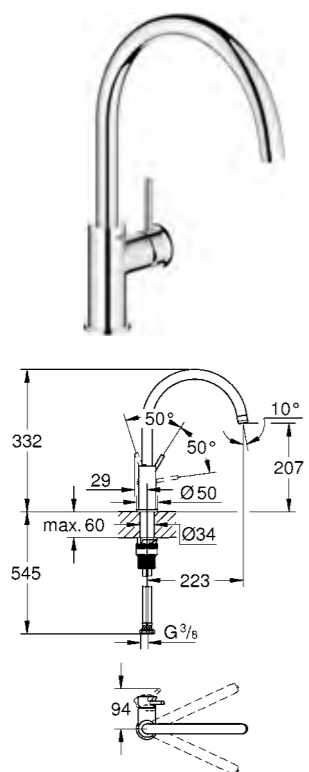
**BauClassic**  
**Miscelatore monocomando per lavello**  
 bocca alta  
 cartuccia a dischi ceramici GROHE Long-Life da 28 mm  
 canale interno dedicato al passaggio dell'acqua piombo e nichel free  
**con mousseur estraibile**  
 dotato di serie di limitatore di portata regolabile  
 bocca girevole  
 angolo di rotazione 360°  
 con raccordi flessibili 3/8"  
 set di fissaggio in metallo



linea esclusiva canale cucina

30 577 000 cromo 130,00

**BauClassic**  
**Miscelatore monocomando per lavello**  
 bocca alta  
 cartuccia a dischi ceramici GROHE Longlife da 28 mm  
**GROHE Zero canale interno dedicato al passaggio dell'acqua piombo e nichel free**  
 bocca con mousseur  
 bocca girevole  
 angolo di rotazione 360°  
 con raccordi flessibili 3/8"

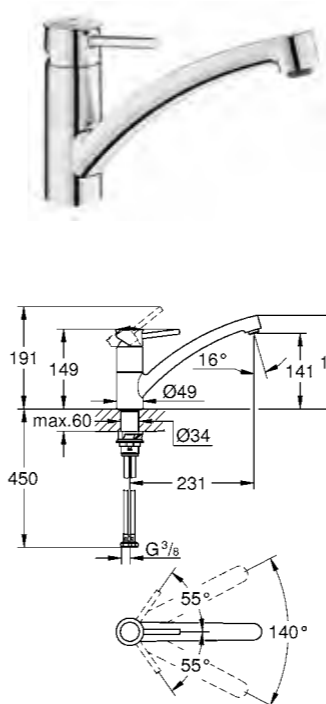


Codice Colore Prezzo €

linea esclusiva canale cucina

30 575 000 cromo 108,00

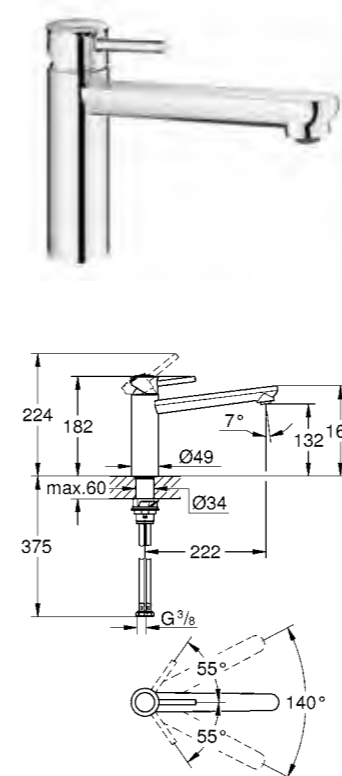
**BauClassic**  
**Miscelatore monocomando per lavello**  
 bocca bassa  
 cartuccia a dischi ceramici GROHE Longlife da 35 mm  
**GROHE Zero canale interno dedicato al passaggio dell'acqua piombo e nichel free**  
 bocca girevole  
 angolo di rotazione 140°  
 manutenzione facilitata del mousseur tramite l'utilizzo di una moneta  
 con raccordi flessibili 3/8"



linea esclusiva canale cucina

30 576 000 cromo 121,00

**BauClassic**  
**Miscelatore monocomando per lavello**  
 bocca media  
 cartuccia a dischi ceramici GROHE Longlife da 35 mm  
**GROHE Zero canale interno dedicato al passaggio dell'acqua piombo e nichel free**  
 bocca girevole  
 angolo di rotazione 140°  
 manutenzione facilitata del mousseur tramite l'utilizzo di una moneta  
 con raccordi flessibili 3/8"





SCOPRI DI PIÙ

## RUBINETTERIA STANDARD

Vasto assortimento di design, altezze e possibilità di installazione per una scelta conveniente e funzionale.

IL NOSTRO BRAND	4
LAVELLI IN ACCIAIO INOX	10
LAVELLI IN MATERIALE COMPOSITO	38
SISTEMI PER IL TRATTAMENTO DELL'ACQUA	59
RUBINETTERIA ESCLUSIVA CANALE CUCINA	131
<b>› RUBINETTERIA STANDARD</b>	<b>175</b>
EASYTOUCH	176
- ZEDRA TOUCH	
- MINTA TOUCH	
GETTI PROFESSIONALI	184
- K7	
- ESSENCE PROFESSIONAL	
- EUROCUBE PROFESSIONAL	
PVD	196
- ESSENCE PROFESSIONAL	
- ESSENCE	
- MINTA	
MISCELATORI MONOCOMANDO	214
- EUROCUBE	
- CONCETTO	
- BAUEDGE	
DISPENSER PER SAPONE	222



# GROHE EASYTOUCH

La cucina è il cuore di ogni focolare domestico. Diciamoce lo pure: a volte il disordine la fa da padrone e ci ritroviamo spesso a pulire di continuo o a restare impacciati tra le stoviglie. Con gli innovativi rubinetti Touch di GROHE, potrete dire addio alle macchie di grasso o ai residui di impasto sul rubinetto, a tutto vantaggio dell'igiene e della pulizia.

La tecnologia GROHE consente di attivare e interrompere il flusso d'acqua con un semplice tocco del polso o dell'avambraccio su qualsiasi punto del corpo del miscelatore. Oltre ad annullare il rischio di contaminazione, vi permetterà di avere un controllo totale sulla vostra cucina.



**EASYTOUCH**

Basta un semplice tocco con il polso o l'avambraccio per azionare il miscelatore.

**31 360 001**  
Minta Touch  
Miscelatore monocomando elettronico

# GROHE ZEDRA TOUCH

Tutta la gioia dell'acqua nel cuore della vostra cucina con il nuovo GROHE Zedra Touch. L'inconfondibile bocca cilindrica girevole di Zedra e la nuova leva ergonomica ed elegante donano all'insieme un look armonioso e una funzionalità senza pari. E con l'aggiunta della tecnologia EasyTouch di GROHE, potrete controllare il flusso d'acqua con un solo tocco. Scegliete tra l'opzione standard che eroga solamente acqua fredda o l'opzione con l'aggiunta della valvola termostatica Grotherm Micro, attraverso la quale si può impostare la temperatura desiderata senza il rischio di scottarsi.

Codice	Colore	Prezzo €
--------	--------	----------

30 219 002	cromo	1.034,00
30 219 DC2	super steel	1.361,00

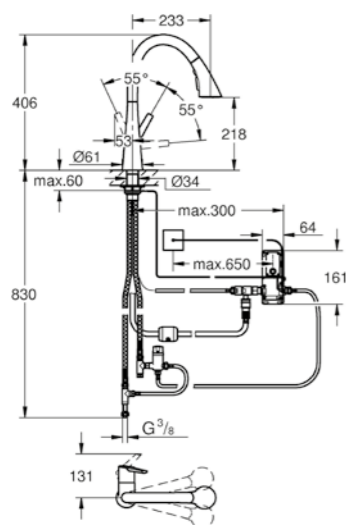
## Zedra Touch

### Miscelatore monocomando elettronico

Touch: attivazione del flusso di acqua con solo tocco della mano  
alimentazione batteria litio 6 V/tipo CR-P2  
marchio CE  
elettrovalvola  
valvole per la chiusura di sicurezza  
blocco di sicurezza dopo 60 secondi  
protezione IP 44  
cartuccia a dischi ceramici da 35 mm con tecnologia GROHE SilkMove  
**GROHE Zero canale interno dedicato al passaggio dell'acqua  
piombo e nichel free**  
GROHE Magnetic Docking, supporto magnetico con calamita integrata  
per l'aggancio della doccetta senza sostegni aggiuntivi  
**con doccetta estraibile a 3 getti**  
deviatore: getto laminare, getto doccia SpeedClean e getto GROHE  
Blade  
(riduzione del consumo d'acqua fino al 70% e prestazioni ancora più  
elevate)  
pulsante pausa - per mettere in pausa il flusso d'acqua  
ritorno automatico al mousseur  
dotato di serie di limitatore di portata regolabile  
bocca girevole  
angolo di rotazione 360°  
con valvola di ritegno incorporata  
con raccordi flessibili



Cromo



Super Steel



**30 219 002**  
Zedra Touch  
Miscelatore monocomando  
elettronico



# GROHE MINTA TOUCH

Moderno, sempre attuale, di design, innovativo. Il miscelatore Minta di GROHE è da sempre il topseller nel segmento cucina. Con una piccola ma non semplice differenza, GROHE Minta Touch è dotato della tecnologia EasyTouch. Questa tecnologia intelligente è completamente invisibile mantenendo inalterata l'estetica del prodotto.

Codice	Colore	Prezzo €
--------	--------	----------



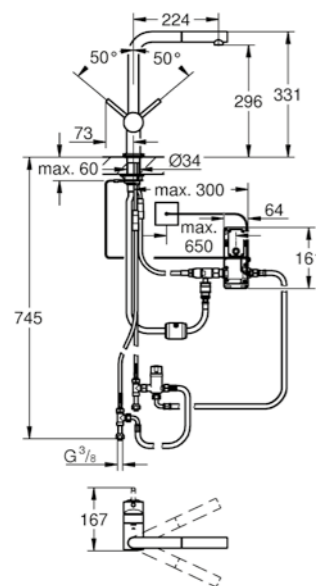
Cromo

31 360 001	cromo	899,00
31 360 DC1	super steel	1.154,00

### Minta Touch

#### Miscelatore monocomando elettronico

Touch: attivazione del flusso di acqua con solo tocco della mano  
 alimentazione batteria litio 6 V/tipo CR-P2  
 marchio CE  
 elettrovalvola  
 blocco di sicurezza dopo 60 secondi  
 protezione IP 44  
 cartuccia a dischi ceramici da 46 mm con tecnologia GROHE SilkMove  
**con doccetta estraibile**  
 dotato di serie di limitatore di portata regolabile  
 bocca girevole  
 angolo di rotazione 360°



Super Steel

### 31 358 002

Minta Touch  
 Miscelatore monocomando  
 Elettronico



La linea è stata approvata e raccomandata per l'uso da parte delle persone anziane e con disabilità motorie. Ha ottenuto una valutazione "Buona" dall'Istituto di Gerontotecnica per l'Edilizia Senza Barriere, grazie alla sua tecnologia Touch e al suo design ergonomico.



Codice	Colore	Prezzo €
--------	--------	----------

31 358 002	cromo	894,00
31 358 DC2	super steel	1.162,00

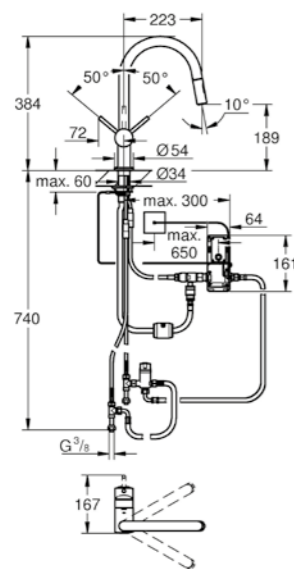
**Minta Touch**

**Miscelatore monocomando elettronico**

Touch: attivazione del flusso di acqua con solo tocco della mano  
 alimentazione batteria litio 6 V/tipo CR-P2  
 marchio CE  
 elettrovalvola  
 valvole per la chiusura di sicurezza  
 blocco di sicurezza dopo 60 secondi  
 protezione IP 44  
 cartuccia a dischi ceramici da 46 mm con tecnologia GROHE SilkMove  
**con mousseur estraibile a 2 getti**  
 mousseur con sistema anticalcare SpeedClean  
 bocca girevole  
 angolo di rotazione 360°



Cromo



Super Steel

**31 360 DC2**  
 Minta Touch  
 Miscelatore monocomando  
 Elettronico



# GETTI PROFESSIONALI

Aggiungete un po' di potenza alle vostre mansioni quotidiane con la gamma di doccette professionali estraibili GROHE per un maggiore raggio di azione e la massima comodità. Molti modelli presentano anche due opzioni getto diverse per offrirvi ancora più flessibilità. La funzione GROHE EasyDock agevola il rientro automatico della doccetta nella bocca, mentre, in alcuni miscelatori professionali, la tecnologia GROHE EasyDock M sfrutta un sistema a calamita per riposizionare la doccetta con facilità ad ogni utilizzo. A lavoro finito, godetevi la facilità di pulizia della funzione GROHE SpeedClean, disponibile nelle doccette estraibili a due opzioni getto, per rimuovere il calcare dagli ugelli strofinandoli semplicemente con le dita.

**31 395 DC0**  
Eurocube  
Miscelatore  
monocomando



## DOCGETTA PROFESSIONALE

Dotata di braccio a molla a 360° e di deviatore doccetta/mousseur.



# GROHE K7

Caratterizzata da forme eleganti e suggestive, la collezione K7 è centrata su un miscelatore da cucina professionale e dà la possibilità di scegliere tra due bocche di erogazione di differenti altezze, un braccio girevole a 360° per la massima flessibilità e una doccetta professionale in metallo che permette un passaggio rapido tra le due tipologie di getti.

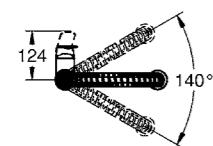
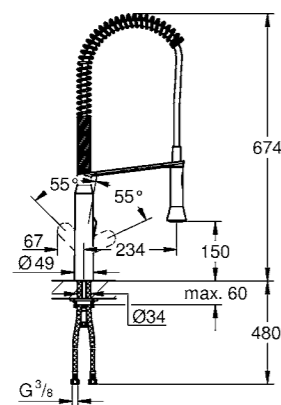
Codice	Colore	Prezzo €
--------	--------	----------

32 950 000	cromo	1.056,00
32 950 DC0	super steel	1.358,00

**K7**  
**Miscelatore monocomando per lavello**  
 cartuccia a dischi ceramici da 35 mm con tecnologia GROHE SilkMove  
**con doccetta professionale a 2 getti**  
 mousseur con sistema anticalcare SpeedClean  
 ritorno automatico al mousseur  
 doccetta in metallo  
 dotato di serie di limitatore di portata regolabile  
 bocca girevole  
 angolo di rotazione 140°



Cromo



Super Steel

**32 950 000**  
 K7  
 Miscelatore  
 monocomando



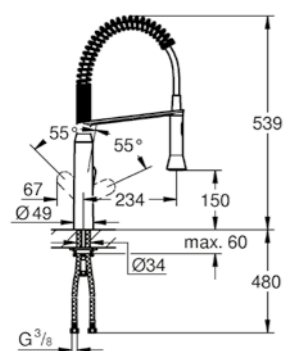
Codice Colore Prezzo €

31 379 000 cromo 1.019,00  
 31 379 DC0 super steel 1.307,00

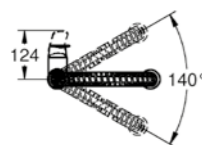
**K7**  
**Miscelatore monocomando per lavello**  
 cartuccia a dischi ceramici da 35 mm con tecnologia GROHE SilkMove  
**con doccetta professionale a 2 getti**  
 mousseur con sistema anticalcare SpeedClean  
 ritorno automatico al mousseur  
 doccetta in metallo  
 dotato di serie di limitatore di portata regolabile  
 bocca girevole  
 angolo di rotazione 140°



Cromo



Super Steel



**32 379 DC0**  
 K7  
 Miscelatore  
 monocomando



# GROHE ESSENCE PROFESSIONAL

Aumentate le prestazioni della vostra cucina con l'elegante e architettonico rubinetto Essence Professional, pensato per introdurre nel vostro progetto di cucina funzionalità professionali e comodità. Dal braccio a molla orientabile a 360° al semplice sistema calamita EasyDock M per la testa metallica a doppio getto, ogni dettaglio è stato creato pensando alla facilità d'uso. Attraverso la tecnologia GROHFlexx, l'elastico igienico in Santoprene non è solo facile da pulire, ma anche disponibile in 10 finiture di colore per adattarsi a qualsiasi cucina.

Codice	Colore	Prezzo €
--------	--------	----------



Cromo

30 294 000	<b>cromo</b>	<b>749,00</b>
30 294 DC0	<b>super steel</b>	<b>961,00</b>

**Essence****Miscelatore monocomando per lavello**

cartuccia a dischi ceramici da 28 mm con tecnologia GROHE SilkMove  
limitatore di portata

con limitatore di temperatura integrato

**con doccetta professionale**

con flessibile elastico in Santoprene igienico GROHflexx kitchen

mousseur con sistema anticalcare SpeedClean

ritorno automatico al mousseur

doccetta in metallo

GROHE EasyDock M, calamita integrata per l'aggancio della doccetta

senza sostegni aggiuntivi

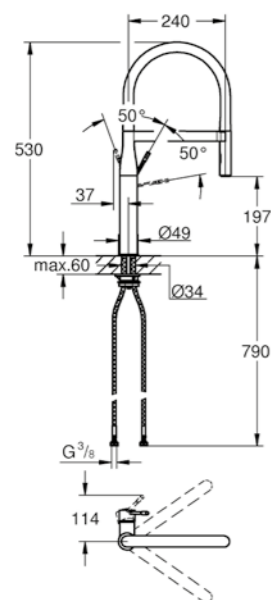
bocca girevole

angolo di rotazione 360°

con valvola di ritegno incorporata

con raccordi flessibili

rapido sistema di installazione



Super Steel

## DESIGN PLUS


powered by: **ISH**



**30 294 000**

Essence  
Miscelatore monocomando



	Codice	Colore	Prezzo €
	30 321 XC0	grigio scuro	110,00
	30 321 MW0	marmo bianco	110,00
	30 321 HG0	marrone scuro	110,00
	30 321 DG0	rosso	110,00
	30 321 DP0	rosa	110,00
	30 321 DU0	viola	110,00
	30 321 GE0	verde	110,00
	30 321 TY0	blu	110,00
	30 321 YF0	giallo	110,00
	30 321 YR0	arancione	110,00

**Flessibile elastico GROHflexx kitchen  
con doccetta professionale integrata  
dotata di braccio a molla orientabile a 360°**  
per miscelatore lavello Essence  
30 294  
flessibile elastico in silicone igienico GROHflexx kitchen  
parti di fissaggio incluse  
con raccordi flessibili  
rapido sistema di installazione



# GROHE EUROCUBE PROFESSIONAL

Eurocube è la scelta giusta per chi desidera una cucina dallo stile elegante e personalizzato con un design squadrato. I dettagli della leva riducono il volume percepito, evidenziando al contempo l'appeal minimalista del miscelatore. In perfetta linea con le esigenze dei consumatori di oggi, Eurocube offre uno stile geometrico d'avanguardia e funzionalità esclusive. Anche la linea Eurocube è dotata delle tecnologia esclusiva GROHE SilkMove, per un movimento morbido e silenzioso della leva ed è disponibile in finitura cromata GROHE StarLight e satinata SuperSteel.

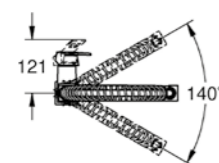
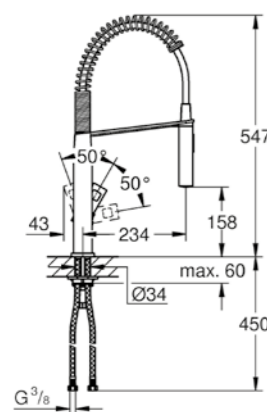
Codice Colore Prezzo €

31 395 000 cromo 944,00  
31 395 DC0 super steel 1.198,00

**Eurocube**  
**Miscelatore monocomando per lavello**  
cartuccia a dischi ceramici da 28 mm con tecnologia GROHE SilkMove  
**con doccetta professionale**  
mousseur con sistema anticalcare SpeedClean  
doccetta in metallo  
bocca girevole  
angolo di rotazione 140°  
bocca con rotazione del braccio a 360°



Cromo



Super Steel

**31 395 DC0**  
Eurocube  
Miscelatore  
monocomando



# GROHE PVD

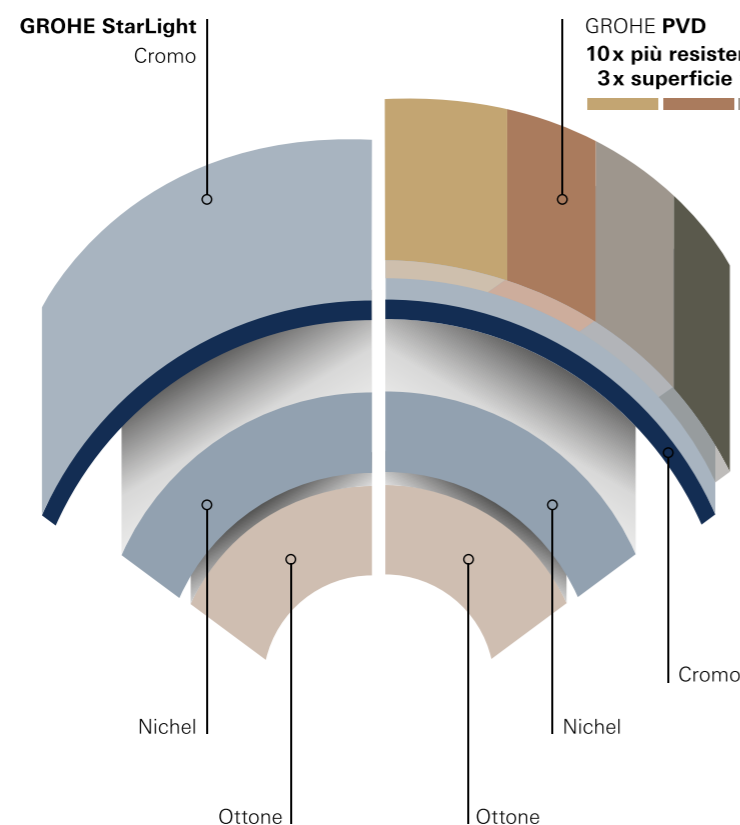
## QUALITÀ E RESISTENZA SENZA RIVALI

### SUPERFICI DESTINATE A DURARE NEL TEMPO IN PREZIOSE FINITURE SATINATE O BRILLANTI COME DIAMANTI.

I prodotti GROHE sono progettati per mantenere la propria bellezza decenni dopo che ve ne siete innamorati. Il segreto del successo sta nella qualità duratura delle superfici. GROHE utilizza le tecnologie più all'avanguardia per creare finiture dalla qualità eccezionale. La tecnica Physical Vapour Deposition (PVD) assicura una composizione della superficie tre volte più dura e vi offre preziose finiture lucide o sofisticate finiture satinate. La superficie non è solo dura, ma anche dieci volte più resistente, perchè possiate conservarla tutta una vita.

### SCOPRITE I COLORI ESCLUSIVI DELLA COLLEZIONE SPA COLOURS CUCINA: LAVELLI K700 SOTTOTOP, GROHE BLUE HOME, GROHE RED, ACCENT SMARTCONTROL, ESSENCE, MINTA, DISPENSER SAPONE.

Ispirandosi ai trend dei colori emergenti ed alle principali fiere del design internazionale, GROHE offre ora 10 nuove finiture cromatiche, disponibili per la prima volta anche per il mondo cucina. La gamma completa – sistemi per il trattamento dell'acqua, rubinetteria, accessori e lavelli – offre diversi colori tra cui scegliere, sia con elegante finitura satinata sia con preziosa finitura lucida. Disponibile anche nelle varianti SuperSteel e GROHE StarLight Chrome. Questa è quella che chiamiamo libertà di espressione.



## FINITURE LUCIDE



000 I StarLight Cromo  
(Cromo)



GL0 I Cool Sunrise  
(Oro lucido)



DA0 I Warm Sunset  
(Oro rosa lucido)

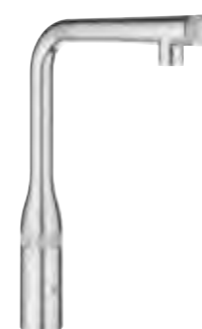


A00 I Hard Graphite  
(Grafite lucido)



BE0 I Polished Nickel  
(Nichel lucido)

## FINITURE SPAZZOLATE



DC0 I SuperSteel  
(Satinato)



GN1 I Brushed Cool Sunrise  
(Oro spazzolato)



DL1 I Brushed Warm Sunset  
(Oro rosa spazzolato)



AL1 I Brushed Hard Graphite  
(Grafite spazzolato)



EN0 I Brushed Nickel  
(Nichel spazzolato)

# GROHE ESSENCE PROFESSIONAL

Aumentate le prestazioni della vostra cucina con l'elegante e architettonico rubinetto Essence Professional, pensato per introdurre nel vostro progetto di cucina funzionalità professionali e comodità. Dal braccio a molla orientabile a 360° al semplice sistema calamita EasyDock M per la testa metallica a doppio getto, ogni dettaglio è stato creato pensando alla facilità d'uso. Attraverso la tecnologia GROHFlexx, l'elastico igienico in Santoprene non è solo facile da pulire, ma anche disponibile in 10 finiture di colore per adattarsi a qualsiasi cucina.

Codice	Colore	Prezzo €
--------	--------	----------

30 294 GLO	oro lucido ***	1.022,00
30 294 GNO	oro spazzolato ***	1.095,00
30 294 DAO	oro rosa lucido ***	1.022,00
30 294 DLO	oro rosa spazzolato ***	1.095,00
30 294 A00	grafite lucido ***	1.022,00
30 294 ALO	grafite spazzolato ***	1.095,00

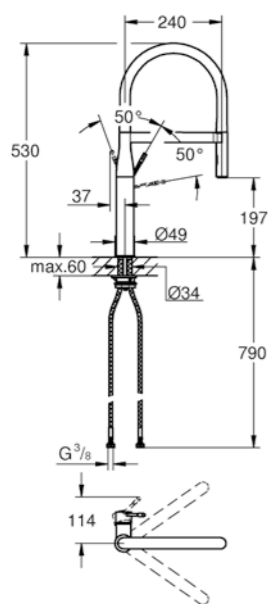
### Essence New

#### Miscelatore monocomando per lavello

cartuccia a dischi ceramici da 28 mm con tecnologia GROHE SilkMove  
 limitatore di portata  
 con limitatore di temperatura integrato  
**con doccetta professionale**  
 con flessibile elastico in Santoprene igienico GROHflexx kitchen  
 mousseur con sistema anticalcare SpeedClean  
 ritorno automatico al mousseur  
 doccetta in metallo  
 GROHE EasyDock M, calamita integrata per l'aggancio della doccetta  
 senza sostegni aggiuntivi  
 bocca girevole  
 angolo di rotazione 360°  
 con valvola di ritegno incorporata  
 con raccordi flessibili  
 rapido sistema di installazione



Grafite Spazzolato



Oro Lucido    Oro Spazzolato    Oro Rosa Lucido    Oro Rosa Spazzolato    Grafite Lucido



30 294 GNO  
Essence  
Miscelatore monocomando

## DESIGN PLUS

powered by: **ISH**

\*\*\* SU ORDINAZIONE



Codice	Colore	Prezzo €
--------	--------	----------



30 321 XC0	grigio scuro	110,00
30 321 MW0	marmo bianco	110,00
30 321 HG0	marrone scuro	110,00
30 321 DG0	rosso	110,00
30 321 DP0	rosa	110,00
30 321 DU0	viola	110,00
30 321 GE0	verde	110,00
30 321 TY0	blu	110,00
30 321 YF0	giallo	110,00
30 321 YR0	arancione	110,00

**Flessibile elastico GROHflexx kitchen  
con doccetta professionale integrata  
dotata di braccio a molla orientabile a 360°  
per miscelatore lavello Essence  
30 294**

flessibile elastico in silicone igienico GROHflexx kitchen  
parti di fissaggio incluse con raccordi flessibili  
rapido sistema di installazione



# GROHE ESSENCE

Lasciatevi conquistare dallo stile minimalista e dalla praticità della collezione Essence di GROHE. Le forme sottili ispirate dall'architettura moderna sono valorizzate da elementi di design organico ideali per una cucina di stile contemporaneo, volta a far sognare lo chef che è in ognuno di noi.



**30 269 DLO**  
**Essence**  
Miscelatore monocomando

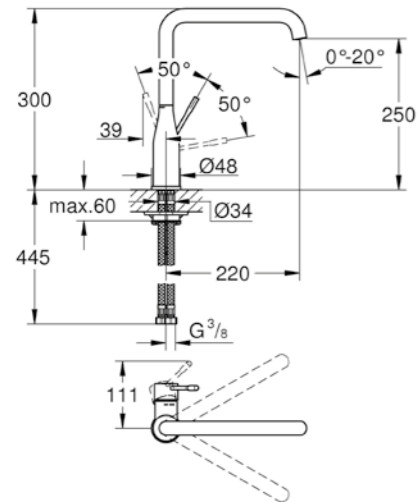
Codice Colore Prezzo €

30 269 GL0	oro lucido ***	578,00
30 269 GN0	oro spazzolato ***	619,00
30 269 DA0	oro rosa lucido ***	578,00
30 269 DL0	oro rosa spazzolato ***	619,00
30 269 A00	grafite lucido ***	578,00
30 269 AL0	grafite spazzolato ***	619,00

**Essence**  
**Miscelatore monocomando per lavello**  
 bocca alta  
 cartuccia a dischi ceramici da 28 mm con tecnologia GROHE SilkMove  
 bocca girevole  
 angolo di rotazione selezionabile tra: 0° / 150° / 360°  
 con limitatore di temperatura integrato



Grafite Spazzolato



Oro Lucido Oro Spazzolato Oro Rosa Lucido



Oro Rosa Spazzolato Grafite Lucido

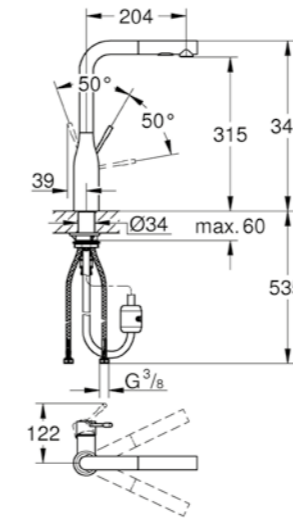
Codice Colore Prezzo €

30 270 GL0	oro lucido ***	751,00
30 270 GN0	oro spazzolato ***	804,00
30 270 DA0	oro rosa lucido ***	751,00
30 270 DL0	oro rosa spazzolato ***	804,00
30 270 A00	grafite lucido ***	751,00
30 270 AL0	grafite spazzolato ***	804,00

**Essence**  
**Miscelatore monocomando per lavello**  
 bocca alta  
 cartuccia a dischi ceramici da 28 mm con tecnologia GROHE SilkMove  
**con doccetta estraibile a 2 getti**  
 mousseur con sistema anticalcare SpeedClean  
 ritorno automatico al mousseur  
 bocca girevole  
 angolo di rotazione 360°  
 con valvola di ritegno incorporata  
 con limitatore di temperatura integrato



Oro Spazzolato



Oro Lucido Oro Rosa Lucido Oro Rosa Spazzolato



Grafite Lucido Grafite Spazzolato

\*\*\* SU ORDINAZIONE



\*\*\* SU ORDINAZIONE



**30 270 AL0**  
Essence  
Miscelatore  
monocomando



# GROHE MINTA

Gli spazi contemporanei richiedono una particolare cura dei dettagli. Occorre considerare ogni singolo aspetto affinché forma e funzionalità risultino in perfetto equilibrio. Disponibile in tre forme diverse – a “U”, a “C” ed a “L” – Minta unisce le linee pulite della sua bocca girevole alla praticità di mousseur e doccetta estraibili. L'elegante leva integra la tecnologia GROHE SilkMove, che consente di raggiungere velocemente e con un morbido gesto la temperatura e il flusso d'acqua desiderati.

**32 321 DL2**  
Minta  
Miscelatore  
monocomando

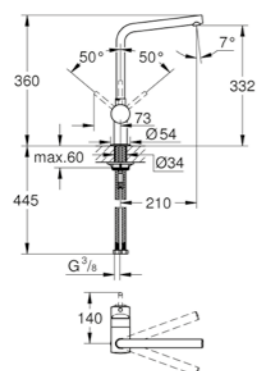


La linea è stata approvata e raccomandata per l'uso da parte delle persone anziane e con disabilità motorie. Ha ottenuto una valutazione “Buona” dall'Istituto di Gerontotecnica per l'Edilizia Senza Barriere, grazie alla sua tecnologia Touch e al suo design ergonomico.

Codice Colore Prezzo €



Oro Rosa Spazzolato



31 375 DL0	oro rosa spazzolato ***	509,00
31 375 AL0	grafite spazzolato ***	509,00
31 375 GN0	oro spazzolato ***	509,00

**Minta**

**Miscelatore monocomando per lavello**

cartuccia a dischi ceramici da 46 mm con tecnologia GROHE SilkMove  
dotato di serie di limitatore di portata regolabile  
bocca girevole  
angolo di rotazione selezionabile tra: 0° / 150° / 360°



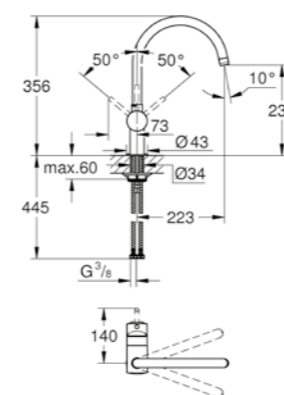
Grafite Spazzolato

Oro Spazzolato

Codice Colore Prezzo €



Velvet Black



32 917 DL0	oro rosa spazzolato ***	468,00
32 917 AL0	grafite spazzolato ***	468,00
32 917 GN0	oro spazzolato ***	468,00
32 917 KS0	velvet black	421,00

**Minta**

**Miscelatore monocomando per lavello**

cartuccia a dischi ceramici da 46 mm con tecnologia GROHE SilkMove  
dotato di serie di limitatore di portata regolabile  
bocca girevole  
angolo di rotazione selezionabile tra: 0° / 150° / 360°  
disponibile limitatore di temperatura (da attivare) come accessorio 46 308



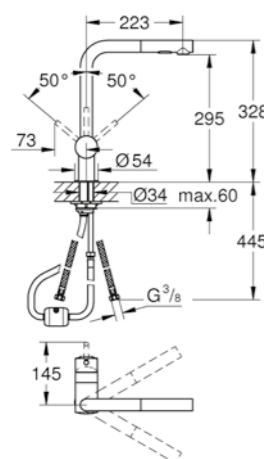
Oro Rosa Spazzolato

Grafite Spazzolato

Oro Spazzolato



Grafite Spazzolato



30 274 DA0	oro rosa lucido ***	658,00
30 274 DL0	oro rosa spazzolato ***	705,00
30 274 A00	grafite lucido ***	658,00
30 274 AL0	grafite spazzolato ***	705,00
30 274 GN0	oro spazzolato ***	705,00

**Minta**

**Miscelatore monocomando per lavello**

cartuccia a dischi ceramici da 46 mm con tecnologia GROHE SilkMove  
limitatore di portata

**con doccetta estraibile a 2 getti**

mousseur con sistema anticalcare SpeedClean  
ritorno automatico al mousseur  
dotato di serie di limitatore di portata regolabile  
bocca girevole  
angolo di rotazione 360°  
con valvola di ritegno incorporata



Oro Rosa Lucido

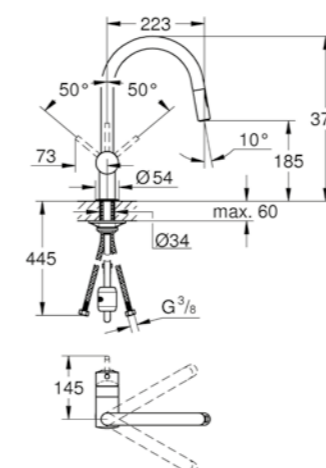
Oro Rosa Spazzolato

Grafite Lucido

Oro Spazzolato



Grafite Spazzolato



32 321 DL2	oro rosa spazzolato ***	584,00
32 321 AL2	grafite spazzolato ***	584,00
32 321 GN2	oro spazzolato ***	584,00

**Minta**

**Miscelatore monocomando per lavello**

bocca „C“  
cartuccia a dischi ceramici da 46 mm con tecnologia GROHE SilkMove  
GROHE EasyDock per un ritorno morbido e guidato della doccetta nella sede

**con mousseur estraibile a 2 getti**

mousseur con sistema anticalcare SpeedClean  
dotato di serie di limitatore di portata regolabile  
bocca girevole  
angolo di rotazione 360°



Oro Rosa Spazzolato

Oro Spazzolato

\*\*\* SU ORDINAZIONE



\*\*\* SU ORDINAZIONE

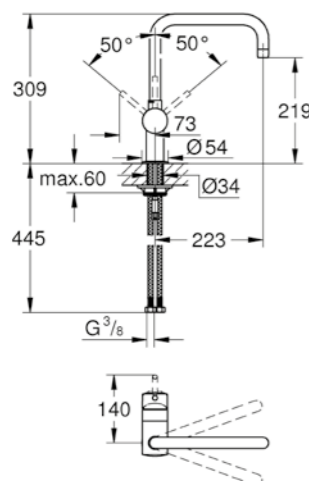
Codice Colore Prezzo €



Oro Rosa spazzolato

32 488 DL0  
32 488 ALO  
oro rosa spazzolato \*\*\*  
grafite spazzolato \*\*\*  
468,00  
468,00

**Minta**  
**Miscelatore monocomando per lavello**  
cartuccia a dischi ceramici da 46 mm con tecnologia GROHE SilkMove  
dotato di serie di limitatore di portata regolabile  
angolo di rotazione selezionabile tra: 0° / 150° / 360°, bocca girevole  
disponibile limitatore di temperatura (da attivare) come accessorio  
46 308



Grafite Spazzolato

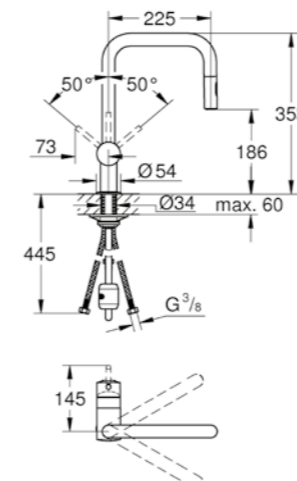
Codice Colore Prezzo €



Grafite Spazzolato

32 322 DL2  
32 322 AL2  
oro rosa spazzolato \*\*\*  
grafite spazzolato \*\*\*  
584,00  
584,00

**Minta**  
**Miscelatore monocomando per lavello**  
bocca „U“  
cartuccia a dischi ceramici da 46 mm con tecnologia GROHE SilkMove  
GROHE EasyDock per un ritorno morbido e guidato della doccetta nella sede  
**con mousseur estraibile a 2 getti**  
mousseur con sistema anticalcare SpeedClean  
dotato di serie di limitatore di portata regolabile  
bocca girevole  
angolo di rotazione 360°



Oro Rosa Spazzolato

\*\*\* SU ORDINAZIONE



\*\*\* SU ORDINAZIONE

# GROHE EUROCUBE

Eurocube è la scelta giusta per chi desidera una cucina dallo stile elegante e personalizzato con un design squadrato. I dettagli della leva riducono il volume percepito, evidenziando al contempo l'appeal minimalista del miscelatore. In perfetta linea con le esigenze dei consumatori di oggi, Eurocube offre uno stile geometrico d'avanguardia e funzionalità esclusive. Anche la linea Eurocube è dotata delle tecnologia esclusiva GROHE SilkMove, per un movimento morbido e silenzioso della leva ed è disponibile in finitura cromata GROHE StarLight e satinata SuperSteel.

Codice	Colore	Prezzo €
--------	--------	----------

31 255 000	cromo	452,00
31 255 DC0	super steel	493,00

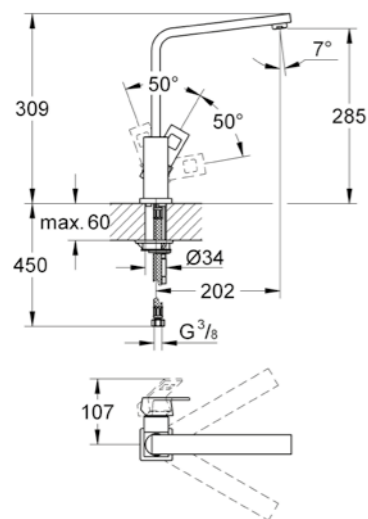
**Eurocube**  
**Miscelatore monocomando**  
**per lavello**  
bocca alta  
cartuccia a dischi ceramici da 28 mm con tecnologia GROHE SilkMove  
bocca girevole  
angolo di rotazione 360°



Cromo



Super Steel



**31 255 000**  
Eurocube  
Miscelatore monocomando



# GROHE CONCETTO

Con le sue linee inconfondibili e la sua versatilità, GROHE Concetto è ideale per le cucine in cui lo stile e la praticità devono trovare il giusto equilibrio. La silhouette dalle forme cilindriche sarà apprezzata dagli amanti del design, mentre chi ama l'arte culinaria non potrà più fare a meno della sua praticità e delle prestazioni imbattibili. Tutto questo con un rapporto qualità/prezzo imbattibile!

Codice	Colore	Prezzo €
--------	--------	----------



Cromo

31 483 002	cromo	346,00
31 483 DC2	super steel	445,00

### Concetto

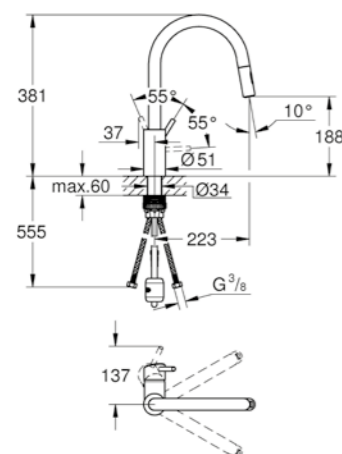
#### Miscelatore monocomando per lavello

bocca alta  
cartuccia a dischi ceramici da 35 mm con tecnologia GROHE SilkMove  
GROHE EasyDock per un ritorno morbido e guidato della doccetta nella sede

**GROHE Zero canale interno dedicato al passaggio dell'acqua  
piombo e nichel free**

**con doccetta estraibile a due getti**

mousseur con sistema anticalcare SpeedClean  
dotato di serie di limitatore di portata regolabile  
bocca girevole  
angolo di rotazione 360°



Super Steel

**31 129 001**  
Concetto  
Miscelatore monocomando



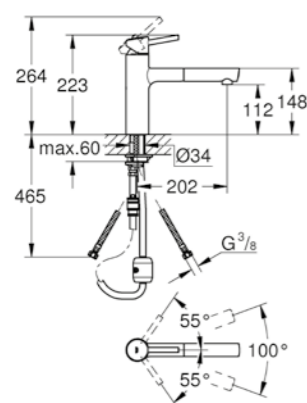
Codice Colore Prezzo €



**31 129 001** cromo 398,00  
**31 129 DC1** super steel 495,00

**Concetto**  
**Miscelatore monocomando per lavello**  
 bocca media  
 cartuccia a dischi ceramici da 35 mm con tecnologia GROHE SilkMove  
**con mousseur estraibile**  
 dotato di serie di limitatore di portata regolabile  
 bocca girevole  
 angolo di rotazione 100°

Cromo

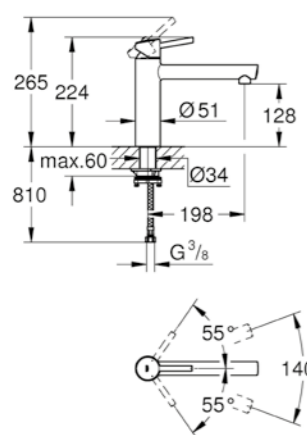


Super Steel



**31 210 001** cromo 493,00

**Concetto**  
**Miscelatore monocomando per lavello per installazione sotto finestra**  
 bocca media  
 cartuccia a dischi ceramici da 35 mm con tecnologia GROHE SilkMove  
 dotato di serie di limitatore di portata regolabile  
 bocca girevole  
 angolo di rotazione 140°



**31 210 001**  
 Concetto  
 Miscelatore monocomando  
 per installazione sotto finestra



## GROHE INSTALLAZIONE SOTTO-FINESTRA

Un lavello posizionato davanti alla finestra vi consente di rilassarvi e di lasciarvi ispirare dal panorama mentre cucinate o lavate i piatti. Le soluzioni GROHE per installazioni sotto-finestra vi permettono di aprire e pulire le vostre finestre con estrema facilità. Basta sollevare il miscelatore e sdraiarlo sulla superficie di lavoro, et voilà – il gioco è fatto.

Disponibile nelle le seguenti linee:  
 Concetto



# GROHE BAUEDGE

Semplicità e modernità sono le caratteristiche che definiscono la collezione GROHE BauEdge. La rubinetteria di questa linea combina semplicità e stile di vita moderno, con una bocca di erogazione dalla forma cilindrica che crea una leggerezza visiva, ideale per la cucina di oggi ed è stato progettata per garantire il massimo comfort di utilizzo. Il miscelatore è infatti dotato di un meccanismo di rotazione regolabile per una maggiore flessibilità. Grazie all'esclusiva funzione GROHE Zero, l'acqua non entra mai in contatto con il piombo e il nichel grazie all'isolamento delle canalizzazioni interne.

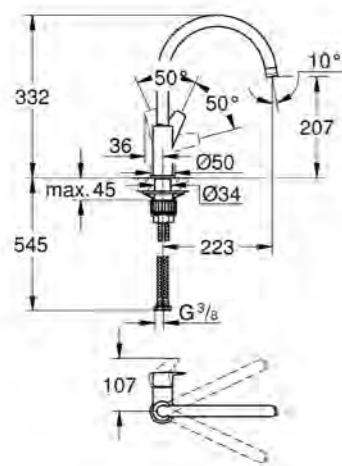
Disegnata e progettata per inserirsi sapientemente in ogni cucina, sia essa di stile classico, contemporaneo o cosmopolita, la rubinetteria GROHE BauEdge si caratterizza per il suo minimalismo estetico e la sua eleganza costruiti attorno alla funzionalità e completati da un incredibile rapporto qualità/prezzo.

Codice	Colore	Prezzo €
--------	--------	----------



<b>31 367 001</b>	<b>cromo</b>	<b>173,00</b>
-------------------	--------------	---------------

**BauEdge**  
**Miscelatore monocomando per lavello**  
 bocca alta  
 cartuccia a dischi ceramici GROHE Longlife da 28 mm  
**GROHE Zero canale interno dedicato al passaggio dell'acqua**  
**piombo e nichel free**  
 bocca con mousseur  
 bocca girevole  
 angolo di rotazione 360°



**31 367 001**  
 BauEdge  
 Miscelatore monocomando



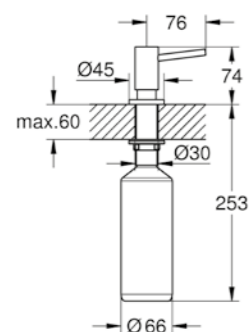
# GROHE DISPENSER PER SAPONE

Il tocco finale per valorizzare la vostra cucina è un dispenser per sapone moderno ed elegante, da scegliere tra i modelli proposti da GROHE. Prodotti secondo i rigorosi standard di qualità GROHE e disegnati per un abbinamento perfetto con tutte le collezioni da cucina, questi dispenser assicurano una praticità e una longevità che non temono rivali.

Codice Colore Prezzo €



Cromo



40 535 000	cromo	89,00
40 535 DC0	super steel	131,00
40 535 GL0	oro lucido ***	138,00
40 535 GN0	oro spazzolato ***	149,00
40 535 DA0	oro rosa lucido ***	138,00
40 535 DL0	oro rosa spazzolato ***	149,00
40 535 A00	grafite lucido ***	138,00
40 535 AL0	grafite spazzolato ***	149,00

**Dispenser sapone Cosmopolitan**  
per sapone liquido  
capacità 500 ml



Super Steel

Oro  
LucidoOro  
SpazzolatoOro Rosa  
LucidoOro Rosa  
SpazzolatoGrafite  
LucidoGrafite  
Spazzolato

**40 535 GN0**  
Cosmopolitan  
Dispenser sapone

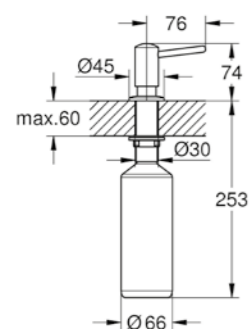




Codice	Colore	Prezzo €
--------	--------	----------



Cromo



40 536 000	cromo super steel	81,00
40 536 DC0		

**Dispenser sapone**  
per sapone liquido  
capacità 400 ml.

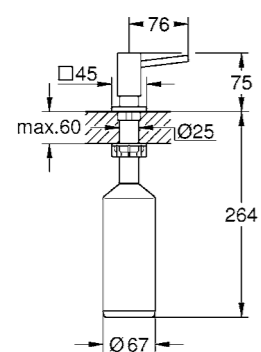


Super Steel

novità



Cromo



40 649 000	cromo super steel	78,00
40 649 DC0		

**Dispenser sapone Cube**  
per sapone liquido  
capacità 500 ml.

Disponibile dal 3 trimestre 2023



Super Steel



# GROHE DIN ISO 9001



Management system as per  
**ISO 9001 : 2015**

The Certification Body TÜV NORD CERT GmbH hereby confirms as a result of the audit, assessment and certification decision according to ISO/IEC 17021-1:2015, that the organization

**GROHE AG**  
Feldmühleplatz 15  
40545 Düsseldorf  
Germany



**with the locations according to the annex**

operates a management system in accordance with the requirements of ISO 9001 : 2015 and will be assessed for conformity within the 3 year term of validity of the certificate.

Scope

**Design, development, manufacturing, trade, sales, logistics, distribution and service of sanitary fittings and accessories, shower, flushing and installation systems as well as sanitary ware**

Certificate Registration No. 44 100 210564  
Audit Report No. 3532 7091

Valid from 2022-11-23  
Valid until 2024-12-08  
Initial certification 1992

Certification Body  
at TÜV NORD CERT GmbH

Essen, 2023-02-06

Validity can be verified at <https://www.tuev-nord.de/de/unternehmen/zertifizierung/zertifikatsdatenbank>.

TÜV NORD CERT GmbH    Am TÜV 1    45307 Essen    [www.tuev-nord-cert.com](http://www.tuev-nord-cert.com)



# GROHE DIN ISO 14001



Management system as per  
**ISO 14001 : 2015**

The Certification Body TÜV NORD CERT GmbH hereby confirms as a result of the audit, assessment and certification decision according to ISO/IEC 17021-1:2015, that the organization

**GROHE AG**  
Feldmühleplatz 15  
40545 Düsseldorf  
Germany



**with the locations according to the annex**

operates a management system in accordance with the requirements of ISO 14001 : 2015 and will be assessed for conformity within the 3 year term of validity of the certificate.

Scope

**Design, development, manufacturing, trade, sales, logistics, distribution and service of sanitary fittings and accessories, shower, flushing and installation systems as well as sanitary ware**

Certificate Registration No. 44 104 210564  
Audit Report No. 3529 3052

End of validity of previous certificate: 2021-10-16  
Valid from 2022-04-07  
Valid until 2024-10-16  
Initial certification 2003

Certification Body  
at TÜV NORD CERT GmbH

Essen, 2022-04-07

Validity can be verified at <https://www.tuev-nord.de/de/unternehmen/zertifizierung/zertifikatsdatenbank>.

TÜV NORD CERT GmbH    Am TÜV 1    45307 Essen    [www.tuev-nord-cert.com](http://www.tuev-nord-cert.com)



# GROHE DIN ISO 45001



Management system as per  
**ISO 45001 : 2018**

The Certification Body TÜV NORD CERT GmbH hereby confirms as a result of the audit, assessment and certification decision according to ISO/IEC 17021-1:2015, that the organization

**GROHE AG**  
Feldmühleplatz 15  
40545 Düsseldorf  
Germany



**with the locations according to the annex**

operates a management system in accordance with the requirements of ISO 45001 : 2018 and will be assessed for conformity within the 3 year term of validity of the certificate.

Scope

**Design, development, manufacturing, trade, sales, logistics, distribution and service of sanitary fittings and accessories, shower, flushing and installation systems as well as sanitary ware**

Certificate Registration No. 44 126 210564  
Audit Report No. 3529 3053

Valid from 2022-04-07  
Valid until 2024-12-08  
Initial certification 2011

*S. Vetter*  
Certification Body  
at TÜV NORD CERT GmbH

Essen, 2022-04-07

Validity can be verified at <https://www.tuev-nord.de/de/unternehmen/zertifizierung/zertifikatsdatenbank>.

TÜV NORD CERT GmbH    Am TÜV 1    45307 Essen    [www.tuev-nord-cert.com](http://www.tuev-nord-cert.com)



# GROHE DIN ISO 50001



Management system as per  
**ISO 50001 : 2018**

The Certification Body TÜV NORD CERT GmbH hereby confirms as a result of the audit, assessment and certification decision according to ISO/IEC 17021-1:2015, that the organization

**GROHE AG**  
Feldmühleplatz 15  
40545 Düsseldorf  
Germany



**with the locations according to the annex**

operates a management system in accordance with the requirements of ISO 50001 : 2018 and will be assessed for conformity within the 3 year term of validity of the certificate.

Scope

**Design, development, manufacturing, trade, sales, logistics, distribution and service of sanitary fittings and accessories, shower, flushing and installation systems as well as sanitary ware**

Certificate Registration No. 44 784 210564  
Audit Report No. 3529 3058

Valid from 2021-12-09  
Valid until 2024-12-08  
Initial certification 2016

*W. Hues*  
Certification Body  
at TÜV NORD CERT GmbH

Essen, 2021-12-09

Validity can be verified at <https://www.tuev-nord.de/de/unternehmen/zertifizierung/zertifikatsdatenbank>.

TÜV NORD CERT GmbH    Am TÜV 1    45307 Essen    [www.tuev-nord-cert.com](http://www.tuev-nord-cert.com)



# GROHE

## LA SICUREZZA DI SCEGLIERE BENE.

GROHE è sempre stata sinonimo di qualità e affidabilità nel tempo. Continui investimenti in Ricerca e Sviluppo, componentistica di assoluta qualità e metodi di produzione all'avanguardia si uniscono alle tecnologie leader di mercato per garantire performance affidabili per molti anni. Tutto questo si riflette nella nostra Garanzia Prodotto, a testimonianza del continuo impegno dell'azienda nel mettere al primo posto la soddisfazione e la sicurezza dei propri clienti attraverso collezioni sempre più performanti e sostenibili ed un servizio post vendita di eccezionale qualità. GROHE dispone infatti di una rete di Centri di Assistenza Autorizzati, capillare sull'intero territorio nazionale e costantemente formata, per rispondere alle esigenze della propria clientela e prolungare nel tempo l'efficienza e le prestazioni dei propri prodotti. GROHE garantisce i suoi prodotti, a decorrere dalla data di consegna dei beni all'Acquirente, per un periodo differente in base alla tipologia dei prodotti stessi. Tale data deve essere comprovata da un valido documento d'acquisto, senza il quale il diritto di garanzia non potrà essere riconosciuto.



### GARANZIA PRODOTTO DI 5 ANNI

Tutti i prodotti GROHE acquistati dal 1° gennaio 2016 sono garantiti 5 anni.



### GARANZIA PRODOTTO DI 10 ANNI

Tutti le cassette di sciacquo GROHE esterne e ad incasso, incluse quelle integrate ai nostri sistemi di installazione Rapid SL, Rapid SL Slim, Rapid SLX e Uniset, nonché tutti i corpi incasso GROHE fabbricati dal 1° gennaio 2017 sono garantiti 10 anni.



### GARANZIA PRODOTTO DI 2+1

Tutti i prodotti GROHE Blue Home, GROHE Blue Professional, GROHE Red, GROHE Sensia Arena e GROHE Sense sono garantiti 2 anni con possibilità di estensione a 3 anni se si registra il prodotto. Registrazione prodotto: <http://product-registration.grohe.com>

### INTERVENTI IN GARANZIA

GROHE assicura la qualità, l'assenza di difetti di fabbricazione ed il regolare funzionamento dei suoi prodotti e si impegna, pertanto, a eliminarne ogni difetto originario nel periodo di copertura dalla garanzia.

Qualsiasi difetto di conformità si verifichi (lacuna estetica, malfunzionamento, componente mancante all'interno della confezione ecc.), dovrà essere segnalato dall'installatore o dal consumatore finale entro un periodo di 2 mesi dalla scoperta e comunque prima della scadenza del periodo di garanzia.

La segnalazione con richiesta di intervento dovrà essere effettuata direttamente al Centro Assistenza Autorizzato GROHE di zona. **L'Acquirente**, quindi, non dovrà rivolgersi al Rivenditore ma **direttamente a GROHE nella figura del Centro Assistenza Autorizzato che la rappresenta sul territorio** (vedi elenco allegato suddiviso per regione).

In alternativa, sarà possibile rivolgersi al servizio clienti GROHE, telefonando al numero verde 800 289025, attivo dal lunedì al venerdì negli orari di ufficio o inviando un'e-mail a: [info-it@grohe.com](mailto:info-it@grohe.com).

Il Centro Assistenza Autorizzato GROHE esaminerà ogni singolo caso nel minor tempo possibile e, in sede di verifica, valuterà se sussistono le condizioni per l'operatività della garanzia o se vi sono motivi per l'esclusione. In caso di accertata difettosità, essa sarà rettificata da GROHE a proprie spese tramite la riparazione o la consegna di un nuovo prodotto.

### INTERVENTI FUORI GARANZIA

La garanzia decade qualora sia scaduto il termine temporale di validità oppure nel caso in cui si verificano le seguenti situazioni:

- il prodotto non è stato installato, curato, mantenuto o riparato correttamente;
- il difetto si può ricondurre all'utilizzo o al trattamento inadeguato del prodotto;
- il difetto si verifica a causa di omessa o inadeguata manutenzione;
- durante la riparazione o la manutenzione del prodotto non vengono utilizzati pezzi di ricambio originali GROHE;
- il difetto è stato provocato dal trasporto o dall'installazione del prodotto;
- il difetto consiste in graffi delle superfici del prodotto evidentemente causati da una manutenzione prodotto aggressiva (come graffi su lavelli derivanti da un prodotto per detersione abrasivo);
- il prodotto è/era un prodotto in esposizione;
- il difetto lamentato consiste nel normale consumo di componenti usurabili (come filtri, ricambi del filtro, aeratori o batterie) o di materiali soggetti comunemente a normale usura (come guarnizioni);
- il difetto si verifica a causa di agenti esterni (quali prodotti chimici e detergenti), depositi di calcare o alterazioni dovute a ghiaccio e/o calcare;
- il difetto è causato da circostanze ambientali specifiche (come una pressione di rete eccessiva o negativa, la sovratensione o sottotensione di rete);
- il difetto deriva da un danno causato al prodotto intenzionalmente o per negligenza dal cliente finale o da un soggetto terzo.

Il consumatore finale potrà, a sua discrezione, richiedere comunque l'intervento del Centro Assistenza Autorizzato GROHE o rivolgersi al suo installatore di fiducia. Per tutti i nostri prodotti è sempre possibile acquistare le parti di ricambio riportate sugli esplosi. Non avendo il cliente finale diritto a fruire della garanzia, i servizi resi saranno addebitati in base alle spese sostenute (materiale, costo orario, spese di trasporto).

### HAI BISOGNO DI INFORMAZIONI TECNICHE O ASSISTENZA POST-VENDITA SU TUTTI I PRODOTTI?

- Chiama il numero verde [800 289025](tel:800289025) - attivo dal lunedì al venerdì dalle 8:30 alle 13:00 e dalle 14:00 alle 17:30
- Manda un'e-mail a: [info-it@grohe.com](mailto:info-it@grohe.com)
- Questo servizio è valido per informazioni tecniche o assistenza post-vendita relative a tutte le categorie prodotto GROHE:
  - Sistemi di filtrazione GROHE Blue
  - Docce, rubinetteria, sistemi di sciacquo, ceramiche sanitarie

Sul sito [www.grohe.it](http://www.grohe.it) sono disponibili le condizioni di garanzia GROHE.

# GROHE

## CENTRI DI ASSISTENZA



### TRENTINO ALTO ADIGE

#### EUROTECNO SERVICE S.r.l.

Via Bolzano, 15/7  
39011 Lana (BZ)  
Telefono: 0473 56 35 61 (attive 4 linee autom.)  
Fax: 0473 56 48 68 - WhatsApp: 371 394 37 31  
Posta elettronica: info@eurotecono-service.it

### FRIULI VENEZIA GIULIA

#### Udine

#### O.T.I. S.A.S. di Cocetta Andrea & C.

Via Sondrio, 2 (laterale di via Cotonificio)  
33100 Udine  
Telefono: 0432 58 26 02 - Fax: 0432 58 26 02  
Posta elettronica: info@otiudine.it

### Pordenone

#### PIOVESAN ENNIO

Via Barone, 10  
31030 Dosson di Casier (TV)  
Telefono: 0422 38 17 87 - Cell.: 335 68 17 313  
Posta elettronica: assistenza.piovesan@gmail.com

### VENETO

#### Verona - Vicenza

#### IDROSERVICE di Turri Vincenzo

Via Aquileia, 25  
37060 Verona (VR)  
Telefono e Fax: 045 85 21 558 - Cell.: 348 80 47 950  
Posta elettronica: idroservice.vr@gmail.com

### Padova - Rovigo

#### CENTRO RICAMBI di Schiavon Matteo

Via dell'Artigianato, 8/f  
35020 Due Carrare (PD)  
Telefono: 049 73 83 729 - Cell.: 339 45 21 726 - 333 10 60 473  
Posta elettronica: tecnica.mario@gmail.com

### Venezia - Treviso - Belluno

#### PIOVESAN ENNIO

Via Barone, 10  
31030 Dosson di Casier (TV)  
Telefono: 0422 38 17 87 - Cell.: 335 68 17 313  
Posta elettronica: assistenza.piovesan@gmail.com

### CENTRI ASSISTENZA GROHE BLUE

#### Vicenza

#### CAROLO LUCA & C. SAS

Via Monte Zebio, 54  
36030 Caldogno (VI)  
Telefono: 0444 946477  
Posta elettronica: info@carololuca.it

### LOMBARDIA

#### Como - Lecco - Sondrio

#### IDRORICAMBI S.N.C. di Bianchi Laura & C.

Via Canturina, 169  
22100 Como  
Telefono: 031 59 26 14  
Posta elettronica: idroricambi@gmail.com

### Milano - Lodi - Pavia - Bergamo - Cremona - Varese - Monza e Brianza

#### TECNORICAMBI S.R.L.

Via Don Bartolomeo Grazioli, 4  
20161 Milano  
Telefono: 02 66 22 60 22 - Fax: 02 66 22 36 07  
Posta elettronica: tecnoricambisrl@tin.it

Per le province di Milano - Lodi - Pavia:

contattare la sede TECNORICAMBI

Per le province di Cremona - Bergamo:  
tecnico di zona Sig. Borriani - 348 90 08 822

Per le province di Varese:  
tecnico di zona Sig. Pogliani - 348 90 08 811

### Mantova - Brescia

#### IDROSERVICE di Turri Vincenzo

Via Garibaldi, 37  
37060 Castel d'Azzano (VR)  
Telefono e Fax: 045 85 21 558 - Cell.: 348 80 47 950  
Posta elettronica: idroservice.vr@gmail.com

### CENTRI ASSISTENZA GROHE BLUE

#### Bergamo

#### ACQUASERVICE OROBICA SRL

Via Cappuccini, 100  
24058 Romano di Lombardia (BG)  
Telefono: 0363 912337 - 035 0514338  
Cell.: 333 9818596  
Posta elettronica: info@acquaserviceorobica.it

### LIGURIA

#### Genova

#### ASSIMPIANTI S.R.L.

Via Luigi Devoto 5  
Tel. 0103779701 - Fax 0103771824 - Cell.: 3381125865  
16131 Genova  
Posta elettronica: info@assimpianti.net

#### ASSERETO GIANFRANCO

Via G. M. Canale, 4 int. 7  
16143 Genova  
Telefono: 010 50 69 37 - Cell.: 335 60 45 438  
Posta elettronica: gianfranco.assereto@fastwebnet.it

### Savona - Imperia

#### GAGLIOLO CLAUDIO

Via Piemonte, 219  
17036 Leca d'Albenga (SV)  
Telefono e Fax: 0182 20 169 - Cell.: 338 76 66 969  
Posta elettronica: assistenzagagliolo@live.it

### Imperia - Savona

#### ATI GAS S.N.C. DI MARAUCCI FABIO & C

Via IV Novembre, 67  
18100 Imperia (IM)  
Telefono: 0183 290839 - Fax: 0183292686  
Cell.: 348 7312240  
Posta elettronica: amministrazione@atigas.it

# GROHE

## CENTRI DI ASSISTENZA



### La Spezia

#### TECNOSISTEMI di Gianrossi Marco

Via Provinciale, 69  
19030 Castelnovo Magra (SP)  
Telefono e Fax: 0187 67 40 81  
Cell.: 337 25 40 62 - 338 72 93 989  
Posta elettronica: paolo.gianrossi@tin.it

### PIEMONTE - VALLE D'AOSTA

#### Cuneo - Alessandria - Asti

#### DI LUCCIO FRANCESCO

Str. Falchetto, 61/C3  
12042 Bra (CN)  
Telefono: 0172 43 01 31 - Cell.: 335 61 97 428  
Posta elettronica: diluccioassistenza@gmail.com

### Torino - Biella - Aosta

#### IDRAULICA SERVICE S.n.c.

C.so Orbassano, 267b  
10137 Torino (TO)  
Telefono: 0118 017970 - 0172412211  
Posta elettronica: info@idraulica-service.it

### Novara - Vercelli - Verbania

#### MCA ALOI s.a.s.

Via Bertazzi, 41  
12042 Cigliano (VC)  
Cellulare: 348 0056515 - 393 8248072  
Posta elettronica: amministrazione.mcaaloi@gmail.com

### EMILIA ROMAGNA

#### Bologna - Modena

#### SERVICE LINE S.R.L.

Via Della scienza 11  
41013 Castelfranco Emilia (MO)  
Telefono: 059 93 08 53 - Fax: 059 93 33 23  
Posta elettronica: servicelinesrl@servicelinesrl.it

### Ravenna - Forlì Cesena - Repubblica di San Marino - Rimini

#### DALL'ARA SERVIZI TECNICI di Yuri Dall'Ara & C. S.n.c.

Via Serafino Ferruzzi, 42  
47522 Cesena (FC)  
Telefono e Fax: 0547 64 62 01  
Posta elettronica: info@dallaraservizecnicici.it

### Piacenza

#### TECNORICAMBI S.R.L.

Via Don Bartolomeo Grazioli, 4  
20161 Milano  
Telefono: 02 66 22 60 22 - Fax: 02 66 22 36 07  
Posta elettronica: tecnoricambisrl@tin.it  
Tecnico di zona: Sig. Borriani - 348 90 08 822

### Parma - Reggio Emilia

#### FERRETTI STEFANO

Via S. Antonio, 1/1  
42011 Bagnolo in Piano (RE)  
Telefono e Fax: 0522 95 41 57  
Posta elettronica: ferrettiassistenza@gmail.com

### Ferrara

#### CENTRO RICAMBI di Schiavon Matteo

Via dell'Artigianato, 8/f  
35020 Due Carrare (PD)  
Telefono: 049 73 83 729 - Cell.: 339 45 21 726 - 333 10 60 473  
Posta elettronica: tecnica.mario@gmail.com

### TOSCANA

#### Firenze - Prato - Arezzo - Pistoia - Siena

#### IDROMANIA GROUP S.R.L.

Via di Porto, 18/b  
50018 Scandicci (FI)  
Telefono: 055 75 50 24 - 055 75 24 82  
Cell.: 348 93 33 707 (anche WhatsApp)  
Posta elettronica: info@idromania.com

#### BARTOLI LUCA

Via Senese 76/78 Rosso  
50124 Firenze (FI)  
Telefono: 055 224840 - 055 2286650  
Posta elettronica: bartoliluca@tin.it

### Lucca - Massa Carrara

#### TECNOSISTEMI di Gianrossi Marco

Via Provinciale, 69  
19030 Castelnovo Magra (SP)  
Telefono e Fax: 0187 67 40 81  
Cell.: 337 25 40 62 - 338 72 93 989  
Posta elettronica: paolo.gianrossi@tin.it

### Pisa - Livorno - Grosseto

#### TOSCANA ASSISTENZA WATER S.R.L.

Via del Puntone, 38  
56031 Bientina (PI)  
Telefono e Fax: 0587 75 54 84 - Cell.: 335 70 73 477  
Posta elettronica: daniela.puccinelli@tiscali.it

### CENTRI ASSISTENZA GROHE BLUE

#### Pisa - Grosseto

#### TECNO ALFA SNC DI ARDANESE FABIO E MARRUCCI ALESSIO

Via Allori, 36/C  
56012 Calcinai (PI)  
Cellulare: 3938951644  
Posta elettronica: tecno.alfa.pisa@gmail.com

### UMBRIA

#### Perugia - Terni

#### NEW SERVICE 15

Via Maria, 18  
06132 San Martino in Campo (PG)  
Telefono: 075 60 94 12 - Cell.: 338 26 66 590  
Posta elettronica: newservice.cat@gmail.com

### CENTRI ASSISTENZA GROHE BLUE

#### Terni - Perugia - Viterbo - Rieti

#### ZANZOTTI SRLS

Via del Sersimone, 4R  
05100 Terni (TR)  
Telefono: 0744 304592  
Posta elettronica: info@zanzottisrls.it

# GROHE CENTRI DI ASSISTENZA

Numero Verde  
**800-289025**  
DAL LUNEDÌ AL VENERDÌ ORARIO UFFICIO

## LAZIO

Roma - Frosinone - Latina - Rieti - Viterbo

### APPIA IMPIANTI SERVICE S.R.L.

Via Annia Regilla, 114  
00178 Roma  
Telefono e Fax: 06 71 83 442 - Cell.: 348 15 24 693  
Posta elettronica: appiapianti@gmail.com

## MARCHE

Ancona - Ascoli Piceno - Macerata - Pesaro Urbino

### IDROTERMICA S.R.L.

Via F. Ginocchi  
62012 Civitanova Marche (MC)  
Telefono e Fax: 0733 81 22 01 - Cell.: 337 64 95 69  
Posta elettronica: info@idrotermica.com

### CLIMA SERVICE di Morgante Gianni

Via degli Alpini, 4  
62019 Recanati (MC)  
Telefono: 0717 57 60 06  
Posta elettronica: info@clima-service.com

## ABRUZZO

L'Aquila - Chieti - Pescara - Teramo

### TECNOBAGNO di Leo Delle Monache

Via Vestina, 338  
65016 Montesilvano (PE)  
Telefono: 085 44 55 717 - Fax: 085 44 56 251  
Posta elettronica: info@tecnobagno.net

## Chieti - L'Aquila - Pescara - Teramo - Campobasso - Isernia

### SINERGIE S.r.l.

Via Corradino D'ascano, 50  
66100 Chieti (CH)  
Telefono: 087 1562287 Cellulare: 335 7082954  
Posta elettronica: info@sinergie-snc.it

## CAMPANIA

Napoli - Caserta

### MC2 ASSISTENZA S.N.C.

Pietro Castellino, 141/F  
80131 Napoli  
Telefono e Fax: 081 55 61 657 - Cell.: 329 28 09 307  
Posta elettronica: mc2assistenza@hotmail.com

### SMORRA PASQUALE

Via Mascagni, 30  
80128 Napoli  
Telefono e Fax: 081 57 99 608 - Cell.: 330 94 99 10  
Posta elettronica: pasqualesmorra@tin.it

## Avellino - Salerno - Benevento

### IDROTERMO SERVICE CERULLO S.R.L.

Via Fratte  
83020 Contrada (AV)  
Telefono e Fax: 0825 67 46 41 - Cell.: 335 12 32 629  
Posta elettronica: idrotermo.service@virgilio.it

## MOLISE - PUGLIA - BASILICATA

### CASIERO TEAM SERVICE

Via degli Ulivi, 9  
70031 Andria (BT)  
Telefono: 0883 54 57 20 - Fax: 0883 54 96 65  
Posta elettronica: casieroteamservice@gmail.com

## CALABRIA

Catanzaro - Crotona - Vibo Valentia - Cosenza - Reggio Calabria

### MONTESANO DAVIDE

Via delle Orchidee, 26  
88100 Catanzaro  
Telefono e Fax: 0961 46 96 48 - Cell.: 328 53 63 094  
Posta elettronica: d.montesano1@alice.it

## Reggio Calabria - Vibo Valentia

### RIPEL S.r.l.

Via Corrado Alvaro, 91  
89013 Gioia Tauro (RC)  
Telefono: 0966 51662 - 0966 57106 - Cell.: 377 3453845  
Posta elettronica: ripelsrl@gmail.com

## SARDEGNA

Cagliari - Oristano

### IDROCLIMA di Roberto e Piero Premolini s.n.c.

Via Porto Corallo, 4  
09042 Monserrato (CA)  
Cell.: 349 39 79 770 - 347 00 17 139  
Posta elettronica: roberto.piero@libero.it

## Sassari - Nuoro

### COSSU DESIGN

Via Giuseppe Mazzini, 18  
07041 Alghero (SS)  
Telefono: 079 951418 - Cell.: 3470368513  
Posta elettronica: cossuservice@gmail.com

## SICILIA

Palermo

### M.G. New Technology S.r.l.

Via Vittorio Emanuele, 291  
90030 Altofonte (PA)  
Telefono e Fax: 091 43 81 80  
Posta elettronica: emmedelUCA@libero.it

## Agrigento - Caltanissetta - Enna

### BORDONARO ROSARIO

Via Benigno Zaccagnini  
92024 Canicatti (AG)  
Telefono e Fax: 0922 83 22 93 - Cell.: 330 59 02 77  
Posta elettronica: dttaboronaro@virgilio.it

## Messina - Catania - Siracusa - Ragusa

### VIOLA FABRIZIO

Via Peloritani, 14  
95123 Catania  
Telefono e Fax: 095 51 43 05 - Cell.: 335 60 50 865  
Posta elettronica: fabry.viola@virgilio.it

# GROHE PANORAMICA PRODOTTI E ACCESSORI

grohe.it

Codice	Descrizione	Disponibilità	Prezzo €	Note	Pag.
<b>11</b>					
115556	GBLUE HOME+ BOCCA C		2.439,00	Esclusiva canale cucina - SCONTISTICA DIFFERENTE	
<b>12</b>					
120832	GROHE BLUE HOME+ BOCCA L		2.439,00	Esclusiva canale cucina - SCONTISTICA DIFFERENTE	
120833	GROHE BLUE HOME+ BOCCA L DOCCETTA ESTRAIBILE		2.759,00	Esclusiva canale cucina - SCONTISTICA DIFFERENTE	
120834	GROHE BLUE HOME+ BOCCA C DOCCETTA ESTRAIBILE		2.759,00	Esclusiva canale cucina - SCONTISTICA DIFFERENTE	
120835	GROHE BLUE PURE+MINTA CROMO	Fuori Produzione	1.033,00	Sostituito da 30579000 - Esclusiva canale cucina	
120836	GROHE BLUE PURE+MINTA SATINATO	Fuori Produzione	1.238,00	Sostituito da 30579DC0 - Esclusiva canale cucina	
<b>30</b>					
30079001	GREED BOCCA C BOILER TG L		2.278,00	SCONTISTICA DIFFERENTE	
30079DC1	GREED BOCCA C BOILER TG L		2.620,00	SCONTISTICA DIFFERENTE	
30080001	GREED MONO BOCCA C BOILER TG L		2.135,00	SCONTISTICA DIFFERENTE	
30083001	GREED BOCCA C BOILER TG M		2.135,00	SCONTISTICA DIFFERENTE	
30083A01	GREED BOCCA C BOILER TG M	Fuori Produzione	2.776,00	SCONTISTICA DIFFERENTE	
30083AL1	GREED BOCCA C BOILER TG M		2.892,00	SCONTISTICA DIFFERENTE	
30083DA1	GREED BOCCA C BOILER TG M	Fuori Produzione	2.776,00	SCONTISTICA DIFFERENTE	
30083DC1	GREED BOCCA C BOILER TG M		2.456,00	SCONTISTICA DIFFERENTE	
30083DL1	GREED BOCCA C BOILER TG M	Disp. fino 03.2024	2.892,00	Sostituito da 30083DC1 - SCONTISTICA DIFFERENTE	
30083KS1	GREED BOCCA C BOILER TG M		2.310,00	Esclusiva canale cucina - SCONTISTICA DIFFERENTE	
30085001	GREED MONO BOCCA C BOILER TG M		1.941,00	SCONTISTICA DIFFERENTE	
30085A01	GREED MONO BOCCA C BOILER TG M	Fuori Produzione	2.554,00	SCONTISTICA DIFFERENTE	
30085AL1	GREED MONO BOCCA C BOILER TG M		2.660,00	SCONTISTICA DIFFERENTE	
30085DA1	GREED MONO BOCCA C BOILER TG M	Fuori Produzione	2.554,00	SCONTISTICA DIFFERENTE	
30085DC1	GREED MONO BOCCA C BOILER TG M		2.260,00	SCONTISTICA DIFFERENTE	
30085DL1	GREED MONO BOCCA C BOILER TG M	Disp. fino 03.2024	2.660,00	Sostituito da 30085DC1 - SCONTISTICA DIFFERENTE	
30193000	ESMART C LAVELLO B.MEDIA		213,00		
30193DC0	ESMART C LAVELLO B.MEDIA		223,00		
30215001	PARKFIELD LAVELLO		514,00		
30215DC1	PARKFIELD LAVELLO		669,00		
30219002	ZEDRA TOUCH NEW BOCCA C DOC.ESTR.3GETTI		1.034,00		
30219DC2	ZEDRA TOUCH NEW BOCCA C DOC.ESTR.3GETTI		1.361,00		
30221002	ESTYLE C LAVELLO B.ALTA	Fuori Produzione	222,00		
30260002	ESMART LAVELLO ES	Fuori Produzione	182,00		
30269000	ESSENCE LAVELLO		432,00		
30269A00	ESSENCE LAVELLO		578,00		
30269AL0	ESSENCE LAVELLO		619,00		
30269DA0	ESSENCE LAVELLO		578,00		
30269DC0	ESSENCE LAVELLO		573,00		
30269DL0	ESSENCE LAVELLO		619,00		
30269GL0	ESSENCE LAVELLO		578,00		
30269GN0	ESSENCE LAVELLO		619,00		
30270000	ESSENCE LAVELLO DOC.ESTR.		574,00		
30270A00	ESSENCE LAVELLO DOC.ESTR.		751,00		
30270AL0	ESSENCE LAVELLO DOC.ESTR.		804,00		
30270DA0	ESSENCE LAVELLO DOC.ESTR.		751,00		
30270DC0	ESSENCE LAVELLO DOC.ESTR.		747,00		
30270DL0	ESSENCE LAVELLO DOC.ESTR.		804,00		
30270GL0	ESSENCE LAVELLO DOC.ESTR.		751,00		
30270GN0	ESSENCE LAVELLO DOC.ESTR.		804,00		
30273001	CONCETTO LAVELLO B.MEDIA DOC.ESTR.2G		413,00		
30273DC1	CONCETTO LAVELLO B.MEDIA DOC.ESTR.2G		537,00		
30274000	MINTA BOCCA L DOCC.ESTR.2G		573,00		
30274A00	MINTA BOCCA L DOC.ESTR.2G		658,00		
30274AL0	MINTA BOCCA L DOC.ESTR.2G		705,00		
30274DA0	MINTA BOCCA L DOC.ESTR.2G		658,00		
30274DC0	MINTA BOCCA L DOC.ESTR.2G		746,00		
30274DL0	MINTA BOCCA L DOC.ESTR.2G		705,00		
30274GN0	MINTA BOCCA L DOC.ESTR.2G		705,00		
30294000	ESSENCE LAVELLO DOC.PROF.		749,00		
30294A00	ESSENCE LAVELLO DOC.PROF.		1.022,00		
30294AL0	ESSENCE LAVELLO DOC.PROF.		1.095,00		
30294BE0	ESSENCE LAVELLO DOC.PROF.	Fuori Produzione	1.022,00		
30294DA0	ESSENCE LAVELLO DOC.PROF.		1.022,00		
30294DC0	ESSENCE LAVELLO DOC.PROF.		961,00		
30294DL0	ESSENCE LAVELLO DOC.PROF.		1.095,00		
30294EN0	ESSENCE LAVELLO DOC.PROF.	Fuori Produzione	1.109,00		
30294GL0	ESSENCE LAVELLO DOC.PROF.		1.022,00		
30294GN0	ESSENCE LAVELLO DOC.PROF.		1.095,00		
30305000	ESMART LAVELLO B.BASSA DOC.EST.	Fuori Produzione	267,00		
30305DC0	ESMART LAVELLO B.BASSA DOC.EST.	Fuori Produzione	325,00		
30309000	FOOT CONTROL RETRO FIT SET		319,00	SCONTISTICA DIFFERENTE	
30321DG0	FLESSIBILE ELASTICO		110,00		
30321DP0	FLESSIBILE ELASTICO		110,00		
30321DU0	FLESSIBILE ELASTICO		110,00		
30321GE0	FLESSIBILE ELASTICO		110,00		

# GROHE PANORAMICA PRODOTTI E ACCESSORI

Codice	Descrizione	Disponibilità	Prezzo €	Note	Pag.
30321HG0	FLESSIBILE ELASTICO		110,00		
30321MW0	FLESSIBILE ELASTICO		110,00		
30321TY0	FLESSIBILE ELASTICO		110,00		
30321XC0	FLESSIBILE ELASTICO		110,00		
30321YF0	FLESSIBILE ELASTICO		110,00		
30321YR0	FLESSIBILE ELASTICO		110,00		
30325001	GRED BOCCA L BOILER TG L		2.278,00	SCONTISTICA DIFFERENTE	
30325DC1	GRED BOCCA L BOILER TG L		2.620,00	SCONTISTICA DIFFERENTE	
30327001	GRED BOCCA L BOILER TG M		2.135,00	SCONTISTICA DIFFERENTE	
30327A01	GRED BOCCA L BOILER TG M	Fuori Produzione	2.776,00	SCONTISTICA DIFFERENTE	
30327AL1	GRED BOCCA L BOILER TG M		2.892,00	SCONTISTICA DIFFERENTE	
30327DA1	GRED BOCCA L BOILER TG M	Fuori Produzione	2.776,00	SCONTISTICA DIFFERENTE	
30327DC1	GRED BOCCA L BOILER TG M		2.456,00	SCONTISTICA DIFFERENTE	
30327DL1	GRED BOCCA L BOILER TG M	Disp. fino 03.2024	2.892,00	Sostituito da 30327DC1 - SCONTISTICA DIFFERENTE	
30327KS1	GRED BOCCA L BOILER TG M		2.310,00	Esclusiva canale cucina - SCONTISTICA DIFFERENTE	
30339001	GRED MONO BOCCA L BOILER TG M		1.941,00	SCONTISTICA DIFFERENTE	
30361000	GET LAVELLO DOC.PROF.		472,00		
30362000	ATRIO NEW LAVELLO	Fuori Produzione	801,00		
30362AL0	ATRIO NEW LAVELLO	Fuori Produzione	1.201,00		
30362DC0	ATRIO NEW LAVELLO	Fuori Produzione	1.066,00		
30382000	GROHE BLUE PURE MINTA L-BOCCA MOUSS.EST	Fuori Produzione	965,00		
30382DC0	GROHE BLUE PURE MINTA L-BOCCA MOUSS.EST	Fuori Produzione	1.195,00		
30383000	GROHE BLUE PURE EUROSMAST C-BOCCA	Fuori Produzione	662,00		
30385000	GROHE BLUE PURE BAUCURVE C-BOCCA	Fuori Produzione	630,00		
30387000	GROHE BLUE PURE MONO C-BOCCA	Fuori Produzione	504,00		
30406000	VIA LAVELLO B.BASSA DOC.EST.		203,00	Esclusiva canale cucina	
30406DC0	VIA LAVELLO B.BASSA DOC.EST.		263,00	Esclusiva canale cucina	
30423000	ACCENT LAVELLO		366,00	Esclusiva canale cucina	
30423DC0	ACCENT LAVELLO		476,00	Esclusiva canale cucina	
30425000	VENTO BOCCA L		320,00	Esclusiva canale cucina	
30425DC0	VENTO BOCCA L		416,00	Esclusiva canale cucina	
30427000	VENTO BOCCA C	Disp. fino 03.2024	299,00	Sostituito da 32917000 - Esclusiva canale cucina	
30427DC0	VENTO BOCCA C	Disp. fino 03.2024	384,00	Sostituito da 32917DC0 - Esclusiva canale cucina	
30429000	VENTO BOCCA U	Disp. fino 03.2024	295,00	Sostituito da 32488000 - Esclusiva canale cucina	
30429DC0	VENTO BOCCA U	Disp. fino 03.2024	388,00	Sostituito da 32488DC0 - Esclusiva canale cucina	
30430000	VIA LAVELLO	Fuori Produzione	156,00	Esclusiva canale cucina	
30430DC0	VIA LAVELLO	Fuori Produzione	201,00	Esclusiva canale cucina	
30431000	VIA C LAVELLO B.ALTA		217,00	Esclusiva canale cucina	
30431DC0	VIA C LAVELLO B.ALTA		281,00	Esclusiva canale cucina	
30432000	ACCENT LAVELLO DOC.ESTR.		475,00	Esclusiva canale cucina	
30432DC0	ACCENT LAVELLO DOC.ESTR.		625,00	Esclusiva canale cucina	
30433000	VIAMO LAVELLO DOC.PROF.		559,00	Esclusiva canale cucina	
30434000	VENTO BOCCA C MOUS.ESTR.		354,00	Esclusiva canale cucina	
30434DC0	VENTO BOCCA C MOUS.ESTR.		460,00	Esclusiva canale cucina	
30435000	VENTO BOCCA U MOUS.ESTR.	Disp. fino 03.2024	354,00	Sostituito da 32067000 - Esclusiva canale cucina	
30435DC0	VENTO BOCCA U MOUS.ESTR.	Disp. fino 03.2024	456,00	Sostituito da 32322DC2 - Esclusiva canale cucina	
30436000	VENTO BOCCA L DOC.ESTR.		384,00	Esclusiva canale cucina	
30436DC0	VENTO BOCCA L DOC.ESTR.		499,00	Esclusiva canale cucina	
30437000	VENTO BOCCA L DOCC.ESTR.2G		438,00	Esclusiva canale cucina	
30437DC0	VENTO BOCCA L DOC.ESTR.2G		569,00	Esclusiva canale cucina	
30438000	VENTO BOCCA C DOC.ESTR.2G		372,00	Esclusiva canale cucina	
30438DC0	VENTO BOCCA C DOC.ESTR.2G		483,00	Esclusiva canale cucina	
30439000	VENTO BOCCA U DOC.ESTR.2G	Disp. fino 03.2024	372,00	Sostituito da 32322002 - Esclusiva canale cucina	
30439DC0	VENTO BOCCA U DOC.ESTR.2G	Disp. fino 03.2024	483,00	Sostituito da 32322DC2 - Esclusiva canale cucina	
30440000	SCALA BOCCA C DOC.ESTR.3GETTI		567,00	Esclusiva canale cucina	
30440DC0	SCALA BOCCA C DOC.ESTR.3GETTI		737,00	Esclusiva canale cucina	
30441000	SCALA BOCCA L DOC.ESTR.2GETTI	Disp. fino 03.2024	508,00	Sostituito da 32553002 - Esclusiva canale cucina	
30441DC0	SCALA BOCCA L DOC.ESTR.2GETTI	Disp. fino 03.2024	682,00	Sostituito da 32553DC2 - Esclusiva canale cucina	
30442000	SCALA SMARTCONTROL	Disp. fino 03.2024	714,00	Sostituito da 31593002 - Esclusiva canale cucina	
30442DC0	SCALA SMARTCONTROL	Disp. fino 03.2024	928,00	Sostituito da 31593DC2 - Esclusiva canale cucina	
30443000	VENTO SMARTCONTROL	Disp. fino 03.2024	550,00	Sostituito da 31613000 - Esclusiva canale cucina	
30443DC0	VENTO SMARTCONTROL	Disp. fino 03.2024	715,00	Sostituito da 31613DC0 - Esclusiva canale cucina	
30444000	ACCENT SMARTCONTROL		646,00	Esclusiva canale cucina	
30444AL0	ACCENT SMARTCONTROL		1.064,00	Esclusiva canale cucina	
30444DC0	ACCENT SMARTCONTROL		840,00	Esclusiva canale cucina	
30444DL0	ACCENT SMARTCONTROL		1.064,00	Esclusiva canale cucina	
30444GN0	ACCENT SMARTCONTROL		1.089,00	Esclusiva canale cucina	
30464000	VIA LAVELLO B.MEDIA	Disp. fino 03.2024	149,00	Sostituito da 30463000 - Esclusiva canale cucina	
30464DC0	VIA LAVELLO B.MEDIA	Disp. fino 03.2024	193,00	Sostituito da 30463000 - Esclusiva canale cucina	
30465000	VIA LAVELLO B.BASSA		142,00	Esclusiva canale cucina	
30465DC0	VIA LAVELLO B.BASSA		184,00	Esclusiva canale cucina	
30499000	GBLUE PURE+ EUROSMAST	Fuori Produzione	694,00	Sostituito da 30555000 - Esclusiva canale cucina	
30503KF0	ESSENCE LAVELLO DOC.PROF.	Novità - Disp. da 06.2023	1.047,00		
30504KF0	ESSENCE LAVELLO DOC.ESTR.	Novità - Disp. da 06.2023	742,00		
30505KF0	ESSENCE LAVELLO	Novità	564,00		
30555000	GBLUE PURE NEW BAU	Novità	651,00	Sostituito da 30499000 - Esclusiva canale cucina	
30559000	GBLUE PURE NEW VIA	Novità	679,00	Esclusiva canale cucina	
30559DC0	GBLUE PURE NEW VIA	Novità	789,00	Esclusiva canale cucina	

# GROHE PANORAMICA PRODOTTI E ACCESSORI

Codice	Descrizione	Disponibilità	Prezzo €	Note	Pag.
30560000	GBLUE PURE NEW VENTO	Novità	817,00	Esclusiva canale cucina	
30568000	VIA LAVELLO B.ALTA "U"		199,00	Esclusiva canale cucina	
30568DC0	VIA LAVELLO B.ALTA "U"		259,00	Esclusiva canale cucina	
30573000	BAUCLASSIC LAVELLO B.ALTA DOC.ESTR.	Novità	189,00	Esclusiva canale cucina	
30575000	BAUCLASSIC LAVELLO B.BASSA		108,00	Esclusiva canale cucina	
30576000	BAUCLASSIC LAVELLO B.MEDIA		121,00	Esclusiva canale cucina	
30577000	BAUCLASSIC LAVELLO B.ALTA		130,00	Esclusiva canale cucina	
30579000	GBLUE PURE NEW VENTO DOC.ESTR.	Novità	935,00	Sostituito da 120835 - Esclusiva canale cucina	
30579DC0	GBLUE PURE NEW VENTO DOC.ESTR.	Novità	1.052,00	Sostituito da 120836 - Esclusiva canale cucina	
30579KF0	GBLUE PURE NEW VENTO DOC.ESTR.	Novità	1.099,00	Esclusiva canale cucina	
30610000	VIA C LAVELLO B.MEDIA	Novità - Disp. da 11.2023	166,00	Sostituito da 30193000 - Esclusiva canale cucina	
30610DC0	VIA C LAVELLO B.MEDIA	Novità - Disp. da 11.2023	215,00	Sostituito da 30193DC0 - Esclusiva canale cucina	
30612000	VIA C LAVELLO B.ALTA DOC.ESTR.2GETTI	Novità - Disp. da 11.2023	279,00	Sostituito da 31481001 - Esclusiva canale cucina	
30614000	VIA C LAVELLO DOC.PROF.2GETTI	Novità - Disp. da 11.2023	399,00	Sostituito da 30361000 - Esclusiva canale cucina	
30614DC0	VIA C LAVELLO DOC.PROF.2GETTI	Novità - Disp. da 11.2023	519,00	Esclusiva canale cucina	

31					
31122004	EDISC C LAVELLO B.ALTA DOC.ESTR.2G	Fuori Produzione	412,00		
31124002	ESTYLE C LAVELLO B.MEDIA	Fuori Produzione	275,00		
31126004	ESTYLE C LAVELLO B.ALTA DOC.ESTR.	Fuori Produzione	349,00		
31128001	CONCETTO LAVELLO B.MEDIA		335,00		
31128DC1	CONCETTO LAVELLO B.MEDIA		435,00		
31129001	CONCETTO LAVELLO B.MEDIA DOC.ESTR.		398,00		
31129DC1	CONCETTO LAVELLO B.MEDIA DOC.ESTR.		495,00		
31159002	ESTYLE C LAV.B.MEDIA SOTTOFIN.	Fuori Produzione	462,00		
31209001	CONCETTO LAVELLO RUB.LAVAST.	Fuori Produzione	520,00		
31210001	CONCETTO LAVELLO SOTTOFIN.		493,00		
31255000	ECUBE LAVELLO B.ALTA		452,00		
31255DC0	ECUBE LAVELLO B.ALTA		493,00		
31302002	GBLUE PROF.NEW MONO BOCCA C		3.260,00	SCONTISTICA DIFFERENTE	
31302DC2	GBLUE PROF.NEW MONO BOCCA C		3.404,00	SCONTISTICA DIFFERENTE	
31323002	GBLUE PROF.NEW BOCCA C		3.517,00	SCONTISTICA DIFFERENTE	
31323DC2	GBLUE PROF.NEW BOCCA C		3.690,00	SCONTISTICA DIFFERENTE	
31325002	GBLUE PROF.NEW BOCCA C MOUS.ESTR.		3.663,00	SCONTISTICA DIFFERENTE	
31325DC2	GBLUE PROF.NEW BOCCA C MOUS.ESTR.		4.213,00	SCONTISTICA DIFFERENTE	
31326002	GBLUE PROF.NEW BOCCA L MOUS.ESTR.		3.663,00	SCONTISTICA DIFFERENTE	
31326DC2	GBLUE PROF.NEW BOCCA L MOUS.ESTR.		4.213,00	SCONTISTICA DIFFERENTE	
31347003	GBLUE PROF.NEW BOCCA L		3.517,00	SCONTISTICA DIFFERENTE	
31347DC3	GBLUE PROF.NEW BOCCA L		3.690,00	SCONTISTICA DIFFERENTE	
31358002	MINTA TOUCH BOCCA C DOC.ESTR.2G		894,00		
31358DC2	MINTA TOUCH BOCCA C DOC.ESTR.2G		1.162,00		
31360001	MINTA TOUCH BOCCA U MOUS.ESTR.		899,00		
31360DC1	MINTA TOUCH BOCCA U MOUS.ESTR.		1.154,00		
31367001	BAUEDGE LAVELLO B.ALTA		173,00		
31375000	MINTA BOCCA L		414,00		
31375A00	MINTA BOCCA L	Fuori Produzione	472,00		
31375AL0	MINTA BOCCA L		509,00		
31375DA0	MINTA BOCCA L	Fuori Produzione	472,00		
31375DC0	MINTA BOCCA L		533,00		
31375DL0	MINTA BOCCA L		509,00		
31375GN0	MINTA BOCCA L		509,00		
31379000	K7 DOC.PROF.(ALTEZZA MEDIA)		1.019,00		
31379A00	K7 DOC.PROF.(ALTEZZA MEDIA)	Fuori Produzione	1.442,00		
31379AL0	K7 DOC.PROF.(ALTEZZA MEDIA)	Fuori Produzione	1.546,00		
31379DC0	K7 DOC.PROF.(ALTEZZA MEDIA)		1.307,00		
31395000	ECUBE LAVELLO DOC.PROF.		944,00		
31395DC0	ECUBE LAVELLO DOC.PROF.		1.198,00		
31454001	GBLUE HOME BOCCA L		2.354,00	SCONTISTICA DIFFERENTE	
31454A01	GBLUE HOME BOCCA L	Fuori Produzione	2.897,00	SCONTISTICA DIFFERENTE	
31454AL1	GBLUE HOME BOCCA L		3.018,00	SCONTISTICA DIFFERENTE	
31454DA1	GBLUE HOME BOCCA L	Fuori Produzione	2.897,00	SCONTISTICA DIFFERENTE	
31454DC1	GBLUE HOME BOCCA L		2.708,00	SCONTISTICA DIFFERENTE	
31454DL1	GBLUE HOME BOCCA L		3.018,00	SCONTISTICA DIFFERENTE	
31454KS1	GBLUE HOME BOCCA L		2.776,00	Esclusiva canale cucina - SCONTISTICA DIFFERENTE	
31455001	GBLUE HOME BOCCA C		2.354,00	SCONTISTICA DIFFERENTE	
31455A01	GBLUE HOME BOCCA C	Fuori Produzione	2.897,00	SCONTISTICA DIFFERENTE	
31455AL1	GBLUE HOME BOCCA C		3.018,00	SCONTISTICA DIFFERENTE	
31455DA1	GBLUE HOME BOCCA C	Fuori Produzione	2.897,00	SCONTISTICA DIFFERENTE	
31455DC1	GBLUE HOME BOCCA C		2.708,00	SCONTISTICA DIFFERENTE	
31455DL1	GBLUE HOME BOCCA C		3.018,00	SCONTISTICA DIFFERENTE	
31455KS1	GBLUE HOME BOCCA C		2.776,00	Esclusiva canale cucina - SCONTISTICA DIFFERENTE	
31456001	GBLUE HOME BOCCA U		2.354,00	SCONTISTICA DIFFERENTE	
31456DC1	GBLUE HOME BOCCA U		2.708,00	SCONTISTICA DIFFERENTE	
31481001	ESMART C LAVELLO B.ALTA DOC.ESTR.2G		373,00		
31482003	ESTYLE C LAVELLO B.ALTA DOC.ESTR.2G	Fuori Produzione	392,00		
31483002	CONCETTO LAVELLO B.ALTA DOC.ESTR.2G		346,00		
31483DC2	CONCETTO LAVELLO B.ALTA DOC.ESTR.2G		445,00		

# GROHE PANORAMICA PRODOTTI E ACCESSORI

Codice	Descrizione	Disponibilità	Prezzo €	Note	Pag.
31491000	CONCETTO LAVELLO DOC.PROF.		597,00		
31491DC0	CONCETTO LAVELLO DOC.PROF.		767,00		
31498001	GBLUE HOME MONO BOCCA C		2.273,00	SCONTISTICA DIFFERENTE	
31498A01	GBLUE HOME MONO BOCCA C	Fuori Produzione	2.796,00	SCONTISTICA DIFFERENTE	
31498AL1	GBLUE HOME MONO BOCCA C		2.948,00	SCONTISTICA DIFFERENTE	
31498DA1	GBLUE HOME MONO BOCCA C	Fuori Produzione	2.796,00	SCONTISTICA DIFFERENTE	
31498DC1	GBLUE HOME MONO BOCCA C		2.613,00	SCONTISTICA DIFFERENTE	
31498DL1	GBLUE HOME MONO BOCCA C		2.948,00	SCONTISTICA DIFFERENTE	
31539000	GBLUE HOME BOCCA L MOUS.ESTR.		2.697,00	SCONTISTICA DIFFERENTE	
31539DC0	GBLUE HOME BOCCA L MOUS.ESTR.		3.140,00	SCONTISTICA DIFFERENTE	
31539KSO	GBLUE HOME BOCCA L MOUS.ESTR.		3.101,00	Esclusiva canale cucina - SCONTISTICA DIFFERENTE	
31541000	GBLUE HOME BOCCA C MOUS.ESTR.		2.697,00	SCONTISTICA DIFFERENTE	
31541DC0	GBLUE HOME BOCCA C MOUS.ESTR.		3.140,00	SCONTISTICA DIFFERENTE	
31541KSO	GBLUE HOME BOCCA C MOUS.ESTR.		3.101,00	Esclusiva canale cucina - SCONTISTICA DIFFERENTE	
31543000	GBLUE HOME BOCCA U MOUS.ESTR.		2.730,00	SCONTISTICA DIFFERENTE	
31543DC0	GBLUE HOME BOCCA U MOUS.ESTR.		3.140,00	SCONTISTICA DIFFERENTE	
31552SD1	K200 LAVELLO 45 86/50 1.0 REV		170,00		36
31563SD1	K500 LAVELLO 45 86/50 1.0 REV		388,00		32
31564SD1	K200 LAVELLO 60 97/50 1.5 REV		303,00		36
31571SD1	K500 LAVELLO 45 86/50 1.0 REV		326,00		32
31572SD1	K500 LAVELLO 60 97/50 1.5 REV		409,00		33
31574AL1	K700U LAVELLO 60 54,4/44,4 1.0		765,00	Esclusiva canale cucina	22
31574DL1	K700U LAVELLO 60 54,4/44,4 1.0		765,00	Esclusiva canale cucina	22
31574GN1	K700U LAVELLO 60 54,4/44,4 1.0		765,00	Esclusiva canale cucina	22
31574SD1	K700U LAVELLO 60 54,4/44,4 1.0		425,00		24
31575SD1	K700U LAVELLO 80 76/45 1.5 VS		519,00		24
31576SD1	K700U LAVELLO 60 58,5/44 1.5 VD		481,00		25
31577SD1	K700U LAVELLO 60 58,5/44 1.5 VS		481,00		25
31578SD1	K700 LAVELLO 45 46,4/46,4 1.0		383,00		28
31580SD1	K700 LAVELLO 90 86,4/46,4 1.0		492,00		28
31581SD1	K1000 LAVELLO 80 116/52 1.0 VS		1.474,00		14
31582SD1	K1000 LAVELLO 80 116/52 1.0 VD		1.474,00		14
31583SD1	K800 LAVELLO 60 51,8/56 1.0		1.019,00		18
31584SD1	K800 LAVELLO 90 84,6/56 1.0		1.118,00		18
31585SD1	K800 LAVELLO 120 102,4/56 2.0		1.492,00		19
31586SD1	K800 LAVELLO 120 102,4/56 1.0		1.337,00		19
31588SD1	K500 LAVELLO 80 116/50 2.0 REV		428,00		33
31593002	ZEDRA SMARTCONTROL DOC.ESTR.		823,00		
31593DC2	ZEDRA SMARTCONTROL DOC.ESTR.		1.069,00		
31613000	MINTA SMARTCONTROL DOC.ESTR.		573,00		
31613A00	MINTA SMARTCONTROL DOC.ESTR.		822,00		
31613DA0	MINTA SMARTCONTROL DOC.ESTR.	Fuori Produzione	822,00		
31613DC0	MINTA SMARTCONTROL DOC.ESTR.		744,00		
31615000	ESSENCE SMARTCONTROL LAVELLO DOC.ESTR.		701,00		
31615A00	ESSENCE SMARTCONTROL LAVELLO DOC.ESTR.		993,00		
31615AL0	ESSENCE SMARTCONTROL LAVELLO DOC.ESTR.		1.064,00		
31615BE0	ESSENCE SMARTCONTROL LAVELLO DOC.ESTR.	Fuori Produzione	993,00		
31615DA0	ESSENCE SMARTCONTROL LAVELLO DOC.ESTR.		993,00		
31615DC0	ESSENCE SMARTCONTROL LAVELLO DOC.ESTR.		922,00		
31615DL0	ESSENCE SMARTCONTROL LAVELLO DOC.ESTR.		1.064,00		
31615EN0	ESSENCE SMARTCONTROL LAVELLO DOC.ESTR.	Fuori Produzione	1.064,00		
31615GL0	ESSENCE SMARTCONTROL LAVELLO DOC.ESTR.		993,00		
31615GN0	ESSENCE SMARTCONTROL LAVELLO DOC.ESTR.		1.064,00		
31639AP0	K400 LAVELLO MAT.COMP. 50-C 78/50 1.0 REV		415,00		
31639AT0	K400 LAVELLO MAT.COMP. 50-C 78/50 1.0 REV	Disp. fino 03.2024	415,00	Sostituito da 31639AP0	
31640AP0	K400 LAVELLO MAT.COMP. 50-C 86/50 1.0 REV		523,00		
31640AT0	K400 LAVELLO MAT.COMP. 50-C 86/50 1.0 REV	Disp. fino 03.2024	523,00	Sostituito da 31640AP0	
31641AP0	K400 LAVELLO MAT.COMP. 60-C 100/50 1.0 REV		556,00		
31641AT0	K400 LAVELLO MAT.COMP. 60-C 100/50 1.0 REV		556,00		
31642AP0	K400 LAVELLO MAT.COMP. 60-C 100/50 1.5 REV		602,00		
31642AT0	K400 LAVELLO MAT.COMP. 60-C 100/50 1.5 REV	Disp. fino 03.2024	602,00	Sostituito da 31642AP0	
31643AP0	K400 LAVELLO MAT.COMP. 80-C 116/50 1.5 REV		640,00		
31643AT0	K400 LAVELLO MAT.COMP. 80-C 116/50 1.5 REV	Disp. fino 03.2024	640,00	Sostituito da 31643AP0	
31644AP0	K500 LAVELLO MAT.COMP. 50-C 86/50 1.0 REV		559,00		
31644AT0	K500 LAVELLO MAT.COMP. 50-C 86/50 1.0 REV	Disp. fino 03.2024	559,00	Sostituito da 31644AP0	
31645AP0	K500 LAVELLO MAT.COMP. 60-C 100/50 1.0 REV		584,00		
31645AT0	K500 LAVELLO MAT.COMP. 60-C 100/50 1.0 REV	Disp. fino 03.2024	584,00	Sostituito da 31645AP0	
31646AP0	K500 LAVELLO MAT.COMP. 60-C 100/50 1.5 REV		614,00		
31646AT0	K500 LAVELLO MAT.COMP. 60-C 100/50 1.5 REV	Disp. fino 03.2024	614,00	Sostituito da 31646AP0	
31647AP0	K500 LAVELLO MAT.COMP. 80-C 116/50 2.0 REV		690,00		
31647AT0	K500 LAVELLO MAT.COMP. 80-C 116/50 2.0 REV	Disp. fino 03.2024	690,00	Sostituito da 31647AP0	
31648AP0	K500 LAVELLO MAT.COMP. 60-C 55,5/46 1.5 REV		529,00		
31648AT0	K500 LAVELLO MAT.COMP. 60-C 55,5/46 1.5 REV	Disp. fino 03.2024	529,00	Sostituito da 31648AP0	
31649AP0	K500 LAVELLO MAT.COMP. 90-C 86/50 2.0 REV		652,00		
31649AT0	K500 LAVELLO MAT.COMP. 90-C 86/50 2.0 REV	Disp. fino 03.2024	652,00	Sostituito da 31649AP0	
31650AP0	K700 LAVELLO MAT.COMP. 50-C 40/50 1.0		415,00		
31650AT0	K700 LAVELLO MAT.COMP. 50-C 40/50 1.0	Disp. fino 03.2024	415,00	Sostituito da 31650AP0	
31651AP0	K700 LAVELLO MAT.COMP. 60-C 56/51 1.0		491,00		

# GROHE PANORAMICA PRODOTTI E ACCESSORI

Codice	Descrizione	Disponibilità	Prezzo €	Note	Pag.
31651AT0	K700 LAVELLO MAT.COMP. 60-C 56/51 1.0	Disp. fino 03.2024	491,00	Sostituito da 31651AP0	
31652AP0	K700 LAVELLO MAT.COMP. 80-C 78/51 1.0		555,00		
31652AT0	K700 LAVELLO MAT.COMP. 80-C 78/51 1.0		555,00		
31653AP0	K700U LAVELLO MAT.COMP. 50-C 45,7/40,6 1.0		364,00		
31653AT0	K700U LAVELLO MAT.COMP. 50-C 45,7/40,6 1.0	Disp. fino 03.2024	364,00	Sostituito da 31653AP0	
31654AP0	K700U LAVELLO MAT.COMP. 60-C 53,3/45,7 1.0		419,00		
31654AT0	K700U LAVELLO MAT.COMP. 60-C 53,3/45,7 1.0	Disp. fino 03.2024	419,00	Sostituito da 31654AP0	
31655AP0	K700U LAVELLO MAT.COMP. 70-C 61/45,7 1.0		495,00		
31655AT0	K700U LAVELLO MAT.COMP. 70-C 61/45,7 1.0		495,00		
31656AP0	K200 LAVELLO MAT.COMP. 50-C 51 1.0		346,00		
31656AT0	K200 LAVELLO MAT.COMP. 50-C 51 1.0	Disp. fino 03.2024	346,00	Sostituito da 31656AP0	
31657AP0	K700 LAVELLO MAT.COMP. 90-C 83,8/55,9 2.0 LH		556,00		
31657AT0	K700 LAVELLO MAT.COMP. 90-C 83,8/55,9 2.0 LH	Disp. fino 03.2024	556,00	Sostituito da 31657AP0	
31658AP0	K700 LAVELLO MAT.COMP. 100-C 90/50 2.0 REV		578,00		
31658AT0	K700 LAVELLO MAT.COMP. 100-C 90/50 2.0 REV	Disp. fino 03.2024	578,00	Sostituito da 31658AP0	
31680000	BAUECO LAVELLO B.BASSA		136,00		
31693000	BAUEDE LAVELLO B.MEDIA		129,00		
31719SD0	K200 LAVELLO 60-S 53,3/45,8 1.0		226,00		37
31720SD0	K200 LAVELLO 50-S Ø44 1.0		186,00		37
31726SD0	K700 LAVELLO 60-S 55/45 1.0		425,00		29
31727000	GBLUE&RED BOCCA L	Fuori Produzione	3.252,00	Esclusiva canale cucina - SCONTISTICA DIFFERENTE	
31727AL0	GBLUE&RED BOCCA L	Fuori Produzione	4.065,00	Esclusiva canale cucina - SCONTISTICA DIFFERENTE	
31727DC0	GBLUE&RED BOCCA L	Fuori Produzione	3.740,00	Esclusiva canale cucina - SCONTISTICA DIFFERENTE	
31727KS0	GBLUE&RED BOCCA L	Fuori Produzione	3.740,00	Esclusiva canale cucina - SCONTISTICA DIFFERENTE	
31728000	GBLUE&RED BOCCA C	Fuori Produzione	3.252,00	Esclusiva canale cucina - SCONTISTICA DIFFERENTE	
31728AL0	GBLUE&RED BOCCA C	Fuori Produzione	4.065,00	Esclusiva canale cucina - SCONTISTICA DIFFERENTE	
31728DC0	GBLUE&RED BOCCA C	Fuori Produzione	3.740,00	Esclusiva canale cucina - SCONTISTICA DIFFERENTE	
31728KS0	GBLUE&RED BOCCA C	Fuori Produzione	3.740,00	Esclusiva canale cucina - SCONTISTICA DIFFERENTE	
31729000	GBLUE&RED MONO BOCCA C	Fuori Produzione	3.117,00	Esclusiva canale cucina - SCONTISTICA DIFFERENTE	
31729DC0	GBLUE&RED MONO BOCCA C	Fuori Produzione	3.584,00	Esclusiva canale cucina - SCONTISTICA DIFFERENTE	
31888000	SCALA SMARTCONTROL DOC.ESTR.2GETTI	Novità - Disp. da 07.2023	783,00	Esclusiva canale cucina	135
31888DC0	SCALA SMARTCONTROL DOC.ESTR.2GETTI	Novità - Disp. da 07.2023	1.016,00	Esclusiva canale cucina	135
31891000	VENTO SMARTCONTROL DOC.ESTR.2GETTI	Novità - Disp. da 07.2023	652,00	Esclusiva canale cucina	137
31891DC0	VENTO SMARTCONTROL DOC.ESTR.2GETTI	Novità - Disp. da 07.2023	847,00	Esclusiva canale cucina	137
31892KF0	ESSENCE SMARTCONTROL DOC.ESTR. 2GETTI	Novità - Disp. da 06.2023	1.205,00		139
31894000	ACCENT SMARTCONTROL DOC.ESTR.2GETTI	Novità - Disp. da 07.2023	708,00	Esclusiva canale cucina	141
31894DC0	ACCENT SMARTCONTROL DOC.ESTR.2GETTI	Novità - Disp. da 07.2023	920,00	Esclusiva canale cucina	141
31928KF0	ESSENCE SMARTCONTROL DOC.ESTR.	Novità - Disp. da 06.2023	1.005,00	Esclusiva canale cucina	138

32					
32067000	MINTA BOCCA U MOUS.ESTR.		425,00		
32168000	MINTA BOCCA L DOC.ESTR.		464,00		
32168DC0	MINTA BOCCA L DOC.ESTR.		603,00		
32257002	EDISC C LAVELLO C/DOC.EST.		411,00		
32259003	EDISC C LAVELLO B.ALTA		348,00		
32294002	ZEDRA DOC.ESTR.ERSON.		606,00		
32294DC2	ZEDRA DOC.ESTR.ERSON.		778,00		
32321002	MINTA BOCCA C DOC.ESTR.2G		451,00		
32321A02	MINTA BOCCA C DOC.ESTR.2G	Fuori Produzione	545,00		
32321AL2	MINTA BOCCA C DOC.ESTR.2G		584,00		211
32321DA2	MINTA BOCCA C DOC.ESTR.2G	Fuori Produzione	545,00		
32321DC2	MINTA BOCCA C DOC.ESTR.2G		613,00		
32321DL2	MINTA BOCCA C DOC.ESTR.2G		584,00		211
32321GN2	MINTA BOCCA C DOC.ESTR.2G		584,00		211
32322002	MINTA BOCCA U DOC.ESTR.2G		451,00		
32322A02	MINTA BOCCA U DOC.ESTR.2G	Fuori Produzione	545,00		
32322AL2	MINTA BOCCA U DOC.ESTR.2G		584,00		213
32322DA2	MINTA BOCCA U DOC.ESTR.2G	Fuori Produzione	545,00		
32322DC2	MINTA BOCCA U DOC.ESTR.2G		613,00		
32322DL2	MINTA BOCCA U DOC.ESTR.2G		584,00		213
32488000	MINTA BOCCA U		354,00		
32488A00	MINTA BOCCA U	Fuori Produzione	437,00		
32488AL0	MINTA BOCCA U		468,00		212
32488DA0	MINTA BOCCA U	Fuori Produzione	437,00		
32488DC0	MINTA BOCCA U		481,00		
32488DL0	MINTA BOCCA U		468,00		212
32553002	ZEDRA DOC.ESTR.		561,00		
32553DC2	ZEDRA DOC.ESTR.		729,00		
32661003	CONCETTO LAVELLO B.ALTA		296,00		
32661DC3	CONCETTO LAVELLO B.ALTA		382,00		
32663003	CONCETTO LAVELLO B.ALTA DOC.ESTR.		331,00		
32663DC3	CONCETTO LAVELLO B.ALTA DOC.ESTR.		431,00		
32842000	ESMART C LAVELLO		202,00		
32843000	ESMART C LAVELLO B.ALTA		255,00		
3284320E	ESMART C LAVELLO B.ALTA EJ		240,00		
32843DC2	ESMART C LAVELLO B.ALTA		324,00		
32917000	MINTA BOCCA C		354,00		
32917A00	MINTA BOCCA C	Fuori Produzione	437,00		



# GROHE PANORAMICA PRODOTTI E ACCESSORI

Codice	Descrizione	Disponibilità	Prezzo €	Note	Pag.
32917AL0	MINTA BOCCA C		468,00		211
32917DA0	MINTA BOCCA C	Fuori Produzione	437,00		
32917DC0	MINTA BOCCA C		481,00		
32917DL0	MINTA BOCCA C		468,00		211
32917GN0	MINTA BOCCA C		468,00		211
32917KSO	MINTA BOCCA C		421,00		211
32918000	MINTA BOCCA C MOUS.ESTR.		463,00		
3291800E	MINTA BOCCA C MOUS.ESTR.EJ		431,00		
32918DC0	MINTA BOCCA C MOUS.ESTR.		602,00		
32950000	K7 DOC.PROF.		1.056,00		187
32950A00	K7 DOC.PROF.	Fuori Produzione	1.463,00		
32950AL0	K7 DOC.PROF.	Fuori Produzione	1.566,00		
32950DC0	K7 DOC.PROF.		1.358,00		187

## 33

33202002	ESMART LAVELLO B.ALTA	Fuori Produzione	189,00		
33202DC2	ESMART LAVELLO B.ALTA	Fuori Produzione	223,00		
33222000	VIA LAVELLO B.ALTA "C"		149,00	Esclusiva canale cucina	168
33281002	ESMART LAVELLO	Fuori Produzione	186,00		
3328120E	ESMART LAVELLO EJ	Fuori Produzione	178,00		
33281DC2	ESMART LAVELLO	Fuori Produzione	223,00		
33975004	ESTYLE C LAVELLO B.ALTA	Fuori Produzione	284,00		

## 40

40400AL0	SET SCARICO LAV.1 VASCA PILETTA AUTOM.	Novità - Disp. da 07.2023	112,00	SCONTISTICA DIFFERENTE	
40400DL0	SET SCARICO LAV.1 VASCA PILETTA AUTOM.	Novità - Disp. da 07.2023	112,00	SCONTISTICA DIFFERENTE	
40400GN0	SET SCARICO LAV.1 VASCA PILETTA AUTOM.	Novità - Disp. da 07.2023	112,00	SCONTISTICA DIFFERENTE	
40404001	GBLUE FILTRO BWT 600 L		117,00	SCONTISTICA DIFFERENTE	112
40405001	GBLUE CARAFFA		72,00	SCONTISTICA DIFFERENTE	110
40412001	GBLUE FILTRO BWT 2500 L		289,00	SCONTISTICA DIFFERENTE	112
40422000	GBLUE KIT 4 BOMB.CO2 GR.425		166,00	SCONTISTICA DIFFERENTE	113
40423100	GBLUE BOMB.CO2 KG.2	Sostituito da 40423000 -	201,00	SCONTISTICA DIFFERENTE	113
40424100	RICARICA GBLUE BOMB.CO2 KG.2	Sostituito da 40424000 -	47,00	SCONTISTICA DIFFERENTE	
40430001	GBLUE FILTRO BWT 1500 L		218,00	SCONTISTICA DIFFERENTE	112
40432000	GROHE RED BICCHIERE (CONF. 4 PZ.)		76,00	SCONTISTICA DIFFERENTE	
40434001	GBLUE CART.PULIZIA		86,00	SCONTISTICA DIFFERENTE	112
40437000	GBLUE BICCHIERE (CONF. 6 PZ.)		86,00	SCONTISTICA DIFFERENTE	110
40438001	GROHE RED FILTRO CON TESTATA		355,00	SCONTISTICA DIFFERENTE	
40535000	DISPENSER SAPX LAVELLO COSMO		89,00		222
40535A00	DISPENSER SAPX LAVELLO COSMO		138,00		222
40535AL0	DISPENSER SAPX LAVELLO COSMO		149,00		222
40535BE0	DISPENSER SAPX LAVELLO COSMO	Fuori Produzione	138,00		
40535DA0	DISPENSER SAPX LAVELLO COSMO		138,00		222
40535DC0	DISPENSER SAPX LAVELLO COSMO		131,00		222
40535DL0	DISPENSER SAPX LAVELLO COSMO		149,00		222
40535GL0	DISPENSER SAPX LAVELLO COSMO		138,00		222
40535GN0	DISPENSER SAPX LAVELLO COSMO		149,00		222
40536000	DISPENSER SAPX LAVELLO		81,00		224
40536DC0	DISPENSER SAPX LAVELLO		118,00		224
40537000	DISPENSER SAPX LAVELLO	Fuori Produzione	98,00		
40547001	GBLUE FILTRO CARBONI ATTIVI		108,00	SCONTISTICA DIFFERENTE	112
40553000	ZEDRA DISPENSER SAPX LAVELLO	Fuori Produzione	116,00		
40553DC0	ZEDRA DISPENSER SAPX LAVELLO	Fuori Produzione	161,00		
40575002	GBLUE FILTRO ULTRASAFE		237,00	SCONTISTICA DIFFERENTE	
40636SD0	GBLUE TAPPO CARAFFA		33,00	SCONTISTICA DIFFERENTE	
40649000	DISPENSER SAPONE CUBICO	Novità - Disp. da 09.2023	78,00		224
40649DC0	DISPENSER SAPONE CUBICO	Novità - Disp. da 09.2023	109,00		224
40691001	GBLUE FILTRO MAGNESIO	Fuori Produzione	153,00	SCONTISTICA DIFFERENTE	
40691002	GBLUE FILTRO MAGNESIUM + ZINCO		154,00	SCONTISTICA DIFFERENTE	112
40694000	ADATTATORE PER CARTUCCIA DI PULIZIA		44,50	SCONTISTICA DIFFERENTE	112
40750HWO	TAGLIERE LEGNO 450MM	Novità - Disp. da 09.2023	94,00	Esclusiva canale cucina	
40751HWO	TAGLIERE LEGNO 490MM	Novità - Disp. da 09.2023	107,00	Esclusiva canale cucina	
40752L00	SPUGNE PULIZIA LAVELLI IN MATERIALE COMPOSITO	Novità - Disp. da 09.2023	16,00		
40786K00	TAGLIERE VETRO 450MM	Novità - Disp. da 09.2023	80,00	Esclusiva canale cucina	
40787K00	TAGLIERE VETRO 490MM	Novità - Disp. da 09.2023	94,00	Esclusiva canale cucina	
40843000	GBLUE PROLUNGA		141,00	SCONTISTICA DIFFERENTE	113
40848000	GBLUE BOTTIGLIA	Fuori Produzione	24,00	SCONTISTICA DIFFERENTE	
40848AL0	GBLUE BOTTIGLIA		48,00	SCONTISTICA DIFFERENTE	110
40848DL0	GBLUE BOTTIGLIA		48,00	SCONTISTICA DIFFERENTE	110
40848GN0	GBLUE BOTTIGLIA		48,00	SCONTISTICA DIFFERENTE	110
40848SD0	GBLUE BOTTIGLIA		37,00	SCONTISTICA DIFFERENTE	110
40852AL0	SCOLAPASTA MULTIFUNZIONE 450MM	Novità - Disp. da 09.2023	194,00		
40852DL0	SCOLAPASTA MULTIFUNZIONE 450MM	Novità - Disp. da 09.2023	194,00		
40852GN0	SCOLAPASTA MULTIFUNZIONE 450MM	Novità - Disp. da 09.2023	194,00		
40852SD0	SCOLAPASTA MULTIFUNZIONE 450MM	Novità - Disp. da 09.2023	108,00		
40853AL0	SCOLAPASTA MULTIFUNZIONE 490MM	Novità - Disp. da 09.2023	216,00		
40853DL0	SCOLAPASTA MULTIFUNZIONE 490MM	Novità - Disp. da 09.2023	216,00		
40853GN0	SCOLAPASTA MULTIFUNZIONE 490MM	Novità - Disp. da 09.2023	216,00		

# GROHE PANORAMICA PRODOTTI E ACCESSORI

Codice	Descrizione	Disponibilità	Prezzo €	Note	Pag.
40853SD0	SCOLAPASTA MULTIFUNZIONE 490MM	Novità - Disp. da 09.2023	120,00		
40854AL0	SCOLAPIATTI 490	Novità - Disp. da 09.2023	168,00		
40854DL0	SCOLAPIATTI 490	Novità - Disp. da 09.2023	168,00		
40854GN0	SCOLAPIATTI 490	Novità - Disp. da 09.2023	168,00		
40854SD0	SCOLAPIATTI 490	Novità - Disp. da 09.2023	94,00		
40855000	BIDONE RIFIUTI, 30CM, 2X15L., PORTA A BATTENTE, MONT.PAV.		99,00	SCONTISTICA DIFFERENTE	
40856AL0	SCOLAPIATTI 450	Novità - Disp. da 09.2023	144,00		
40856DL0	SCOLAPIATTI 450	Novità - Disp. da 09.2023	144,00		
40856GN0	SCOLAPIATTI 450	Novità - Disp. da 09.2023	144,00		
40856SD0	SCOLAPIATTI 450	Novità - Disp. da 09.2023	80,00		
40920000	BOMB.CO2 GR.425 (MIN.18 PZ.)		36,00	SCONTISTICA DIFFERENTE	
40920018	RICARICA BOMB.CO2 GR.425 (MIN.18 PZ.)		10,00	SCONTISTICA DIFFERENTE	
40962000	ADATTATORE BOMBOLA CO2 DA 425GR		73,00	SCONTISTICA DIFFERENTE	113
40980000	SISTEMA RACC. RIFIUTI ESTRAIBILE, ARMADIETTO 60CM, BIDONE 29 L.	Fuori Produzione	480,00	SCONTISTICA DIFFERENTE	
40981000	SISTEMA RACC. RIFIUTI ESTRAIBILE, ARMADIETTO 60CM, 2 BIDONI 8 L.	Fuori Produzione	480,00	SCONTISTICA DIFFERENTE	
40982000	SISTEMA RACC. RIFIUTI ESTRAIBILE, ARMADIETTO 90CM, 2 BIDONI 29 + 11 L.	Fuori Produzione	510,00	SCONTISTICA DIFFERENTE	
40983000	SISTEMA RACC. RIFIUTI ESTRAIBILE, ARMADIO 90CM, 2 BIDONI 8 + 11 L., COP.METAL.	Fuori Produzione	510,00	SCONTISTICA DIFFERENTE	
40984000	RETROFIT PER COPERTURA METALLICA ESTRAIBILE	Fuori Produzione	77,00	SCONTISTICA DIFFERENTE	
40986AL0	PILETTA DI SCARICO CLICK CLACK PER LAVELLI	Novità - Disp. da 07.2023	86,00	SCONTISTICA DIFFERENTE	
40986DL0	PILETTA DI SCARICO CLICK CLACK PER LAVELLI	Novità - Disp. da 07.2023	86,00	SCONTISTICA DIFFERENTE	
40986GN0	PILETTA DI SCARICO CLICK CLACK PER LAVELLI	Novità - Disp. da 07.2023	86,00	SCONTISTICA DIFFERENTE	
40986SD0	PILETTA DI SCARICO CLICK CLACK PER LAVELLI		57,00	SCONTISTICA DIFFERENTE	
40996AL0	SET SCARICO LAV.1 VASCA PILETTA AUTOM.	Novità - Disp. da 07.2023	112,00	SCONTISTICA DIFFERENTE	
40996DL0	SET SCARICO LAV.1 VASCA PILETTA AUTOM.	Novità - Disp. da 07.2023	112,00	SCONTISTICA DIFFERENTE	
40996GN0	SET SCARICO LAV.1 VASCA PILETTA AUTOM.	Novità - Disp. da 07.2023	112,00	SCONTISTICA DIFFERENTE	
40997AL0	SET SCARICO LAV.2 VASCHE PILETTA MAN.	Novità - Disp. da 07.2023	112,00	SCONTISTICA DIFFERENTE	
40997DL0	SET SCARICO LAV.2 VASCHE PILETTA MAN.	Novità - Disp. da 07.2023	112,00	SCONTISTICA DIFFERENTE	
40997GN0	SET SCARICO LAV.2 VASCHE PILETTA MAN.	Novità - Disp. da 07.2023	112,00	SCONTISTICA DIFFERENTE	
40998AL0	SET SCARICO LAV.2 VASCHE PILETTA AUTOM+MAN.	Novità - Disp. da 07.2023	144,00	SCONTISTICA DIFFERENTE	
40998DL0	SET SCARICO LAV.2 VASCHE PILETTA AUTOM+MAN.	Novità - Disp. da 07.2023	144,00	SCONTISTICA DIFFERENTE	
40998GN0	SET SCARICO LAV.2 VASCHE PILETTA AUTOM+MAN.	Novità - Disp. da 07.2023	144,00	SCONTISTICA DIFFERENTE	
40999AL0	SET SCARICO LAV.2 VASCHE PILETTA AUTOM+MAN.	Novità - Disp. da 07.2023	144,00	SCONTISTICA DIFFERENTE	
40999DL0	SET SCARICO LAV.2 VASCHE PILETTA AUTOM+MAN.		144,00	SCONTISTICA DIFFERENTE	
40999GN0	SET SCARICO LAV.2 VASCHE PILETTA AUTOM+MAN.	Novità - Disp. da 07.2023	144,00	SCONTISTICA DIFFERENTE	

## 42

42588SD1	CESTELLO AUTOMATICO		60,00	SCONTISTICA DIFFERENTE	
42589SD1	CESTELLO MANUALE		29,00	SCONTISTICA DIFFERENTE	
42590SD1	MOSTRINA LOGO X TROPPOPIENO PERIM.		25,00	SCONTISTICA DIFFERENTE	

NOTE

A series of 20 horizontal light blue lines, evenly spaced, intended for writing notes.

NOTE

A series of 20 horizontal light blue lines, evenly spaced, intended for writing notes.

NOTE

A series of 20 horizontal light blue lines, evenly spaced, intended for writing notes.

NOTE

A series of 20 horizontal light blue lines, evenly spaced, intended for writing notes.

# NOTE

A series of 20 horizontal light blue lines for writing notes.

Seguici su



#grohe #grohedesign



GROHE S.p.A.  
Via Crocefisso, 19  
20122 Milano  
Italia

© 04/2023 – Copyright by GROHE

PART OF **LIXIL**